

SPÉCIALISTE EN
AÉROGRAPHES
& **COMPRESSEURS**

iwata

by ANEST IWATA

2024

TARIFS PUBLICS CONSEILLÉS



TARIFS SUSCEPTIBLES D'ÉVOLUER EN COURS D'ANNÉE



Medea





iwata Medea

ANEST IWATA-MEDEA, Inc.

Depuis 1982, nous n'avons qu'un seul objectif : créer une expérience exceptionnelle pour les créateurs et les artisans inspirés du monde entier. Pour ce faire, nous développons et imaginons les meilleurs produits créatifs, notamment les aéroglyphes et compresseurs d'aéroglyphie Iwata, les produits Artool, Createx Colors et Medea.

Nous garantissons ensuite avec un service et une assistance de premier ordre.

Lisez la suite pour découvrir les produits qui nous passionnent.

Laissez place à votre imaginaire !

iwata
by ANEST IWATA



Anest Iwata-Medea, Inc. is the global headquarters for Iwata consumer products and is part of the Anest Iwata Group of companies.



#myiwata

PASSAGE PRODUIT FIN

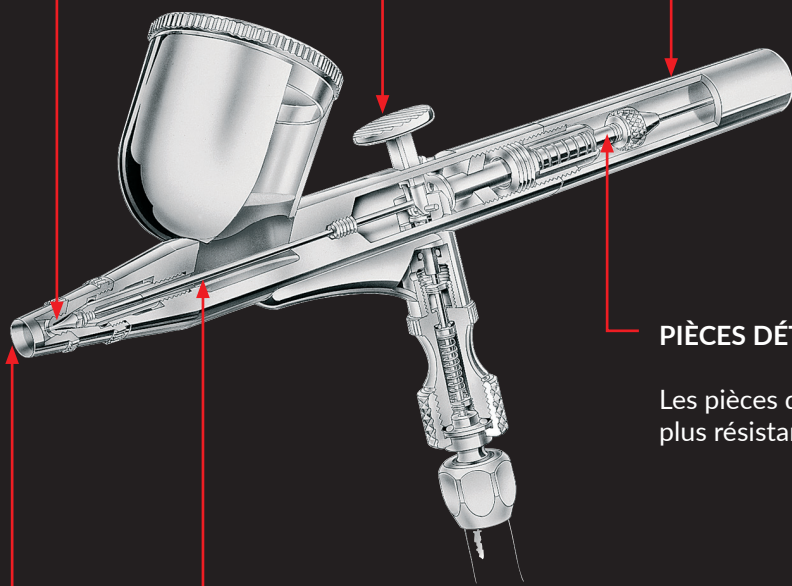
Les aéroglyphes gravités offrent un passage produit très fin et facile à nettoyer.

CORPS ANTI-CORROSION

Nettoyage facilité grâce à son corps chromé nickelé.

GÂCHETTE

Prise en main parfaite.



PIÈCES DÉTACHÉES EN NICKEL

Les pièces détachées ont une longue durée de vie et sont plus résistantes à la corrosion.

AIGUILLE EN INOX

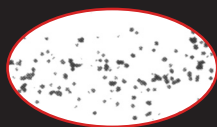
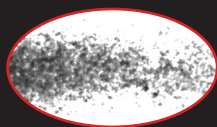
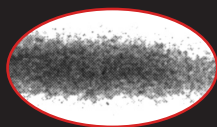
La longue et fine aiguille en acier inoxydable offre une pulvérisation parfaite. L'embout extrêmement fin assure des traits de peinture sublimes.

BUSES EN INOX

Chaque buse est fabriquée avec une précision extrême. Elles sont testées une par une pour s'assurer d'un contrôle irréprochable et d'une atomisation parfaite. Les buses en Inox ont une longue durée de vie et sont résistantes à la corrosion.

TYPES de jets

Différents types de jet peuvent être créés en changeant uniquement le chapeau de buse et en modifiant la pression d'air. Une large gamme d'effet de pulvérisation peut être créée de la plus fine à la plus épaisse.



1

AÉROGRAPHES

PRÉCONISATIONS	Tableau de préconisations.....	2
	Préconisations.....	3
CUSTOM MICRON 2 series	CM-C2 Plus, CM-C2, CM-B2, TAKUMI.....	5
	Pièces détachées	19
HI LINE series	HP-BH, HP-CH.....	7
	Pièces détachées.....	20
HIGH PERFORMANCE PLUS series	HP-BP, HP-CP, HP-SBP, HP-BCP	9
	Pièces détachées.....	21
ECLIPSE series	HP-BS, TAKUMI, HP-CS, HP-BCS, HP-G3, HP-G5	11
	Pièces détachées.....	22 - 23
REVOLUTION series	HP-BR, HP-CR, HP-SAR, HP-BCR.....	13
	Pièces détachées	24
	HP-TRO, HP-TR1, HP-TR2	13
	Pièces détachées	25
NEO series	HP-CN, HP-BCN	14
	Pièces détachées	27
NEO TRIGGER series	HP-TRN1, HP-TRN2.....	15
	Pièces détachées	28
PISTOLETS manuel	HP-TH.....	17
	Pièces détachées.....	26

2

COMPRESSEURS & ACCESSOIRES

Compresseurs pour Aérographes	30 - 31
Accessoires pour Aérographes.....	33 - 34
Kit Aérographes	35

3

Gamme Accessoires

Accessoires	36
-------------------	----

4

Gamme de peintures COM.ART







COM•ART NUWORLD	37
-----------------------	----

5

Autres

Pièce détachées ancien modèle	
CUSTOM MICRON modèles CM-C Plus, CM-C, CM-B, CM-SB	38 - 43

Tableau de préconisations

		Pour qui ?				Quel trait ?				Quel godet ?				
		MODÈLE	BUSE	Débutant	Habitué	Pro	Extra Fin	Fin	Moyen	Grand	Petit	Moyen	Grand	
 <p>Custom Micron <i>Absolute Precision for the Elite Professional</i></p> <p>Idéal pour une précision extrême et les tout petits détails</p>	Voir p.5	CUSTOM CM-C2 PLUS	0.23		●	●	●	●				● (gravité)		
		CUSTOM CM-C2	0.23		●	●	●	●				● (gravité)		
		CUSTOM CM-B2	0.23		●	●	●	●			● (gravité)			
		CUSTOM TAKUMI	0.23		●	●	●	●				● (gravité côté)		
 <p>Hi-Line <i>Hi-Control of High-Precision Work</i></p> <p>Série équipée de la valve MAC, qui permet de créer des effets de pointillés</p>	Voir p.7	HI LINE HP-BH	0.2		●	●		●	●		● (gravité)			
		HI-LINE HP-CH	0.3		●	●		●	●			● (gravité)		
 <p>High Performance plus <i>High-Precision, High-Detail Work</i></p> <p>Basé sur la série HI-LINE, elle offre une très bonne pulvérisation. Ne possède pas la valve MAC.</p>	Voir p.9	HI-PERF. PLUS HP-BP	0.2		●	●		●	●		● (gravité)			
		HI-PERF. PLUS HP-CP	0.3		●	●		●	●			● (gravité)		
		HI-PERF. PLUS HP-SBP	0.2		●	●		●	●		● (gravité côté)	● (gravité côté)	● (gravité côté)	
		HI-PERF. PLUS HP-BCP	0.3		●	●		●	●				● (suction)	
 <p>Eclipse</p> <p>Série polyvalente qui convient au produit pulvérisable épais</p>	Voir p.11	ECLIPSE HP-BS	0.35	●	●	●			●	●	● (gravité)			
		ECLIPSE TAKUMI	0.35		●	●			●	●	● (gravité côté)	● (gravité côté)		
		ECLIPSE HP-CS	0.35	●	●	●			●	●		● (gravité)		
		ECLIPSE HP-BCS	0.5	●	●	●			●	●			● (suction)	
 <p>Revolution <i>Quality, Performance and Value</i></p> <p>Idéal pour l'application générale, couverture à faible pression d'air</p>	Voir p.12	REVOLUTION HP-BR	0.3	●	●				●	●	● (gravité)			
		REVOLUTION HP-CR	0.5	●	●				●	●		● (gravité)		
		REVOLUTION HP-SAR	0.5	●	●				●	●			● (suction)	
		REVOLUTION HP-BCR	0.5	●	●				●	●			● (suction)	
		REVOLUTION HP-TR0	0.2	●	●			●	●			● (gravité côté)		
		REVOLUTION HP-TR1	0.3	●	●				●	●		● (gravité côté)		
		REVOLUTION HP-TR2	0.5	●	●				●	●			● (gravité côté)	
 <p>neo for iwata</p> <p>Idéal pour les débutants, couverture à faible pression d'air</p>	Voir p.14	NEO HP-CN	0.35	●	●				●	●	● (gravité)	● (gravité)		
		NEO HP-BCN	0.5	●	●				●	●			● (suction)	
		NEO HP-TRN1 (avec manche)	0.35	●	●	●				●	●	● (gravité)	● (gravité)	
		NEO HP-TRN2 (avec manche)	0.5	●	●	●				●	●		● (gravité côté)	● (gravité côté)

Comment choisir son godet ?



Godet gravité :

- Facile à démonter et à nettoyer (certains modèles sont détachables)
- Évite les pertes de peinture
- Permet d'utiliser des matériaux plus épais

Idéal pour les projets nécessitant de la précision et du détail.

Déconseillé pour les grandes surfaces



Godet gravité latéral :

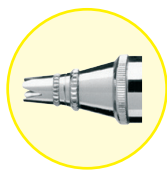
- Permet une meilleure visibilité
- Possibilité de changer le côté du godet
- Godet détachable qui permet un nettoyage plus facile



Godet Succion:

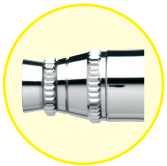
- Possibilité de préparer à l'avance plusieurs godets amovibles avec les peintures : permet un switch rapide entre 2 couleurs
- Pour les projets nécessitant beaucoup de peinture
- Plusieurs tailles de godets disponibles pour s'adapter à chaque utilisation

Comment choisir sa buse ?



0.2 mm et en dessous : idéal pour les petites surfaces et les projets nécessitant beaucoup de détail et de traits fins.

Domaines d'applications : onglerie, modelisme, alimentaire...



0.4 mm et au dessus : idéal pour les plus grosses surfaces et grosses pièces. Nécessite un débit d'air plus important.

Domaines d'applications : Carrosserie, modelisme, tanning...



PRÉCISION ABSOLUE

Les utilisateurs expérimentés d'aérographes qui exigent une précision absolue choisissent les aérographes de la série Custom Micron d'Iwata pour sa pulvérisation de détails extrêmes. Ce qui rend notre collection Custom Micron spécial, c'est que chaque système de tête est adapté et réglé à la main pour répondre aux exigences rigoureuses d'Iwata pour une atomisation supérieure.



Custom Micron
AIRBRUSH SERIES

QUI PEINT AVEC LA GAMME CUSTOM MICRON?

Pour les créateurs qui....

Peignent avec des détails et sur une échelle allant de fin à extrême

Utilisent un matériel de pulvérisation fin

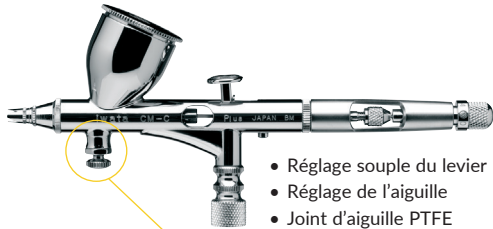
Ont des compétences de haut niveau en matière d'aérogaphie et savent comment entretenir les aérographes.

Gamme Custom Micron

iwata
CM
Custom Micron
Absolute Precision for the Elite Professional

Pour les puristes et les professionnels qui exigent un contrôle très précis pour une pulvérisation tout en détail, la gamme Custom Micron a été créée pour être le "best of the best", testée et ajustée par les meilleurs techniciens aéroglyphes du monde.

Procédés d'usinage spéciaux ainsi que montage minutieux à la main des pièces participent à créer un aéroglyphe avec une magnifique atomisation et un incroyable contrôle. Avec sa tête détachable, ces aéroglyphes permettent d'obtenir toute une gamme d'effets: pointillés très fins à de grosses textures et bien plus encore.



- Réglage souple du levier
- Réglage de l'aiguille
- Joint d'aiguille PTFE

Valve MAC : permet un contrôle encore plus perfectionné du débit d'air



- Réglage souple du levier
- Réglage de l'aiguille
- Chapeau d'air "couronne"



- Réglage souple du levier
- Réglage de l'aiguille
- Chapeau d'air "couronne"



- Réglage souple du levier
- Réglage de l'aiguille
- Chapeau d'air "couronne"
- Godet positionnable à droite ou à gauche

CUSTOM MICRON CM-C2 PLUS

€

Code: ICM 4502 Boite métal rouge Ø 0.23 € 499

Code: ICM 4518 Boite métal rouge Ø 0.18 € 499

• Type:	Gravité
• Ø Buse:	0.23 ou 0.18 mm
• Capacité godet:	7 ml
• Caractéristiques:	Double Action



Applications: Illustration, Art fin, Retouche photo, Modelisme, Figurines, Taxidermie, Tuning, Sculpture sur bois

CUSTOM MICRON CM-C2

€

Code: ICM 4002 Boite métal rouge Ø 0.23 € 418

• Type:	Gravité
• Ø Buse:	0.23 mm
• Capacité godet:	7 ml
• Caractéristiques:	Double Action



Applications: Illustration, Retouche photo, Modelisme, Figurines, Trains, Taxidermie, Sculpture sur bois

CUSTOM MICRON CM-B2

€

Code: ICM 2002 Boite métal rouge Ø 0.18 € 418

Code: ICM 2023 Boite métal rouge Ø 0.23 € 418

• Type:	Gravité
• Ø Buse:	0.18 ou 0.23 mm
• Capacité godet:	1.5 ml
• Caractéristiques:	Double Action



Applications: Illustration, Art fin, Retouche photo, Figurines, Sculpture sur bois

CUSTOM MICRON TAKUMI

€

Code: ICM350T Ø 0.18 € 469

• Type:	Godet latéral
• Ø Buse:	0.18 mm
• Capacité godet:	7 ml
• Caractéristiques:	Double Action



Applications: Illustration, Art fin, Retouche photo, Modelisme, Figurines, Taxidermie, Tuning, Sculpture sur bois



CONTROLE TOTAL

Offrant un contrôle total pour la pulvérisation de détails fins à moyens, les aéroglyphes Hi-Line et High Performance Plus Series d'Iwata sont conçus autour de la légendaire série HP d'Iwata qui a établi le nom d'Iwata dans la communauté créative il y a plus de 50 ans. Les aéroglyphes de la série Hi-Line sont dotés d'une valve de micro-contrôle de l'air (MAC) qui permet un contrôle progressif du flux d'air. Grâce à la valve MAC, vous pouvez facilement restreindre le flux d'air pour créer des effets de pointillés.



Hi-Line
AIRBRUSH SERIES

**High
Performance PLUS**
AIRBRUSH SERIES



HP-BH



HP-CH



HP-TH



HP-B PLUS



HP-SB PLUS



HP-C PLUS



HP-BC1 PLUS

QUI PEINT AVEC LA GAMME HI-LINE?

Pour les créateurs qui....

Peignent avec un niveau de détail et d'échelle fin à moyen
Ont des compétences de niveau débutant à élevé en matière d'aéroglyphie
sont des peintres amateurs ou professionnels



Grâce au contrôle d'air directement possible à la buse avec le **Micro Air Control (MAC)** d'Iwata, la gamme HI Line est destinée aux artistes qui ont besoin d'un contrôle extrême de la pulvérisation.

La gamme HI Line a été conçue avec le joint d'aiguille en PTFE, un réglage pré-definissable et un outil de serrage manuel pour l'aiguille.



- Réglage souple du levier
- Réglage de l'aiguille
- Réglage externe de l'aiguille
- Valve d'air MAC

HI-LINE HP-BH

€

Code: H 2100 Ø 0.20 **€ 306**

• Type:	Gravité
• Ø Buse:	0.20 mm
• Capacité godet:	1.5 ml
• Type:	Double Action



Applications: Illustration, Art fin, Retouche photo, Nail art, Tanning, Figurines, Sculpture sur bois



- Réglage souple du levier
- Réglage de l'aiguille
- Réglage externe de l'aiguille
- Valve d'air MAC

HI-LINE HP-CH

€

Code: H 4100 Ø 0.30 **€ 306**

• Type:	Gravité
• Ø Buse:	0.30 mm
• Capacité godet:	7 ml
• Caractéristiques:	Double Action



Applications: Illustration, Art fin, Body art, Tanning, Trains, Figurines, Tuning Sculpture sur bois

High Performance PLUS

AIRBRUSH SERIES



CONTROLE TOTAL

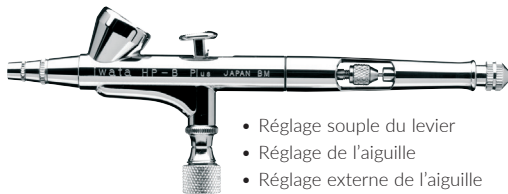
Offrant un contrôle total pour la pulvérisation de détails fins à moyens, les aérogaphes Hi-Line et High Performance Plus Series d'Iwata sont conçus autour de la légendaire série HP d'Iwata qui a établi le nom d'Iwata dans la communauté créative il y a plus de 50 ans.



Gamme HI-Performance Plus

iwata
High Performance
High-Precision, High-Detail Work
plus

Référence reconnue par les professionnels, la populaire gamme High Performance a gagné ses lettres de noblesse grâce à ses fonctionnalités inspirées: joint d'aiguille en PTFE et outil de serrage manuel pour l'aiguille.



- Réglage souple du levier
- Réglage de l'aiguille
- Réglage externe de l'aiguille

HI-PERFORMANCE PLUS HP-BP

€

Code: H 2001 Ø 0.20 **€ 229**

- Type: Gravité
- Ø Buse: 0.20 mm
- Godet: 1.5 ml
- Caractéristique: Double Action



Applications: Illustration, Retouche photo, Nail art, Figurines, Sculpture sur bois



- Réglage souple du levier
- Réglage de l'aiguille
- Réglage externe de l'aiguille

HI-PERFORMANCE PLUS HP-CP

€

Code: H 4001 Ø 0.30 **€ 229**

- Type: Gravité
- Ø Buse: 0.30 mm
- Godet: 7 ml
- Caractéristique: Double Action



Applications: Illustration, Art fin, Retouche photo, Cosmétiques, Figurines, Sculpture sur bois



- Réglage souple du levier
- Réglage de l'aiguille
- Réglage externe de l'aiguille

Options de godets :

- godet gravité décalé 7.0 ml : I 070 4
- godet gravité 15 ml : I 070 6
- godet succion 30 ml : I 450 1S

HI-PERFORMANCE PLUS HP-SBP

€

Code: H 3001 Ø 0.20 **€ 284**

- Type: Godet côté
- Ø Buse: 0.20 mm
- Godet: 3.5 ml
- Caractéristique: Double Action



Applications: Textile, Art fin, Loisirs, Artisanat, Sculpture sur bois, Tuning, Taxidermie



- Réglage souple du levier
- Réglage de l'aiguille
- Réglage externe de l'aiguille

HI-PERFORMANCE PLUS HP-BCP

€

Code: H 5001 Ø 0.30 **€ 284**

- Type: Succion
- Ø Buse: 0.30 mm
- Godet: 20 ml
- Caractéristique: Double Action



Applications: Illustration, Art fin, Trains, Figurines, Artisanat, Sculpture sur bois, Tuning, Taxidermie

Voir p.32 pour plus de modèles de godets



POLYVALENCE

Les aéroglyphes Iwata Eclipse, uniques et polyvalents, à haut débit, sont conçus pour pulvériser facilement des produits pulvérisables plus lourds, d'une ligne fine contrôlée à une large pulvérisation contrôlée. La série Eclipse est donc très polyvalente et convient à presque tous les projets. La buse à compression de l'Eclipse est facile à nettoyer et à assembler. Très populaire, la série Eclipse est "le nec plus ultra" en matière de polyvalence.



Eclipse
AIRBRUSH SERIES



HP-CS



HP-BS



HP-SBS



HP-BCS

QUI PEINT AVEC LA GAMME ECLIPSE?

Pour les créateurs qui...

Pulvérisent avec un niveau de détail et d'échelle allant de fin à large. Veulent une buse facile à insérer.

Ont des connaissances de niveau débutant à élevé en aéroglyphie.

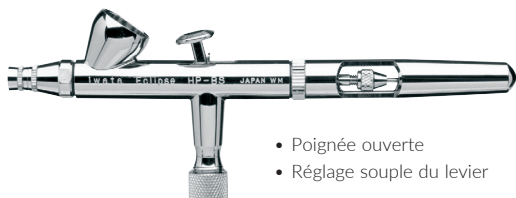
Utilisent des matériaux de pulvérisation de viscosité fine à épaisse ou nacrée.

Gamme Eclipse

iwata
Eclipse

Ultimate Versatility, Reliability and Performance

Multi-usages, les aérogaphes ECLIPSE, couvrent un large panel d'utilisation. Couramment utilisés pour pulvériser des peintures pré-mélangées ou plus épaisses, ces aérogaphes sont bien adaptés à des utilisations exigeantes grâce à un contrôle précis du jet de taille moyenne à grande. La gamme Eclipse a établi une nouvelle référence d'excellence pour un aérographe tout usage.



- Poignée ouverte
- Réglage souple du levier



- Poignée ouverte
- Réglage souple du levier



- Poignée ouverte
- Réglage souple du levier



- Poignée ouverte
- Réglage souple du levier
- Joint o-ring résistant au solvant

ECLIPSE HP-BS

€

Code: ECL 2500 Ø 0.35 **€ 169**

- Type: Gravité
- Ø Buse: 0.35 mm
- Godet: 1.5 ml
- Caractéristique: Double Action



Applications: Etudiant, Body art, Artisanat, Loisir, Tuning

ECLIPSE TAKUMI

€

Code: ECL350T Ø 0.35 **€ 219**

- Type: Godet latéral
- Ø Buse: 0.35 mm
- Godet: 7 ml
- Caractéristique: Double Action



Applications: Etudiant, Body art, Artisanat, Loisir, Tuning

ECLIPSE HP-CS

€

Code: ECL 4500 Ø 0.35 **€ 169**

- Type: Gravité
- Ø Buse: 0.35 mm
- Godet: 7 ml
- Caractéristique: Double Action



Applications: Céramique, Art fin, Etudiant, Body art, Cosmétique, Artisanat, Loisir, Trains, Peintre d'enseignes, Voiture de courses, Taxidermie

ECLIPSE HP-BCS

€

Code: ECL 2000 Ø 0.50 **€ 169**

- Type: Succion
- Ø Buse: 0.5 mm
- Godet: 60 ml
- Caractéristique: Double Action



Applications: Fresques, Céramique, Art fin, Etudiant, Textile, Body art, Tanning, Artisanat, Loisir, Peintre d'enseignes, Tuning, Avions, Voiture de courses



PULVÉRISATION SANS EFFORT

Les aéroglyphes Iwata Revolution Series et NEO for Iwata Series offrent une pulvérisation douce et sans effort et une atomisation de qualité à faible pression d'air. Une atomisation fine est obtenue en utilisant les plus petits compresseurs d'air, ce qui fait de ces aéroglyphes un choix simple pour les applications de pulvérisation moyennes et pour toute personne souhaitant s'initier à l'aéroglyphie pour la première fois.



Revolution
AIRBRUSH SERIES

neo
for iwata
AIRBRUSH SERIES



HP-BR

HP-CR

HP-BCR

HP-SAR

HP-TR1

HP-TR2

CN

BCN

TRN1

TRN2

QUI PEINT AVEC LA GAMME REVOLUTION / NEO / KUSTOM?

Pour les créateurs qui...

Vaporisent une zone de détail et de couverture de moyenne portée.

Veulent une bonne atomisation à faible pression d'air.

Ont des compétences de niveau débutant à élevé en aéroglyphie et souhaitent disposer d'un grand nombre de possibilités.

Gamme Revolution

iwata Revolution

Quality, Performance and Value



- Remplaçable par joint PTFE
- Gâchette solide et ergonomique
- Réglage souple du levier



- Réglage souple du levier
- Chapeau d'air "couronne"



- Remplaçable par joint PTFE
- Gâchette solide et ergonomique
- Réglage souple du levier



- Remplaçable par joint PTFE
- Gâchette solide et ergonomique
- Réglage souple du levier



Créer pour les utilisateurs tous niveaux, la gamme REVOLUTION est le haut de gamme de l'aérographe à bon prix. Alliant technologie et performance, ces aérographes surpassent tous les autres de même catégorie de prix sur le marché.

REVOLUTION HP-BR

€

Code: R 2500 Ø 0.30 **€ 118**

- Type: Gravité
- Ø Buse: 0.30 mm
- Godet: 1.8 ml
- Caractéristique: Double Action



Applications: Etudiant, Body art, Artisanat, Loisir, Tuning

REVOLUTION HP-CR

€

Code: R 4500 Ø 0.50 **€ 118**

- Type: Gravité
- Ø Buse: 0.50 mm
- Godet: 7 ml
- Caractéristique: Double Action



Applications: Beaux-art, Etudiant, Nail art, Cosmétique, Body art, Artisanat, Loisir, Modelisme, Figurines, Trains, Voiture de courses

REVOLUTION HP-SAR

€

Code: R 1000 Ø 0.50 **€ 118**

- Type: Succion
- Ø Buse: 0.50 mm
- Godet: 30 ml
- Caractéristique: Simple Action



Applications: Céramique, Etudiant, Tanning, Artisanat, Loisir, Modelisme, Trains, Voiture de courses, Taxidermie

REVOLUTION HP-BCR

€

Code: R 2000 Ø 0.50 **€ 118**

- Type: Succion
- Ø Buse: 0.50 mm
- Godet: 30 ml
- Caractéristique: Double Action



Applications: Fresque, Etudiant, Beaux-art, Body Art, Tanning, Textile, Artisanat, Loisir, Avion, Voiture de course, Diorama, Modelisme

REVOLUTION HP-TR0 & HP-TR1

€

Code: R 5000 HP-TR1 Ø 0.30 **€ 254**

- Type: Gravité côté
- Ø Buse (HP-TR0): 0.20 mm
- Ø Buse (HP-TR1): 0.30 mm
- Godet: 7 ml
- Caractéristique: Double Action



Applications: Etudiant, Cosmétique, Body art, Trains, Artisanat, Loisir, Modelisme, Voiture de courses, Taxidermie

Gamme Revolution



- Joint d'aiguille PTFE
- Gâchette solide et ergonomique
- Réglage souple du levier

iwata Revolution

Quality, Performance and Value

REVOLUTION HP-TR2

€

Code: R 5500

Ø 0.50

€ 254

• Type:	Gravité côté
• Ø Buse:	0.5 mm
• Godet:	15 ml
• Caractéristique:	Double Action



Applications: Céramique, Etudiant, Tanning, Train, Artisanat, Loisir, Voiture de courses, Modelisme, Tunning

Gamme Neo

neo for iwata

LE MEILLEUR AÉROGRAPHE POUR LES DÉBUTANTS !

Le NEO est vraiment abordable, tout en offrant une superbe atomisation. Cette gamme est préconisée pour les débutants par tous les grands utilisateurs du monde de l'aérogaphie.



- Inclus les godets interchangeables 7ml ou 3ml avec entonnoir ce qui permet un nettoyage facile et un flux de peinture efficace.

NEO HP-CN

€

Equippé d'une buse de 0,35mm haute performance pour les petits détails, et pour une largeur de jet moyenne.

Code: N 4500

Ø 0.35

€ 105

• Type:	Gravité
• Ø Buse:	0.35 mm
• Godet interchangeables:	godet 7 ml - 3 ml
• Caractéristique:	Double Action



Applications: Débutant, Body art, Cosmétique, Artisanat, Loisir, Trains, Voiture de courses, Taxidermie



- Inclus 1 godet Big Mouth Bottle. (Aussi compatible avec d'autres tailles de godet).

NEO HP-BCN

€

Equippé d'une buse de 0.5mm haute performance pour les applications générales, avec peinture assez épaisse, pour des jets plus larges.

Code: N 2000

Ø 0.50

€ 105

• Type:	Succion
• Ø Buse:	0.50 mm
• Godet:	30 ml
• Caractéristique:	Double Action



Applications: Débutant, Céramique, Tanning, Train, Artisanat, Loisir, Voiture de courses, Modelisme, Tunning

Gamme Neo Trigger

neo
for iwata



Ce n'est pas un aérographe à gâchette ordinaire !

La gamme NEO incluant ces nouveaux modèles NEO à gâchette sont conçus pour fonctionner avec de faibles pressions. Les avantages: fonctionnent avec de faibles pression d'air, contrôle et atomisation très précis.

NEO HP-TRN1

€

Préférée pour des travaux de petites à moyennes tailles avec petite quantité de peinture, cet aérographe gravité fonctionne parfaitement à des basses pressions, ce qui permet de créer des détails intéressants et surprenants.

Code: N 5500 ø 0.35 **€ 197**

- Type: Gravité
- Ø Buse: 0.35 mm
- Godet interchangeable: 7 ml - 3 ml
- Caractéristique: Double Action



Applications: Débutant, Body art, Cosmétique, Artisanat, Loisir, Trains, Voiture de courses, Taxidermie

NEO HP-TRN2

€

Adapté à des travaux de tailles moyenne à larges avec besoin plus important de débit de peinture, cet aérographe à godet gravité côté est idéal.

Code: N 5000 ø 0.50 **€ 197**

- Type: Gravité décalé
- Ø Buse: 0.50 mm
- Godet interchangeable: 6 ml - 15 ml - 30 ml Iwata Big Mouth Bottles
- Caractéristique: Double Action



Applications: Débutant, Céramique, Tanning, Train, Artisanat, Loisir, Voiture de courses, Modelisme, Tuning

Gamme Kustom



- Valve MAC (Micron air pressure control)
- Gâchette de pistolet
- Chapeau pour jet plat et rond
- Joint d'aiguille en PTFE

KUSTOM TH HP-TH

€

Type gâchette - Jet plat et rond

Code: H 5200 ø 0.50 **€ 427**

- Type: Gravité
- Ø Buse: 0.50 mm
- Capacité godet: 14 ml
- Caractéristiques: Double Action



Applications: Céramique, Tanning, Train, Artisanat, Loisir, Voiture de courses, Modelisme, Body art, Tanning, Trains, Figurines, Tuning



FINITION COMPLÈTE

Lorsque vos projets d'aérogaphie nécessitent une plus grande couverture, les pistolets aérogaphes de la série G et les pistolets de pulvérisation Anest Iwata offrent une gamme complète pour répondre à vos besoins.

La série G pulvérise avec la fine atomisation et la pression d'air d'un aérographe. Les pistolets de pulvérisation ANEST IWATA offrent eux, une atomisation supérieure pour une finition fiable et cohérente.



iwata
by ANEST IWATA
G-SERIES

**ANEST
IWATA**

QUI PEINT AVEC LA GAMME G-SERIES?

Pour les créateurs qui...

Vaporisent des zones de couverture larges à extra larges.

Veulent obtenir des finitions lisses sur de grandes surfaces.

Sont amateurs ou professionnels et ont des compétences de niveau débutant à élevé en matière de pulvérisation.

SERIE G / LPH-80 / LPH-50



- Passage produit Inox
- Réglage de l'aiguille
- Réglage pression d'air
- Réglage de jet
- Valve d'air Cartridge
- Chapeau jet rond

Iwata IS 925 HT*



ECLIPSE HP-G3 & HP-G5

€

Pour petites réparations, Muraux, Tanning et Hobby

Code: ECL 9100 Ø 0.30 € 429

Code: ECL 9200 Ø 0.50 € 429

• Type:	Gravité
• Ø Buse (G3):	0.30 mm
• Ø Buse (G5):	0.50 mm
• Godet (G3):	130 ml
• Godet (G5):	220 ml
• Caractéristique:	Double Action

*Fonctionne parfaitement avec le nouveau compresseur Iwata IS 925 HT (page 30)

CODE DE REMISE : D



LPH-80

Pour petites réparations, Muraux, Tanning et Hobby

€ 407

• Type:	Gravité
• Caractéristique:	Spot Repair

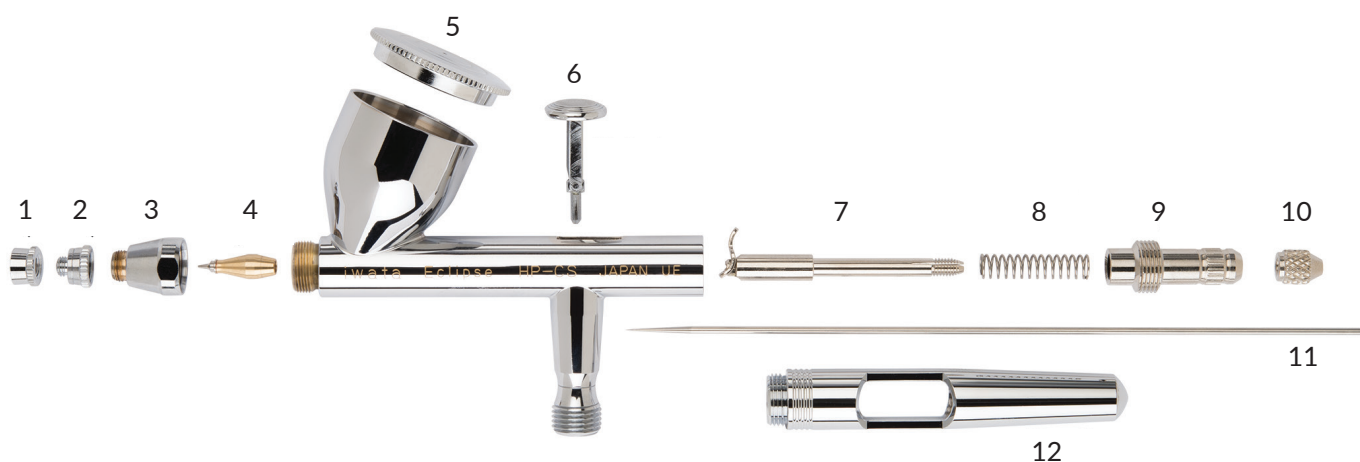
Code

LPH-80	Ø 0,4	Ø 0,6	Ø 0,8	Ø 1,0	Ø 1,2	€	
PISTOLET avec 2 godets 70ml + 250ml	131807071	131807171	131807471	131807271	131807371	407	A
CHAPEAU D'AIR E4	93662600					154	C1
BUSE	93570600	93568600	93761530	93560600	93760530	143	C1
AIGUILLE	93891600	93890600		93886600		69	C1



COMPOSANTS & PIÈCES DÉTACHÉES

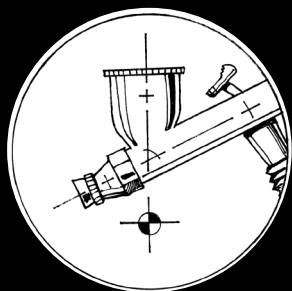
Un aérographe n'est authentiquement Iwata que s'il contient des pièces de rechange authentiques Iwata. Vous trouverez ci-dessous un récapitulatif des pièces détachées qui composent nos aérogaphes avec le détail de chacune d'entre elles.



LEGENDE:

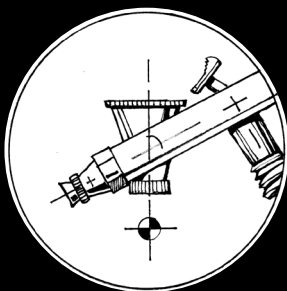
- | | |
|-----------------------|--|
| 1. Chapeau d'aiguille | 7. Guide d'aiguille avec levier auxiliaire |
| 2. Chapeau de buse | 8. Ressort d'aiguille |
| 3. Chapeau | 9. Guide d'aiguille |
| 4. Buse | 10. Écrou de serrage de l'aiguille |
| 5. Couvercle | 11. Aiguille |
| 6. Levier principal | 12. Poignée |

TYPES D'ALIMENTATION



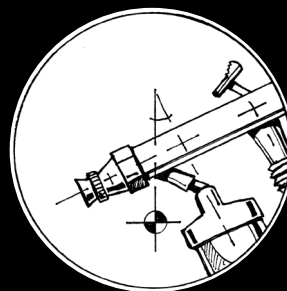
GRAVITÉ

Notre style d'alimentation le plus populaire qui utilise très peu de peinture pour fonctionner



ALIMENTATION SUR LE CÔTÉ

Permet une meilleure visibilité en utilisant différents Godets

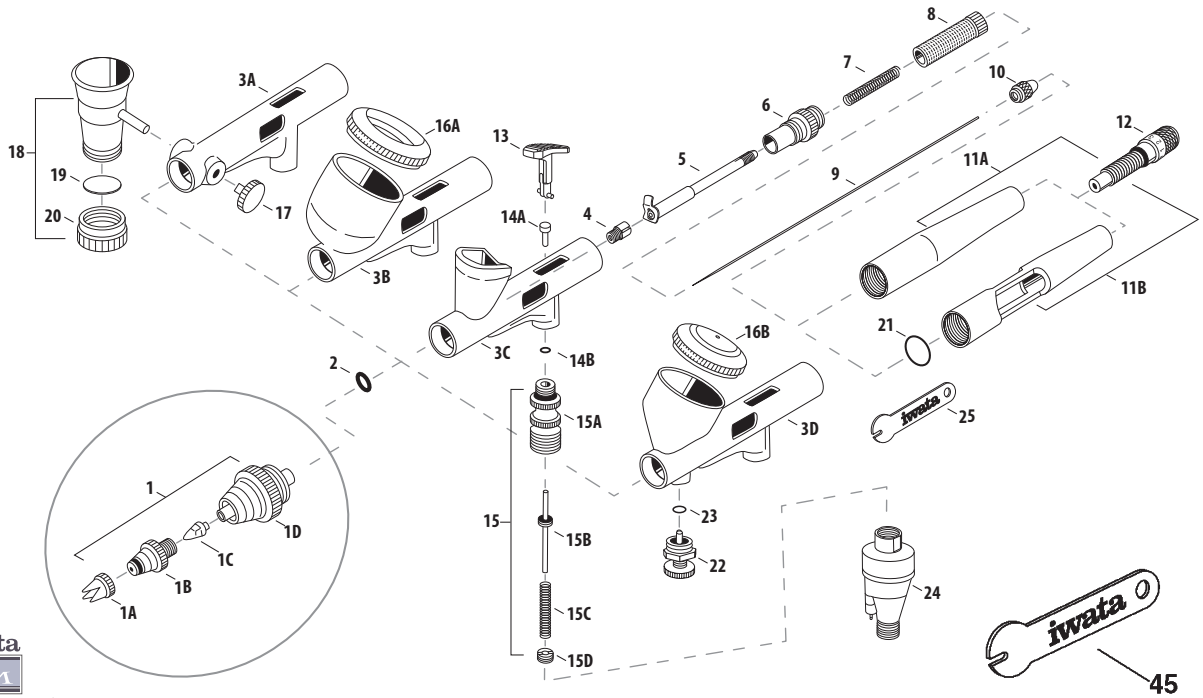


ALIMENTATION SUCCION

Utilisation avec plusieurs godets et de plus grands volumes de produit à pulvériser

CUSTOM MICRON Pièces détachées

16

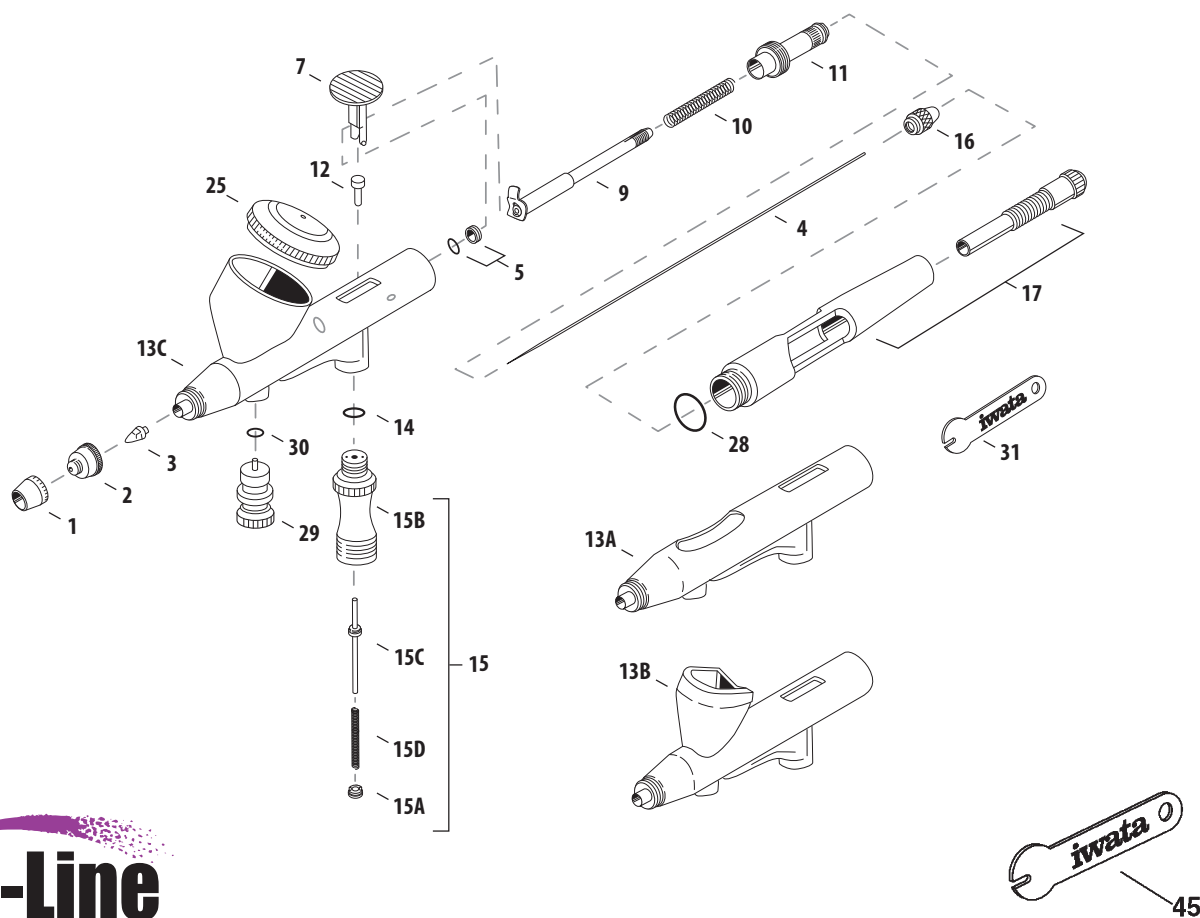


Custom Micron
Absolute Precision for the Elite Professional

CODE	DESIGNATION	MODELE	REP.	€	
I 535 1	Tête Complète de Pulvérisation 0.18 mm	HP-CM B/SB	1	200	C
I 535 2	Tête Complète de Pulvérisation 0.23 mm	HP-CM C/CP	1	200	C
I 535 1D	Chapeau d'Aiguille	HP-CM B/C/SB/CP	1A	25	C
I 535 1C	Chapeau de Buse	HP-CM B/SB	1B	48	C
I 535 2C	Chapeau de Buse 0.23 mm	HP-CM C/CP	1B	48	C
I 535 1B	Buse 0.18 mm	HP-CM B/SB	1C	72	C
I 535 2B	Buse 0.23 mm	HP-CM C/CP	1C	72	C
I 535 1A	Support de Buse	HP-CM B/C/SB/CP	1D	130	C
I 580 2	O Ring	HP-CM B/C/SB/CP	2	16	C
-	Corps	Tous modèles	3 A-B-C-D		
I 590 2	Joint d'Aiguille (PTFE)	HP-CM CP	4	25	C
I 115 7	Vis de Guide de Ressort	HP-CM B/SB	5	16	C
I 115 1	Vis de Guide de Ressort	HP-CM C/CP	5	16	C
I 570 1	Ressort d'Aiguille	HP-CM B/C/SB/CP	7	12	C
I 540 4	Aiguille 0.18 mm	HP-CM B/SB	9	31	C
I 540 2	Aiguille 0.23 mm	HP-CM C	9	31	C
I 540 3	Aiguille 0.23 mm	HP-CM CP	9	31	C
I 540 5	Aiguille 0.18 mm	HP-CM CP (Opt.)	9	31	C
I 560 1	Vis de blocage d'Aiguille	HP-CM B/C/SB/CP	10	12	C
I 585 4	Arrière corps complet	HP-CM CP	11A	48	C
I 585 5	Arrière corps seul	HP-CM B/C/SB	11B	48	C
I 586 1	Bouton poussoir	HP-CM B/C/SB/CP	12	72	C

CODE	DESIGNATION	MODELE	REP.	€	
I 545 4	Bouton Poussoir	HP-CM B/C/SB/CP	13	42	C
I 500 1	Piston de Clapet	HP-CM B/C/SB/CP	14A	12	C
I 580 1	O Ring (2 Pcs.)	HP-CM B/C/SB/CP	14B	12	C
I 510 1	Valve d'Air	HP-CM B/C/SB/CP	15	70	C
I 510 4	Ressort Valve d'Air	HP-CM B/C/SB/CP	15C	12	C
I 618 1	Couvercle Godet	HP-CM CP	16B	16	C
I 045 2	Bouche Trou Latéral	HP-CM SB	17	8	C
I 070 3	Godet Latéral 1/8 Oz.	HP-CM SB	18	48	C
I 070 4	Godet Latéral 1/4 Oz.	HP-CM SB	18	48	C
I 150 5	Joint Couvercle Inférieur	HP-CM SB	19	8	C
I 095 6	Couvercle Inférieur 1/8 Oz.	HP-CM SB	20	13	C
I 095 7	Couvercle Inférieur 1/4 Oz.	HP-CM SB	20	12	C
I 605 1	Joint O Ring Corps (O Ring)	HP-CM CP	21	8	C
I 190 1	Valve de Réglage d'Air	HP-CM CP	22	25	C
I 190 2	O Ring	HP-CM CP	23	8	C
I 165 1	Clé	HP-CM B/C/SB/CP	45	8	C
I 160 3	Raccord rapide (Qd & Adaptor)	HP-CM B/C/SB/CP	opt.	21	C
I 160 4	Raccord	HP-CM B/C/SB/CP	opt.	10	C
J 003	Adaptateur (Iwata à Tuyau Badger/ Paasche/Aztec)	HP-CM B/C/SB/CP	opt.	13	D

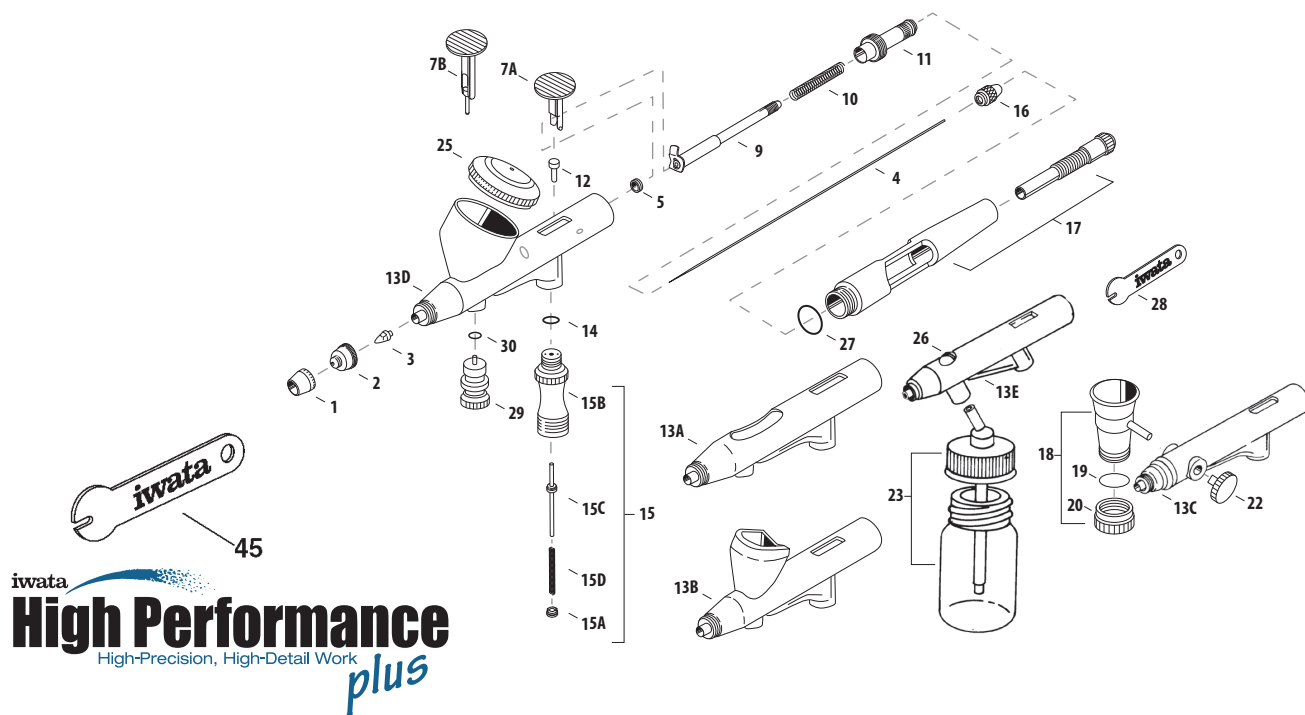
HI-LINE Pièces détachées



CODE	DESIGNATION	MODELE	REP.	€	
I 110 1	Chapeau d'Aiguille	HP-AH/HP-BH	1	12	C
I 110 2	Chapeau d'Aiguille	HP-CH	1	12	C
I 140 7	Chapeau de Buse	HP-AH/HP-BH	2	25	C
I 140 3	Chapeau d'Air 0.30 mm	HP-CH	2	25	C
I 080 7	Buse 0.20 mm	HP-AH/HP-BH	3	48	C
I 080 8	Buse 0.30 mm	HP-CH	3	48	C
I 075 1	Aiguille 0.20 mm	HP-AH/HP-BH	4	16	C
I 075 3	Aiguille 0.30 mm	HP-CH	4	16	C
I 725 1	Joint d'Aiguille (PTFE)	HP-AH/HP-BH	5	12	C
I 125 7	Joint d'Aiguille (PTFE)	HP-CH	5	12	C
I 100 2	Bouton Poussoir	HP-AH/HP-BH/HP-CH	7	25	C
I 115 7	Guide d'Aiguille	HP-AH/HP-BH	9	16	C
I 135 2	Ressort d'Aiguille	HP-AH/HP-BH	10	8	C
I 135 1	Couvercle Inférieur	HP-CH	10	8	C
I 770 1	Vis de Réglage de Ressort	HP-AH/HP-BH/HP-CH	11	12	C
I 175 1	Piston	HP-AH/HP-BH/HP-CH	12	8	C
-	Corps	Tous modèles	13 A-B-C	-	

CODE	DESIGNATION	MODELE	REP.	€	
I 145 1	Joint de Piston	HP-AH/HP-BH/HP-CH	14	8	C
I 030 1	Ensemble Clapet d'Air	HP-AH/HP-BH	15	48	C
I 030 1	Ensemble Clapet d'Air	HP-AH/HP-BH	15	48	C
I 030 4	Ensemble Clapet d'Air	HP-CH	15	48	C
I 025 1	Guide Valve d'Air	HP-AH/HP-BH/HP-CH	15A	8	C
I 020 1	Valve Air Corps	HP-AH/HP-BH/HP-CH	15B	25	C
I 015 1	Valve d'Air	HP-AH/HP-BH	15C	12	C
I 035 1	Valve d'Air	HP-AH/HP-BH/HP-CH	15D	8	C
I 120 1	Vis de blocage d'aiguille	HP-AH/HP-BH/HP-CH	16	8	C
I 155 6	Pré-réglage Poignée	HP-AH/HP-BH/HP-CH	17	48	C
I 618 1	Couvercle Godet	HP-CH	25	16	C
I 605 1	O Ring (2 Pcs.)	HP-AH/HP-BH/HP-CH	28	8	C
I 190 1	Valve de Réglage d'Air	HP-AH/HP-BH/HP-CH	29	25	C
I 190 2	O Ring	HP-AH/HP-BH/HP-CH	30	8	C
I 165 1	Clé	HP-AH/HP-BH/HP-CH	45	8	C
I 160 3	Raccod Rapide (Qd & Adaptor)	HP-AH/HP-BH/HP-CH	opt.	21	C
I 160 4	Raccord	HP-AH/HP-BH/HP-CH	opt.	10	C
J 003	Adapteur (Iwata à Tuyau Badger/Paasche/Aztec)	HP-CM B/C/SB/CP	opt.	13	D

HIGH PERFORMANCE Pièces détachées

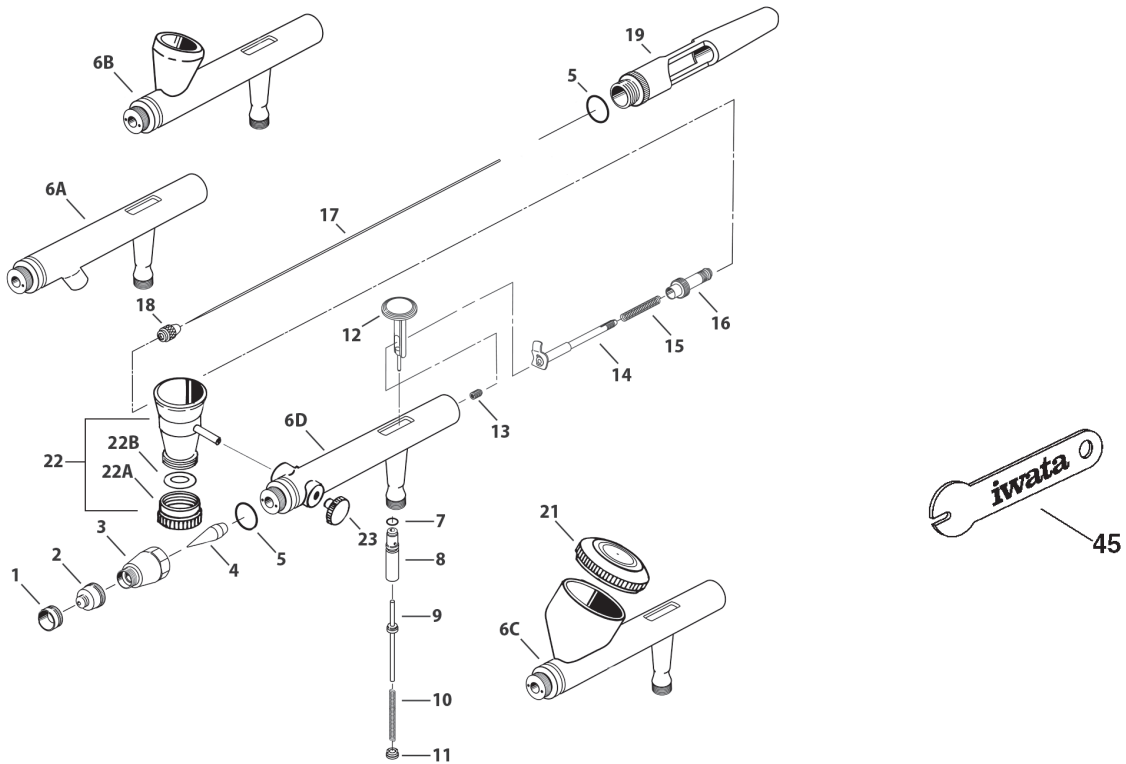


iwata
High Performance
High-Precision, High-Detail Work
plus

CODE	DESIGNATION	MODELE	REP.	€	
I 110 1	Chapeau d'Aiguille	HP-AP/BP/SBP	1	12	C
I 110 2	Chapeau d'Aiguille	HP-CP/BCP	1	12	C
I 140 1	Chapeau de Buse 0.2 mm	HP-AP/BP/SBP	2	25	C
I 140 3	Chapeau d'Air 0.30 mm	HP-CP/BCP	2	25	C
I 080 7	Buse 0.2 mm	HP-AP/BP/SBP	3	48	C
I 080 8	Buse 0.30 mm	HP-CP/BCP	3	48	C
I 075 1	Aiguille 0.2 mm	HP-AP/BP/SBP	4	16	C
I 075 3	Aiguille 0.30 mm	HP-CP/BCP	4	16	C
I 125 7	Joint d'Aiguille (PTFE)	HP-CP/BCP	5	12	C
I 725 1	Joint d'Aiguille (PTFE)	HP-AP/BP/SBP	5	12	C
I 100 1	Bouton Poussoir	HP-AP/BP/SBP	7	25	C
I 100 2	Bouton Poussoir	HP-CP	7	25	C
I 100 3	Bouton Poussoir	HP-BCP	7	48	C
I 115 7	Guide d'Aiguille	HP-AP/BP/SBP	9	16	C
I 115 1	Guide d'Aiguille	HP-CP/BCP	9	16	C
I 135 2	Ressort d'Aiguille	HP-AP/BP/SBP	10	8	C
I 135 3	Ressort d'Aiguille	HP-CP/BCP	10	8	C
I 170 6	Vis de Réglage du Ressort	HP-AP/BP/SBP	11	16	C
I 770 1	Vis de Réglage du Ressort	HP-CP/BCP	11	12	C
I 175 1	Piston	HP-AP/BP/CP/SBP	12	8	C
-	Corps	Tous modèles	13 A-B-C D-E		
I 145 1	Joint Torique de Piston	HP-AP/BP/CP/SBP/BCP	14	8	C
I 030 1	Ensemble Clapet d'Air	HP-AP/BP/SBP	15	48	C
I 030 4	Ensemble Clapet d'Air	HP-CP/BCP	15	48	C
I 025 1	Guide Valve d'Air	HP-AP/BP/CP/SBP/BCP	15A	8	C
I 020 1	Valve d'Air Corps	HP-AP/BP/CP/SBP/BCP	15B	25	C

CODE	DESIGNATION	MODELE	REP.	€	
I 015 1	Valve d'Air	HP-AP/BP/CP/SBP/BCP	15C	12	C
I 035 1	Ressort Valve d'Air	HP-AP/BP/CP/SBP/BCP	15D	8	C
I 120 1	Vis de Blocage d'Aiguille	HP-AP/BP/CP/SBP/BCP	16	8	C
I 155 6	Pré-réglage poignée	HP-CP/BCP	17	48	C
I 070 3	Godet Latéral 1/8 Oz. (3.8ml)	HP-SBP	18	48	C
I 070 4	Godet Latéral 1/4 Oz. (7 ml)	HP-SBP	19	48	C
I 070 6	Godet Gravité 1/2 Oz. (14ml)	HP-SBP	19	48	C
I 095 6	Couvercle Inférieur	HP-SBP	20	13	C
I 045 2	Opturation Latérale	HP-SBP	22	8	C
I 405 2	Godet Verre 3/4 Oz.	HP-BCP	23	48	C
I 618 1	Couvercle Gode	HP-CP	25	16	C
I 095 7	Couvercle	HP-SBP	25	12	C
I 045 1	Ecrou d'Opturation	HP-BCP	26	12	C
I 605 1	O Ring (2 Pcs.)	HP-AP/BP/CP/SBP/BCP	27	8	C
I 165 1	Clé	HP-AP/BP/CP/SBP/BCP	28	8	C
I 195 1	Kit (Buse 0.3mm en 0.4 mm)	HP-CP/BCP	-	98	C
I 105 0	Couronne de Chapeau	HP-AP/BP/CP/SBP/BCP	-	25	C
I 160 3	Raccord Rapide (Qd & Adaptor)	HP-AP/BP/CP/SBP/BCP	-	21	C
I 160 4	Raccord Rapide	HP-AP/BP/CP/SBP/BCP	-	10	C
J 003	Adapteur (Iwata à Tuyau Badger/Paa-sche/Aztec)	HP-CM B/C/SB/CP	opt.	13	D
I 450 15	Godet latéral 1Oz. - Clear	HP-SBP	-	11	

ECLIPSE Pièces détachées

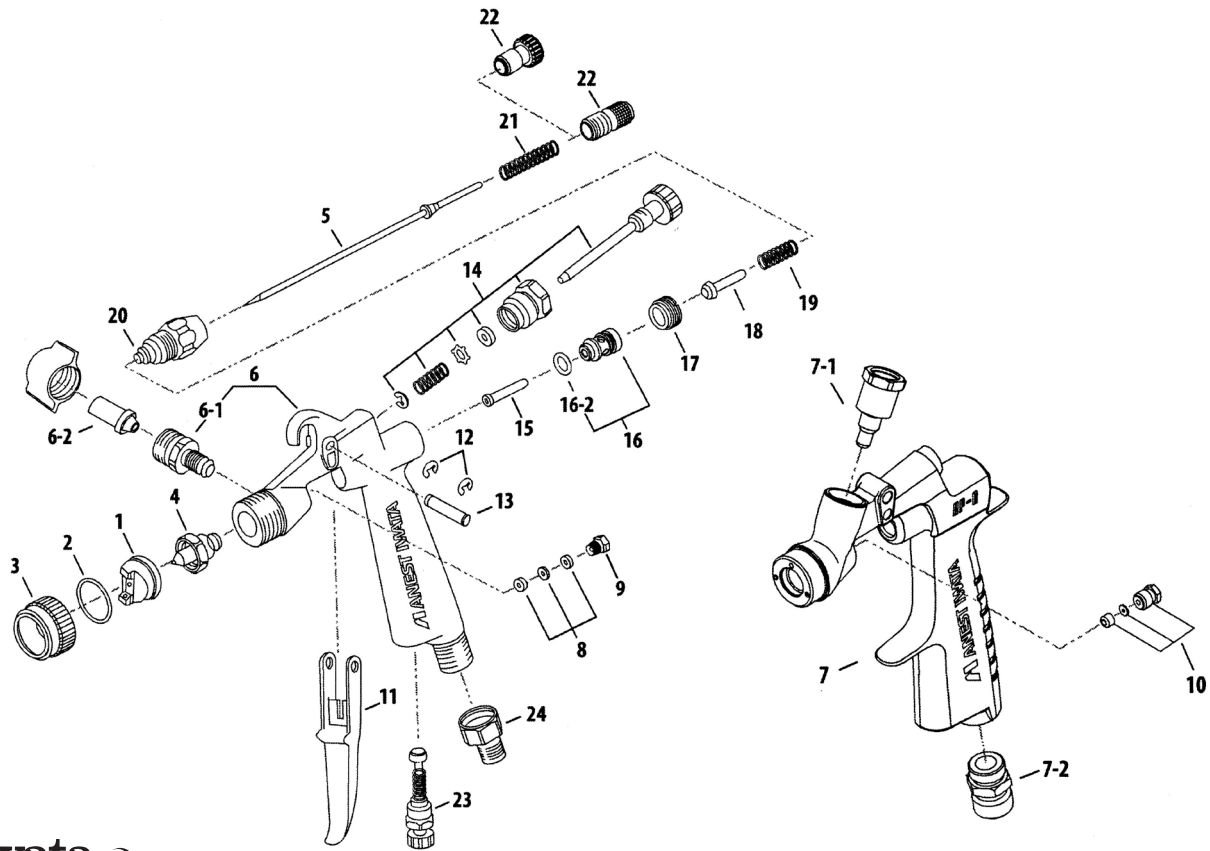


iwata
Eclipse

Ultimate Versatility, Reliability and Performance

CODE	DESIGNATION	MODELE	REP.	€	
I 601 1	Chapeau d'Aiguille	HP-BS/CS/BCS/SBS	1	25	C
I 105 0	Couronne de Chapeau (Opt)	HP-BS/CS/BCS/SBS	1	25	C
I 602 1	Chapeau de Buse 0.50 mm	HP-BCS	2	16	C
I 602 2	Chapeau de Buse 0.35 mm	HP-BS/CS/SBS	2	16	C
I 603 1	Chapeau de Tête	HP-BS/CS/BCS/SBS	3	16	C
I 604 1	Buse 0.50 mm	HP-BCS	4	31	C
I 604 2	Buse 0.35 mm	HP-BS/CS/SBS	4	8	C
I 605 1	O Ring (1 Pcs.)	HP-BS/CS/BCS/SBS	5	8	C
-	Corps	Tous modèles	6		
I 580 1	O Ring (2 Pcs.)	HP-BS/CS/BCS/SBS	7	12	C
I 608 1	Guide de Valve d'Air	HP-BS/CS/BCS/SBS	8	8	C
I 609 1	Valve d'Air	HP-BS/CS/BCS/SBS	9	12	C
I 510 4	Ressort Valve d'Air	HP-BS/CS/SBS	10	12	C
I 611 1	Ecrou Guide Clapet d'Air	HP-BS/CS/BCS/SBS	11	16	C
I 612 1	Bouton Poussoir	HP-BS/CS/BCS/SBS	12	12	C
I 125 7	Joint d'Aiguille (PTFE)	HP-BS/CS/BCS/SBS	13	12	C

CODE	DESIGNATION	MODELE	REP.	€	
I 135 1	Ressort d'Aiguille	HP-BS/CS/SBS	15	8	C
I 135 2	Ressort d'Aiguille	HP-BCS	15	8	C
I 170 2	Vis de Réglage de Ressort	HP-BS/CS/BCS/SBS	16	12	C
I 617 1	Aiguille 0.5 mm	HP-BCS	17	12	C
I 617 2	Aiguille 0.35 mm	HP-BS/CS/SBS	17	8	C
I 120 1	Vis de Blocage d'Aiguille	HP-BS/CS/BCS/SBS	18	8	C
I 619 1	Embout	HP-BS/CS/BCS/SBS	19	48	C
I 155 2	Support Arrière Chapeau (Opt)	HP-BS/CS/BCS/SBS	19	16	C
I 618 1	Couvercle Godet	HP-CS	21	16	C
I 070 3	Godet Latéral 1/8 Oz.	HP-SBS	22	48	C
I 070 4	Godet Latéral 1/4 Oz.	HP-CS	22	48	C
I 095 6	Couvercle Inférieur	HP-SBS	22 A	13	C
I 150 5	Joint de Godet Inférieur	HP-SBS	22 B	8	C
I 045 2	Bouche Trou Latéral	HP-SBS	23	8	C
I 160 3	Raccord Rapide	HP-BS/CS/BCS/SBS	H	21	C
I 160 4	Raccord Rapide	HP-BS/CS/BCS/SBS	C	10	C
I 165 1	Clé	HP-BS/CS/BCS/SBS	45	8	C
I 630 1	Clé	TOUS MODÈLES	-	8	D



iwata
Eclipse

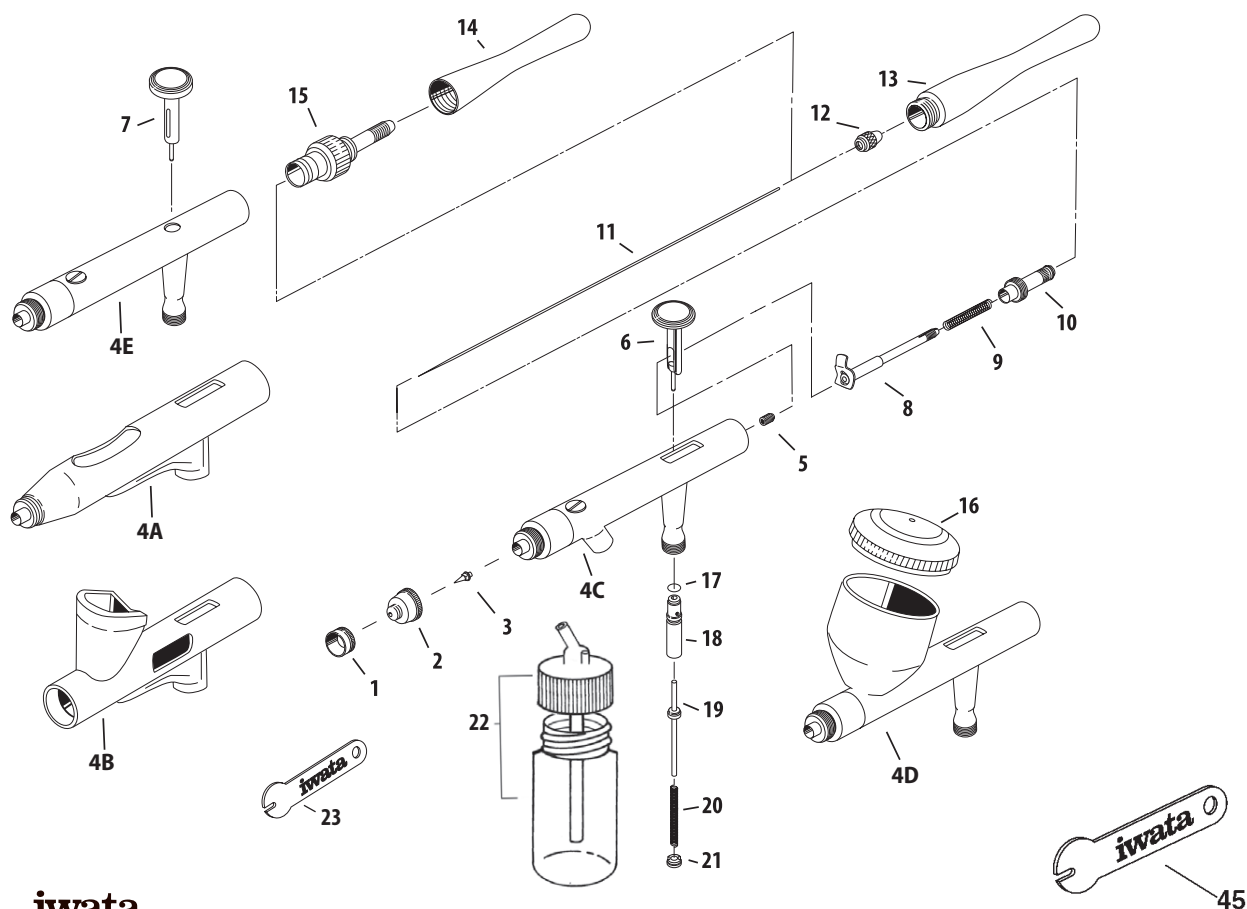
Ultimate Versatility, Reliability and Performance

CODE	DESIGNATION	MODELE	REP.	€	
I 600 4	Chapeau 0.3 mm	HP-G3	1	130	C
I 600 5	Chapeau 0.5 mm	HP-G5	1	130	C
I 600 2	Joint de Chapeau	HP-G3/G5	2	8	C
I 600 3	Chapeau Couvre Joint	HP-G3/G5	3	16	C
I 604 5	Buse 0.3 mm	HP-G3	4	98	C
I 604 6	Buse 0.5 mm	HP-G5	4	98	C
I 617 5	Ensemble Aiguille	HP-G3/G5	5	42	C
-	Corps	HP-G3/G5	7		
I 650 1	Raccord Produit	HP-G3/G5	7-1	25	C
I 680 1	Raccord d'Air	HP-G3/G5	7-2	12	C
I 640 1	Kit Joint d'Aiguille	HP-G3/G5	10	25	C
I 233 1	Gâchette	HP-G3/G5	11	18	C
I 332 1	Stopper (2 Pcs./Pk)	HP-G3/G5	12	9	C
I 234 1	Trigger Stud	HP-G3/G5	13	9	C
I 625 2	Ensemble réglage	HP-G3/G5	14	73	C
I 202 3	Appui Clapet d'Air	HP-G3/G5	15	18	C
I 205 2	Raccord Valve	HP-G3/G5	16	45	C

CODE	DESIGNATION	MODELE	REP.	€	
I 660 1	O Ring	HP-G3/G5	16-2	8	C
I 205 3	Ressort Raccord Valve	HP-G3/G5	17	9	C
I 202 2	Valve d'Air	HP-G3/G5	18	18	C
I 206 2	Ressort Valve d'Air	HP-G3/G5	19	9	C
I 225 2	Ressort Aiguille	HP-G3/G5	21	13	C
I 670 1	Réglage Produit	HP-G3/G5	22	16	C
I 626 2	Ensemble Réglage d'Air	HP-G3/G5	23	42	C
14018180	Godet PC 51 D (220 ml)	HP-G3/G5		118	C
14018190	Godet PC 61 D (130 ml)	HP-G3/G5		102	C

PIÈCES DÉTACHÉES AÉROGRAPHES

REVOLUTION Pièces détachées

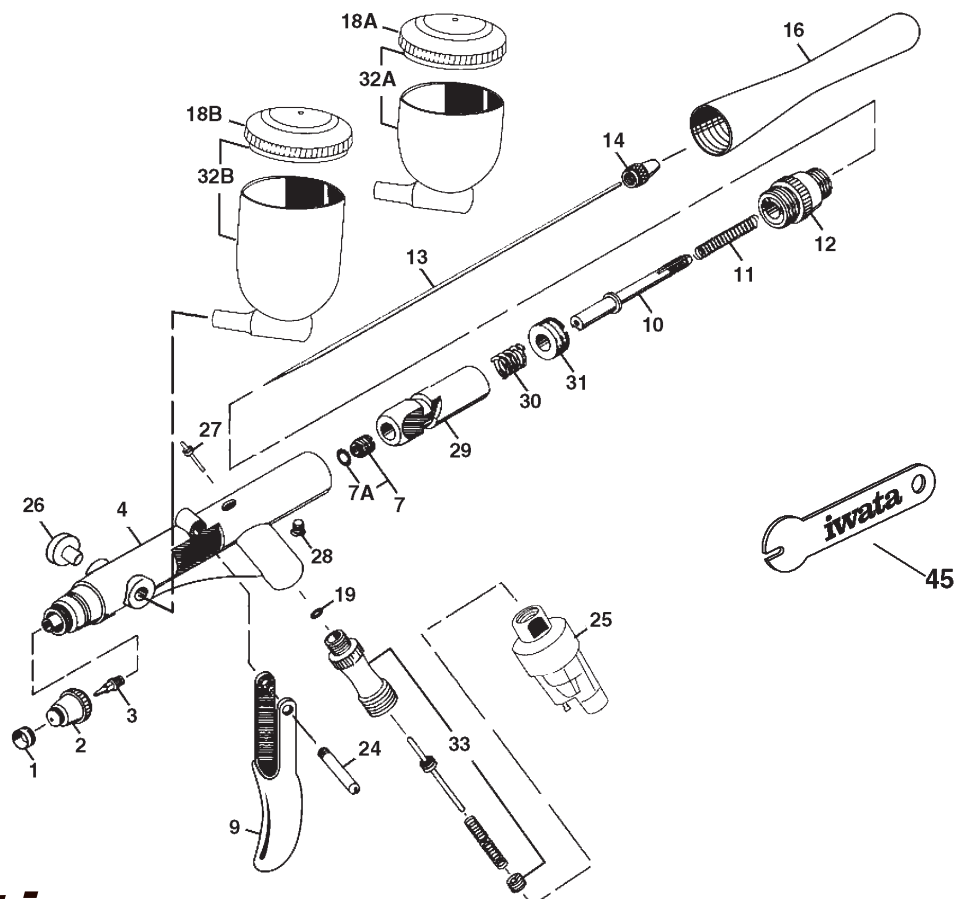


iwata
Revolution

Quality, Performance and Value

CODE	DESIGNATION	MODELE	REP.	€	
I 701 1	Chapeau d'Aiguille 0.5 mm	HP-CR/BCR/SAR	1	8	C
I 701 2	Chapeau d'Aiguille 0.3 mm	HP-AR/BR	1	8	C
I 702 1	Chapeau de Buse 0.5 mm	HP-CR/BCR/SAR	2	16	C
I 702 2	Chapeau de Buse 0.30 mm	HP-AR/BR	2	16	C
I 704 1	Buse 0.5mm	HP-CR/BCR/SAR	3	31	C
I 704 2	Buse 0.30 mm	HP-AR/BR	3	31	C
-	Corps	Tous modèles	4 A-B-C D-E		
I 125 7	Joint d'Aiguille (Ptfe)	HP-CR/BCR/SAR	5	12	C
I 725 1	Joint d'Aiguille (Ptfe)	HP-AR/BR	5	12	C
I 612 1	Bouton Poussoir	HP-AR/BR/CR/BCR	6	12	C
I 115 7	Guide d'Aiguille	HP-AR/BR/SAR	8	16	C
I 115 1	Guide d'Aiguille	HP-CR/BCR	8	16	C

CODE	DESIGNATION	MODELE	REP.	€	
I 617 1	Kit Aiguille 0.5 mm	HP-CR/BCR/SAR	11	12	C
I 717 3	Kit Aiguille 0.3 mm	HP-AR/BR	11	12	C
I 120 1	Vis de Blocage Aiguille	HP-AR/BR/CR/BCR/SAR	12	8	C
I 719 1	Tube Arrière	HP-AR/BR/CR/BCR	13	25	C
I 155 2	Arrière Corps (Poignée)	HP-AR/BR/CR/BCR	13	16	C
I 155 6	Arrière Corps Coupe Aéro (Poignée)	HP-AR/BR/CR/BCR	13	48	C
I 722 1	Bouton Réglage Produit	HP-SAR	15	25	C
I 718 1	Couvercle Godet	HP-CR	16	16	C
I 580 1	O Ring	HP-AR/BR/CR/BCR/SAR	17	12	C
I 608 1	Guide Valve d'Air	HP-AR/BR/CR/BCR/SAR	18	8	C
I 609 1	Valve d'Air	HP-AR/BR/CR/BCR/SAR	19	12	C
I 035 1	Ressort de Valve	HP-AR/BR/CR/BCR/SAR	20	8	C



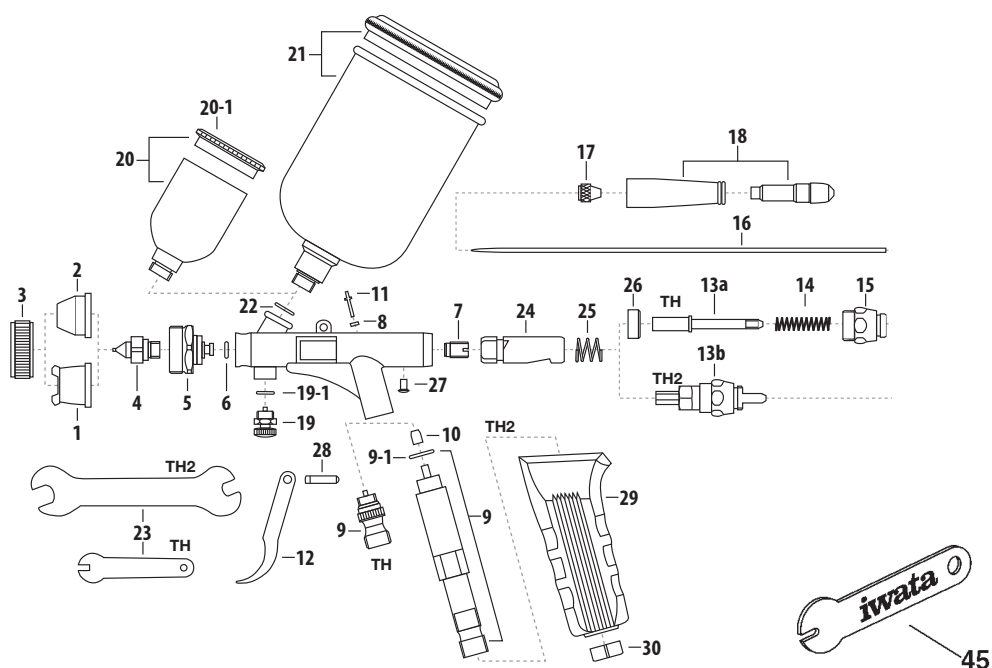
iwata
Revolution

Quality, Performance and Value

CODE	DESIGNATION	MODELE	REP.	€	
I 701 2	Chapeau d'Aiguille 0.3 mm	HP-TR1	-	8	C
I 701 1	Chapeau d'Aiguille 0.5 mm	HP-TR2	1	8	C
I 702 2	Chapeau de Buse 0.30 mm	HP-TR1	2	16	C
I 702 1	Chapeau de Buse 0.5 mm	HP-TR2	2	16	C
I 704 2	Buse 0.30 mm	HP-TR1	3	31	C
I 704 1	Buse 0.5 mm	HP-TR2	3	31	C
-	Corps	Tous modèles	4		
I 725 2	Joint d'Aiguille (PTFE)	HP-TR1/HP-TR2	7	16	C
I 725 3	Joint O Ring d'Aiguille	HP-TR1/HP-TR2	7A	12	C
I 145 1	Joint Torique de Piston	HP-TR1/HP-TR2	19	8	C
I 712 1	Valve d'Air	HP-TR1/HP-TR2	33	48	C
I 713 1	Tige de Valve	HP-TR1/HP-TR2	27	16	C
I 714 1	Gâchette	HP-TR1/HP-TR2	9	98	D
I 715 2	Guide d'Aiguille	HP- TR1/HP-TR2	10	42	C
I 770 3	Ressort d'Aiguille	HP-TR1/HP-TR2	11	8	C
I 770 2	Guide Ressort	HP-TR1/HP- TR2	12	31	C

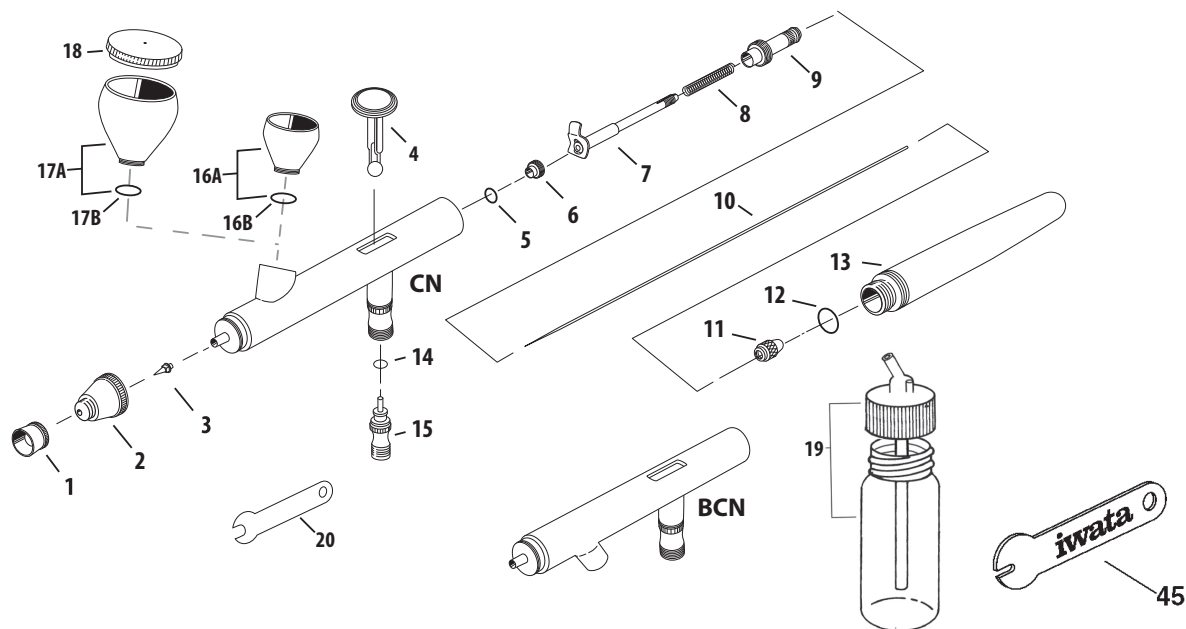
CODE	DESIGNATION	MODELE	REP.	€	
I 717 4	Aiguille 0.30 mm	HP-TR1	13	16	C
I 717 5	Aiguille 0.5 mm	HP-TR2	13	16	C
I 120 2	Vjs de Serrage Blocage Aiguille	HP-TR1/HP-TR2	14	8	C
I 718 1	Couvercle Godet	HP-TR1	18a	16	C
I 718 2	Couvercle	HP-TR2	18b	42	C
I 720 1	Godet latéral 7ml	HP-TR1	32a	48	D
I 070 6	Godet latéral 15ml	HP-TR2	32b	48	D
I 045 2	Bouche Trou Latéral	HP-TR1/HP-TR2	26	8	C
I 730 1	Manche Partie Centrale	HP-TR1/HP-TR2	29	98	C
I 730 2	Ressort Partie Centrale	HP-TR1/HP-TR2	30	12	C
I 731 1	Joint Partie du Corps	HP-TR1/HP-TR2	31	25	C
I 731 2	Vjs de Blocage de Gâchette	HP-TR1/HP-TR2	28	8	C
I 714 2	Axe de Gâchette	HP-TR1/HP-TR2	24	16	C
F A450	Filtre anti-condensation	HP-TR1/HP-TR2	25	39	C
I 165 1	Clé	HP-TR1/HP-TR2	33	8	C

HP-TH Pièces détachées



CODE	DESIGNATION	MODELE	REP.	€	
I 110 7	Cache	HP-TH	3	16	C
I 110 5	Chapeau d'air (Jet plat)	HP-TH	1	48	C
I 110 6	Chapeau d'air (Jet standard)	HP-TH	2	48	C
I 081 1	Buse 0.50 mm	HP-TH	4	48	C
I 082 1	Tête	HP-TH	5	73	C
I 083 1	O Ring	HP-TH	6	8	C
I 150 7	Joint Torique	HP-TH	22	8	C
I 070 8	Ensemble Godet	HP-TH	20	73	D
I 718 2	Couvercle Godet	HP-TH	20-1	42	C
I 714 2	Axe de Gâchette	HP-TH	28	16	C
I 714 1	Gâchette	HP-TH	12	98	D
I 190 2	O Ring	HP-TH	19-1	8	C
I 190 1	Valve de Réglage d'Air	HP-TH	19	25	C
I 731 2	Vis de Blocage Gâchette	HP-TH	27	8	C
I 125 8	Joint d'Aiguille en Téflon	HP-TH	7	25	C
I 730 1	Manche Partie Centrale	HP-TH	24	98	C

CODE	DESIGNATION	MODE-LE	REP.	€	
I 730 2	Ressort Partie Centrale	HP-TH	25	12	C
I 731 1	Joint Partie du Corps	HP-TH	26	25	C
I 715 2	Guide d'Aiguille	HP-TH	13a	42	C
I 770 3	Ressort d'Aiguille	HP-TH	14	8	C
I 170 7	Guide Ressort	HP-TH	15	31	C
I 075 7	Aiguille 0.50 mm	HP-TH	16	16	C
I 120 1	Vis de Blocage d'Aiguille	HP-TH	-	8	C
I 155 9	Ensemble pré-réglage	HP-TH	18	48	C
I 145 1	Joint Torique de Piston	HP-TH	-	8	C
I 712 1	Valve d'Air	HP-TH	9	48	C
I 713 1	Tige de Valve	HP-TH	-	16	C
F A450	Filtre anti-condensité	HP-TH	40	39	C
I 165 1	Clé	HP-TH	23	8	C
K 200	Poignée	HP-TH	-	32	C

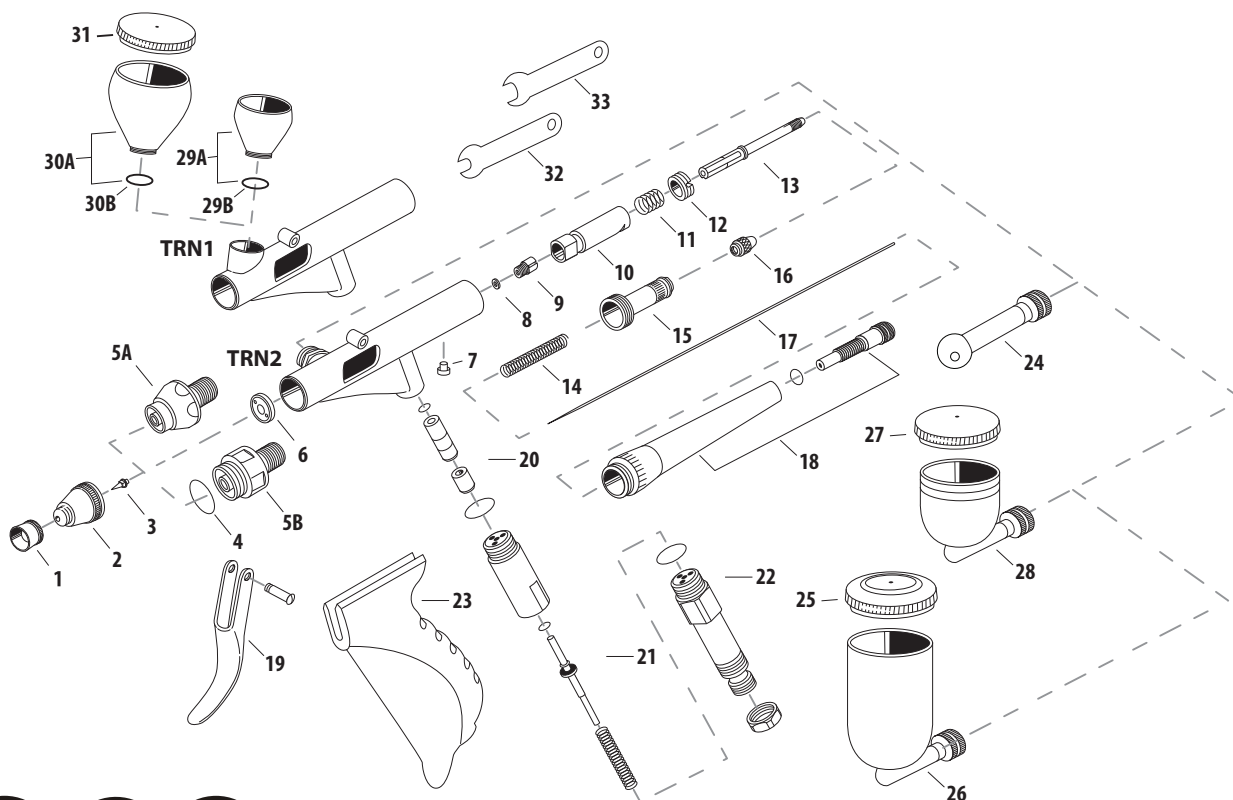


neo
for iwata

Neo HP-CN / HP-BCN

CODE	DESIGNATION	MODELE	REP.	€	
N 110 1	Chapeau d'Aiguille	HP-CN/BCN	1	10	C
N 140 1	Chapeau de Buse 0.35 mm	HP-CN	2	10	C
N 140 2	Chapeau de Buse 0.5 mm	HP-BCN	2	10	C
N 080 1	Buse 0.35 mm	HP-CN	3	18	C
N 080 2	Buse 0.5 mm	HP-BCN	3	18	C
N 100 1	Bouton Poussoir	HP-CN/BCN	4	10	C
N 150 1	Joint d'Aiguille	HP-CN/BCN	5	10	C
N 125 1	Joint d'Aiguille (PTFE)	HP-CN/BCN	6	10	C
N 115 1	Guide Aiguille Avec Poussoir	HP-CN/BCN	7	10	C
N 135 1	Ressort d'Aiguille	HP-CN/BCN	8	10	C
N 170 1	Guide de ressort	HP-CN/BCN	9	10	C
N 075 1	Aiguille 0.35 mm	HP-CN	10	10	C
N 075 2	Aiguille 0.5 mm	HP-BCN	10	10	C
N 120 1	Vis de Serrage Blocage Aiguille	HP-CN/BCN	11	10	C
N 105 1	O Ring	HP-CN/BCN	12	10	C
N 150 2	O Ring	HP-CN/BCN	14	10	C
N 020 1	Valve d'Air	HP-CN/BCN	15	10	C
N 095 4	Couvercle Godet	HP-CN	18	10	C
I 470 1	Godet (1 Oz./28 Ml)	HP-BCN	-	8	D
I 165 1	Clé	HP-CN/BCN	20	8	C

NEO TRIGGER Pièces détachées



neo
for iwata

CODE	DESIGNATION	MODELE		€	
N 110 2	Chapeau d'Aiguille	HP-TRN1/TRN2	1	10	C
N 140 4	Chapeau de Buse 0.50 mm	HP-TRN2	2	10	C
N 140 3	Chapeau de Buse 0.35 mm	HP-TRN1	2	10	C
N 080 4	Buse 0.50 mm	HP-TRN2	3	18	C
N 080 3	Buse 0.35 mm	HP-TRN1	3	18	C
N 150 4	O Ring 0.50 mm	HP-TRN1/TRN2	4	10	C
N 135 3	Base De La Tête	HP-TRN1	5A	10	C
N 135 4	Base De La Tête	HP-TRN2	5B	10	C
N 150 5	O-Ring	HP-TRN1/TRN2	6	10	C
N 131 2	Ecrou De Joint Du Corps	HP-TRN1/TRN2	7	10	C
N 150 7	Joint Aiguille	HP-TRN1/TRN2	8	10	C
N 125 2	Ecrou de Joint d'Aiguille	HP-TRN1/TRN2	9	10	C
N 130 1	Slide Cam	HP-TRN1/TRN2	10	10	C
N 130 2	Ressort Slide Cam	HP-TRN1/TRN2	11	10	C
N 131 1	Joint du Corps	HP-TRN1/TRN2	12	10	C
N 115 2	Vis de Serrage Blocage Aiguille	HP-TRN1/TRN2	13	10	C
N 135 2	Ressort de la Vis de Serrage d'Aiguille	HP-TRN1/TRN2	14	10	C
N 120 2	Vis de Serrage Blocage d'Aiguille	HP-TRN1/TRN2	16	10	C

CODE	DESIGNATION	MODELE	REP.	€	
N 075 4	Aiguille 0.50 mm	HP-TRN2	17	10	C
N 075 3	Aiguille 0.35 mm	HP-TRN1	17	10	C
N 090 2	Corps Arrière	HP-TRN1/TRN2	18	31	C
N 100 2	Gâchette/Vis de Gâchette	HP-TRN1/TRN2	19	10	C
N 010 1	Piston Air Complet	HP-TRN1/TRN2	20	10	C
N 020 2	Valve Air Complet	HP-TRN1/TRN2	21	20	C
N 160 1	Rallonge De La Poignée	HP-TRN1/TRN2	22	31	C
N 160 2	Poignée	HP-TRN1/TRN2	23	16	C
N 040 1	Adaptateur Godet	HP-TRN2	24	20	C
N 095 2	Couvercle Godet Latéral 15Cc	HP-TRN2	25	10	C
N 070 6	Godet Latéral 15cc	HP-TRN2	26	31	D
N 095 3	Couvercle Godet Latéral 7cc	HP-TRN2	27	10	C
N 070 5	Godet Latéral 7cc	HP-TRN2	28	31	D
N 070 3	Godet Gravité 3cc	HP-TRN1	-	20	D
N 071 2	O Ring	HP-TRN1		10	C
N 070 4	Godet Gravité 7cc	HP-TRN1	-	31	D
N 095 1	Couvercle Godet Gravité 7cc	HP-TRN1	-	10	C
N 071 3	O Ring	HP-TRN1		10	C
N 165 1	Clé	HP-TRN1/TRN2	32	10	D



COMPRESSEURS & ACCESSOIRES

- Compresseurs pour Aérographes 30 - 31
- Accessoires pour Aérographes..... 33 - 34
- Kit Aérographes.....35

COMPRESSEURS pour aérographes



Mini Neo Air €

Code: IS 30 UP € 136

- Moteur: 13.2 Watt
- Pression max: 1.3 bar
- Débit d'air: 9 L/min
- Poids: 2.7 kg
- Dimensions: 130 x 100 x 64 mm
- Standard: 4 m tuyau (HPA-CH41)



IS-35 Ninja Jet €

Code: IS 35 DE € 239

- Moteur: 140-110 Watt
- Pression max: 1.3 bar
- Débit d'air: 9 L/min
- Poids: 2.7kg
- Dimensions: 169 x 159 x 83 mm
- Standard: 4 m tuyau (HPA-CH41)



IDÉAL ONGLERIE



IS-50 Silver Jet €

Code: IS 50 DE € 248

- Moteur: 140-110 Watt
- Pression max: 1.3 bar
- Débit d'air: 9 L/min
- Poids: 6.64 kg
- Dimensions: 155 x 155 x 175 mm
- Standard: 4 m tuyau (HPA-CH41)



IDÉAL ONGLERIE



IS-850 Smart Jet €

Code: IS 850 DE € 344

- Moteur: 91 Watt
- Pression max: 2.4 bar
- Débit d'air: 18 L/min
- Poids: 3.6 kg
- Dimensions: 250 x 180 x 160 mm
- Standard: 3 m tuyau (HPA-SH32)



IDÉAL MAQUILLAGE ARTISTIQUE

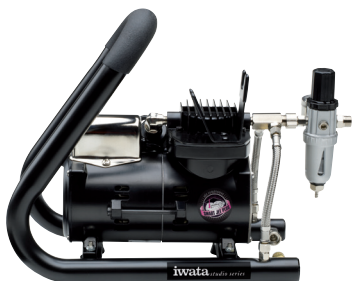


IS-875 Smart Jet Pro €

Code: IS 875 DE € 433

- Moteur: 91 Watt
- Pression max: 2.4 bar
- Débit d'air: 18 L/min
- Poids: 6.4 kg
- Dimensions: 265 x 310 x 155 mm
- Standard: 3 m tuyau (HPA-BH32)

COMPRESSEURS pour aéroglyphes



IS-875HT DE Smart Jet Plus Tubular

€

Code: IS 875HT DE

€ 447

• Moteur:	_____	150 Watt
• Pression max:	_____	4.2 bar
• Débit d'air:	_____	23 L/min
• Poids:	_____	5.5 kg
• Dimensions:	_____	280 x 160 x 275 mm
• Standard:	_____	3 m tuyau



IS-925 Power Jet Lite

€

Code: IS 925 DE

€ 481

• Moteur:	_____	125 Watt
• Pression max:	_____	4.2 bar
• Débit d'air:	_____	34 L/min
• Poids:	_____	7.9 kg
• Dimensions:	_____	265 x 310 x 155 mm
• Standard:	_____	3 m tuyau



IS-925HT DE Power Jet Plus Tubular

€

Code: IS 925HT DE

€ 565

• Moteur:	_____	220 Watt
• Pression max:	_____	4.2 bar
• Débit d'air:	_____	39 L/min
• Poids:	_____	7.1 kg
• Dimensions:	_____	280 x 160 x 330 mm
• Standard:	_____	3 m tuyau



IS-975 DE Power Jet Pro

Code: IS 975 DE

€ 606

• Moteur:	_____	125 Watt
• Pression max:	_____	5.5 bar
• Débit d'air:	_____	34 L/min
• Poids:	_____	11.9 kg
• Dimensions:	_____	330 x 230 x 180 mm
• Standard:	_____	3 m tuyau (with plug)

COMPRESSEURS MAXX JET

iwata *studio series*
MaxxJet



Le **MAXX JET** est une valise compresseur idéale pour transporter facilement tout votre matériel !
Le compresseur est intégré dans la valise. De nombreux compartiments sont disponibles pour ranger vos accessoires.



Caractéristiques :

- Aucune maintenance, 2 compresseurs **sans huile**
- Régulateur d'air monté sur caisse / filtre dés humidificateur
- Capacité de stockage d'air de 2.5L
- 2 tuyaux d'air tressés pour aérographe ou pistolet (longueur 3m)
- Ventilateur de refroidissement interne
- Valise résistante, avec roues et poignée rétractable
- Bouton On/Off

IS-1000 DE Maxx Jet

€

Code: IS 1000 DE

€ 1 178

• Moteur:	125 Watt
• Pression max:	5.5 bar
• Débit d'air:	40 L/min
• Poids:	14.2 kg
• Dimensions:	320 x 320 x 570 mm
• Standard:	3 m tuyau (with plug)

GODETS & COUVERCLES



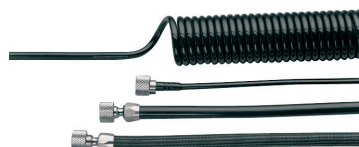
Godets en verre



Couvercles de godets

GODETS EN VERRE			
I 405 2	GODET VERRE HP BC1P, BC2P	48	C
I 420 2	GODET VERRE 42 ML	48	D
COUVERCLES POUR GODETS			
I 490 24P	COUVERCLE GODET FASTBLAST 24 MM	7	C
I 490 38	COUVERCLE GODET AMOVIBLE 38 MM	7	D
COUVERCLES GODET LATERAUX			
I 490 20S	COUVERCLE GODET LATERAL 20 MM	9	D
I 490 24S	COUVERCLE GODET LATERAL 24 MM	9	D

ACCESSOIRES pour aéroglyphes



Tuyau d'air Nylon



Godets crystal transparents raccord métal



Godets plastiques rigides



Godets déportés pour aéroglyphes

CODE	DÉSIGNATION	€	
TUYAU AIR NYLON TRESSE			
BT 010	TUYAU AIR NYLON 10'/ 3,05 M (1/4 - 1/8) PRODUIT CONSEILLÉ	34	D
BT 050	TUYAU AIR NYLON (1/4 - 1/4)	34	D
CT I 06	TUYAU SPIRALE IWATA 6FT	27	D
CT I 10	TUYAU SPIRALE IWATA 10FT	36	D
DT I 06	6FT TUYAU DROIT NU	15	D
DT I 10	10FT TUYAU DROIT NU	22	D
GOGETS PLASTIQUES ET CRYSTAL (POUR PEINTURE HYDRO) ***			
I 450 1	GOGET TRANSPARENT SUCCION 1 OZ/28 ML - RACCORD MÉTAL POUR SOLVANTS	9	D
I 450 2	GOGET TRANSPARENT SUCCION 2 OZ/56 ML - RACCORD MÉTAL POUR SOLVANTS	9	D
I 450 4	GOGET TRANSPARENT SUCCION 4 OZ/112 ML - RACCORD MÉTAL POUR SOLVANTS	9	D
GOGETS PLASTIQUES DURS (RESISTANTS AUX SOLVANTS ET POUR HYDRO) ***			
I 470 1	GOGET TRANSPARENT PLASTIQUE 1 OZ/28 ML - RACCORD MÉTAL POUR SOLVANTS	8	D
I 470 2	GOGET TRANSPARENT PLASTIQUE 2 OZ/56 ML - RACCORD MÉTAL POUR SOLVANTS	9	D
I 470 4	GOGET TRANSPARENT PLASTIQUE 4 OZ/112 ML - RACCORD MÉTAL POUR SOLVANTS	9	D
I 480 2	GOGET TRANSLUCIDE PLASTIQUE 2 OZ/56 ML - RACCORD MÉTAL POUR SOLVANTS	9	D
I 480 4	GOGET TRANSLUCIDE PLASTIQUE 4 OZ/112 ML - RACCORD MÉTAL POUR SOLVANTS	9	D
GAMME BIG MOUTH (POUR PEINTURE SOLVANT ET HYDRO)			
A 470 1	1 OZ (30CC) CYLINDER WITH 20MM AIRBRUSH CAP BIG MOUTH	8	D
A 470 2	GOGET PLASTIQUE BIG MOUTH 24MM - 2 OZ/60ML	8	D
A 480 2	GOGET PLASTIQUE BIG MOUTH 38MM - 3 OZ/80ML	8	D
A 480 3	GOGET PLASTIQUE BIG MOUTH 38MM - 2.5 OZ/75ML	8	D
A 480 4	GOGET PLASTIQUE BIG MOUTH 38MM - 4 OZ/110ML	8	D
ADAPTATEURS BIG MOUTH SERIES (POUR PEINTURE SOLVANT ET HYDRO)			
A 490 20	ADAPTATEUR BIGH MOUTH 20MM	6	D
A 490 24	ADAPTATEUR BIGH MOUTH 24MM	6	D
A 490 38	ADAPTATEUR BIGH MOUTH 38MM	6	D
GOGETS POUR AERO DÉPORTÉS			
I 450 1S	GOGET CRYSTAL CYLINDRIQUE 1 OZ/30 ML FOR HP-SB, SBS LATERAL	11	D
I 450 2S	GOGET CRYSTAL CYLINDRIQUE 2 OZ/60 ML	11	D
I 470 1S	HIGH STRENGTH CYLINDER 1 OZ/30 ML	11	D
I 470 2S	HIGH STRENGTH CYLINDER 2 OZ/60 ML	11	D

ACCESSOIRES pour aérographes



Pot de nettoyage et support universel



Raccords rapides



Régulateurs et filtres



Lingettes nettoyantes



Kit de nettoyage CL100



Nettoyants et lubrifiants



Gomme électrique

CODE	DESIGNATION	€	
COUVERCLES GODET LATÉRAUX			
I 490 20S	COUVERCLE GODET LATERAL 20 MM	9	D
I 490 24S	COUVERCLE GODET LATERAL 24 MM	9	D
SUPPORTS AÉROGRAPHE ET ACCESSOIRES DE NETTOYAGE			
AH 400	SUPPORT AÉROGRAPHE IWATA UNIVERSEL	42	D
CL 300	POT DE NETTOYAGE UNIVERSEL	39	D
CL 310	FILTRE DE RECHANGE POT DE NETTOYAGE UNIVERSEL (CL 300)	8	D
RACCORDS RAPIDES			
I 624 1	RACCORD HPA-J2 F1/4 - M1/8	23	D
I 624 2	RACCORD HPA-J2 M1/4 - F1/8	23	D
I 160 3	RACCORD RAPIDE (EMBOUT M + COUPLEUR F) R1/8" QJP	21	C
I 160 4	RACCORD HPA QJP3 (EMBOUT MALE F1/8")	10	C
I 010 5	RACCORD TUYAU F1/8" POUR TUYAU 3/4MM	8	D
FILTRES ET RÉGULATEURS			
F A450 1	FILTRE ANTI CONDENSATION AÉROGRAPHE PISTOLET	39	C
F A500DH	FILTRE ANTI CONDENSATION	60	D
F A600DH	FILTRE ANTI CONDENSATION AVEC RÉGULATEUR ET JAUGE	114	D
F A700DH	RÉGULATEUR DE PRESSION ET JAUGE	71	D
NETTOYANTS ET LUBRIFIANTS			
CL 100	KIT DE NETTOYAGE AÉROGRAPHE CLEANING KIT (COMPLET)	48	D
CL 150	KIT DE NETTOYAGE AÉROGRAPHE REFILL PACK	14	D
CL MG 1	IWATA LED MAGNIFIER (LUMIÈRE LED)	14	D
CL NW 1	REPOSITIONNEUR DE BUSE AÉRO	14	D
CL 200	PLATEAU TAPIS DE NETTOYAGE AÉRO	38	D
6 500 04	NETTOYANT AÉROGRAPHE 4 OZ / 112 ML	5	D
6 500 08	NETTOYANT AÉROGRAPHE 8 OZ / 224 ML	7	D
6 500 16	NETTOYANT AÉROGRAPHE 16 OZ / 448 ML	9	D
6 500 32	NETTOYANT AÉROGRAPHE 32 OZ / 896 ML	13	D
O15 001	LUBRIFIANT 1/2 OZ / 14 ML SUPER LUBE	13	D
NOUVEAU GOMME ÉLECTRIQUE			
MUE100	GOMME ÉLECTRIQUE RECHARGEABLE PAR USB	20	D
MUER70	RECHARGES POUR GOMME ÉLECTRIQUE (70 PCS : 30 x 5 MM + 40 x 2.3MM)	8	D
ROBINETS 2/3 VOIES & ADAPTATEUR AIRBLASTS			
O12 004	VALVE 2-VOIES (1/4")	s/dde	D
O12 005	VALVE 3-VOIES (1/4")	s/dde	D
O20 100	AIRBLAST ADAPTATEUR REGLABLE	s/dde	D
P = Plastique			

NOUVEAU



Support nettoyage

Adaptateur Airblast



Robinet 2/3 voies

KITS pour aéroglyphes



KIT DELUXE

CODE	DESIGNATION	€	
DLXIS850CR	DELUXE SET IS 850 + HP CR + MEDEA ACCESSOIRES	521	D
DLXIS850CS	ENSEMBLE DELUXE SET IS 850 + HP CS + MEDEA ACCESSOIRES	555	D
DLXIS850SBS	ENSEMBLE DELUXE SET IS 850 + HP SBS + MEDEA ACCESSOIRES	555	D
DLXIS850BCS	ENSEMBLE DELUXE SET IS 850 + HP BCS + MEDEA ACCESSOIRES	555	D
DLXIS850CP	ENSEMBLE DELUXE SET IS 850 + HP CP + MEDEA ACCESSOIRES	572	D

MEDEA ACCESSOIRES COMPRENANT :

- IS 850 COMPRESSEUR AERO SMART JET
- RACCORD RAPIDE HPA QJ A
- POT DE NETTOYAGE
- KIT A OPAQUE PRIMAIRE
- FILTRE ANTI CONDENSATION
- LUBRIFIANT 14ML SUPERLUBE
- DVD EDDIE YOUNG FREEHAND AIRBRUSH
- NETTOYANT POUR AERO 112ML
- POCHOIR AERO FREEHAND - EDDIE YOUNG TEMPLATE (RESISTANT AU SOLVANT)

NOUVEAU



CODE	DESIGNATION	€	
130609A0	REVOLUTION KIT - COMPRESSEUR SILVER JET IS-50 DE + TUYAU SPIRAL.1/8 1/8 + AERO HP-CR	303	D

NEO KIT



CODE	DESCRIPTION	€	
IW 120	Gravity-Feed Airbrushing Kit Neo - Compresseur NEO Air pour Iwata livré avec raccord universel - AERO gravité NEO CN, double action avec 2 godets - 3 peintures Medea Com-Art Colours (1 oz) - Nettoyant Medea Airbrush 1 oz) - Livret Online Practice Exercises	256	D



AIR-PORT™

BY KARAJEN CORP.

Triple-Action Handle



Accès rapide à l'aiguille



Nettoyage rapide



Butée pré-réglable



Support à chapeau



AIR-PORT HANGER™

CODE	DESCRIPTION	€	
AIR-PORT - AIRBRUSH MAGNETIC WORKSTATION			
KJ 200	AIRBRUSH WORKSTATION AIR-PORT™ AVEC AIMANTS	184	D
KJ 100	AIRBRUSH HANGER AIR-PORT™ AVEC AIMANTS	31	D
K 250	VALVE MAC EXTERNE	38	D
K 200	POIGNEE TH/TR	32	C

ACCESSOIRES & KITS

MASQUE & DÉCOUPE

STRETCHmask™
Adhesive-Backed Masking Film



Artmask™
Adhesive-Backed Masking Film



FRISKETFILM
FOR AIRBRUSHING, MASKING AND STENCILING



Hobby Mask™
Adhesive-Backed Masking Film



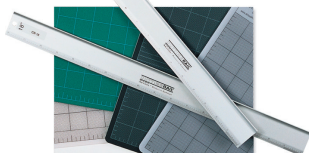
ULTRA MASK™

Professional Masking Film For Airbrushing Graphics On Anything!



CUTTINGRAIL®

Patent No. D360,149



ARTIST BRIDGE

Patent No. D368,929

Made in U.S.A.



CODE	DESIGNATION	€	
FILM ADHESIF STRETCH MASKS			
F 101	ARTOOL STRETCH MASK 18" X 10 YDS	39	D
F 102	ARTOOL STRETCH MASK 18" X 25 YDS	71	D
FILM ART MASKS			
F 201	ARTOOL ART MASK 18" X 10 YDS	39	D
HOBBY MASKS			
HM 1	ARTOOL HOBBY MASK 6" X 10 YDS	26	D
HM 2 MS	ARTOOL HOBBY MASK MINI SERIES	19	D
MATS ET REGLES DE DECOUPE			
CR 6	STANDARD 6 INCH CUTTING RAIL	14	D
CR 15	STANDARD 15 INCH CUTTING RAIL	20	D
CR 18	STANDARD 18 INCH CUTTING RAIL	22	D
CR 24	STANDARD 24 INCH CUTTING RAIL	24	D
CR 30	STANDARD 30 INCH CUTTING RAIL	28	D
CR 36	STANDARD 36 INCH CUTTING RAIL	32	D
CUTTERS			
NAT 700	MASKING KNIFE	10	D
ARTIST BRIDGES			
MRC 12	CLEAR ACRYLIC ARTIST BRIDGE 12"	20	D
MRC 18	CLEAR ACRYLIC ARTIST BRIDGE 18"	19	D

Medea

NOUVEAU !



Ces peintures ont été développées à partir d'un mélange unique de résines et d'additifs qui les rendent **idéales pour peindre vos figurines et bien plus encore.**

CODE	DESIGNATION	€
MNW100	Heavy Metal Set (15 colors) w/2oz Matte Clear, 2oz Gloss Clear, 2oz 4011 Reducer, 1oz Medea Airbrush Cleaners	224
MNW101	Weathered Worlds Set (14 Colors + Wash Medium) w/2oz Matte Clear, 2oz 4011 Reducer, 2 x 1oz Medea Airbrush Cleaner	206
MNW40	WARM IMPENETRABLE SET (4 opaque colors)	47
MNW41	COOL IMPENATRABLE SET (4 opaque colors)	47
MNW42	EPIDERMIS SET (4 FLESH TONES)	47
MNW43	TMM ARMAMENT SET (3 color + UVLS clear gloss)	58



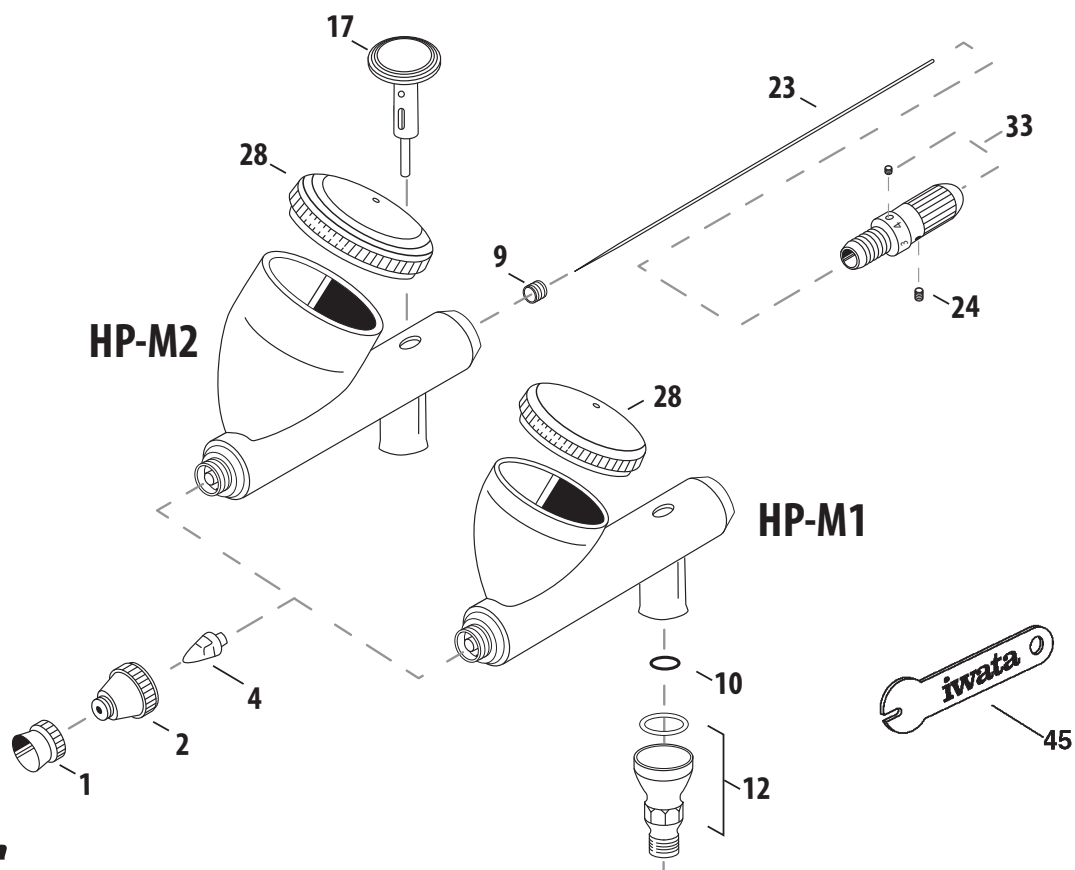
WEATHERED WORLDS SET



HEAVY METAL SET



MODÈLE SUPPRIMÉ



iwata
Revolution

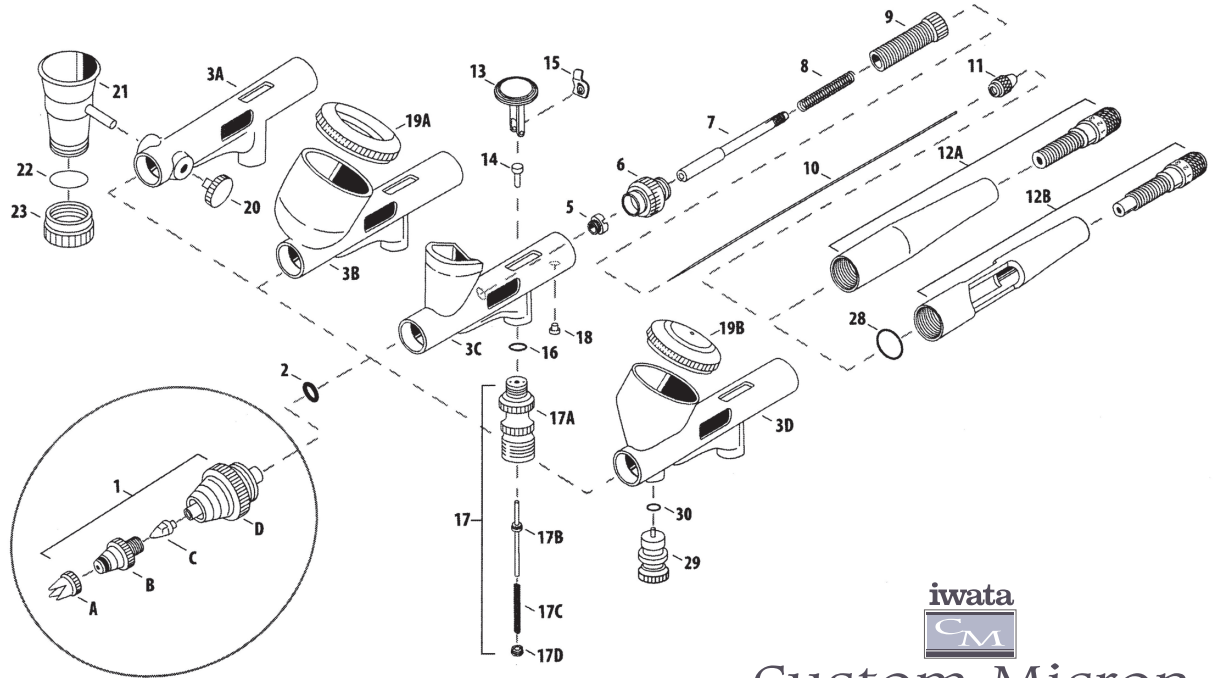
M

Gravity-Feed Single-Action Airbrush

Modèle de pistolet obsolète

CODE	DESIGNATION	MODELE	REP.	€	
I 701 4	Chapeau d'Aiguille 0.3 mm	HP-M1	1	10,10	C
I 701 5	Chapeau d'Aiguille 0.4 mm	HP-M2	1	10,10	C
I 702 4	Chapeau de Buse 0.3 mm	HP-M1	2	20,20	C
I 702 5	Chapeau de Buse 0.4 mm	HP-M2	2	20,20	C
I 704 4	Buse 0.3 mm	HP-M1	4	39,00	C
I 704 5	Buse 0.4 mm	HP-M2	4	39,00	C
I 725 4	Joint d'Aiguille (PTFE)	HP-M1/M2	9	16,70	C
I 145 1	Joint de Piston	HP-M1/M2	10	10,10	C
I 712 2	Valve d'Air Complète	HP-M1/M2	12	52,00	C
I 717 6	Ensemble Aiguille 0.3 mm	HP-M1	23	39,00	C
I 717 7	Ensemble Aiguille 0.4 mm	HP-M2	23	39,00	C
I 715 3	Vis de Serrage Blocage Aiguille	HP-M1/M2	24	10,10	C
I 718 3	Couvercle	HP-M1	28	20,20	C
I 718 4	Couvercle	HP-M2	28	20,20	C
I 722 2	Bouton de Réglage Produit	HP-M1/M2	33	52,00	C

Custom Micron Pièces détachées



iwata
CM
Custom Micron
Absolute Precision for the Elite Professional

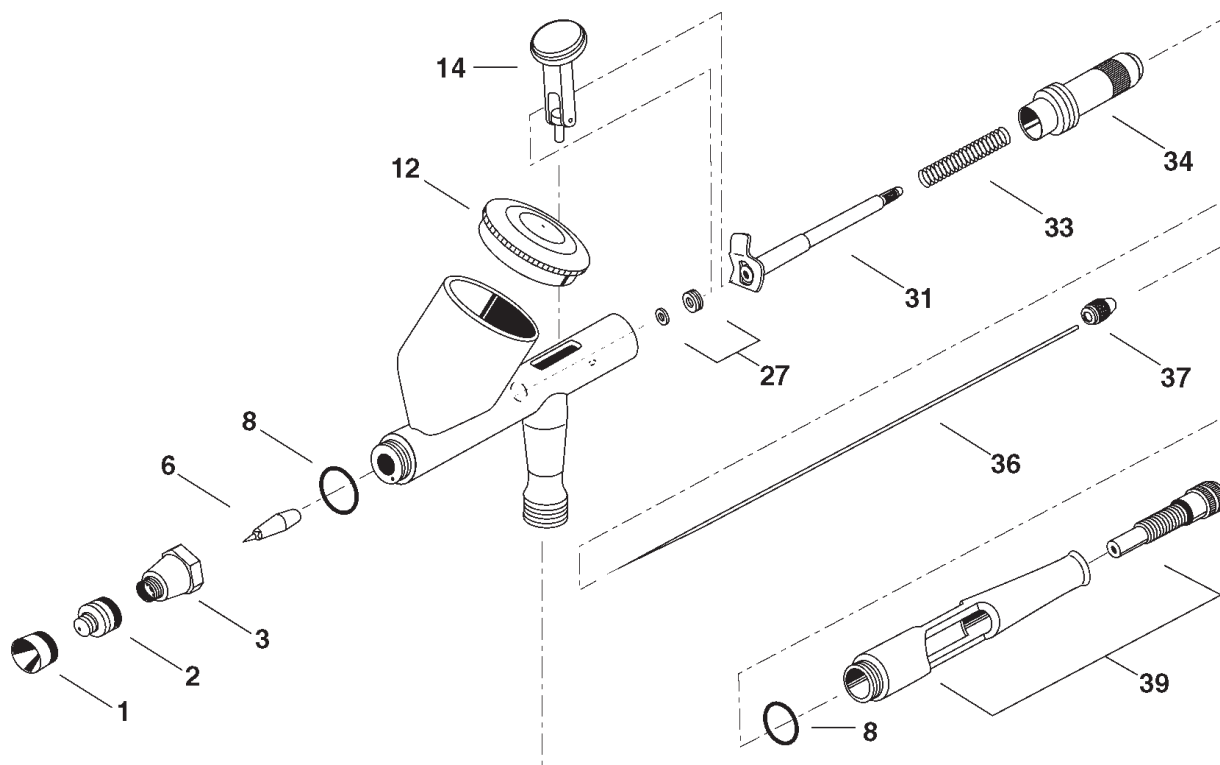
PRODUITS SUPPRIMÉS

CODE	DÉSIGNATION	MODELE	REF.	€	
I 535 1	Tête Complète de Pulvérisation 0.18 mm	HP-CM B/SB	1	200	C
I 535 2	Tête Complète de Pulvérisation 0.23 mm	HP-CM C/CP	1	200	C
I 535 1D	Chapeau d'Aiguille	HP-CM B/C/SB/CP	1A	25	C
I 535 1C	Chapeau de Buse	HP-CM B/SB	1B	48	C
I 535 2C	Chapeau de Buse 0.23 mm	HP-CM C/CP	1B	48	C
I 535 1B	Aiguille 0.18 mm	HP-CM B/SB	1C	72	C
I 535 2B	Buse 0.23 mm	HP-CM C/CP	1C	72	C
I 535 1A	Support de buse	HP-CM B/C/SB/CP	1D	130	C
I 580 2	O Ring	HP-CM B/C/SB/CP	2	16	C
-	Corps	All Models	3 A-B-C-D	-	
I 580 3	Joint d'Aiguille en Téflon	HP-CM B/C/SB	4	12	C
I 565 1	Guide d'Aiguille	HP-CM B/C/SB	5	16	C
I 590 2	Guide d'Aiguille (Ptfe)	HP-CM CP	5A	25	C
I 590 1	Guide de ressort	HP-CM B/C/SB/CP	6	s/dde	
I 550 1	Ressort d'Aiguille	HP-CM B/C/SB/CP	7	s/dde	
I 570 1	Ressort d'Aiguille	HP-CM B/C/SB/CP	8	12	C
I 575 1	Vis de Réglage de Ressort	CM B/C/SB/CP	9	s/dde	
I 540 1	Aiguille 0.18 mm	HP-CM B/SB	10	s/dde	
I 540 2	Aiguille 0.23 mm	HP-CM C	10	31	C
I 540 3	Aiguille 0.23 mm	HP-CM CP	10	31	C
I 560 1	Vis de Blocage d'Aiguille	HP-CM B/C/SB/CP	11	12	C
I 585 2	Arrière Corps d'Aero	HP-CM CP	12B	72	C

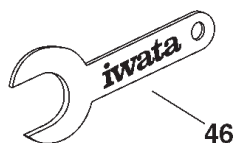
CODE	DÉSIGNATION	MODELE	REF.	€	
I 585 1	Arrière Corps d'Aero	HP-CM B/C/SB	12A	70	C
I 545 1	Main Lever	HP-CM B/SB	13	s/dde	
I 545 2	Main Lever	HP-CM C/CP	13	42	C
I 500 1	Chapeau d'Aiguille	HP-CM B/C/SB/CP	14	12	C
I 515 1	Chapeau de Buse	HP-CM B/C/SB/CP	15	s/dde	
I 580 1	Chapeau de Buse 0.23 mm	HP-CM B/C/SB/CP	16	12	C
I 510 1	Aiguille 0.18 mm	HP-CM B/C/SB/CP	17	70	C
I 510 4	Buse 0.23 mm	HP-CM B/C/SB/CP	17C	12	C
I 510 3	Support de buse	HP-CM B/C/SB/CP	17D	s/dde	
I 555 1	O Ring	HP-CM B/C/SB/CP	18	s/dde	
I 530 1	Corps	HP-CM C	19A	s/dde	
I 618 1	Joint d'Aiguille en Téflon	HP-CM CP	19B	16	C
I 045 2	Guide d'Aiguille	HP-CM SB	20	8	C
I 070 3	Guide d'Aiguille (Ptfe)	HP-CM SB	21	48	C
I 070 4	Guide de ressort	HP-CM SB	21	48	C
I 150 5	Ressort d'Aiguille	HP-CM SB	22	8	C
I 095 6	Ressort d'Aiguille	HP-CM SB	23	13	C
I 095 7	Vis de Réglage de Ressort	HP-CM SB	23	12	C
I 605 1	Aiguille 0.18 mm	HP-CM CP	28	8	C
I 190 1	Aiguille 0.23 mm	HP-CM CP	29	25	C
I 190 2	Aiguille 0.23 mm	HP-CM CP	30	8	C
I 165 1	Vis de Blocage d'Aiguille	HP-CM B/C/SB/CP	45	8	C
I 160 3	Arrière Corps d'Aero	HP-CM B/C/SB/CP	opt.	21	C
I 160 4	Arrière Corps d'Aero	HP-CM B/C/SB/CP	opt.	10	C

Gamme Kustom Pièces détachées

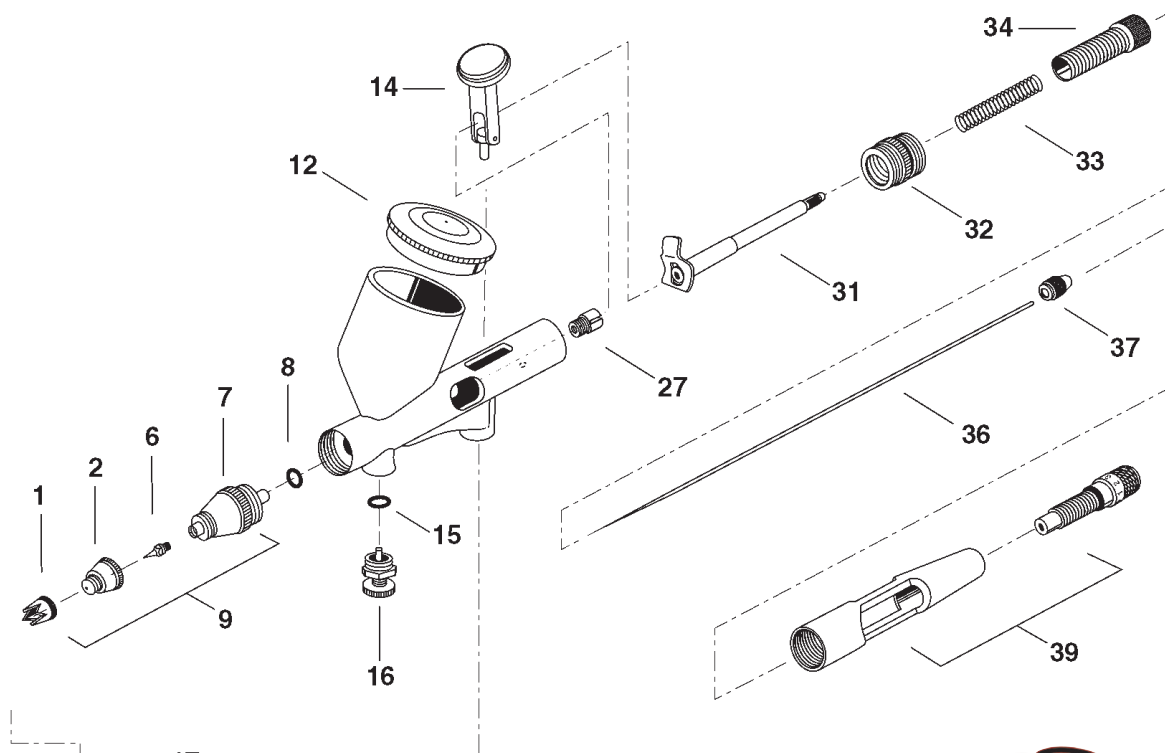
MODÈLE SUPPRIMÉ



CODE	DESIGNATION	MODELE	REP.	€	
I 601 1	Chapeau d'aiguille	HP-KCS	1	25	C
I 602 2	Chapeau de buse 0.35 mm	HP-KCS	2	16	C
I 603 1	Chapeau de Tête	HP-KCS	3	16	C
I 604 2	Buse 0.35 mm	HP-KCS	6	8	C
I 605 1	O Ring (2 Pcs.)	HP-KCS	8	8	C
I 618 1	Couvercle Godet	HP-KCS	12	16	C
I 612 3	Bouton poussoir	HP-KCS	14	16	C
I 125 7	Joint d'Aiguille (PTFE)	HP-KCS	27	12	C
I 115 1	Guide d'Aiguille	HP-KCS	31	16	C
I 135 1	Ressort d'Aiguille	HP-KCS	33	8	C
I 770 1	Vis de Réglage de Ressort	HP-KCS	34	12	C
I 617 2	Aiguille 0.35mm	HP-KCS	36	8	C
I 120 1	Vis de Blocage d'Aiguille	HP-KCS	37	8	C
I 155 6	Pré-réglage (Poignée)	HP-KCS	39	48	C
I 580 1	O Ring	HP-KCS	17	12	C
I 608 1	Guide de Valve d'Air	HP-KCS	18	8	C
I 510 4	Ressort de Valve d'Air	HP-KCS	20	12	C
I 611 1	Ecrou guide Clapet d'Air	HP-KCS	21	16	C
I 609 1	Valve d'Air	HP-KCS	23	12	C
FA450	Filtre anti-condensité	All Models	40	39	C
I 630 1	Clé	HP-KCS	46	8	D



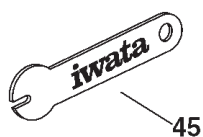
Gamme Kustom Pièces détachées



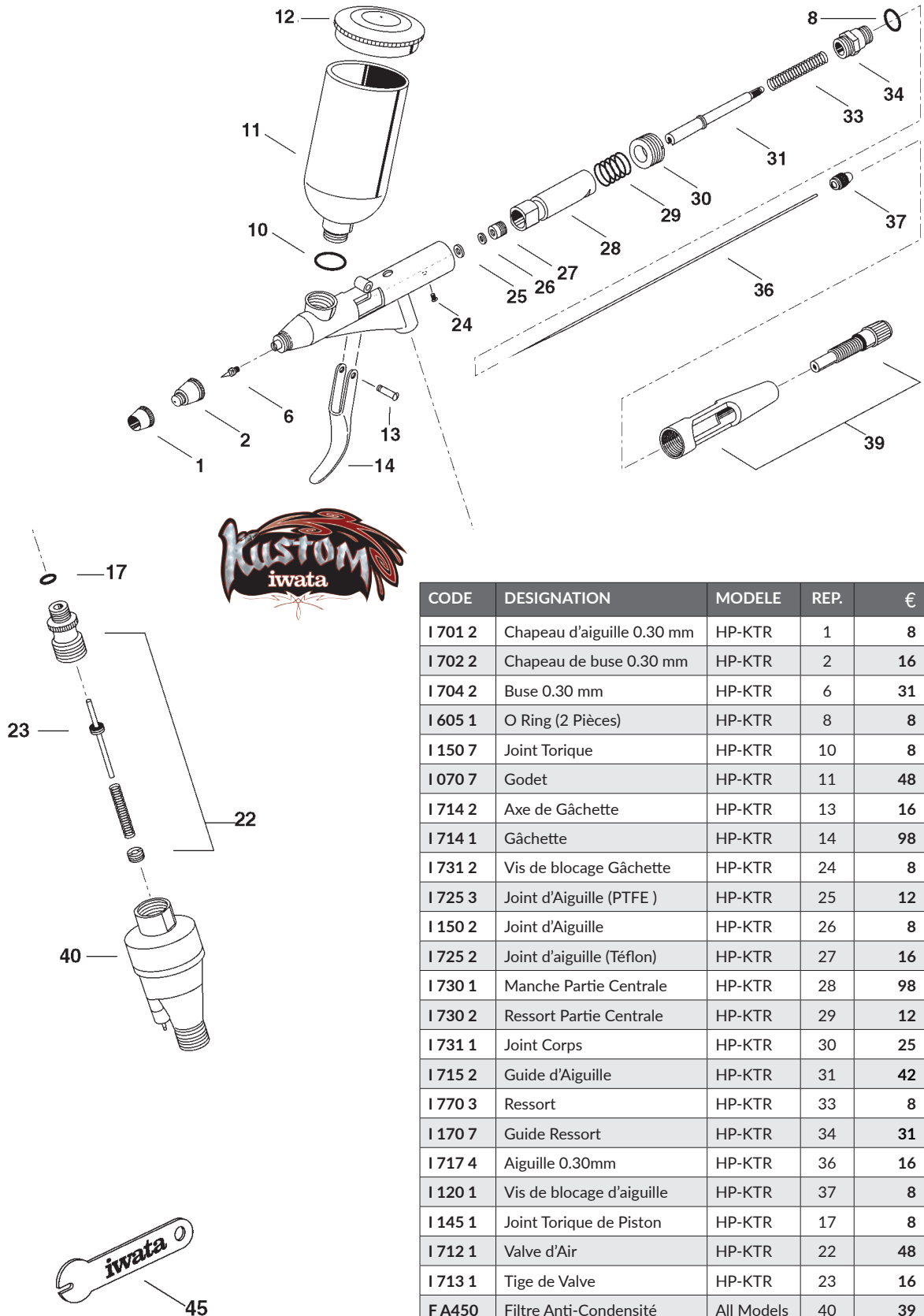
Kustom Micron HP-CM

CODE	DESIGNATION	MODELE	REP.	€	
I 535 1D	Chapeau d'Aiguille	HP-KCM	1	25	C
I 535 2C	Chapeau de buse 0.23 mm	HP-KCM	2	48	C
I 535 2B	Buse 0.23 mm	HP-KCM	6	72	C
I 535 1A	Support de buse	HP-KCM	7	130	C
I 580 2	O Ring	HP-KCM	8	16	C
I 535 2	Tête complète 0.23 mm	HP-KCM	9	200	C
I 718 1	Couvercle de godet	HP-KCM	12	16	C
I 545 3	Bouton Boussoir	HP-KCM	14	16	C
I 190 2	O Ring	HP-KCM	15	8	C
I 190 1	Micro Air Control Valve	HP-KCM	16	25	C
I 590 2	Joint d'aiguille (Ptfé)	HP-KCM	27	25	C
I 115 7	Guide d'aiguille	HP-KCM	31	16	C
I 570 1	Ressort d'aiguille	HP-KCM	33	12	C
I 540 3	Aiguille 0.23 mm	HP-KCM	36	31	C
I 120 1	Vis de blocage d'aiguille	HP-KCM	37	8	C
I 580 1	O Ring	HP-KCM	17	12	C
I 510 1	Ensemble clapet d'air	HP-KCM	22	70	C
F A450	Filtre anti-condensité	HP-KCM	40	39	C
I 165 1	Clé	HP-KCM	45	8	C

PRODUITS SUPPRIMÉS

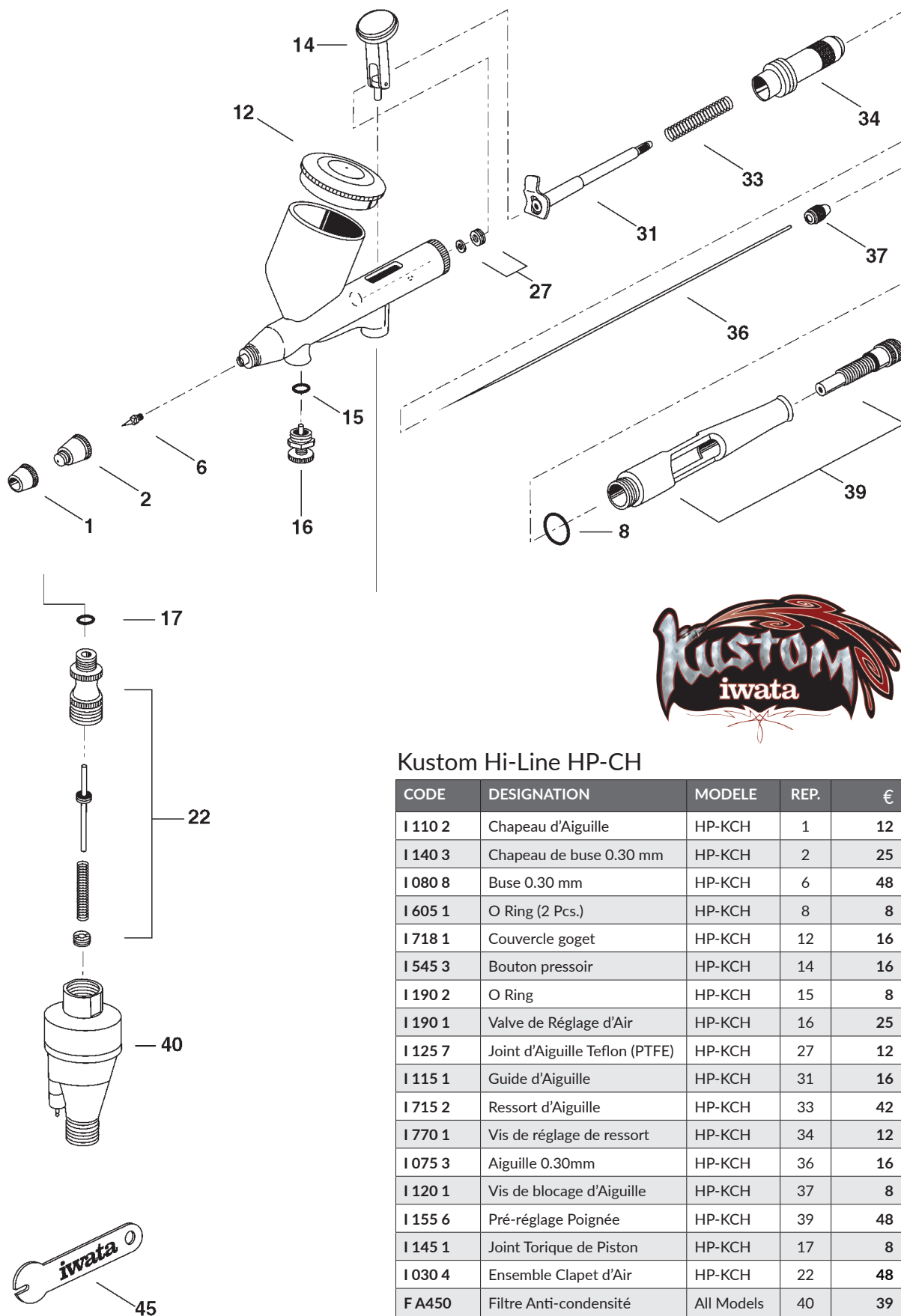


MODÈLE SUPPRIMÉ



CODE	DESIGNATION	MODELE	REP.	€	
I 701 2	Chapeau d'aiguille 0.30 mm	HP-KTR	1	8	C
I 702 2	Chapeau de buse 0.30 mm	HP-KTR	2	16	C
I 704 2	Buse 0.30 mm	HP-KTR	6	31	C
I 605 1	O Ring (2 Pièces)	HP-KTR	8	8	C
I 150 7	Joint Torique	HP-KTR	10	8	C
I 070 7	Godet	HP-KTR	11	48	D
I 714 2	Axe de Gâchette	HP-KTR	13	16	C
I 714 1	Gâchette	HP-KTR	14	98	D
I 731 2	Vis de blocage Gâchette	HP-KTR	24	8	C
I 725 3	Joint d'Aiguille (PTFE)	HP-KTR	25	12	C
I 150 2	Joint d'Aiguille	HP-KTR	26	8	C
I 725 2	Joint d'aiguille (Téflon)	HP-KTR	27	16	C
I 730 1	Manche Partie Centrale	HP-KTR	28	98	C
I 730 2	Ressort Partie Centrale	HP-KTR	29	12	C
I 731 1	Joint Corps	HP-KTR	30	25	C
I 715 2	Guide d'Aiguille	HP-KTR	31	42	C
I 770 3	Ressort	HP-KTR	33	8	C
I 170 7	Guide Ressort	HP-KTR	34	31	C
I 717 4	Aiguille 0.30mm	HP-KTR	36	16	C
I 120 1	Vis de blocage d'aiguille	HP-KTR	37	8	C
I 145 1	Joint Torique de Piston	HP-KTR	17	8	C
I 712 1	Valve d'Air	HP-KTR	22	48	C
I 713 1	Tige de Valve	HP-KTR	23	16	C
FA450	Filtre Anti-Condensité	All Models	40	39	C
I 165 1	Clé	HP-KTR	45	8	C
K 200	Poignée	HP-KTR	-	32	C

Gamme Kustom Pièces détachées



Kustom Hi-Line HP-CH

CODE	DESIGNATION	MODELE	REP.	€	
I 110 2	Chapeau d'Aiguille	HP-KCH	1	12	C
I 140 3	Chapeau de buse 0.30 mm	HP-KCH	2	25	C
I 080 8	Buse 0.30 mm	HP-KCH	6	48	C
I 605 1	O Ring (2 Pcs.)	HP-KCH	8	8	C
I 718 1	Couvercle goget	HP-KCH	12	16	C
I 545 3	Bouton presseur	HP-KCH	14	16	C
I 190 2	O Ring	HP-KCH	15	8	C
I 190 1	Valve de Réglage d'Air	HP-KCH	16	25	C
I 125 7	Joint d'Aiguille Teflon (PTFE)	HP-KCH	27	12	C
I 115 1	Guide d'Aiguille	HP-KCH	31	16	C
I 715 2	Ressort d'Aiguille	HP-KCH	33	42	C
I 770 1	Vis de réglage de ressort	HP-KCH	34	12	C
I 075 3	Aiguille 0.30mm	HP-KCH	36	16	C
I 120 1	Vis de blocage d'Aiguille	HP-KCH	37	8	C
I 155 6	Pré-réglage Poignée	HP-KCH	39	48	C
I 145 1	Joint Torique de Piston	HP-KCH	17	8	C
I 030 4	Ensemble Clapet d'Air	HP-KCH	22	48	C
F A450	Filtre Anti-condensité	All Models	40	39	C
I 165 1	Clé	HP-KCH	45	8	C

PRODUITS SUPPRIMÉS

CONDITIONS DE VENTE 2024

1 - CONCLUSION DE LA VENTE :

Les présentes conditions générales de vente (ci-après « **CGV** ») s'appliquent, sans restriction ni réserve, à l'ensemble des ventes conclues entre ANEST IWATA (ci-après « **ANEST IWATA** » ou la « **Société** ») et un client professionnel passant une commande écrite (fax, email ou courrier) des produits commercialisés par ANEST IWATA (ci-après les « **Produits** ») tels que figurant sur le catalogue remis au client, et agissant dans le cadre de son activité uniquement (ci-après le « **Client** »).

Les présentes CGV sont soumises à validation du Client lors de la passation de sa commande ou lors de l'ouverture de son compte.

Le Client s'engage à prendre connaissance des présentes CGV avant validation de la commande et reconnaît que toute commande de Produits auprès de la Société, quelle qu'en soit l'origine, implique l'adhésion sans réserve aux présentes conditions générales de vente. Les CGV prévalent sur toutes conditions générales d'achat, quels qu'en soient les termes et annulent toute clause contraire pouvant figurer sur les contrats, documents ou correspondances du Client. Toutes conditions dérogatoires ou tout autre document devront, pour être applicables, être préalablement acceptés par les deux parties. Il est entendu que toute clause qui figure sur les contrats, documents ou correspondances du Client et qui ferait obstacle à l'application des présentes, dans l'éventualité où elle serait contraire aux dispositions desdits documents, est considérée comme nulle et sans effet à l'égard de notre Société.

La nullité d'une clause des présentes CGV n'entraîne pas la nullité des autres clauses. Le fait de passer commande implique l'adhésion entière et sans réserve du Client aux présentes CGV et au devis éventuel remis par ANEST IWATA (ci-après désignés le « **Devis** ») déterminant les spécifications des Produits commandés.

En cas de modification, les CGV applicables au Client sont celles en vigueur au jour de la passation de commande ou de l'acceptation du Devis.

2 - COMMANDES

L'exactitude des clichés de nos catalogues et publicités n'est pas contractuelle. Ils présentent d'une façon générale, les objets dont la forme ou la couleur peut varier à la suite d'améliorations apportées à nos fabrications. Ainsi, le rendu réel des Produits peut parfois légèrement différer de celui des photographies présentées sur le catalogue d'ANEST IWATA.

Le Client peut passer commande par fax : 04 74 94 34 39 ou par e-mail : info@anest-iwata-fr.com

Toute commande devra porter nos codes produits, quantités et prix.

Une commande doit être totalement renseignée pour éviter tout refus/impossibilité de traitement par notre Société. Toute commande est ferme et irrévocable dès sa réception par ANEST IWATA. Aucune annulation de commande ne peut être prise en considération si elle n'a pas été acceptée par ANEST IWATA.

Aucun rajout de commande ne peut être pris en compte s'il est effectué après midi le jour de passation de la commande initiale.

Aucun nouveau produit ne peut être ajouté à une livraison relative à des reliquats objets d'une précédente commande.

3 - FRANCO

Equipements de pulvérisation & accessoires & pièces détachées :

Pour toute commande inférieure à un montant de 440€ HT, ANEST IWATA applique un montant forfaitaire de 29€ correspondant aux frais de port et de gestion. Pour les livraisons en EXPRESS, la Société doit être consultée au préalable, l'ensemble du coût du transport Express est supporté par le Client. Pour toute commande HORS FRANCE METROPOLITAINE : export et DOM-TOM, l'expédition est au départ usine : Ex Works (Incoterm).

Compresseurs d'air & cuves & sécheurs d'air & tuyau de réseau d'air :

aucun FRANCO n'est appliqué sur ces gammes de Produits. Le montant de la participation aux frais de port est indiqué sur nos listes de prix en vigueur ainsi que sur le Devis transmis au Client.

4 - TARIF

Les prix des Produits sont indiqués dans les listes de prix transmis au Client, disponibles en version papier ou informatique (catalogue, fichiers Excel ou site informatique - accès professionnel). Ils sont fixés en fonction des conditions économiques actuelles, et notre Société se réserve le droit de les modifier à tout moment en cas de fluctuations de ces conditions. Néanmoins, le prix applicable à la commande est celui qui a été validé par le Client lors de l'envoi d'un devis ou de la passation de commande. Le Client sera informé de l'évolution des prix par écrit et au moins un mois avant l'entrée en vigueur des nouveaux tarifs.

5 - LIVRAISONS

5.1. Transfert des risques

Les marchandises voyagent aux risques et périls du Client. Sauf convention contraire, le transfert des risques a

lieu dès la remise des Produits au transporteur choisi par ANEST IWATA pour le compte de l'acheteur ou dès la mise à disposition des Produits au Client.

5.2. Délais de livraison

Quel que soit le délai convenu pour la livraison, aucune indemnité ne pourra être exigée en cas de retard, à moins de stipulation contraire convenue entre les Parties. Au cas où la commande nécessite un montage, un travail spécifique ou toute autre particularité, la livraison est subordonnée à une étude de faisabilité et les délais pourront être augmentés en conséquence. Le Client en sera informé lors de la passation de sa commande. La Société pourra procéder à des livraisons de façon globale ou partielle. Le Client en sera informé et à chaque livraison partielle devra correspondre un paiement proportionnel de cette livraison.

5.3. Retours de Produits

Aucun retour de Produits ne sera accepté si la réclamation n'a pas été préalablement faite par écrit par le Client dans un délai maximum de 60 (soixante) jours suivant réception des Produits livrés et à l'issue d'une acceptation expresse d'ANEST IWATA autorisant ce retour.

Aucun retour n'est possible dans les cas ci-dessous :

- Produit n'ayant pas été acheté auprès d'ANEST-IWATA France.
- Produit ayant une date limite d'utilisation (exemples : réservoir de compresseurs / masque respiratoire / etc.).
- Produit dont la commercialisation est arrêtée.
- Produit avec un conditionnement dégradé (et/ou stockage du Produit hors norme).
- Produit acheté en période de promotion.
- Produit acheté avec des conditions tarifaires spéciales.

En cas d'accord pour un retour, les Produits devront être retournés dans les conditions suivantes :

- Le Client dispose d'un délai de dix (10) jours pour retourner les Produits à compter de l'accord d'ANEST IWATA.
- Envoi de la copie du bon de livraison, ou de la facture, concernant l'article renvoyé.
- Les Produits retournés doivent avoir leur emballage d'origine en parfait état.

Le montant des Produits retournés sera remboursé au Client par ANEST IWATA, avec application d'une décote appliquée au cas par cas selon le contexte et l'état des Produits renvoyés. Le Client est seul responsable de la dégradation des Produits résultant de leur entreposage dans des conditions anormales ou incompatibles avec leur nature.

Si le retour Produit est lié à une erreur de commande du Client et concerne un retour dans un délai supérieur à 2 mois suivant la date de facturation, une commande de compensation égale au double de la valeur du retour sera exigée. En aucun cas les frais de port et de gestion ne peuvent faire l'objet d'un remboursement.

5.4. Conditions d'expéditions

5.4.1. Vices apparents ou manquants :

Le nombre et l'état des Produits doivent impérativement être vérifiés à la livraison en présence du transporteur. En cas d'avaries, retards, manquants, il appartiendra au destinataire de consigner ses protestations et réserves régulières auprès du transporteur, sur le document de réception qu'il doit obligatoirement signer, faire contresigner par le transporteur ou son préposé, dater et confirmer par lettre recommandée dans un délai de 3 jours, non compris les jours fériés. Sans préjudice des dispositions à prendre vis-à-vis du transporteur, les réclamations sur les vices apparents ou sur la non-conformité (conformité établie dans la notice technique du produit) des Produits livrés doivent être formulées par lettre recommandée avec accusé de réception dans les 72 heures qui suivent la réception de la marchandise. Passé ce délai, aucune réclamation concernant de tels vices ne pourra être admise.

5.4.2. Lieux de livraisons :

Nous livrons nos marchandises uniquement dans le point de vente professionnel du Client et n'acceptons aucune livraison directe chez des particuliers utilisateurs. Dans les cas exceptionnels d'une demande de livraison sur chantier d'un gros matériel (exemple Compresseurs d'air) ou d'une urgence ainsi que pour une livraison en Corse, nous nous réservons la faculté de pratiquer la livraison moyennant un supplément de 15 % sur la valeur du matériel livré (hors frais de port normalement dû). Le Client en sera informé lors de la passation de sa commande

6. CONDITIONS DE RÈGLEMENT :

6.1. Délai :

Nos factures sont payables 45 jours nets (date de facturation + 45 jours), par LCR directe ou virement.

6.2. Escompte :

En cas de paiement comptant ou de règlement anticipé par rapport à la date de règlement prévu sur la facture, il sera appliqué un escompte de 0.3% par mois d'anticipation.

Pénalités en cas de retard de paiement :
Pour tout retard de paiement total ou partiel, notre société se réserve le droit d'appliquer une pénalité forfaitaire pour frais de recouvrement du montant légal

(Art. L441-10 du Code de Commerce) ainsi que la pénalité de retard de 3 fois le taux de l'intérêt légal et ce après mise en demeure préalable de l'acheteur. Tous frais, de quelque nature que ce soit, lié au retard ou défaut de paiement seront à la charge de l'acheteur. Toute compensation ou toute déduction réalisée unilatéralement par le Client seront traitées comme un défaut de paiement et entraîneront l'application des sanctions ci-dessus énoncées.

En outre, dans le cas où le Client n'honore pas le paiement de sa commande, ANEST IWATA sera en droit :

- De prononcer l'exigibilité anticipée de toutes les factures du Client, y compris de celles dont le terme n'est pas échu et quelles que soient les conditions de paiement convenues antérieurement,
- De suspendre l'exécution de la commande concernée et/ou de toutes les commandes en cours avec le Client,
- De prononcer, après mise en demeure par lettre recommandée avec accusé de réception restée sans effet dans les huit (8) jours de sa première présentation, la résolution de plein droit de la commande concernée et/ou de toutes les commandes en cours avec le Client,
- De demander les garanties de paiement qu'ANEST IWATA jugera nécessaires,
- De conserver, à titre d'indemnité, tous acomptes reçus sans préjudice de tous autres dommages et intérêts compensatoires.

Dans le cas où le Client passe une commande à ANEST IWATA sans avoir procédé au paiement à échéance de la/des commande(s) précédente(s), ANEST IWATA pourra refuser d'honorer la commande et de livrer les Produits concernés, sans que le Client ne puisse prétendre à une indemnité.

6.3. Nouveaux clients :

Pour toute ouverture de compte il appartient au Client d'envoyer : papier en-tête avec N° SIRET avec N° TVA et RIB. Aucune première commande inférieure à 2 500 € net HT ne sera acceptée.

7. GARANTIE :

Pour bénéficier de la garantie, les Produits doivent être retournés FRANCO à nos magasins, le port aller-retour est à la charge du Client. Les Produits ne doivent avoir fait l'objet d'aucune manipulation dégradant leur qualité initiale. Nos Produits sont garantis contre tout vice de fabrication pendant 24 mois à partir du jour où les Produits ont quitté la Société. Les Produits défectueux doivent être renvoyés sans délai à la Société pour lui permettre de vérifier s'il existe véritablement un défaut.

Exclusion de garantie : la garantie n'est pas applicable si le défaut ou le vice résulte d'un remplacement d'une pièce d'origine par une autre pièce non conforme. Également si le défaut provient de dommage résultant de chocs, d'erreurs de manœuvre ou d'une utilisation anormale, non-appropriée ou non conforme aux instructions de la Société.

A titre de cette garantie, la seule obligation de la Société sera, au choix d'ANEST IWATA le remboursement ou la réparation du Produit ou des pièces défectueuses sauf si ce mode de dédommagement s'avère impossible ou disproportionné. En aucun cas la garantie ne s'étend aux dommages indirects (perte de chiffre d'affaires...). Le port est pris en charge par le Client pour l'envoi des Produits aux ateliers d'ANEST IWATA. Les pièces remplacées gratuitement sont remises à la disposition de la Société et redeviennent sa propriété.

8. CLAUSE DE RÉSERVE DE PROPRIÉTÉ :

Le transfert de propriété des Produits n'intervient qu'après paiement intégral de leur prix en principal et accessoires suivi de l'encaissement des sommes correspondantes en application de l'article L624-16 du CODE DU COMMERCE. En cas de défaut de paiement par le Client de tout ou partie du prix, la Société sera en droit de revendiquer les Produits vendus ou d'en obtenir la restitution, aux frais, risques et périls du Client. Aussi longtemps que la propriété des Produits n'a pas été transférée au Client, celui-ci s'interdit d'accorder à un tiers une sûreté quelconque sur ces Produits sans l'accord préalable et écrit de la Société. Notre garantie n'est acquise qu'au Paiement intégral des Produits.

9. FORCE MAJEURE :

Notre Société sera libérée de ses obligations pour tout événement indépendant de notre volonté qui empêche ou retarde la livraison des produits, assimilé contractuellement à la force majeure au sens de l'article 1218 du Code civil. Il en sera ainsi notamment en cas d'événements intervenant chez nous ou nos sous-traitants, tels que : lock-out, grève, incendie, épidémie, embargo, accident, notamment d'outillage, bris de machine, interruption ou retard dans les transports, impossibilité d'être approvisionné, défectuosité des matières premières, ou de tout autre événement indépendant de notre volonté entraînant un chômage partiel ou total dans notre Société, celles de nos fournisseurs ou sous-traitants.

CONDITIONS DE VENTE 2024

10. DROITS DE PROPRIÉTÉ INTELLECTUELLE

ANEST IWATA reste en tout temps propriétaire exclusive de la technologie et du savoir-faire, breveté ou non, ainsi que de tous les droits de propriété industrielle et intellectuelle associés aux Produits, développés par ANEST IWATA ou, le cas échéant, par ses sous-traitants.

Le Client s'interdit de disposer, de divulguer ou d'utiliser tous les documents, rapports, concepts, idées, études, documents et informations établis et développés par ANEST IWATA et auxquels il aurait accès dans le cadre de l'achat des Produits.

La marque ANEST IWATA et tous autres signes distinctifs propriété d'ANEST IWATA (la « **Marque** ») demeurent la propriété exclusive d'ANEST IWATA. Sauf accord spécifique conclu entre les Parties, le Client ne peut en aucun cas faire usage de la Marque propriété d'ANEST IWATA.

Le Client s'engage à n'effectuer aucune action susceptible de porter préjudice à l'image de la réputation de la Marque et s'interdit d'utiliser la Marque à quelque titre que ce soit notamment à titre de dénomination sociale.

Tout usage illicite de la Marque expose le Client à des poursuites pénales et au versement de dommages-intérêts.

11. DONNEES PERSONNELLES :

ANEST IWATA informe le Client, que les données collectées pour la gestion de sa/ses commande(s) de Produits, telles que les adresses mails des interlocuteurs, numéro de téléphone sont conservées par ANEST IWATA (agissant comme responsable de traitement au sens du RGPD – règlement européen n° 2016/679) pour les besoins de réalisation de la commande concernée, ce que le Client reconnaît et accepte à la signature des présentes. Ces données collectées sont destinées aux fins de référencement et de gestion de ses clients et fournisseurs (opérations administratives, liées aux contrats, aux commandes etc..).

Le Client est informé que chaque interlocuteur/utilisateur est en droit de demander de mettre à jour, de s'opposer, supprimer ou rectifier les données le concernant, pour motif légitime. Il peut exercer ses droits sous réserve de la fourniture d'une pièce justificative d'identité auprès d'ANEST IWATA

Pour les exercer, il suffit de nous envoyer un message soit par email, soit par le formulaire contact de notre site (info@anest-iwata-fr.com) ou par courrier à : ANEST-IWATA France, 25 Rue de MADRID, 38070 - SAINT QUENTIN FALLAVIER en précisant votre nom, prénom, adresse email.

Une réponse vous sera apportée dans les 72heures suivant votre demande.

ANEST IWATA s'engage en à assurer la confidentialité et la sécurité, des données.

12. RESPONSABILITE

La responsabilité totale d'ANEST IWATA pour toute réclamation, responsabilité ou frais, quelle qu'en soit la nature, est limitée au montant de la Commande objet du litige.

Les préjudices indirects subis par le Client sont exclus de toute demande d'indemnisation. Sont qualifiés de préjudices indirects, sans que cette liste soit limitative, notamment la perte de chiffre d'affaires, la perte d'exploitation, le préjudice commercial, le manque à gagner ou toute prétention formulée par un tiers quel qu'il soit à l'encontre du Client. Les Parties reconnaissent que les dispositions de la présente clause sont déterminantes dans leur volonté de contracter ensemble et que le prix convenu reflète la répartition du risque entre les Parties et la limitation de responsabilité en résultant.

13. PRÉCONISATIONS :

Les avis et conseils, les indications techniques, les propositions, que nous pouvons être amenés à donner ou à faire, n'impliquent de notre part aucune garantie. Il ne nous appartient pas d'apprécier les cahiers des charges ou descriptifs fournis. Il appartient au client de vérifier l'adéquation entre le choix du matériel et les conditions réelles d'utilisation.

14. CLAUSE ATTRIBUTIVE DE JURIDICTION :

Les présentes conditions générales de vente ainsi que les ventes qu'elles régissent, sont soumises à la loi française à l'exclusion de tout autre droit. La Convention de Vienne sur la vente internationale de marchandises est expressément exclue.

En cas de contestation de tout ou partie des présentes conditions de vente, ou pour toutes celles pouvant naître de l'exécution de cette convention, il est fait attribution de juridiction au tribunal de commerce de Vienne, même en cas de pluralité de défendeurs ou appels de garantie.

Nos traites ou acceptations n'opèrent ni novation, ni dérogation à cette clause attributive de juridiction.



for iwata

cn

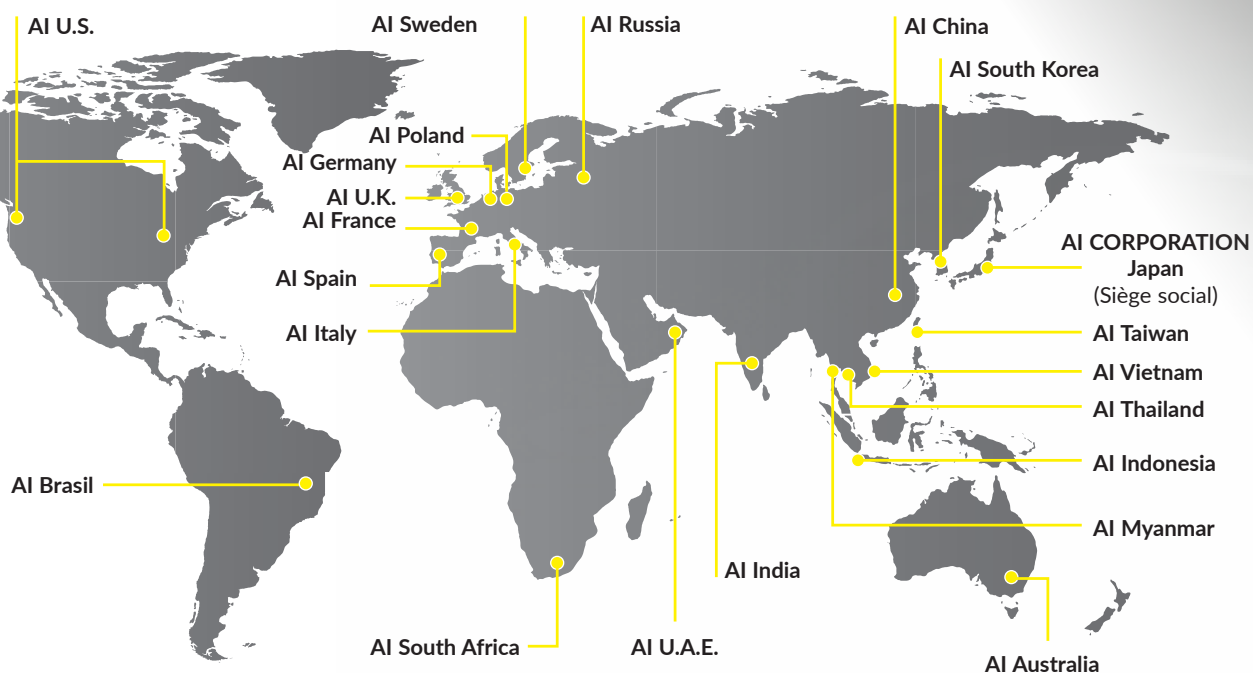
Surf & Gravel

Iwata Eclipse

WICKED COLORS
MULTI-SURFACE
AIRBRUSH COLORS

WICKED COLORS
GREATS
AIRBRUSH COLORS

ANEST IWATA DANS LE MONDE



ANEST IWATA France S.A
25 Rue de Madrid - 38070 St Quentin Fallavier
Tél : 04.74.94.59.69 | Fax : 04.74.94.34.39
info@anest-iwata-fr.com
www.anest-iwata-coating.com

CATALOGUE
TARIF
2024



Sous réserve de modifications techniques et tarifaires - Ed. AIFAERO V1 2023