

PISTOLETS ET ACCESSOIRES CARROSSERIE

2024

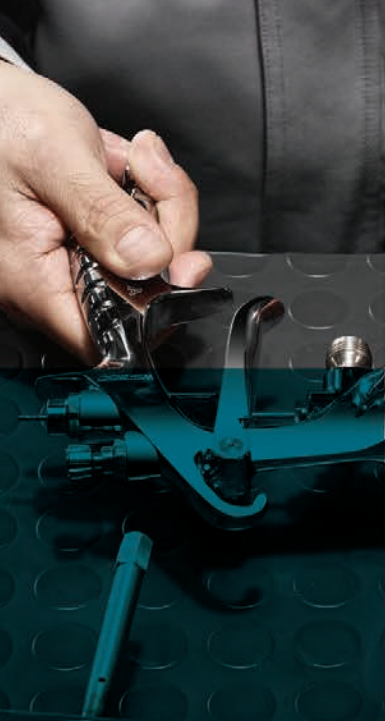
TARIFS PUBLICS CONSEILLÉS



SPÉCIALISTE EN ÉQUIPEMENTS DE PULVÉRISATION

TARIFS SUSCEPTIBLES D'ÉVOLUER EN COURS D'ANNÉE





GROUPE

Anest Iwata possède plus de 95 ans d'expérience dans l'industrie des revêtements, alliant la tradition artisanale japonaise la plus sophistiquée à la recherche constante d'innovations.

PASSION & PERFORMANCE

En tant que marque mondiale, notre objectif est de fournir le matériel de pulvérisation le plus techniquement avancé du marché. Lors de la conception de nos produits, nous pensons aux professionnels et aux créatifs, passionnés de peinture et recherchant les meilleures performances.

UNE LARGE GAMME PRODUITS

Notre offre produits s'articule autour de plusieurs gammes de pistolets de pulvérisation, de pompes et d'accessoires de peinture, pour différentes applications de peinture et afin de satisfaire chaque client dans sa recherche de la solution optimale.

Désireux d'améliorer la protection de l'environnement, les efforts d'Anest Iwata se concentrent également à l'optimisation des ressources et matériaux.

NOS CLIENTS, NOTRE MISSION

HYOMA BY ANEST IWATA France

HYOMA

BY ANEST IWATA FRANCE

Conscient des enjeux d'un marché toujours plus compétitif, ANEST IWATA France est heureux de vous présenter sa nouvelle marque HYOMA.

La vivacité, la dextérité et la précision de notre léopard, vous apporteront une gamme d'équipements et de consommables avec un excellent rapport qualité / prix, tout en conservant un haut niveau de service.

Les produits proposés par cette nouvelle marque ne concerneront jamais des équipements de pulvérisation. Ils sont complémentaires à nos gammes IWATA et AIRGUNSA. Cette nouvelle marque englobera certains de nos accessoires, comme les combinaisons de peinture ou encore les kits de nettoyage, ainsi que de nombreux autres produits.

Ils seront facilement identifiables grâce au logo apposé dessus, représentant le léopard de cette nouvelle marque.

Allié à l'expertise et le savoir-faire d'ANEST IWATA France, **HYOMA vous proposera des produits compétitifs et qualitatifs afin d'apporter toujours un meilleur service.**



DÉCOUVREZ SOLUTIONS PRO 3 UNIVERS 1 SOLUTION



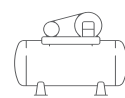
Renseigner les paramètres de votre application et SolutionsPro propose la solution la plus adaptée à votre besoin.



Carrosserie



Industrie



Air Comprimé

- **Configuration chiffrée** : Recevez votre configuration avec les prix TARIFS directement par email. Un bon moyen d'avoir un historique de sa solution !

- **Bibliothèque de documents** : retrouvez toutes les notices techniques & les documentations commerciales des produits dans votre application.

- **Accès aux tarifs** : consulter tous les Catalogues ANESTIWATA depuis l'onglet «TÉLÉCHARGEMENTS» sur SolutionsPro.

SolutionsPro




























BY ANEST IWATA



WWW.SOLUTIONS-ANEST-IWATA.COM



MODÈLES ET APPLICATIONS

	PREMIUM		HIGH		STANDARD	
	GRAVITÉ	PRESSION	GRAVITÉ	PRESSION	GRAVITÉ	PRESSION
VERNIS	 NEW WS-400 SERIES 2 VERNIS P. 18	 WS-200 P. 54	 W-400 WB2 / BELLARIA - P. 26-28	 NEW W-200 INTEGRA SP P. 56		
BASES	 NEW LS-400 SERIES 2 P. 14	 WS-200 SP P. 54	 W-400 WBX P. 30	 NEW W-200 INTEGRA SP P. 56		
LAQUES	 NEW WS-400 SERIES 2 VERNIS P. 18	 WS-200 P. 54	 W-400 BELLARIA P. 26	 NEW W-200 INTEGRA SP P. 56		
APPRÊTS	 W-400 BELLARIA P. 26	 WS-200 P. 54	 NEW AZ3 HTE-S IMPACT HVLP P. 34	 NEW W-200 INTEGRA FT P. 56	 AZ3 HTE2 AV P. 36	
SPOT REPAIR	 LPH-80 P. 44	 LPH-80 UV P. 46			 AZ4 HTE-S JUNIOR P. 42	
SMART REPAIR	 W-300 WB P. 38	 W-300 WB UV P. 40	 W-300 P. 38		 AZ4 HTE-S JUNIOR P. 42	
CUSTOM PAINTING	 Custom Micron CUSTOM P. 52		 Hi-Line / ECLIPSE P. 52		 neo for iwata NEO P. 53	

1

GAMME SR2

PRODUITS DISPONIBLES UNIQUEMENT CHEZ LES DISTRIBUTEURS ÉLIGIBLES À LEUR DISTRIBUTION.

Base	• WS-400 SERIES 2 BASE - DIGITAL NEW	10
	• WS-400 SERIES 2 BASE - STANDARD NEW	12
Vernis	• LS-400 SERIES 2 BASE - DIGITAL NEW	14
	• LS-400 SERIES 2 BASE - STANDARD NEW	16
	• WS-400 SERIES 2 VERNIS - DIGITAL NEW	18
	• WS-400 SERIES 2 VERNIS - STANDARD NEW	20
	• WS/LS SERIES 2 COFFRET DOUBLE PISTOLETS NEW	22
	• GOODIES GAMME SR2 NEW	23

2

PISTOLETS DE PEINTURE

Vernis	HIGH Quality	
	• W-400 BellAria Classic Plus.....	26
	• W-400 WB2 Classic Plus.....	28
Base	HIGH Quality	
	• W-400 WBX Classic Plus LPH-400 Classic Plus.....	30
Apprêts et sous-couches	HIGH Quality	
	• AZ3 HTE-S Impact HVLP.....	32
	• AZ3 HTE-S Impact.....	34
	STANDARD Quality	
	• AZ3 HTE 2 AV.....	36
Apprêts et petites réparations	PREMIUM Quality	
	• W-300 (pour apprêts haut de gamme).....	38
	• W-300WB (pour base et vernis).....	38
	• W-300WB UV (pour apprêts UV).....	40
	STANDARD Quality	
	• AZ4 HTE-S IMPACT Junior.....	42
Spot Repair	PREMIUM Quality	
	• LPH-80.....	44
Produits	Spot Repair	
	• LPH-80 UV.....	46
	Smart Repair	
	• W-300 WB UV.....	46
	Grande Surface	
	• W400-BELLARIA UV.....	46
Mallettes de pistolets	• Mallettes Concept Pro 2-3 pistolets pour la carrosserie.....	48-49
	• Mallette Spot Repair.....	50
	• Mallettes vides.....	51
Décoration	PREMIUM Quality	
	• Gamme CUSTOM.....	52
	HIGH Quality	
	• Gamme ECLIPSE - HI LINE.....	52
	STANDARD Quality	
	• Gamme NEO.....	53
Carrosserie industrielle PL	PREMIUM Quality	
	• WS-200.....	54
	• W-200 INTEGRA pression.....	56
	• W-200 INTEGRA succion.....	58



Carrosserie industrielle PL

STANDARD Quality	
• AZ1 HTE 2 Concept (pression - suction).....	60

Produits épais

STANDARD Quality	
• AZ3 HTE P.A.S Concept.....	62

3

Godets - Filtres et Adaptateurs

• Godets GRAVITÉ	65
• Godets UV.....	66
• ACCESSOIRES pour godets gravité - ADAPTATEURS 3M	67
• Godets GRAVITÉ ALUMINIUM	68

4

Pompe à double membranes

DPS-90G	
• POMPES À MEMBRANES ET ACCESSOIRES	70

Réservoirs sous pression

• PET-series (max. 7.0 bar) 10lt. 30lt. 50lt.....	74
• PET-10 (max. 4.0 bar) 10lt.	76
• PC-18D (max. 3.5 bar) 2lt.	77
• Ensembles pneumatique pour industrie	78

5

TRAITEMENT D'AIR

ALIMENTATION AIR ET PRODUIT

• TUYAUX PRODUIT I AIR pour pompe - RACCORDS RAPIDE	82
• TUYAUX AIR pour cabine - RACCORDS RAPIDE	83

MANOMÈTRE DE PRESSION.....	84
----------------------------	----

SYSTÈME DE FILTRATION

• Filtre épurateur d'air 1 ÉTAGE	85
• Filtre épurateur d'air 2 ÉTAGES	85
• Filtre épurateur d'air 3 ÉTAGES	85
• Sécheurs d'air AID	86

6

SYSTÈME DE PROTECTION

• Combinaison de peinture STANDARD	88
• Combinaison de peinture HAUT DE GAMME	89
• Masque à adduction d'air AIRFED 2020.....	90
• Masque à double cartouches VIPER.....	91
• Lunettes de protection VISIONSHIELD	92

7

MAINTENANCE & NETTOYAGE

ACCESSOIRES POUR MAINTENANCE

• Tableau TESTEUR DE JET I Coupe VISCOSIMÉTRIQUE I Mélangeurs	94
• SUPPORTS MAGNÉTIQUES MAG STAND pour pistolets.....	95
• SUPPORTS STANDARDS pour pistolets	95
• KIT DE NETTOYAGE - Conseils Brosses Goupillons Graisse Clé de démontage	97

LAVEURS ET NETTOYEURS DE PISTOLETS

• AI KOMBI - Laveur de pistolet double	98
• KUIK - Mini laveur de pistolet solvant / Hydrodiluable	100
• INOX LINE SOL laveur manuel et automatique de pistolet solvant	102
• IWK SOL B / IWK SOL C laveur manuel de pistolet solvant	102
• IWK-H2O laveur de pistolet hydrodiluable.....	104
• PULVÉRISATEUR POLYVALENT.....	105

8
SYSTÈMES DE LAVAGE
Système de Séchage

- Lampe UVA Manuelle FLASH CURE **NEW** 108
- Sécheur UV LED ECO CURE **NEW** 109
- SÉCHEURS INFRAROUGES 1 KW | 1,5KW | 2KW | 3KW | 3,3KW 110-113
- Pistolet Venturi ADG-1 114
- Soufflette d'air hydro AI JET 114
- Soufflettes d'air hydro AI CLEAN'R 115

Equipements de garage

- Pistolet Airgunsa P6 / PL6 116
- Pistolet Airgunsa AE7 116
- Pistolet Airgunsa ST / ST1 / STS 117

9
GAMME AIR COMPRIMÉ

- Compresseurs à vis **NEW** 120
- Compresseurs à pistons **NEW** 122

10
PRODUITS SUPPRIMÉS

- WS-400 Evo Vernis - LS-400 Entech (HVLP) Base - WS-400 Evo Base 126-127
- W-200 pression I W-200 WB pression 128
- W-200 succion I W-200 WB succion 129

INFORMATIONS GÉNÉRALES

- CONSEILS DU PEINTRE 130
- TARIF SAV / GARANTIE 132
- CONDITIONS GÉNÉRALES DE VENTE 2024 133
- LA FORCE DE VENTE ANEST IWATA 136

COMMENT LIRE LE TARIF
ICONES

DIAMÈTRE BUSE	CHAPEAU D'AIR	PRESSION D'AIR*	DÉBIT PRODUIT	DÉBIT D'AIR	LARGEUR DE JET

LISTE PRIX

1. NOM MODÈLE	1	LS-400	3	ø 1,2	€
2. DÉSIGNATION	2	LS-400	4	13186522EFR	5
3. DIAMÈTRE DE BUSE	6	CHAPEAU		93512100	
4. CODE PRODUIT	7	BUSE + AIGUILLE		93512760	
5. PRIX TARIF					
6. CHAPEAU D'AIR					
7. BUSE + AIGUILLE					

MARQUAGE CE / ATEX

Risque d'atmosphère Explosive	Zone	Marquage équipement
Constant	0	1
Occasionnel	1	2
Accidentel ou de courte durée	2	3



Le marquage **CE** autorisé par la Commission Européenne prouve la conformité du produit avec toutes les directives européennes applicables.

ATEX autorise l'utilisation des équipements dans des atmosphères explosives.

Précautions spéciales indiquées dans le manuel d'instruction

Risque d'explosion dû à la présence de **GAZ**

Famille de produit **II**
(Équipement de traitement de surface)



WS400 LS400

SERIES2

1. PISTOLETS MANUELS SR2

	• Tableau de préconisations.....	8-9
BASE	• WS-400 SERIES 2 BASE - DIGITAL.....	10
	• WS-400 SERIES 2 BASE - STANDARD.....	12
BASE	• LS-400 SERIES 2 BASE - DIGITAL.....	14
	• LS-400 SERIES 2 BASE - STANDARD.....	16
VERNIS	• WS-400 SERIES 2 VERNIS - DIGITAL.....	18
	• WS-400 SERIES 2 VERNIS - STANDARD.....	20
	• MALLETTES WS/LS SERIES 2.....	22
	• GOODIES SR2.....	24

CHARTRE DE DISTRIBUTION SÉLECTIVE POUR LA GAMME SR2

L'ensemble de la gamme SR2 est soumise à des critères de distribution.

La gamme est donc proposée à la vente uniquement par les distributeurs remplissant l'intégralité des critères qualitatifs.

ANEST IWATA France souhaite par ce biais fournir à ces utilisateurs, via ses distributeurs, un réel relais technique et un savoir-faire essentiel pour le bon usage de ces produits.

PRODUITS DISPONIBLES UNIQUEMENT CHEZ LES DISTRIBUTEURS AGRÉÉS.

- MODÈLE LS-400 - BASE
- MODÈLE WS-400 - BASE
- MODÈLE WS-400 - VERNIS

PRESSION D'AIR POUR SR2 LS-400
1.8 BAR

PRESSION D'AIR POUR SR2 WS-400
2.0 BAR

		BASE		VERNIS		BASE + VERNIS		
		STANDARD	DIGITAL	STANDARD	DIGITAL	STANDARD x2	DIGITAL x2	
GROUPE AKZO NOBEL	DYNACOAT SIKKENS LESONAL	∅ BUSE	1.3 ETS		1.3 HD 1.4 HD		1.3ETS + 1.3HD 1.3ETS + 1.4HD	
	RÉFÉRENCE	130270A0	130218A0	130262A0 130263A0	130194A0 130195A0	130342A0SS 130351A0SS	130342A0DD 130351A0DD	
GROUPE BASF	R-M GLASURIT	∅ BUSE	1.3 ETS		1.3 HD 1.4 HD		1.3ETS + 1.3HD 1.3ETS + 1.4HD	
	RÉFÉRENCE	130270A0	130218A0	130262A0 130263A0	130194A0 130195A0	130342A0SS 130351A0SS	130342A0DD 130351A0DD	
* pour gammes de bases standards	BASES : - LIGNE 100 (GLASURIT) - GAMME AGILIS (RM)	∅ BUSE	BF-S		1.3 HD 1.4 HD		BF-S + 1.3HD BF-S + 1.4HD	
	RÉFÉRENCE	130259A0	130250A0	130262A0 130263A0	130194A0 130195A0	130301A0SS 130302A0SS	130301A0DD 130302A0DD	
GROUPE PPG	PPG MAX MEYER AUTOCOLOR	∅ BUSE	1.3 ETS		1.3 HD 1.4 HD		1.3ETS + 1.3HD 1.3ETS + 1.4HD	
	RÉFÉRENCE	130270A0	130218A0	130262A0 130263A0	130194A0 130195A0	130342A0SS 130351A0SS	130342A0DD 130351A0DD	

- MODÈLE WS-400 - BASE
- MODÈLE WS-400 - VERNIS

PRESSION D'AIR POUR
SR2 WS-400 BASE : **1.8 BAR**

PRESSION D'AIR POUR
SR2 WS-400 VERNIS : **1.8 À 2.2 BAR**

		BASE		VERNIS		BASE + VERNIS		
GROUPE AXALTA	CROMAX SPIES HECKER STANDOX	∅ BUSE	1.3 OBS		1.3 HD 1.4 HD		1.3OBS + 1.3HD 1.3OBS + 1.4HD	
	RÉFÉRENCE	130257A0	130190A0	130262A0 130263A0	130194A0 130195A0	130284A0SS 130285A0SS	130284A0DD 130285A0DD	

PRODUITS DISPONIBLES UNIQUEMENT CHEZ LES DISTRIBUTEURS AGRÉÉS.

MODÈLE LS-400 - BASE

MODÈLE WS-400 - BASE

MODÈLE WS-400 - VERNIS

PRESSION D'AIR POUR SR2 LS-400
1.8 BAR

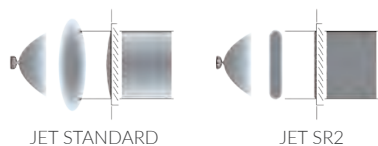
PRESSION D'AIR POUR SR2 WS-400
2.0 BAR

		BASE		VERNIS		BASE + VERNIS	
		STANDARD	DIGITAL	STANDARD	DIGITAL	STANDARD x2	DIGITAL x2
AUTOLUX	Ø BUSE	1.3 ETS		1.3 HD 1.4 HD		1.3ETS + 1.3HD 1.3ETS + 1.4HD	
	RÉFÉRENCE	130270A0	130218A0	130262A0 130263A0	130194A0 130195A0	130342A0SS 130351A0SS	130342A0DD 130351A0DD
DEBEER	Ø BUSE	1.3 ETS		1.3 HD 1.4 HD		1.3ETS + 1.3HD 1.3ETS + 1.4HD	
	RÉFÉRENCE	130270A0	130218A0	130262A0 130263A0	130194A0 130195A0	130342A0SS 130351A0SS	130342A0DD 130351A0DD
GENERAL PAINT	Ø BUSE	1.3 ETS		1.3 HD 1.4 HD		1.3ETS + 1.3HD 1.3ETS + 1.4HD	
	RÉFÉRENCE	130270A0	130218A0	130262A0 130263A0	130194A0 130195A0	130342A0SS 130351A0SS	130342A0DD 130351A0DD
IXELL	Ø BUSE	1.3 OBS		1.3 HD 1.4 HD		1.3OBS + 1.3HD 1.3OBS + 1.4HD	
	RÉFÉRENCE	130257A0	130190A0	130262A0 130263A0	130194A0 130195A0	130284A0SS 130285A0SS	130284A0DD 130285A0DD
LECHLER	Ø BUSE	1.3 ETS		1.3 HD 1.4 HD		1.3ETS + 1.3HD 1.3ETS + 1.4HD	
	RÉFÉRENCE	130270A0	130218A0	130262A0 130263A0	130194A0 130195A0	130342A0SS 130351A0SS	130342A0DD 130351A0DD
MIPA	Ø BUSE	1.3 ETS		1.3 HD 1.4 HD		1.3ETS + 1.3HD 1.3ETS + 1.4HD	
	RÉFÉRENCE	130270A0	130218A0	130262A0 130263A0	130194A0 130195A0	130342A0SS 130351A0SS	130342A0DD 130351A0DD
OCTORAL	Ø BUSE	1.3 ETS		1.3 HD 1.4 HD		1.3ETS + 1.3HD 1.3ETS + 1.4HD	
	RÉFÉRENCE	130270A0	130218A0	130262A0 130263A0	130194A0 130195A0	130342A0SS 130351A0SS	130342A0DD 130351A0DD
PALINAL	Ø BUSE	1.3 ETS		1.3 HD 1.4 HD		1.3ETS + 1.3HD 1.3ETS + 1.4HD	
	RÉFÉRENCE	130270A0	130218A0	130262A0 130263A0	130194A0 130195A0	130342A0SS 130351A0SS	130342A0DD 130351A0DD
SINNEK	Ø BUSE	1.3 ETS		1.3 HD 1.4 HD		1.3ETS + 1.3HD 1.3ETS + 1.4HD	
	RÉFÉRENCE	130270A0	130218A0	130262A0 130263A0	130194A0 130195A0	130342A0SS 130351A0SS	130342A0DD 130351A0DD
SYROX	Ø BUSE	1.3 OBS		1.3 HD 1.4 HD		1.3OBS + 1.3HD 1.3OBS + 1.4HD	
	RÉFÉRENCE	130257A0	130190A0	130262A0 130263A0	130194A0 130195A0	130284A0SS 130285A0SS	130284A0DD 130285A0DD

CARACTERISTIQUES

- 
Buse à ailettes™ 2.0
 Pour base
- 
Design by
 Pininfarina
- 
Faible Niveau
 Sonore
- 
DPG-1 Manomètre
 DIGITAL
- 
Réglages
 Optimisés

- Pistolet manuel gravité très haut de gamme idéal pour des bases hydrodiluable nouvelle génération.
- Manomètre digital DPG-1, détachable en 1 seconde.
- Corps chromé avec traitement PVD noir pour une haute résistance.
- Nouvelle valve d'air optimisant le flux d'air.



CARACTÉRISTIQUES TECHNIQUES

• Raccord air: G1/4" • Raccord produit: G1/4"

caractéristiques	type	Climat Optimal	Modèle	chapeau	bar	Nl/min	mm**
OBS	1.3 OBS-0	HUMIDE	WS-400-SR2D-OBS-0	WS-400-02-OBS	2.0	370	255
	1.3 OBS	STANDARD*	WS-400-SR2D-OBS				255
	1.3 OBS+1	SEC	WS-400-SR2D-OBS+1				260
BF	BF-S	STANDARD*	WS-400-SR2D-BF-S	WS-400-03-BF			250

• Gamme OBS: pour une application humide sur humide de type A • BF series: pour une application humide sur humide de type B
 *Plage climatique standard: 15-30°C avec 30% d'humidité - 75% RH **Largeur du jet à une distance de pulvérisation de 150 mm.

CODE PRODUIT

	OBS			BF	€	
	1.3 OBS-0	1.3 OBS	1.3 OBS+1	BF-S		
WS-400 BASE DIGITAL						
PRO SET DIGITAL	130189A0	130190A0	130191A0	130250A0	889	A
SUPERIOR SET (2 PISTOLETS)	VOIR EN PAGE 22 POUR LES COMBINAISONS POSSIBLES ET LES PRIX.					
PROJECTEUR (chapeau+buse+aiguille)	73008930	73008340	73008990	73018150	264	C1
CHAPEAU D'AIR		93008310		93018140	160	C1
BUSE + AIGUILLE	93008930	93008340	93008990	93018150	162	C1

COFFRETS DISPONIBLES ET CONTENUS

★★★ SUPERIOR SET*

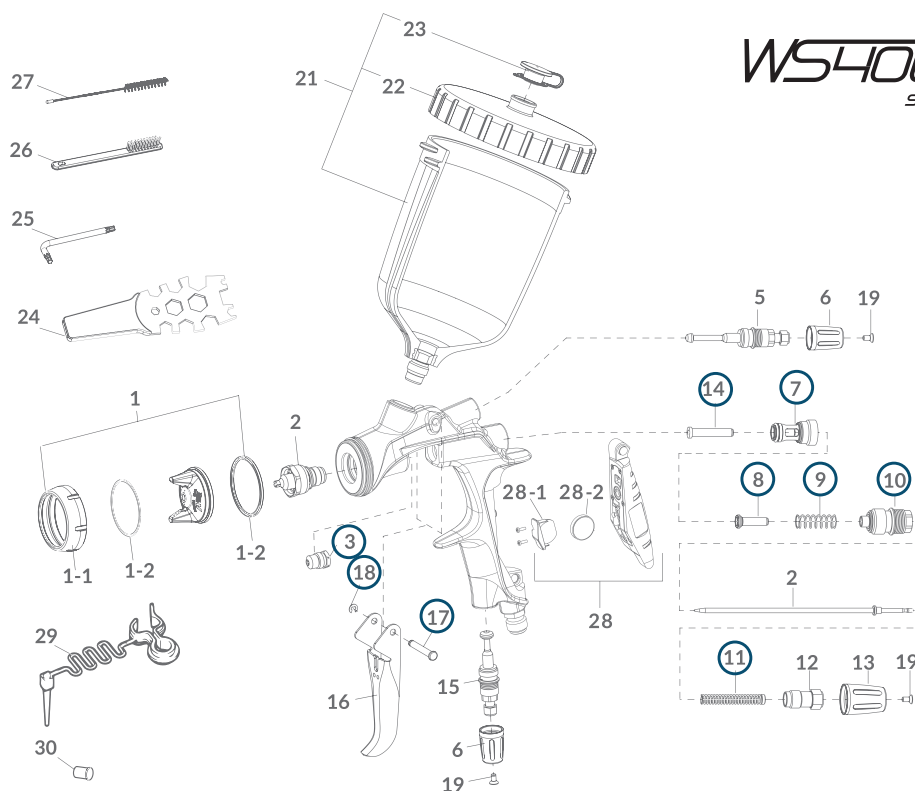
CODES
EN PAGE 22



★★ PRO SET DIGITAL



1 x WS-400 Series 2 Base Digital
 1 x Godet Gravité 600 ml - 1 x Manomètre Digital DPG-1 - Brosse de nettoyage - Clé de démontage universelle - Clip de protection/ Capuchon - Raccord rapide euro.



WS400 LS400
SERIES2

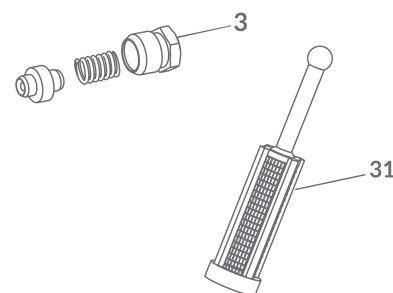
PISTOLET POUR BASE

REP.	CODE	DESCRIPTION	€	
1	Voir page de gauche	CHAPEAU D'AIR	160	C1
1-1	93008330	BAGUE CHAPEAU D'AIR (Bleue)	58	C1
1-2	93018310	JOINT CHAPEAU D'AIR (2 pcs.)	16	C1
2	voir page de gauche	BUSE + AIGUILLE	162	C1
3	73810623	PRESSE-ÉTOUPE AIGUILLE (1 X 3 pcs.)	109	C1
5	93008420	REGLAGE FORME JET (sans bouton)	66	C1
6	93008140	BOUTON REGLAGE FORME JET (BLEUE)	25	C1
10	93008840	GUIDE REGLAGE PRODUIT	42	C1
12	93505823	REGLAGE PRODUIT	17	C1
13	93008150	BOUTON REGLAGE PRODUIT (BLEUE)	25	C1
15	93008872	REGLAGE D'AIR	60	C1
16	93008890	GÂCHETTE	37	C1
19	93512741	VIS BOUTON AIR (3 pcs./1 pk.)	17	C1

REP.	CODE	DESCRIPTION	€	
21	140081A0	GODET GRAVITE PC-G600P-2	110	C1
22	940222A0	COUVERCLE GODET GRAVITE PC-G600P-2	52	C1
23	740221A0	ANTIGOUTTE (1 x 5 pcs)	25	C1
24	930171A0	CLÉ DE DEMONTAGE UNIVERSELLE	12	C1
25	03506480K	CLÉ ALEN T10 (3 pcs.)	9	C1
26	W2COM6163	BROSSES (5 pcs.)	17	C1
27	W2COM6162	GOUPILLONS Ø 10 mm (5 pcs.)	17	C1
28	930113A0	MANOMETRE DIGITAL DPG-1 (Inclus SUPPORT DE BATTERIE et BATTERIE)	199	C1
28-1	930325A0	SUPPORT BATTERIE DPG-1	9	C1
28-2	930083A0	PILE BATTERIE DPG-1 (seule)	7	C1
29	930357A0	CLIP PROTECTION GÂCHETTE	8	C1
30	930366A0	BOUCHON PROTECTION (5 pcs.)	7	C1

OPTION ET ACCESSOIRES

REP.	CODE	DESCRIPTION	€	
○	930443A0	POCHETTE D'ENTRETIEN Inclus: GUIDE CLAPET D'AIR (7), CLAPET D'AIR (8), RESSORT CLAPET D'AIR (9), RESSORT D'AIGUILLE (11), APPUI CLAPET D'AIR (14), GUIDE REGLAGE PRODUIT (10), AXE DE GÂCHETTE (17), CIRCLIPS (18), PRESSE ETOUPE AIGUILLE (3).	99	C1
-	930707A0	KIT DE NETTOYAGE ESSENTIEL	36	E
3	93001410	PRESSE-ÉTOUPE À COMPENSATION D'USURE (OPT.)	38	C1
31	74011250	MICROFILTRE 60 MESH (250M) - 1X10 PCS	35	C1



CARACTERISTIQUES



Buse à ailettes™ 2.0
Pour base

designed by
pininfarina

Design par
Pininfarina

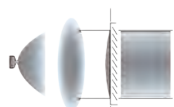


Faible
Niveau Sonore

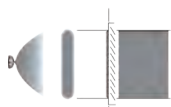


Réglages
Optimisés

- Pistolet manuel gravité haut de gamme idéal pour des bases hydrodiluable nouvelle génération.
- Large gamme de configurations pour s'adapter à toutes les bases du marché et à tous les climats.
- Nouvelle valve d'air optimisant le flux d'air.



JET STANDARD



JET SR2



470 gr

CARACTÉRISTIQUES TECHNIQUES

• Raccord air: G1/4" • Raccord produit: G1/4"

caractéristiques	type	Climat Optimal	Modèle Standard	chapeau	bar	NI/min	mm**
OBS	1.3 OBS-0	HUMIDE	WS-400-SR2-OBS-0	WS-400-02-OBS	2.0	370	255
	1.3 OBS	STANDARD*	WS-400-SR2-OBS				255
	1.3 OBS+1	SEC	WS-400-SR2-OBS+1				260
BF	BF-S	STANDARD*	WS-400-SR2-BF-S	WS-400-03-BF			250

• Gamme OBS: pour une application humide sur humide de type A • BF series: pour une application humide sur humide de type B
*Plage climatique standard: 15-30°C avec 30% d'humidité - 75% RH **Largeur du jet à une distance de pulvérisation de 150 mm.

CODE PRODUIT

	OBS			BF	€	
	1.3 OBS-0	1.3 OBS	1.3 OBS+1	BF-S		
WS-400 BASE STANDARD						
ECO SET STANDARD	130256A0	130257A0	130258A0	130250A0	736	A
SUPERIOR SET (2 PISTOLETS)	VOIR EN PAGE 22 POUR LES COMBINAISONS POSSIBLES ET LES PRIX.					
PROJECTEUR (chapeau+buse+aiguille)	73008930	73008340	73008990	73018150	264	C1
CHAPEAU D'AIR		93008310		93018140	160	C1
BUSE + AIGUILLE	93008930	93008340	93008990	93018150	162	C1

COFFRETS DISPONIBLES ET CONTENUS

★ ★ ★
SUPERIOR SET*

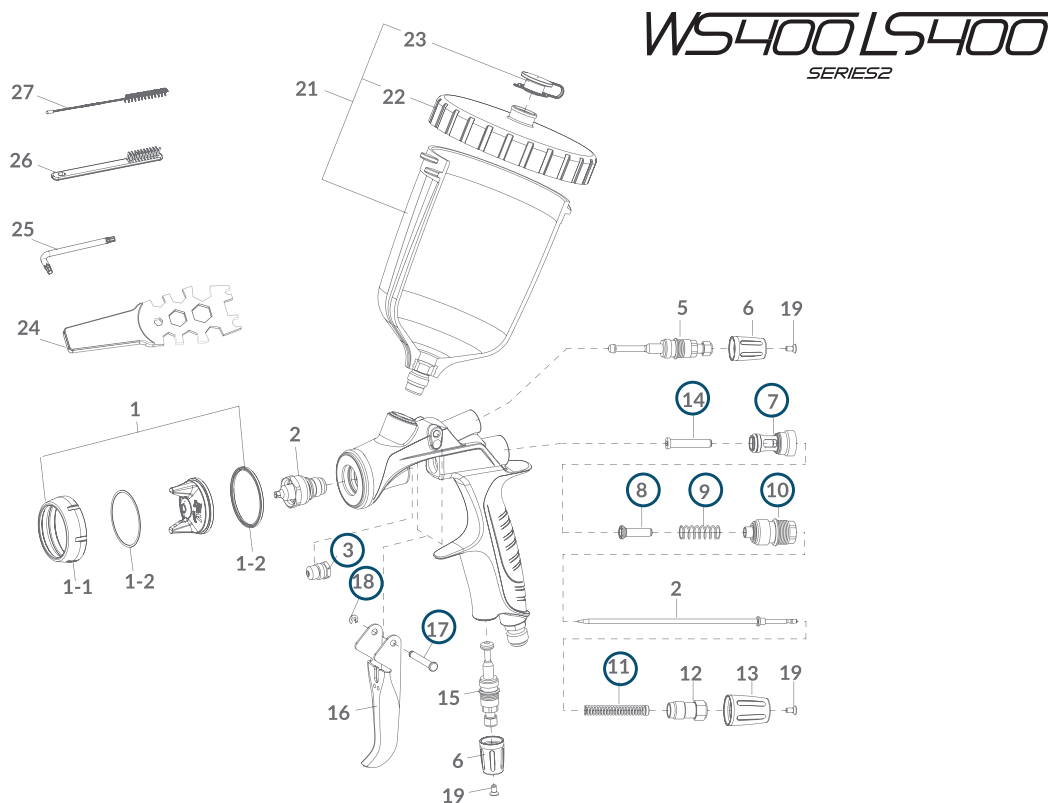
CODES
EN PAGE 22



★
ECO SET STANDARD



1 x WS-400 Series 2 Base
1 x Godet Gravité 600 ml - Brosse de nettoyage
- Clé de démontage universelle - Raccord rapide euro

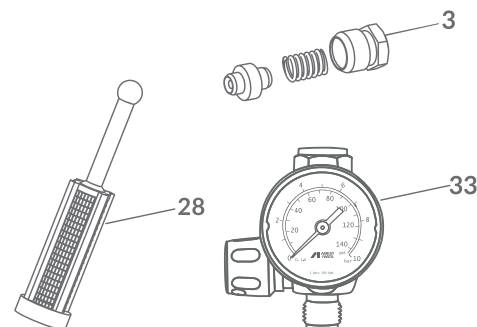


PISTOLET POUR BASE

REP.	CODE	DESCRIPTION	€		REP.	CODE	DESCRIPTION	€	
1	voir page de gauche	CHAPEAU D'AIR	160	C1	15	93008872	REGLAGE D'AIR	60	C1
1-1	93008330	BAGUE CHAPEAU D'AIR (BLEUE)	58	C1	16	93008890	GÂCHETTE	37	C1
1-2	93018310	JOINT CHAPEAU D'AIR (2 pcs.)	16	C1	19	93512741	VIS BOUTON AIR (3 pcs./1 pk.)	17	C1
2	voir page de gauche	BUSE + AIGUILLE	162	C1	21	140081A0	GODET GRAVITE PC-G600P-2	110	C1
3	73810623	PRESSE-ÉTOUPE AIGUILLE (1 X 3 pcs.)	109	C1	22	940222A0	COUVERCLE GODET GRAVITE PC-G600P-2	52	C1
5	93008420	REGLAGE FORME JET	66	C1	23	740221A0	ANTIGOUTTE (1x5pcs.)	25	C1
6	93008140	BOUTON REGLAGE FORME JET (BLEU)	25	C1	24	930171A0	CLÉ DE DEMONTAGE UNIVERSELLE	12	C1
10	93008840	GUIDE REGLAGE PRODUIT	42	C1	25	03506480K	CLÉ ALEN T10 (3 pcs.)	9	C1
12	93505823	REGLAGE PRODUIT	20	C1	26	W2COM6163	BROSSES (5 pcs.)	17	C1
13	93008150	BOUTON REGLAGE PRODUIT (BLEU)	25	C1	27	W2COM6162	GOUPILLONS Ø 10 mm (5 pcs.)	17	C1

OPTION ET ACCESSOIRES

REP.	CODE	DESCRIPTION	€	
	930443A0	POCHETTE D'ENTRETIEN Inclus: GUIDE CLAPET D'AIR (7), CLAPET D'AIR (8), RESSORT CLAPET D'AIR (9), RESSORT D'AIGUILLE (11), APPUI CLAPET D'AIR (14), GUIDE REGLAGE PRODUIT (10), AXE DE GÂCHETTE (17), CIRCLIPS (18), PRESSE ÉTOUPE AIGUILLE (3).	99	C1
-	930707A0	KIT DE NETTOYAGE ESSENTIEL	36	E
3	93001410	PRESSE-ÉTOUPE À COMPENSATION D'USURE (OPT.)	38	C1
28	74011250	MICROFILTRE 60 MESH (250M) - 1X10 PCS	35	C1
33	150003A0	MANOMETRE HVC	102	E



CARACTERISTIQUES



Buse à ailettes™ 2.0
Base HVLP

designed by
pininfarina

Design par
Pininfarina



Faible
Niveau Sonore

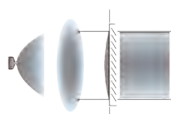


DPG-1
Manomètre Digital

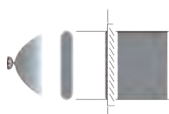


Réglages
Optimisés

- Pistolet manuel gravité haut de gamme idéal pour des bases hydrodiluable sans défaut.
- Large gamme de configurations pour s'adapter à toutes les bases du marché et à tous les climats.
- Manomètre digital intégré DPG-1, détachable en 1 seconde !
- Corps chromé avec traitement PVD noir pour une haute résistance.
- Nouvelle valve d'air optimisant le flux d'air.



JET STANDARD



JET SR2



CARACTÉRISTIQUES TECHNIQUES

• Raccord air: G1/4" • Raccord produit: G1/4"

setup	type	Climat Optimal	modèle - digital	chapeau	bar	NL/min	mm*
ETS	1.3 ETS	SEC	LS-400-SR2D-13S06	LS-400-06	1.8	420	205



470 gr

*Largeur du jet à une distance de pulvérisation de 150 mm.

CODE PRODUIT

ETS	
1.3 ETS	€

LS-400 BASE DIGITAL

PRO SET DIGITAL	130218A0	889	A
SUPERIOR SET (2 PISTOLETS)	VOIR EN PAGE 22 POUR LES COMBINAISONS POSSIBLES ET LES PRIX.		
PROJECTEUR (chapeau+buse+aiguille)	73008250	264	C1
CHAPEAU D'AIR	93008030	160	C1
BUSE + AIGUILLE	93008250	162	C1

COFFRETS DISPONIBLES ET CONTENUS

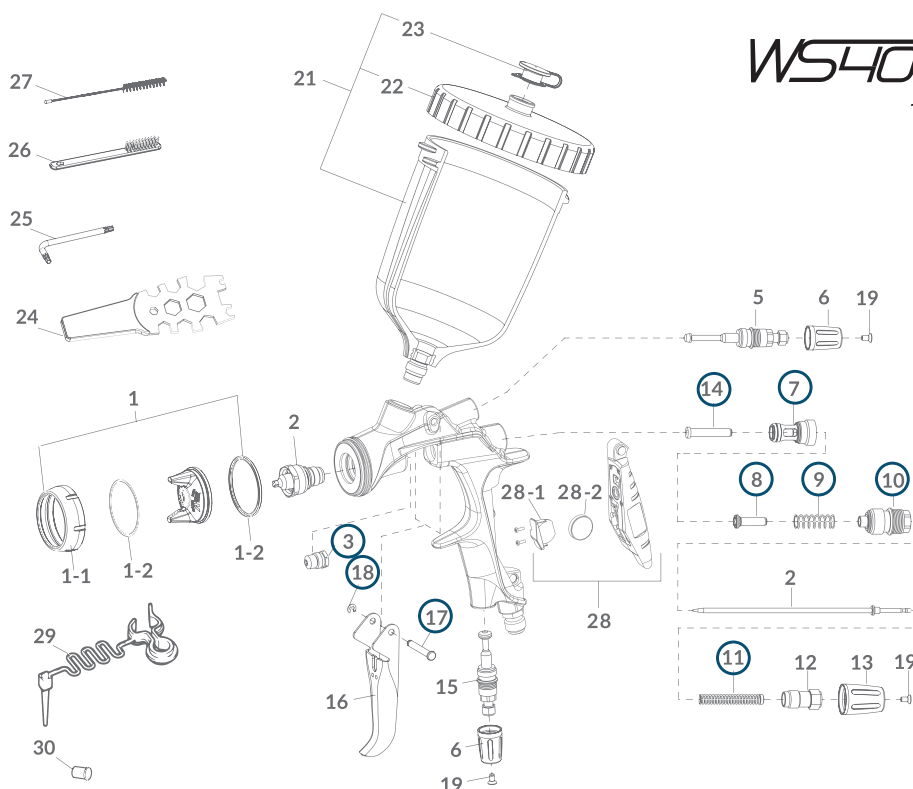
★★★
SUPERIOR SET*

CODES
EN PAGE 22



★★
PRO SET DIGITAL





WS400 LS400
SERIES2

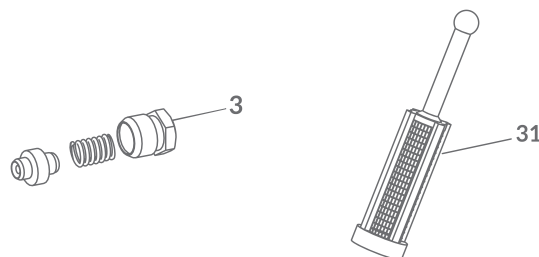
PISTOLET POUR BASE

REP.	CODE	DESCRIPTION	€	
1	voir page de gauche	CHAPEAU D'AIR	160	C1
1-1	93008060	BAGUE CHAPEAU LS (Vert)	58	C1
1-2	93018310	JOINT CHAPEAU D'AIR (2 pcs.)	16	C1
2	voir page de gauche	BUSE + AIGUILLE	162	C1
3	73810623	PRESSE-ÉTOUPE AIGUILLE (1 X 3 pcs.)	109	C1
5	93008420	REGLAGE FORME JET	66	C1
6	93008820	BOUTON REGLAGE JET LS (Vert)	25	C1
10	93008840	GUIDE REGLAGE PRODUIT	42	C1
12	93505823	REGLAGE PRODUIT	17	C1
13	93008860	BOUTON REGLAGE PRODUIT LS (Vert)	25	C1
15	93008872	REGLAGE D'AIR	60	C1
16	93008890	GÂCHETTE	37	C1
19	93512741	VIS BOUTON AIR (3 pcs./1 pk.)	17	C1

REP.	CODE	DESCRIPTION	€	
21	140081A0	GODET GRAVITE PC-G600P-2	110	C1
22	940222A0	COUVERCLE GODET GRAVITE PC-G600P-2	52	C1
23	740221A0	ANTIGOUTTE (1x5pcs.)	25	C1
24	930171A0	CLE DE DEMONTAGE UNIVERSELLE	12	C1
25	03506480K	CLE ALEN T10 (3 pcs.)	9	C1
26	W2COM6163	BROSSES (5 pcs.)	17	C1
27	W2COM6162	GOUPILLONS Ø 10 mm (5 pcs.)	17	C1
28	930113A0	MANOMETRE DIGITAL DPG-1 (Inclus SUPPORT DE BATTERIE et BATTERIE)	199	C1
28-1	930325A0	SUPPORT BATTERIE DPG-1	9	C1
28-2	930083A0	PILE BATTERIE DPG-1 (seule)	7	C1
29	930357A0	CLIP PROTECTION GÂCHETTE	8	C1
30	930366A0	BOUCHON PROTECTION (5 pcs.)	7	C1

OPTION ET ACCESSOIRES

REP.	CODE	DESCRIPTION	€	
○	930443A0	POCHETTE D'ENTRETIEN Inclus: GUIDE CLAPET D'AIR (7), CLAPET D'AIR (8), RESSORT CLAPET D'AIR (9), RESSORT D'AIGUILLE (11), APPUI CLAPET D'AIR (14), GUIDE REGLAGE PRODUIT (10), AXE DE GÂCHETTE (17), CIRCLIPS (18), PRESSE ÉTOUPE AIGUILLE (3).	99	C1
-	930707A0	KIT DE NETTOYAGE ESSENTIEL	36	E
3	93001410	PRESSE-ÉTOUPE À COMPENSATION D'USURE (OPT.)	38	C1
31	74011250	MICROFILTRE 60 MESH (250M) - 1X10 PCS	35	C1



CARACTÉRISTIQUES



Buse à ailettes™ 2.0
Base HVLP

designed by
pininfarina

Design par
Pininfarina

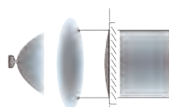


Faible
Niveau Sonore

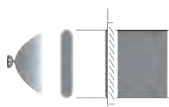


Réglages
Optimisés

- Pistolet manuel gravité haut de gamme idéal pour des bases hydrodiluable.
- Large gamme de configurations pour s'adapter à toutes les bases du marché et à tous les climats.
- Nouvelle valve d'air optimisant le flux d'air.



JET STANDARD



JET SR2

CARACTÉRISTIQUES TECHNIQUES

• Raccord air: G1/4" • Raccord produit: G1/4"

setup	type	Climat Optimal	modèle - standard	chapeau	bar	NL/min	mm*
ETS	1.3 ETS	SEC	LS-400-SR2-13S06	LS-400-06	1.8	420	205



470 gr

*Largeur du jet à une distance de pulvérisation de 150 mm.



CODE PRODUIT

ETS	
1.3 ETS	€

LS-400 BASE STANDARD

ECO SET STANDARD	130270A0	736	A
SUPERIOR SET (2 PISTOLETS)	VOIR EN PAGE 22 POUR LES COMBINAISONS POSSIBLES ET LES PRIX.		
PROJECTEUR (chapeau+buse+aiguille)	73008250	264	C1
CHAPEAU D'AIR	93008030	160	C1
BUSE + AIGUILLE	93008250	162	C1

COFFRETS DISPONIBLES ET CONTENUS

★ ★ ★
SUPERIOR SET*

CODES
EN PAGE 22

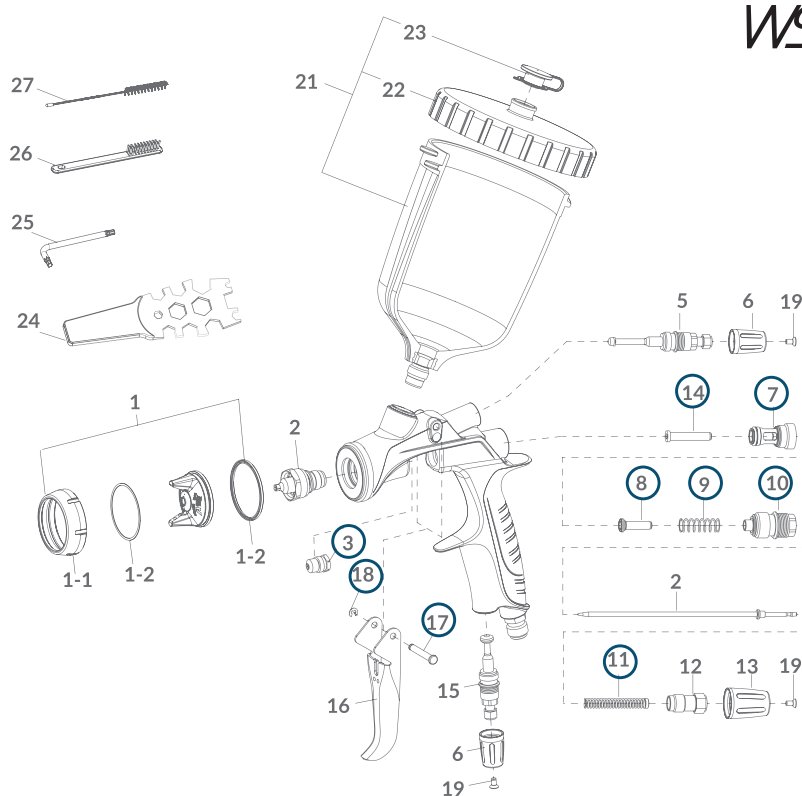


1 x LS-400 Series 2 - 1 x WS-400 Series 2 - 2 x Godets Gravité 600 ml - 2 x Manomètres HVC-1 ou DPG-1 - Brosse de nettoyage - Clé de démontage universelle - Clip de protection/Capuchon (si manomètre DPG-1) - 2 raccords rapides euro.

★
ECO SET STANDARD



1 x LS-400 Series 2 Base
1 x Godet Gravité 600 ml - Brosse de nettoyage - Clé de démontage universelle - Raccord rapide euro



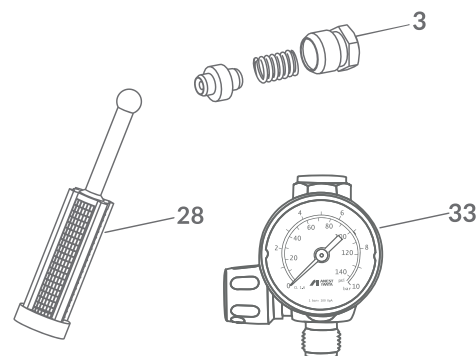
WS400 LS400
SERIES 2

PISTOLET POUR BASE

REP.	CODE	DESCRIPTION	€		REP.	CODE	DESCRIPTION	€	
1	voir page de gauche	CHAPEAU D'AIR	160	C1	15	93008872	REGLAGE D'AIR	60	C1
1-1	93008060	BAGUE CHAPEAU D'AIR LS (Vert)	58	C1	16	93008890	GÂCHETTE	37	C1
1-2	93018310	JOINT CHAPEAU D'AIR (2 pcs.)	16	C1	19	93512741	VIS BOUTON AIR (3 pcs./1 pk.)	17	C1
2	voir page de gauche	BUSE + AIGUILLE	162	C1	21	140081A0	GODET GRAVITE PC-G600P-2	110	C1
3	73810623	PRESSE-ÉTOUPE AIGUILLE (1 X 3 pcs.)	109	C1	22	940222A0	COUVERCLE GODET GRAVITE PC-G600P-2	52	C1
5	93008420	REGLAGE FORME JET	66	C1	23	740221A0	ANTIGOUTTE (1x5pcs.)	25	C1
6	93008820	BOUTON REGLAGE JET LS (Vert)	25	C1	24	930171A0	CLE DE DEMONTAGE UNIVERSELLE	12	C1
10	93008840	GUIDE REGLAGE PRODUIT	42	C1	25	03506480K	CLE ALEN T10 (3 pcs.)	9	C1
12	93505823	REGLAGE PRODUIT	17	C1	26	W2COM6163	BROSSES (5 pcs.)	17	C1
13	93008860	BOUTON REGLAGE PRODUIT LS (Vert)	25	C1	27	W2COM6162	GOUPILLONS Ø 10 mm (5 pcs.)	17	C1

OPTION ET ACCESSOIRES

REP.	CODE	DESCRIPTION	€	
○	930443A0	POCHETTE D'ENTRETIEN Inclus: GUIDE CLAPET D'AIR (7), CLAPET D'AIR (8), RESSORT CLAPET D'AIR (9), RESSORT D'AIGUILLE (11), APPUI CLAPET D'AIR (14), GUIDE REGLAGE PRODUIT (10), AXE DE GÂCHETTE (17), CIRCLIPS (18), PRESSE ÉTOUPE AIGUILLE (3).	99	C1
-	930707A0	KIT DE NETTOYAGE ESSENTIEL	36	E
3	93001410	PRESSE-ÉTOUPE À COMPENSATION D'USURE (OPT.)	38	C1
28	74011250	MICROFILTRE 60 MESH (250M) - 1X10 PCS	35	C1
33	150003A0	MANOMETRE HVC	102	E



CARACTÉRISTIQUES



- Pistolet manuel gravité haut de gamme idéal pour des vernis tendus à la perfection.
- Large gamme de buses pour s'adapter à tous les vernis du marché.
- Manomètre digital intégré DPG-1, détachable en 1 seconde !
- Corps chromé avec traitement PVD noir pour une haute résistance.
- Nouvelle valve d'air optimisant le flux d'air.

CARACTERISTIQUES TECHNIQUES

- HD (High Delivery) • Raccord air: G1/4" • Raccord produit: G1/4"

setup	type	modèle - digital	chapeau	bar	NL/min	mm*
HD	1.2 HD	WS-400-SR2D-12HD	WS-400-03	2.0	370	245
	1.3 HD	WS-400-SR2D-13HD				250
	1.4 HD	WS-400-SR2D-14HD				255
	1.5 HD	WS-400-SR2D-15HD				260

*Largeur du jet à une distance de pulvérisation de 150 mm.



CODE PRODUIT

	HD				
	1.2 HD	1.3 HD	1.4 HD	1.5 HD	€

WS-400 VERNIS DIGITAL

PRO SET DIGITAL	130193A0	130194A0	130195A0	130196A0	889	A
SUPERIOR SET (2 PISTOLETS)	VOIR EN PAGE 22 POUR LES COMBINAISONS POSSIBLES ET LES PRIX.					
PROJECTEUR (chapeau+buse+aiguille)	73009140	73009060	73009160	73009180	264	C1
CHAPEAU D'AIR	93009030				160	C1
BUSE + AIGUILLE	93009140	93009060	93009160	93009180	162	C1

COFFRETS DISPONIBLES ET CONTENUS

★★★ SUPERIOR SET*

CODES
EN PAGE 22

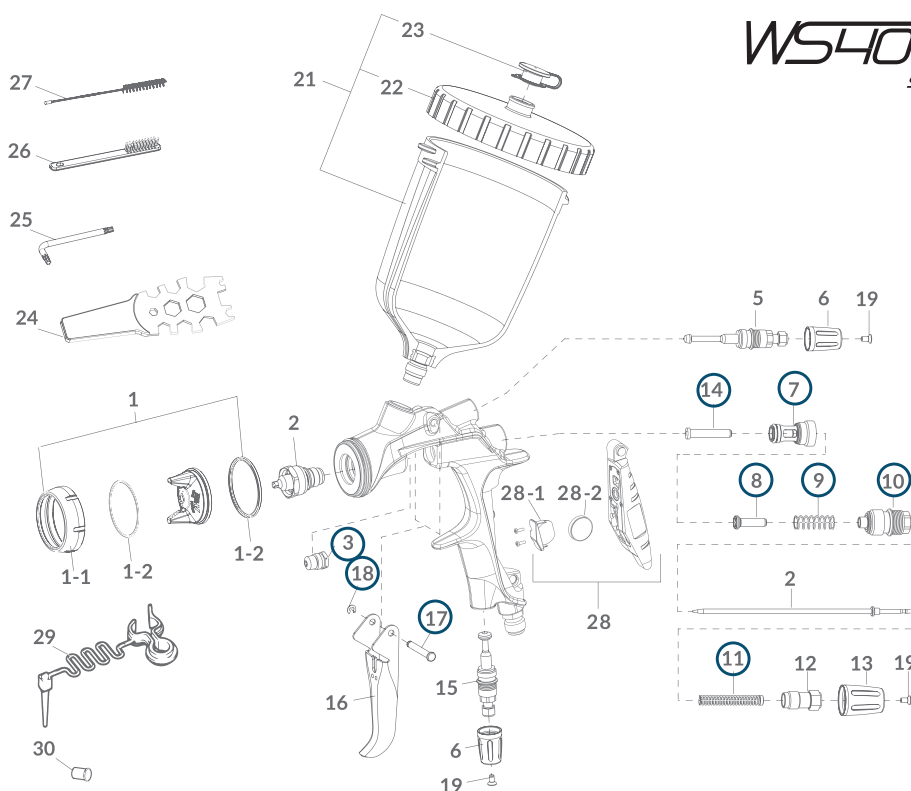


1 x LS-400 Series 2 - 1 x WS-400 Series 2 - 2 x Godets Gravité 600 ml - 2 x Manomètres HVC-1 ou DPG-1 - Brosse de nettoyage - Clé de démontage universelle - Clip de protection/Capuchon (si manomètre DPG-1) - 2 raccords rapides euro.

★★ PRO SET DIGITAL



1 x LS-400 Series 2 Base Digital
1 x Godet Gravité 600 ml - 1 x Manomètre Digital DPG-1 - Brosse de nettoyage - Clé de démontage universelle - Clip de protection/Capuchon - Raccord rapide euro.



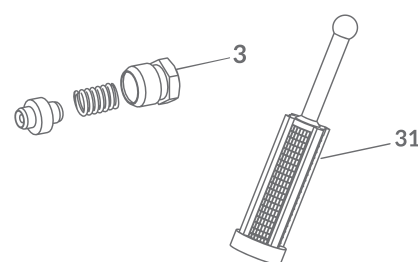
WS400 LS400
SERIES 2

PISTOLET POUR VERNIS

REP.	CODE	DESCRIPTION	€		REP.	CODE	DESCRIPTION	€	
1	voir page de gauche	CHAPEAU D'AIR	160	C1	21	140081A0	GODET GRAVITE PC-G600P-2	110	C1
1-1	93009050	BAGUE CHAPEAU D'AIR VERNIS (Gris)	58	C1	22	940222A0	COUVERCLE GODET GRAVITE PC-G600P-2	52	C1
1-2	93018310	JOINT CHAPEAU D'AIR (2 pcs.)	16	C1	23	740221A0	ANTIGOUTTE (1x5pcs.)	25	C1
2	voir page de gauche	BUSE + AIGUILLE	162	C1	24	930171A0	CLE DE DEMONTAGE UNIVERSELLE	12	C1
3	73810623	PRESSE-ÉTOUPE AIGUILLE (1 X 3 pcs.)	109	C1	25	03506480K	CLE ALEN T10 (3 pcs.)	9	C1
5	93008420	REGLAGE FORME JET	66	C1	26	W2COM6163	BROSSSES (5 pcs.)	17	C1
6	93009120	BOUTON REGLAGE JET VERNIS (Gris)	25	C1	27	W2COM6162	GOUPILLONS Ø 10 mm (5 pcs.)	17	C1
10	93008840	GUIDE REGLAGE PRODUIT	42	C1	28	930113A0	MANOMETRE DIGITAL DPG-1 (Inclus SUPPORT DE BATTERIE et BATTERIE)	199	C1
12	93505823	REGLAGE PRODUIT	17	C1	28-1	930325A0	SUPPORT BATTERIE DPG-1	9	C1
13	93009130	BOUTON REGLAGE PRODUIT VERNIS (Gris)	25	C1	28-2	930083A0	PILE BATTERIE DPG-1 (seule)	7	C1
15	93008872	REGLAGE D'AIR	60	C1	29	930357A0	CLIP PROTECTION GÂCHETTE	8	C1
16	93008890	GÂCHETTE	37	C1	30	930366A0	BOUCHON PROTECTION (5 pcs.)	7	C1
19	93512741	VIS BOUTON AIR (3 pcs./1 pk.)	17	C1					

OPTION ET ACCESSOIRES

REP.	CODE	DESCRIPTION	€	
○	930443A0	POCHETTE D'ENTRETIEN Inclus: GUIDE CLAPET D'AIR (7), CLAPET D'AIR (8), RESSORT CLAPET D'AIR (9), RESSORT D'AIGUILLE (11), APPUI CLAPET D'AIR (14), GUIDE REGLAGE PRODUIT (10), AXE DE GÂCHETTE (17), CIRCLIPS (18), PRESSE ÉTOUPE AIGUILLE (3).	99	C1
-	930707A0	KIT DE NETTOYAGE ESSENTIEL	36	E
3	93001410	PRESSE-ÉTOUPE À COMPENSATION D'USURE (OPT.)	38	C1
31	74011250	MICROFILTRE 60 MESH (250M) - 1X10 PCS	35	C1



CARACTERISTIQUES



Buse à ailettes™ 2.0
Pour Vernis

designed by
pininfarina

Design par
Pininfarina



Faible
Niveau Sonore



Réglages
Optimisés

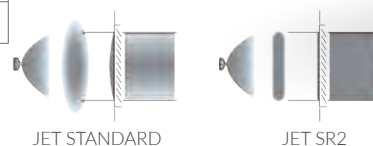
- Pistolet manuel gravité haut de gamme idéal pour des vernis tendus à la perfection.
- Large gamme de buses pour s'adapter à tous les vernis du marché.
- Nouvelle valve d'air optimisant le flux d'air.

CARACTERISTIQUES TECHNIQUES

- HD (High Delivery) • Raccord air: G1/4" • Raccord produit: G1/4"

setup	type	modèle - non digital	chapeau	bar	NL/min	mm*
HD	1.2 HD	WS-400-SR2-12HD	WS-400-03	2.0	370	245
	1.3 HD	WS-400-SR2-13HD				250
	1.4 HD	WS-400-SR2-14HD				255
	1.5 HD	WS-400-SR2-15HD				260

*Largeur du jet à une distance de pulvérisation de 150 mm.



CODE PRODUIT

HD				
1.2 HD	1.3 HD	1.4 HD	1.5 HD	€

WS-400 VERNIS

ECO SET STANDARD	130261A0	130262A0	130263A0	130264A0	736	A
SUPERIOR SET (2 PISTOLETS)	VOIR EN PAGE 22 POUR LES COMBINAISONS POSSIBLES ET LES PRIX.					
PROJECTEUR (chapeau+buse+aiguille)	73009140	73009060	73009160	73009180	264	C1
CHAPEAU D'AIR	93009030				160	C1
BUSE + AIGUILLE	93009140	93009060	93009160	93009180	162	C1

COFFRETS DISPONIBLES ET CONTENUS

★★★
SUPERIOR SET*

CODES
EN PAGE 22



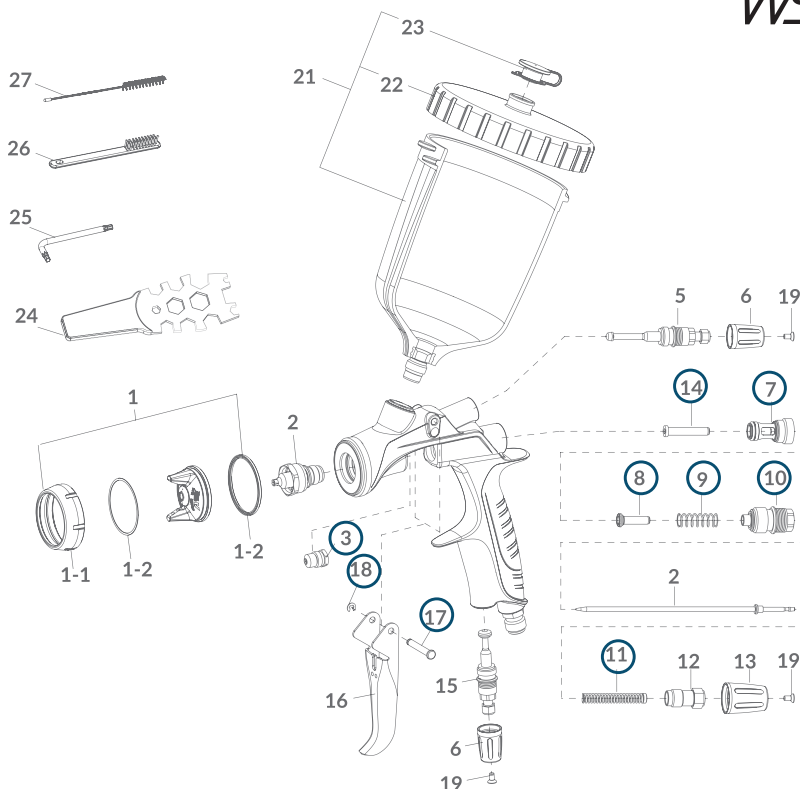
1 x LS-400 Series 2 - 1 x WS-400 Series 2 - 2 x Godets Gravité 600 ml - 2 x Manomètres HVC-1 ou DPG-1 - Brosse de nettoyage - Clé de démontage universelle - Clip de protection/Capuchon (si manomètre DPG-1) - 2 raccords rapides euro.

★
ECO SET STANDARD



1 x WS-400 Series 2 Vernis
1 x Godet Gravité 600 ml - Brosse de nettoyage - Clé de démontage universelle - Raccord rapide euro.

WS400 LS400
SERIES 2

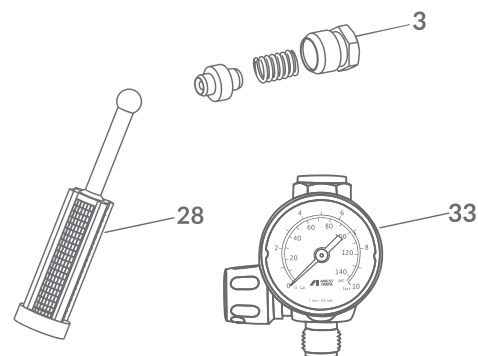


PISTOLET POUR VERNIS

REP.	CODE	DESCRIPTION	€		REP.	CODE	DESCRIPTION	€	
1	voir page de gauche	CHAPEAU D'AIR	160	C1	15	93008872	REGLAGE D'AIR	60	C1
1-1	93009050	BAGUE CHAPEAU D'AIR VERNIS (Gris)	58	C1	16	93008890	GÂCHETTE	37	C1
1-2	93018310	JOINT CHAPEAU D'AIR (2 pcs.)	16	C1	19	93512741	VIS BOUTON AIR (3 pcs./1 pk.)	17	C1
2	voir page de gauche	BUSE + AIGUILLE	162	C1	21	140081A0	GODET GRAVITE PC-G600P-2	110	C1
3	73810623	PRESSE-ÉTOUPE AIGUILLE (1 X 3 pcs.)	109	C1	22	940222A0	COUVERCLE GODET GRAVITE PC-G600P-2	52	C1
5	93008420	REGLAGE FORME JET	66	C1	23	740221A0	ANTIGOUTTE (1x5pcs.)	25	C1
6	93009120	BOUTON REGLAGE JET VERNIS (Gris)	25	C1	24	930171A0	CLE DE DEMONTAGE UNIVERSELLE	12	C1
10	93008840	GUIDE REGLAGE PRODUIT	42	C1	25	03506480K	CLE ALEN T10 (3 pcs.)	9	C1
12	93505823	REGLAGE PRODUIT	17	C1	26	W2COM6163	BROSSES (5 pcs.)	17	C1
13	93009130	BOUTON REGLAGE PRODUIT VERNIS (Gris)	25	C1	27	W2COM6162	GOUPILLONS Ø 10 mm (5 pcs.)	17	C1

OPTION ET ACCESSOIRES

REP.	CODE	DESCRIPTION	€	
○	930443A0	POCHETTE D'ENTRETIEN Inclus: GUIDE CLAPET D'AIR (7), CLAPET D'AIR (8), RESSORT CLAPET D'AIR (9), RESSORT D'AIGUILLE (11), APPUI CLAPET D'AIR (14), GUIDE REGLAGE PRODUIT (10), AXE DE GÂCHETTE (17), CIRCLIPS (18), PRESSE ETOUPE AIGUILLE (3).	99	C1
-	930707A0	KIT DE NETTOYAGE ESSENTIEL	36	E
3	93001410	PRESSE-ÉTOUPE À COMPENSATION D'USURE (OPT.)	38	C1
28	74011250	MICROFILTRE 60 MESH (250M) - 1X10 PCS	35	C1
33	150003A0	MANOMETRE HVC	102	E



Choisissez votre coffret SR2 complet en fonction de votre marque de peinture utilisée !

DIGITAL et/ou STANDARD : à vous de choisir.

Ces ensembles complets sont livrés dans une mallette haut de gamme, pour un transport pratique et fiable.

Mallette comprenant 2 godets gravité 600 ml, 2 manomètres HVC-1 ou DPG-1, brosse de nettoyage, clé de démontage universelle, clip de protection/Capuchon (si manomètre DPG-1), 2 raccords rapides euro.



DIGITAL KIT	MIXTE KIT	CLASSIC KIT
DIGITAL + DIGITAL	DIGITAL + STANDARD	STANDARD + STANDARD
1 679,00 €	1 575,00 €	1 439,00 €



2

PISTOLET VERNIS

		WS-400 1.2 HD		WS-400 1.3 HD		WS-400 1.4 HD	
		STANDARD	DIGITAL	STANDARD	DIGITAL	STANDARD	DIGITAL
1	WS-400 BASE 1.3 OBS	STANDARD	130283A0SS	---	130284A0SS	---	130285A0SS
		DIGITAL	130283A0DS	130283A0DD	130284A0DS	130284A0DD	130285A0DS
1	WS-400 BASE BF-S	STANDARD	130300A0SS	---	130301A0SS	---	130302A0SS
		DIGITAL	130300A0DS	130300A0DD	130301A0DS	130301A0DD	130302A0DS

LS-400 BASE 1.3 ETS	STANDARD	130332A0SS	---	130342A0SS	---	130351A0SS	---
	DIGITAL	130332A0DS	130332A0DD	130342A0DS	130342A0DD	130351A0DS	130351A0DD

D'autres configurations disponibles sur demande.

WS400 LS400
SERIES2



SWEAT À CAPUCHE

CODE	DESCRIPTION	€	
190029A0	SWEAT À CAPUCHE - TAILLE M	49,99	C1
190030A0	SWEAT À CAPUCHE - TAILLE L	49,99	C1
190031A0	SWEAT À CAPUCHE - TAILLE XL	49,99	C1



T-SHIRT LOGO SR2 AVEC CHAPEAU AIR

CODE	DESCRIPTION	€	
190038A0	T-SHIRT LOGO SR2 / CHAPEAU AIR - TAILLE M	17,90	C1
190039A0	T-SHIRT LOGO SR2 / CHAPEAU AIR - TAILLE L	17,90	C1
190040A0	T-SHIRT LOGO SR2 / CHAPEAU AIR - TAILLE XL	17,90	C1



POLO LOGO SR2

CODE	DESCRIPTION	€	
190041A0	POLO LOGO SR2 BRODÉ - TAILLE M	39,99	C1
190042A0	POLO LOGO SR2 BRODÉ - TAILLE L	39,99	C1
190043A0	POLO LOGO SR2 BRODÉ - TAILLE XL	39,99	C1



PORTE-CLÉ

CODE	DESCRIPTION	€	
190013A0	PORTE-CLÉ SR2 MÉTAL CHROMÉ	9,90	C1



ROLL-UP SR2

CODE	DESCRIPTION	€	
790071A0	ROLL-UP - MODÈLE WS-400 SERIES 2 DIGITAL	99,00	C1
790072A0	ROLL-UP - MODÈLE GAMME SR2 WS-LS	99,00	C1

Produits disponibles sous réserve de stock.

2. PISTOLETS MANUELS

VERNIS	• W-400 BellAria Classic Plus 26
	• W-400 WB2 Classic Plus..... 28
BASE	• W-400 WBX Classic Plus LPH-400..... 30
APPRÊTS	• AZ3 HTE-S HVLP Impact 32
	• AZ3 HTE-S Impact..... 34
	• AZ3 HTE 2 AV 36
PETITES RÉPARATIONS	• W-300 W-300 WB High T.E.C. 38
	• W-300 WB UV..... 40
	• AZ4 HTE-S IMPACT Junior..... 42
	• LPH-80..... 44
PRODUITS UV	• LPH-80 UV 46
	• W-300 WB UV..... 46
	• W400-WB2 UV 46
MALLETES	• MALLETES DE PISTOLETS 48
	• MALLETTE SPOT REPAIR..... 50
	• MALLETES VIDES 51
DÉCORATION	• AÉROGRAPHES 52
APPLICATIONS INDUSTRIELLES	• WS-200 54
	• W-200 W-200 WB INTEGRA (pression succion) 56
	• AZ1 HTE 2 Concept (pression succion)..... 60
	• AZ3 HTE P.A.S Concept..... 62



PRÉCONISATIONS HIGH QUALITY

			APPRÊT & SOUS COUCHES	APPRÊT MOUILLÉ SUR MOUILLÉ	BASE HYDRO	VERNIS 2K LAQUE BRILLANT	SPOT REPAIR (BASE)	SPOT REPAIR (VERNIS)
GROUPE AKZO NOBEL	SIKKENS	MODÈLE Ø BUSE	AZ IMPACT 1.6	AZ IMPACT 1.3 - 1.4	W400 WBX 1.4	W400 BEL 1.4	LPH80 1.2	W300 WB 1.4
		PRESSION D'AIR	2.5	2.5	2.0	2.4	1.2	1.2 à 1.4
	LESONAL	MODÈLE Ø BUSE	AZ IMPACT 1.6	AZ IMPACT 1.3 - 1.4	W400 WBX 1.4	W400 BEL 1.4	LPH80 1.2	W300 WB 1.4
		PRESSION D'AIR	2.5	2.5	2.0	2.4	1.2	1.2 à 1.4
GROUPE BASF <i>hors gamme AGILIS et LIGNE 100</i>	R-M	MODÈLE Ø BUSE	AZ IMPACT 1.6	AZ IMPACT 1.3 - 1.4	W400 WBX 1.4	W400 BEL 1.3 - 1.4	LPH80 1.2	W300 WB 1.2
		PRESSION D'AIR	2.5	2.5	1.8 à 2.0	2.0 à 2.2	1.2	2.0 à 2.2
	GLASURIT	MODÈLE Ø BUSE	AZ IMPACT 1.6	AZ IMPACT 1.3 - 1.4	W400 WBX 1.3	W400 BEL 1.3 - 1.4	LPH80 1.0	W300 WB 1.2
		PRESSION D'AIR	2.5	2.5	2.0 à 2.2	1.9 à 2.2	1.2	1.8 à 2.0
	BASLAC	MODÈLE Ø BUSE	AZ IMPACT 1.6	AZ IMPACT 1.3 - 1.4	W400 WBX 1.4	W400 BEL 1.3 - 1.4	LPH80 1.0	W300 WB 1.2
		PRESSION D'AIR	2.5	2.5	2.0 à 2.2	1.9 à 2.2	1.2	1.8 à 2.0
GROUPE AXALTA	CROMAX	MODÈLE Ø BUSE	AZ IMPACT 1.6	AZ IMPACT 1.3 - 1.4	W400 WBX 1.3	W400 BEL 1.4	LPH80 1.2	W300 WB 1.2
		PRESSION D'AIR	1.5 à 2.0	1.5 à 2.0	1.8 à 2.2	2.0 à 2.2	1.0	1.8 à 2.0
	SPEAS HECKER	MODÈLE Ø BUSE	AZ IMPACT 1.6	AZ IMPACT 1.3 - 1.4	W400 WBX 1.3	W400 BEL 1.4	LPH80 1.2	W300 WB 1.2
		PRESSION D'AIR	1.5 à 2.0	1.5 à 2.0	1.8 à 2.0	2.0 à 2.2	1.0	1.8 à 2.0
	STANDOX	MODÈLE Ø BUSE	AZ IMPACT 1.6	AZ IMPACT 1.3 - 1.4	W400 WBX 1.3	W400 BEL 1.4	LPH80 1.2	W300 WB 1.2
		PRESSION D'AIR	1.5 à 2.0	1.5 à 2.0	1.8 à 2.2	2.0 à 2.2	1.2	1.8 à 2.0
	SYROX	MODÈLE Ø BUSE	AZ IMPACT 1.6	AZ IMPACT 1.3 - 1.4	W400 WBX 1.3	W400 BEL 1.4	LPH80 1.2	W300 WB 1.2
		PRESSION D'AIR	1.5 à 2.0	1.5 à 2.0	1.8 à 2.2	2.0 à 2.2	1.2	1.8 à 2.0
GROUPE PPG	PPG	MODÈLE Ø BUSE	AZ IMPACT 1.6	AZ IMPACT 1.3 - 1.4	W400WBX 1.2 - 1.3	W400 BEL 1.4	LPH80 1.2	W300 WB 1.4
		PRESSION D'AIR	2.5	2.5	1.6 à 2.0	2.0 à 2.2	1.2	1.8 à 2.0
	MAX MEYER	MODÈLE Ø BUSE	AZ IMPACT 1.6	AZ IMPACT 1.3 - 1.4	W400 WBX 1.2 - 1.3	W400 BEL 1.4	LPH80 1.2	W300 WB 1.4
		PRESSION D'AIR	2.5	2.5	1.6 à 2.0	2.0 à 2.2	1.2	2.0 à 2.2
	AUTO COLOR	MODÈLE Ø BUSE	AZ IMPACT 1.6	AZ IMPACT 1.3 - 1.4	W400 WBX 1.2 - 1.3	W400 BEL 1.4	LPH80 1.2	W300 WB 1.2
		PRESSION D'AIR	2.5	2.5	1.8 à 2.0	2.0 à 2.2	1.2	1.8 à 2.0
GROUPE LECHLER	LECHLER	MODÈLE Ø BUSE	AZ IMPACT 1.8 à 2.0	AZ IMPACT 1.3 - 1.6	W400 WBX 1.3 - 1.4	W400 BEL 1.4	LPH80 1.0	W300 WB 1.2
		PRESSION D'AIR	2.0	2.0 à 2.5	1.8 à 2.2	2.0 à 2.2	1.2	1.8 à 2.0
	PALINAL	MODÈLE Ø BUSE	AZ IMPACT 1.6	AZ IMPACT 1.3 - 1.4	W400 WBX 1.2 - 1.3	W400 BEL 1.4	LPH80 1.0	W300 WB 1.2
		PRESSION D'AIR	2.5	2.5	1.8 à 2.2	2.0	1.2	1.8 à 2.0
	OCTORAL	MODÈLE Ø BUSE	AZ IMPACT 1.6	AZ IMPACT 1.3 - 1.4	W400 WBX 1.3	W400 BEL 1.4	LPH80 1.0	W300 WB 1.2
		PRESSION D'AIR	2.5	2.5	1.8 à 2.2	2.0 à 2.2	1.2	1.5 à 1.8
	IXELL	MODÈLE Ø BUSE	AZ IMPACT 1.6	AZ IMPACT 1.3 - 1.4	W400 WBX 1.3	W400 BEL 1.4	LPH80 1.0	W300 WB 1.2
		PRESSION D'AIR	2.5	2.5	1.8 à 2.0	2.0 à 2.2	1.2	1.5 à 1.8
	SINNEK	MODÈLE Ø BUSE	AZ IMPACT 1.8	AZ IMPACT 1.4	W400 WBX 1.3	W400 BEL 1.4	LPH80 1.0	W300 WB 1.2
		PRESSION D'AIR	2.5	2.5	1.8 à 2.0	2.0 à 2.2	1.2	1.5 à 1.8
	AUTOLUX	MODÈLE Ø BUSE	AZ IMPACT 1.6	AZ IMPACT 1.3 - 1.4	W400 WBX 1.2 - 1.3	W400 BEL 1.4	LPH80 1.2	W300 WB 1.4
		PRESSION D'AIR	2.5	2.5	1.6 à 2.0	2.0 à 2.2	1.2	1.8 à 2.0
	MIPA	MODÈLE Ø BUSE	AZ IMPACT 1.6	AZ IMPACT 1.4	W400 WBX 1.3	W400 BEL 1.4	LPH80 1.2	W300 WB 1.2
		PRESSION D'AIR	2.5	2.0	1.5 à 2.0	2.0	1.2	1.8 à 2.0
	GENERAL PAINT	MODÈLE Ø BUSE	AZ IMPACT 1.6	AZ IMPACT 1.4	W400 WBX 1.3	W400 BEL 1.4	LPH80 1.2	W300 WB 1.2
		PRESSION D'AIR	2.5	2.0	1.5 à 2.0	2.0	1.0	1.8
	DEBEER	MODÈLE Ø BUSE	AZ IMPACT 1.6	AZ IMPACT 1.4	W400 WBX 1.3	W400 BEL 1.4	LPH80 1.0	W300 WB 1.2
		PRESSION D'AIR	2.5	2.0	1.5 à 2.0	2.0	0.8 à 1.0	1.5 à 1.8

Classic plus *BellAria*



CARACTÉRISTIQUES

- Pistolet manuel gravité idéal pour les vernis et laques brillant direct.
- Chapeau d'air haute performance qui permet d'obtenir un jet plus large.
- Délivre un jet plat et homogène.
- Haut taux de transfert qui offre une importante économie de produit.
- Crosse ergonomique qui limite la fatigue du peintre.
- Corps chromé: entretien facile.
- Pas de joint entre la buse et le corps du pistolet pour plus de fiabilité.
- Homologué par tous les fabricants de peinture (pages 25).



Découvrez la compatibilité de ce pistolet selon votre marque de peinture grâce à notre outil SolutionsPro !
Gratuit, simple et ludique. L'outil digital pour trouver la solution adaptée à votre besoin.



**CHAPEAU HAUTE PERFORMANCE
JET EXTRA LARGE**

MODÈLE	Ø mm	No.	bar	m ³ /min	N ^l /min	mm
W-400 -104G	1.0	BA4-1		130	250	200
W-400 -124G	1.2			180		220
W-400 -134G	1.3	BA4-2	2.0	220	270	280
W-400 -144G	1.4			250		300
W-400 -164G	1.6			285		330
W-400 -184G	1.8			360		375
W-400 -204G	2.0			375		390

• Raccord air: G1/4" • Raccord produit: M16 x 1.5 mm
Poids: 380gr sans godet

CODE PRODUIT

W-400 BellAria	Ø 1,0	Ø 1,2	Ø 1,3	Ø 1,4	€	
PRO KIT	13328511P	13328512P	13328513P	13328514P	499	A
PRO KIT godet UV	13328511PUV	13328512PUV	73328513PUV	13328514PUV	499	A
PROJECTEUR (chapeau d'air + buse/aiguille)	78811730	78811740	78811780	78811750	263	C1
CHAPEAU D'AIR	93611700		93611710		165	C1
BUSE + AIGUILLE	93611720	93611730	93611740	93611750	156	C1



PROKIT

Boîte carton

- W-400 BELLARIA
- Godet PCG-6-PE 600 ml
- Brosse de nettoyage
- Clé de démontage
- Raccord rapide euro

W-400 BellAria	Ø 1,6	Ø 1,8	Ø 2,0	Ø 2,5	€	
PRO KIT	13328516P	13328518P	13328519P	13241409P	499	A
PROJECTEUR (chapeau d'air + buse/aiguille)	78811760	78811770	78811790	78811795	263	C1
CHAPEAU D'AIR	93611710			---	165	C1
BUSE + AIGUILLE	93611760	93611770	93611780	---	156	C1



Kit de nettoyage
ESSENTIEL

Code: 930707A0



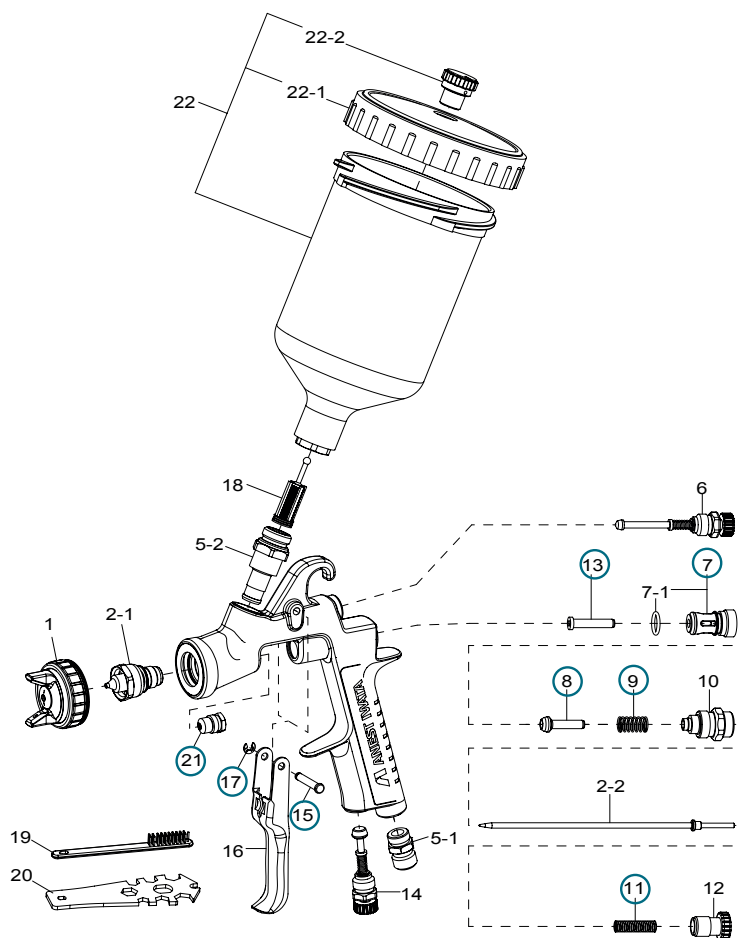
Manomètre
de pression HVC

Code: 150003A0



Tuyau d'air 10 x 18 MF
EURO 12,5m

Code: 77091052



PIÈCES DÉTACHÉES ET ACCESSOIRES

Rep.	Code	Désignation	€		Rep.	Code	Désignation	€	
1	voir p.26	CHAPEAU D'AIR	165	C1	-	IW26032	ADAPTATEUR GODET JETABLE PPS (3M)	48	C
2-1 + 2-2	voir p.26	BUSE + AIGUILLE	156	C1	22	14011001	GODET GRAVITÉ PCG-6-PE (600ml) F16x150	116	C
-	03512600	JOINT DE CHAPEAU NOIR	9	IC	22-1	04002300	COUVERCLE DE GODET PCG-6-PE	27	C1
-	03708240	JOINT DE CHAPEAU BLANC	9	C1	22-2	77080020	ANTIGOUTTES POUR GODET PCG-6-PE (1 x 5 pcs)	10	C1
-	73660300	RACCORD AIR TOURNANT M1/4"	73	C1	18	73515500	MICROFILTRIS PETIT MODÈLE (250µ - rouge) (1 x 10 pcs)	33	E
5-1	03660300	RACCORD AIR M1/4" BSP	16	E	18	73515510	MICROFILTRIS PETIT MODÈLE (250µ - rouge) (1 x 100 pcs)	248	E
5-2	93650531	RACCORD PRODUIT M16/150 INOX	153	C1	18	77060015	MICROFILTRIS GRAND MODÈLE (200µ - blanc) (1 x 10 pcs)	27	E
6	93611930	RÉGLAGE FORME JET W400 BELLARIA	73	C1	18	77060115	MICROFILTRIS GRAND MODÈLE (200µ - blanc) (1 x 100 pcs)	215	E
10	93844532	GUIDE RÉGLAGE PRODUIT	55	C1	-	W2012920700	MANOMÈTRE DE PRESSION IMPACT CONTROLER 2	85	E
11	73593530	RESSORT AIGUILLE (1 x 10 pcs)	98	C1	-	02004213	MANOMÈTRE COUPLEUR POUR PISTOLET M/F EURO	85	E
12	93611900	BOUTON PRODUIT W400 BELLARIA	21	C1	-	87050010	FILTRE D'AIR SOUS PISTOLET 1/4" - 1/4" MF	44	E
14	93611940	RÉGLAGE AIR W400 BELLARIA	66	C1	-	77091052	TUYAU D'AIR 10 x 18 MF EURO 12,5M	125	E
16	03517600	GÂCHETTE	25	IC	-	930707A0	KIT DE NETTOYAGE ESSENTIEL (x 10 PIÈCES)	36	E
21	73810623	ÉTOUPE + PRESSE ÉTOUPE (1 x 3 pcs)	109	C1	19 - 20	voir p.97	ACCESSOIRES DE NETTOYAGE	-	
○	79208002	POCHETTE D'ENTRETIEN inclus: presse étoupe + joints (rep.21), circlips axe gâchette (rep.17), appui clapet d'air (rep.13), guide clapet d'air (rep.7+7- 1), clapet d'air (rep.8), ressort clapet d'air (rep.9), ressort d'aiguille (rep.11), axe de gâchette (rep.15)	118	C1					

Classic plus W-400 WB2



CARACTÉRISTIQUES

- Pistolet manuel gravité idéal pour les vernis.
- Passage produit entièrement en Inox.
- Crosse ergonomique qui limite la fatigue du peintre.
- Corps chromé qui facilite l'entretien.
- Pas de joint entre la buse et le corps du pistolet pour plus de fiabilité.
- Réglage précis du débit d'air.
- Equipé de la buse à 3 ailettes brevetée.
- Efficacité de transfert supérieur à 80%.
- Faible consommation d'air: économie d'énergie.
- Homologué par tous les fabricants de peinture (pages 25).



Découvrez la compatibilité de ce pistolet selon votre marque de peinture grâce à notre outil SolutionsPro !
Gratuit, simple et ludique. L'outil digital pour trouver la solution adaptée à votre besoin.



BUSE À AILETTES

TECHNOLOGIE DE PRÉ-ATOMISATION



MODÈLE	Ø mm	No.	bar	m ³ /min	NL/min	mm
W-400 WB2-132G	1.3	WB2	1.8	160	390	300
W-400 WB2-142G	1.4					310
W-400 WB2-162G	1.6			250		340

• Raccord air: G1/4" • Raccord produit: M16 x 1.5mm
Poids: 380gr sans godet

PROKIT



Boîte carton

- W-400 WB2
- Godet PCG-6-PE 600 ml
- Brosse de nettoyage
- Clé de démontage
- Raccord rapide euro

CODE PRODUIT

W-400 WB2	Ø 1,3	Ø 1,4	Ø 1,6	Ø 1,8	€	
PRO KIT	13241416P	13241417P	13241418P	13241421P	599	A
PROJECTEUR (chapeau d'air + buse/ aiguille)	78834610	78828610	78822620	---	295	C1
CHAPEAU D'AIR WB2	93624620				165	C1
BUSE + AIGUILLE	93634610	93628610	93622620	93635620	179	C1



Kit de nettoyage
ESSENTIEL

Code: 930707A0



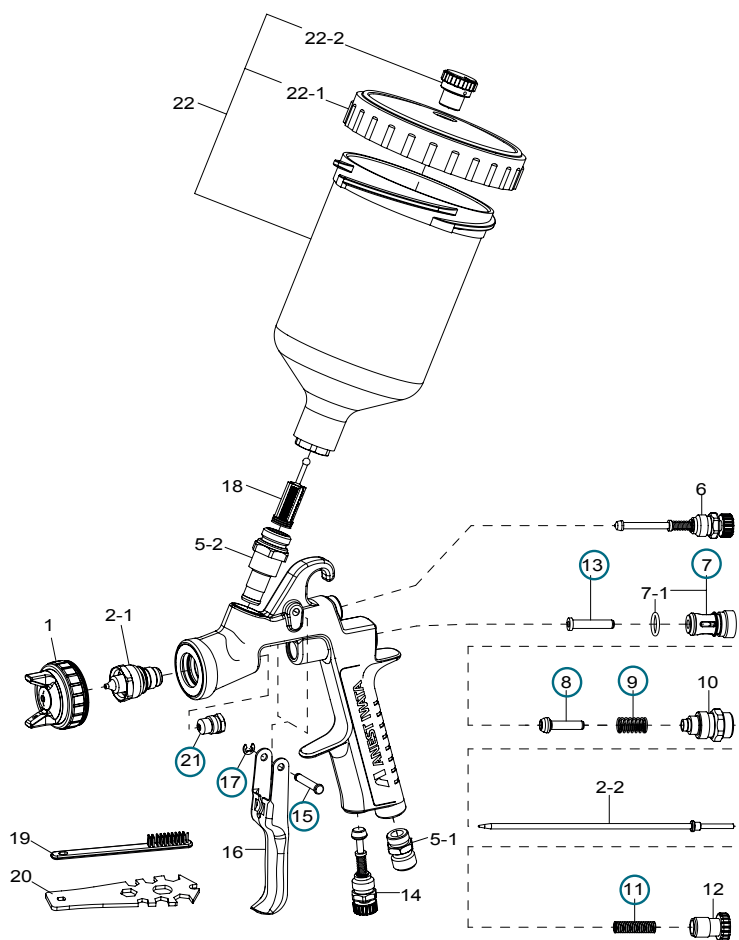
Manomètre
de pression HVC

Code: 150003A0



Tuyau d'air 10 x 18 MF
EURO 12,5m

Code: 77091052



PIÈCES DÉTACHÉES ET ACCESSOIRES

Rep.	Code	Désignation	€	
1	93624620	CHAPEAU D'AIR WB2	165	C1
2-1 + 2-2	voir p.28	BUSE + AIGUILLE	179	C1
-	03512600	JOINT DE CHAPEAU NOIR	9	IC
-	03708240	JOINT DE CHAPEAU BLANC	9	C1
-	73660300	RACCORD AIR TOURNANT M1/4"	73	C1
5-1	03660300	RACCORD AIR M1/4" BSP	16	E
5-2	93650531	RACCORD PRODUIT 16/150 INOX	153	C1
6	93842601	RÉGLAGE FORME JET W400WB	75	C1
10	93844532	GUIDE RÉGLAGE PRODUIT	55	C1
11	73593530	RESSORT AIGUILLE (1 x 10 pcs)	98	C1
12	93594532	BOUTON PRODUIT W400BWB	21	C1
14	93845531	RÉGLAGE AIR W400WB	66	C1
16	03517600	GÂCHETTE	25	IC
21	73810623	ÉTOUPE + PRESSE ÉTOUPE (1 x 3 pcs)	109	C1
○	79208002	POCHETTE D'ENTRETIEN inclus: presse étoupe + joints (rep.21), circlips axe gâchette (rep.17), appui clapet d'air (rep.13), guide clapet d'air (rep.7+7- 1), clapet d'air (rep.8), ressort clapet d'air (rep.9), ressort d'aiguille (rep.11), axe de gâchette (rep.15).	118	C1

Rep.	Code	Désignation	€	
-	IW26032	ADAPTATEUR GODET JETABLE PPS (3M)	48	C
22	14011001	GODET GRAVITÉ PCG-6-PE (600ml) F16x150	116	C
22-1	04002300	COUVERCLE DE GODET PCG-6-PE	27	C1
22-2	77080020	ANTIGOUTTES POUR GODET PCG-6-PE (1 x 5 pcs)	10	C1
18	73515500	MICROFILTRIS PETIT MODÈLE (250µ - rouge) (1 x 10 pcs)	33	E
18	73515510	MICROFILTRIS PETIT MODÈLE (250µ - rouge) (1 x 100 pcs)	248	E
18	77060015	MICROFILTRIS GRAND MODÈLE (200µ - blanc) (1 x 10 pcs)	27	E
18	77060115	MICROFILTRIS GRAND MODÈLE (200µ - blanc) (1 x 100 pcs)	215	E
-	87050010	FILTRE D'AIR SOUS PISTOLET 1/4" - 1/4" MF	44	E
-	W2012920700	MANOMÈTRE DE RÉGLAGE IMPACT CONTROLLER 2	85	E
-	02004213	MANOMÈTRE COUPLEUR POUR PISTOLET M/F EURO	85	E
-	77091052	TUYAU D'AIR 10 x 18 MF EURO 12,5M	125	E
-	930707A0	KIT DE NETTOYAGE ESSENTIEL (x 10 PIÈCES)	36	E
19-20	voir p.97	ACCESSOIRES DE NETTOYAGE	-	

Classic plus
WBX
W400 WBX



LPH-400
LVP



PROKIT

Boîte carton

- W-400 WBX ou LPH-400
- Godet PCG-6-PE 600 ml
- Brosse de nettoyage
- Clé de démontage
- Raccord rapide euro

CARACTÉRISTIQUES

- Pistolet manuel gravité idéal pour les bases hydrodiluable.
- Passage produit entièrement en Inox.
- Crosse ergonomique qui limite la fatigue du peintre.
- Corps chromé qui facilite l'entretien.
- Pas de joint entre la buse et le corps du pistolet pour plus de fiabilité.
- Réglage précis du débit d'air.
- Equipé de la buse à ailettes brevetée.
- Efficacité de transfert supérieur à 80%.
- Faible consommation d'air: économie d'énergie.
- Chapeau WBX qui permet un jet large de près de 40cm.
- W400 WBX : technologie HIGH TEC / LPH400: technologie LVLP BASSE PRESSION.
- Finesse de particules pour obtenir des bases bien tendues.
- Homologué par tous les fabricants de peinture (pages 25).



Découvrez la compatibilité de ce pistolet selon votre marque de peinture grâce à notre outil SolutionsPro !
Gratuit, simple et ludique. L'outil digital pour trouver la solution adaptée à votre besoin.



BUSE À AILETTES

TECHNOLOGIE DE PRÉ-ATOMISATION SPLITNOZZLE™



MODÈLE	Ø mm	No.	bar	m ³ /min	N ^l /min	mm
W-400 WBX-124G	1.2	WBX	2.0	150	370	360
W-400 WBX-134G	1.3			195		390
W-400 WBX-144G	1.4			200		

• Raccord air G1/4" • Raccord produit: M16 x 1.5mm • Poids: 380gr sans godet

MODÈLE	Ø mm	No.	bar	m ³ /min	N ^l /min	mm
LPH-400 -124LV	1.2	LV4	1.1	90	270	260
LPH-400 -134LV	1.3			110		280
LPH-400 -144LV	1.4			130		290
LPH-400- 164LV	1.6			150		270

• Raccord air G1/4" • Raccord produit: M16 x 1.5mm • Poids: 380gr sans godet

CODE PRODUIT

W-400 WBX	Ø 1,2	Ø 1,3	Ø 1,4	€	
PRO KIT	13241422P	13241423P	13241424P	599	A
PROJECTEUR (chapeau d'air + buse/aiguille)	78827610	78834630	78828630	295	C1
CHAPEAU D'AIR WBX	93622630			165	C1
BUSE + AIGUILLE	93627610	93634610	93628610	179	C1

LPH-400	Ø 1,2	Ø 1,3	Ø 1,4	Ø 1,6	€	
PRO KIT	13185812P	13185813P	13185814P	13185816P	599	A
CHAPEAU D'AIR LV4	93874601				190	C1
BUSE + AIGUILLE	93880600	93897600	93873600	93882600	236	C1



Kit de nettoyage
ESSENTIEL

Code: 930707A0



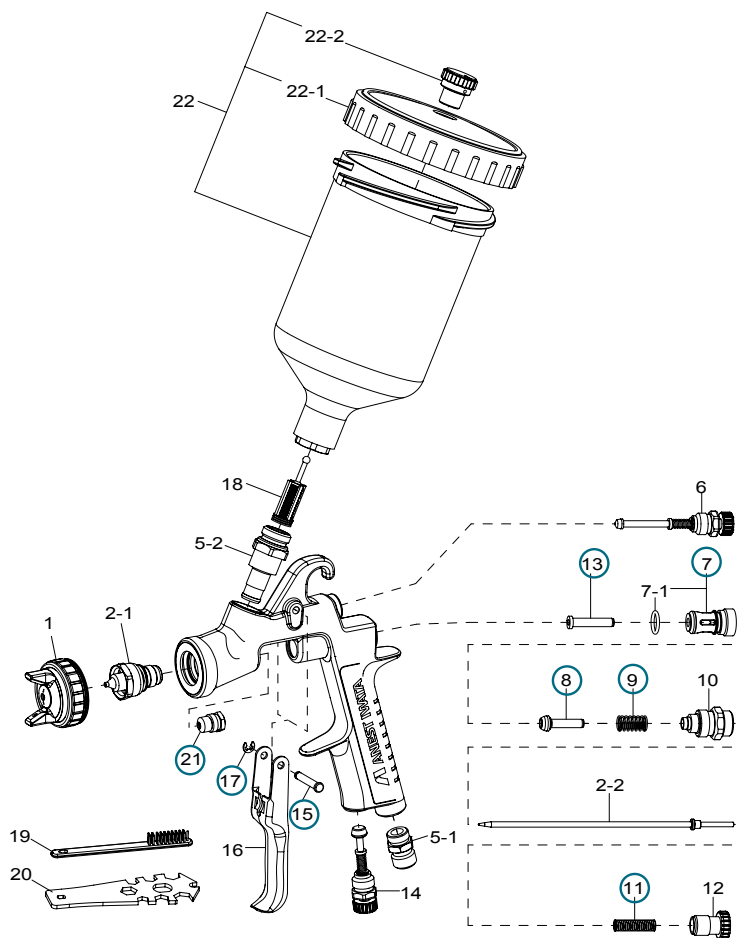
Manomètre
de pression HVC

Code: 150003A0



Tuyau d'air 10 x 18 MF
EURO 12,5m

Code: 77091052



PIÈCES DÉTACHÉES ET ACCESSOIRES

Rep.	Code	Désignation	€	
1	93622630	CHAPEAU D'AIR W400-WBX	165	C1
1	93874601	CHAPEAU D'AIR LPH-400	190	C1
2-1 + 2-2	voir p.30	BUSE + AIGUILLE W400-WBX	179	C1
2-1 + 2-2	voir p.30	BUSE + AIGUILLE LPH-400	236	C1
-	03512600	JOINT DE CHAPEAU NOIR	9	IC
-	03708240	JOINT DE CHAPEAU BLANC	9	C1
-	73660300	RACCORD AIR TOURNANT M1/4"	73	C1
5-1	03660300	RACCORD AIR M1/4" BSP	16	E
5-2	93650531	RACCORD PRODUIT 16/150 INOX	153	C1
6	93842601	RÉGLAGE FORME JET	75	C1
10	93844532	GUIDE RÉGLAGE PRODUIT	55	C1
11	73593530	RESSORT AIGUILLE (1 x 10 pcs)	98	C1
12	93594532	BOUTON PRODUIT	21	C1
14	93845531	RÉGLAGE AIR	66	C1
16	03517600	GÂCHETTE	25	IC
21	73810623	ÉTOUPE + PRESSE ÉTOUPE (1 x 3 pcs)	109	C1
○	79208002	POCHETTE D'ENTRETIEN inclus: presse étoupe + joints (rep.21), circlips axe gâchette (rep.17), appui clapet d'air (rep.13), guide clapet d'air (rep.7+7-1), clapet d'air (rep.8), ressort clapet d'air (rep.9), ressort d'aiguille (rep.11), axe de gâchette (rep.15).	118	C1

Rep.	Code	Désignation	€	
-	IW26032	ADAPTATEUR GODET JETABLE PPS (3M)	48	C
22	14011001	GODET GRAVITÉ PCG-6-PE (600ml) F16X150	116	C
22-1	04002300	COUVERCLE DE GODET PCG-6-PE	27	C1
22-2	77080020	ANTIGOUTTES PR GODET PCG-6-PE (1 x 5 pcs)	10	C1
18	73515500	MICROFILTRÉS PETIT MODÈLE (250µ - rouge) - (1 x 10 pcs)	33	E
18	73515510	MICROFILTRÉS PETIT MODÈLE (250µ - rouge) - (1 x 100 pcs)	248	E
18	77060015	MICROFILTRÉS GRAND MODÈLE (200µ - blanc) - (1 x 10 pcs)	27	E
18	77060115	MICROFILTRÉS GRAND MODÈLE (200µ - blanc) - (1 x 100 pcs)	215	E
-	87050010	FILTRE D'AIR SOUS PISTOLET 1/4" - 1/4" MF	44	E
-	W2012920700	MANOMÈTRE DE RÉGLAGE IMPACT CONTROLLER 2	85	E
-	02004213	MANOMÈTRE COUPLEUR POUR PISTOLET M/F EURO	85	E
-	77091052	TUYAU D'AIR 10 x 18 MF EURO 12,5M	125	E
-	930707A0	KIT DE NETTOYAGE ESSENTIEL (x 10 PIÈCES)	36	E
19- 20	voir page 97	ACCESSOIRES DE NETTOYAGE	-	

Impact

AZ3 HVLP-S



CARACTÉRISTIQUES

- Pistolet manuel gravité AIRGUNSA idéal pour les apprêts haut de gamme ("mouillés sur mouillés"), les sous-couches et les applications industrielles.
- Limitation maximum des brouillards de peinture pour une meilleure protection de l'environnement et de l'opérateur, et une diminution des salissures de cabine.
- Crosse et gâchette ergonomiques limitant la fatigue de l'opérateur.
- Passage produit en inox et corps chromé pour un entretien simplifié.
- Pas de joint dans la tête du pistolet limitant le nombre de pièces détachées et l'usure du pistolet.
- Taux de transfert élevé permettant une réduction des consommations de produit.
- Répond aux normes ATEX et CE (Zone 1 et 2)



Découvrez la compatibilité de ce pistolet selon votre marque de peinture grâce à notre outil SolutionsPro !
Gratuit, simple et ludique. L'outil digital pour trouver la solution adaptée à votre besoin.



CHAPEAU HAUTE PERFORMANCE
FINESSE ET RÉPARTION DU JET HOMOGÈNE

MODÈLES	Ø mm	No.	bar	l/min	mm
AZ3 HTE-S HVLP IMPACT	1.3	HVLP 1	1.8	307	280
AZ3 HTE-S HVLP IMPACT	1.4				300
AZ3 HTE-S HVLP IMPACT	1.6	HVLP 2	2.1	369	260
AZ3 HTE-S HVLP IMPACT	1.8				280
AZ3 HTE-S HVLP IMPACT	2.0				300

• Raccord air: G1/4" M • Raccord produit: G1/4" F • Poids: 517gr sans godet

PROKIT

Boîte carton

- AZ3 HTE-S HVLP IMPACT
- Godet 600 ml
- Clé de démontage



MALLETTE

Mallette plastique

- AZ3 HTE-S HVLP IMPACT
- Godet 600 ml
- Clé de démontage
- Raccord rapide mâle EURO
- Raccord rapide mâle STANDARD



CODE PRODUIT PROKIT

AZ3 HTE-S HVLP IMPACT	Ø 1,3	Ø 1,4	€	
PRO KIT	W0SPG92AG13C	W0SPG92AG14C	249	B
CHAPEAU D'AIR HVLP	W2CAP92AG13		100	C
BUSE + AIGUILLE	W2ADU92AG13	W2ADU92AG14	71	C

AZ3 HTE-S HVLP IMPACT	Ø 1,6	Ø 1,8	Ø 2,0	€	
PRO KIT	W0SPG92AG16C	W0SPG92AG18C	W0SPG92AG20C	249	B
CHAPEAU D'AIR HVLP	W2CAP92AG18			100	C
BUSE + AIGUILLE	W2ADU92AG16	W2ADU92AG18	W2ADU92AG20	71	C

CODE PRODUIT MALLETTE

	Ø 1,4	Ø 1,4 + Ø 1,6	Ø 1,4 + Ø 1,8	€	
Chaque mallette contient un pistolet équipé d'une buse en Ø1.4 et complétée par une buse aiguille en Ø1.6 ou en Ø1.8.					
MALLETTE PISTOLET	---	130523A0FR	130524A0FR	295	B
CHAPEAU D'AIR HVLP	W2CAP92AG13	W2CAP92AG18		100	C
BUSE + AIGUILLE	W2ADU92AG14	W2ADU92AG16	W2ADU92AG18	71	C

Kit de nettoyage
ESSENTIEL

Code: 930707A0



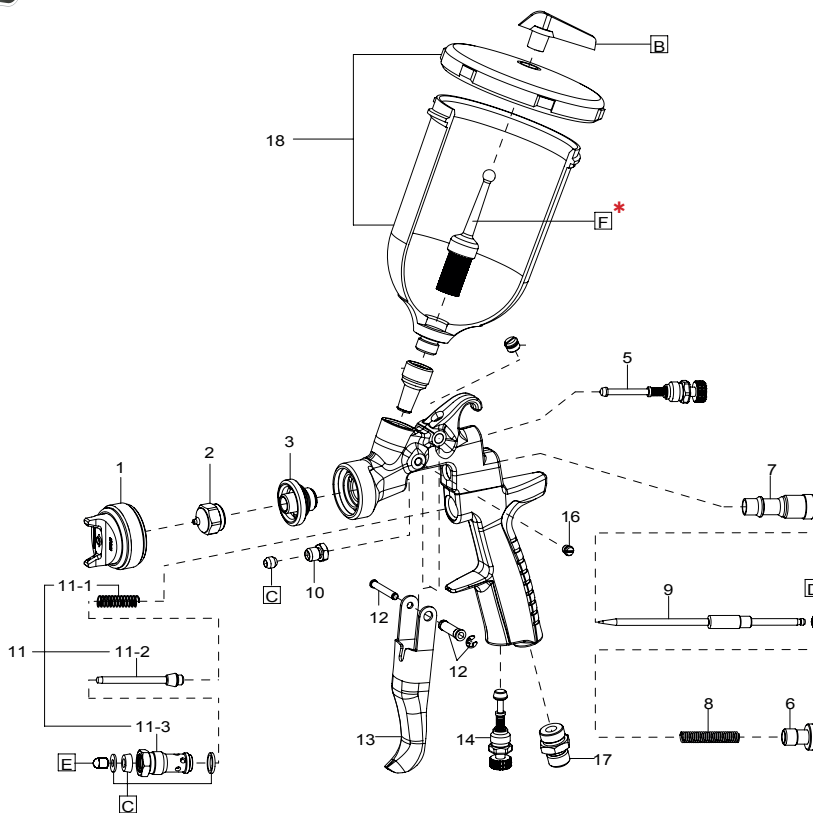
Microfiltres 297µ 50 MESH
pour godet 600 CC

Code: W2KIT06 (1 x 5)



Tuyau d'air 10 x 18 MF
EURO 12,5m

Code: 77091052



* En option

PISTOLET POUR APPRÊTS

PIÈCES DÉTACHÉES ET ACCESSOIRES

Rep.	Code	Désignation	€	
1	voir p.32	CHAPEAU D'AIR	100	C
2+9	voir p.32	BUSE + AIGUILLE	71	C
3	W3COM3053	DIFFUSEUR D'AIR*	72	C
5	93842601	RÉGLAGE DE JET	75	C1
6	W2COM6077	BOUTON PRODUIT	9	C
7	W2010140900	GUIDE AIGUILLE	14	C
8	W2010140800	RESSORT D'AIGUILLE	7	C
10	W2010140600	PRESSE ÉTOUPE sans joint	9	C
11+E	W2COM6080	GUIDE + CLAPET + RESSORT + EMBOUT VALVE	24	C
12	W2COM4041	AXE DE GÂCHETTE	10	C
13	W2COM6051	GÂCHETTE	13	C
14	93845531	RÉGLAGE AIR	66	C1
17	W2COM5039	RACCORD AIR M1/4"	11	C
C	W2KIT56	POCHETTE DE JOINTS (1 x 4 pcs)	14	C
D	W2KIT33	POCHETTE DE RONDELLES RESSORT AIGUILLE (1 x 10 pcs)	21	C

Rep.	Code	Désignation	€	
18	W0CUPAZ90	GODET GRAVITÉ AKULON 600ml	65	C
-	W0CUPAZ91	GODET NOIR SPÉCIAL UV 600CC	70	C
B	W2KIT07	ANTIGOUTTES (1 x 5 pcs)	20	C1
F	W2KIT06	MICROFILTRÉS (297µ / 50 MESH) (1 x 5 pcs)	50	C1
-	W2KIT04	CLÉ POUR DÉMONTAGE DIFFUSEUR D'AIR	82	C
-	87050010	FILTRE D'AIR SOUS PISTOLET 1/4" - 1/4" MF	44	E
-	W2012920700	MANOMÈTRE DE RÉGLAGE IMPACT CONTROLLER 2	85	E
-	77091052	TUYAU D'AIR 10 x 18 MF EURO 12,5M	125	E
-	930707A0	KIT DE NETTOYAGE ESSENTIEL (x 10 PIÈCES)	36	E
-	voir page 97	ACCESSOIRES DE NETTOYAGE	-	

* Important : doit être collé dans le corps du pistolet



version
CHROMÉE



version
NOIRE



CARACTÉRISTIQUES

- Pistolet manuel gravité AIRGUNSA idéal pour les apprêts haut de gamme ("mouillés sur mouillés"), les sous-couches et les applications industrielles.
- Passage produit en Inox.
- Chapeau d'air haute performance qui permet d'obtenir une répartition de jet large.
- Délivre un jet homogène.
- Crosse ergonomique qui limite la fatigue du peintre.
- Corps chromé: entretien facile.
- Homologué par tous les fabricants de peinture (page 25).

PERSONNALISATION SUR DEMANDE (quantité minimum requise: 100 pièces)



Découvrez la compatibilité de ce pistolet selon votre marque de peinture grâce à notre outil SolutionsPro !
Gratuit, simple et ludique. L'outil digital pour trouver la solution adaptée à votre besoin.



CHAPEAU HAUTE PERFORMANCE
FINESSE ET RÉPARTITION DU JET HOMOGÈNE
POUR LES APPRÊTS WB ET HS.

MODÈLES	Ø mm	No.	bar	m ³ /min	N ^l /min	mm
AZ3 HTE-S IMPACT	1.2	HTE-S1	2.5	250	375	190
AZ3 HTE-S IMPACT	1.3			275		210
AZ3 HTE-S IMPACT	1.4			290		230
AZ3 HTE-S IMPACT	1.6	300				
AZ3 HTE-S IMPACT	1.8	HTE-S2	2.5	335	362	250
AZ3 HTE-S IMPACT	2.0			375		270

• Raccord air: G1/4" M • Raccord produit: G1/4" F
Poids: 517gr sans godet

CODE PRODUIT

AZ3 HTE-S impact	Ø 1,2	Ø 1,3	Ø 1,4	€	
PISTOLET version chromé	W0SPG91AG12C	W0SPG91AG13C	W0SPG91AG14C	249	B
PISTOLET version chromé godet UV	W0SPG91AG12CUV	---	W0SPG91AG14CUV	249	B
PISTOLET version noire	---	W0SPG90AG13C	W0SPG90AG14C	249	B
CHAPEAU D'AIR HTE-S1	W2CAP90AG12			99	C
BUSE + AIGUILLE	W2ADU90AG12	W2ADU90AG13	W2ADU90AG14	71	C

PROKIT

Boîte carton

- AZ3 HTE-S IMPACT
- Godet 600 ml
- Clé de démontage



AZ3 HTE-S impact	Ø 1,6	Ø 1,8	Ø 2,0	€	
PISTOLET version chromé	W0SPG91AG16C	W0SPG91AG18C	W0SPG91AG20C	249	B
PISTOLET version noire	W0SPG90AG16C	W0SPG90AG18C	W0SPG90AG20C	249	B
CHAPEAU D'AIR HTE-S2	W2CAP90AG16			99	C
BUSE + AIGUILLE	W2ADU90AG16	W2ADU90AG18	W2ADU90AG20	71	C



Kit de nettoyage
ESSENTIEL



Code: 930707A0



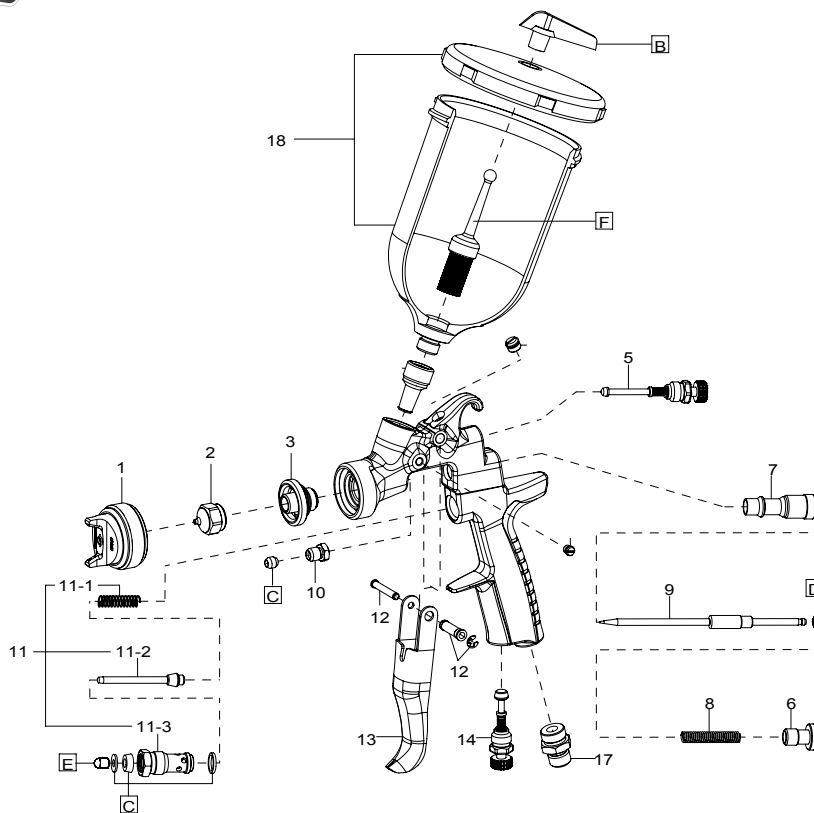
Microfiltres 297µ 50 MESH
pour godet 600 CC

Code: W2KIT06 (1 x 5)



Tuyau d'air 10 x 18 MF
EURO 12,5m

Code: 77091052



PIÈCES DÉTACHÉES ET ACCESSOIRES

Rep.	Code	Désignation	€	
1	voir p.34	CHAPEAU D'AIR	99	C
2+9	voir p.34	BUSE + AIGUILLE	71	C
3	W3COM3050	DIFFUSEUR D'AIR*	65	C
5	93842601	RÉGLAGE DE JET	75	C1
6	W2COM6077	BOUTON PRODUIT	9	C
7	W2010140900	GUIDE AIGUILLE	14	C
8	W2010140800	RESSORT D'AIGUILLE	7	C
10	W2010140600	PRESSE ÉTOUPE sans joint	9	C
11+E	W2COM6080	GUIDE + CLAPET + RESSORT + EMBOUT VALVE	24	C
12	W2COM4041	AXE DE GÂCHETTE	10	C
13	W2COM6051	GÂCHETTE	13	C
14	93845531	RÉGLAGE AIR	66	C1
17	W2COM5039	RACCORD AIR M1/4"	11	C
C	W2KIT56	POCHETTE DE JOINTS (1 x 4 pcs)	14	C
D	W2KIT33	POCHETTE DE RONDELLES RESSORT AIGUILLE (1 x 10 pcs)	21	C

Rep.	Code	Désignation	€	
18	W0CUPAZ90	GODET GRAVITÉ AKULON 600ml	65	C
-	W0CUPAZ91	GODET NOIR SPÉCIAL UV 600CC	70	C
B	W2KIT07	ANTIGOUTTES (1 x 5 pcs)	20	C1
F	W2KIT06	MICROFILTRÉS (297µ / 50 MESH) (1 x 5 pcs)	50	C1
-	W2KIT04	CLÉ POUR DÉMONTAGE DIFFUSEUR D'AIR	82	C
-	87050010	FILTRE D'AIR SOUS PISTOLET 1/4" - 1/4" MF	44	E
-	W2012920700	MANOMÈTRE DE RÉGLAGE IMPACT CONTROLLER 2	85	E
-	77091052	TUYAU D'AIR 10 x 18 MF EURO 12,5M	125	E
-	930707A0	KIT DE NETTOYAGE ESSENTIEL (x 10 PIÈCES)	36	E
-	voir page 97	ACCESSOIRES DE NETTOYAGE	-	

* Important : doit être collé dans le corps du pistolet

PISTOLET POUR APPRÊTS

HTE 2
HIGH TRANSFER
EFFICIENCY



CARACTÉRISTIQUES

- Pistolet manuel gravité AIRGUNSA idéal pour les sous-couches, les teintes, les vernis, les peintures anti-corrosion.
- Crosse ergonomique qui limite la fatigue du peintre.
- Réglage de jet et du débit d'air précis.
- Corps en aluminium polis: entretien facile.
- Large choix de diamètres de buse.



Découvrez la compatibilité de ce pistolet selon votre marque de peinture grâce à notre outil SolutionsPro !

Gratuit, simple et ludique. L'outil digital pour trouver la solution adaptée à votre besoin.



MODÈLES	Ø mm	No.	bar	m ³ /min	N ₂ /min	mm
AZ3 HTE 2	1.0	10-15HTE	2.0	80	200	180
	1.3			140		240
	1.5			160		260
	1.8	18-20HTE		250	215	300
	2.0			300		340
	2.5			25HTE		450
	2.8	28-30HTE	3.0	540	300	380
	3.0			560		400
	3.5			35HTE		600

• Raccord air: G1/4" • Raccord produit: G1/4"
Poids: 517gr sans godet

CODE PRODUIT

AZ3 HTE 2	Ø 1,0	Ø 1,3	Ø 1,5	€	
AZ3 HTE 2 AV + GODET 600 ml avec réglage d'air	W0SPG81AG10C	W0SPG81AG13C	W0SPG81AG15C	189	B
CHAPEAU D'AIR	W2CAP80AG15	W2CAP80AG15	W2CAP80AG15	66	C
BUSE + AIGUILLE	W2010133500	W2010133600	W2010133700	40	C

AZ3 HTE 2	Ø 1,8	Ø 2,0	Ø 2,5	€	
AZ3 HTE 2 AV + GODET 600 ml avec réglage d'air	W0SPG81AG18C	W0SPG81AG20C	W0SPG81AG25C	189	B
CHAPEAU D'AIR	W2CAP80AG18	W2CAP80AG18	W2CAP80AG25	66	C
BUSE + AIGUILLE	W2010133800	W2010133900	W2010134000	40	C

AZ3 HTE 2	Ø 2,8	Ø 3,0	Ø 3,5	€	
AZ3 HTE 2 AV + GODET 600 ml avec réglage d'air	W0SPG81AG28C	W0SPG81AG30C	W0SPG81AG35C	189	B
CHAPEAU D'AIR	W2CAP80AG30	W2CAP80AG30	W2CAP80AG35	66	C
BUSE + AIGUILLE	W2010134300	W2010134100	W2010134200	40	C

PROKIT

Boîte carton

- AZ3 HTE 2
- Godet 600 ml





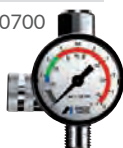
Kit de nettoyage
ESSENTIEL

Code: 930707A0



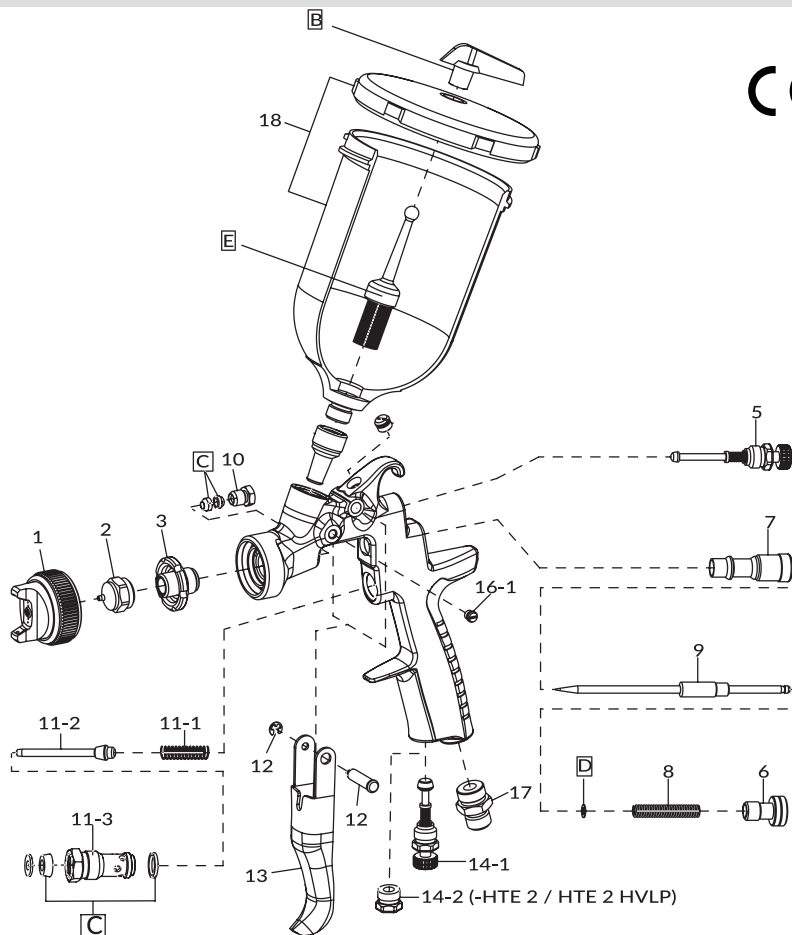
Manomètre de pression
IMPACT CONTROLLER 2

Code: W2012920700



Tuyau d'air 10 x 18 MF
EURO 12,5m

Code: 77091052



PIÈCES DÉTACHÉES ET ACCESSOIRES

Rep.	Code	Désignation	€		Rep.	Code	Désignation	€	
1	voir p.36	CHAPEAU D'AIR AZ3 HTE 2 / AZ3 HTE 2 AV	66	C	18+E	W0CUPAZ41	GODET GRAVITÉ AKULON 600ml 1/4M" OPTION (AVEC ANTIGOUTTES + FILTRE)	45	C1
2+9	voir p.36	BUSE + AIGUILLE AZ3 HTE 2 / AZ3 HTE 2 AV	40	C	C	W2KIT56	POCHETTE DE JOINTS (1 x 4 pcs)	14	C
3	W2010140200	DIFFUSEUR D'AIR	25	C	D	W2KIT33	POCHETTE DE RONDELLES RESSORT AIGUILLE (1 x 10 pcs)	21	C
5	93842601	RÉGLAGE DU JET HTE / AV	75	C1	E	W2KIT06	MICROFILTRES (297µ / 50 MESH) (1 x 5 pcs)	50	C1
6	W2010141000	BOUTON PRODUIT	9	C	B	W2KIT07	ANTIGOUTTES (1 x 5 pcs)	20	C1
7	W2010140900	GUIDE AIGUILLE	14	C	-	W2012920700	MANOMÈTRE DE RÉGLAGE IMPACT CONTROLLER 2	85	E
8	W2010140800	RESSORT AIGUILLE	7	C	-	W2KIT04	CLÉ DIFFUSEUR	82	C
10	W2010140600	PRESSE ÉTOUPE sans joint	9	C	-	77091052	TUYAU D'AIR 10 x 18 MF EURO 12,5M	125	E
11	W2010120100	GUIDE + CLAPET + RESSORT	23	C	Pièces détachées AZ3 HTE 2 Pressurisé (ancien modèle)				
12	W2COM4001	AXE DE GÂCHETTE	7	C	-	0010002700	TUYAU AIR DIAM 4mm	6	C
13	W2COM6051	GÂCHETTE	13	C	-	W3COM4030	RACCORD COUDÉ	8	C
14-1	93845531	RÉGLAGE D'AIR	66	C1	-	W3COM4033	VIS PR RACCORD COUDÉ	6	C
14-2	93625371	BOUCHON	35	IC	-	W2KIT32	JOINT DE COUVERCLE PR GODET PRESSURISÉ	18	C
17	W2COM5000	RACCORD D'AIR M1/4"	11	C					
18	W0012820100	GODET GRAVITÉ AKULON 600ml 1/4M" (SANS FILTRE) LIVRÉ D'ORIGINE	39	C1					

PISTOLET POUR APPRÊTS ET PETITES RÉPARATIONS



W-300 | W-300 WB

PREMIUM QUALITY

W-300

Pour l'application des apprêts haut de gamme et mouillé/mouillé

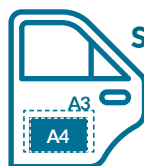


CARACTÉRISTIQUES

- Pistolet manuel gravité idéal pour les apprêts, les apprêts mouillé sur mouillé et les petites réparations.
- Passage produit en Inox.
- Haut taux de transfert, supérieur à 72% qui offre une importante économie de produit.
- Haut taux de transfert, jusqu'à 80% pour le modèle W-300WB, équipé de la buse à 3 ailettes brevetée.
- Crosse ergonomique qui limite la fatigue du peintre.
- Corps chromé: entretien facile.
- Pas de joint entre la buse et le corps du pistolet pour plus de fiabilité.
- Aiguille et clapet d'air en ligne: effort réduit sur la gâchette.
- Très faible consommation d'air.
- Homologué par tous les fabricants de peinture (page 25).



Découvrez la compatibilité de ce pistolet selon votre marque de peinture grâce à notre outil SolutionsPro !
Gratuit, simple et ludique. L'outil digital pour trouver la solution adaptée à votre besoin.



SMART REPAIR

Réparation rapide de zones endommagées.
La réparation doit rentrer dans un format type A4/A3.

W-300WB

Buse à ailettes. Pour les petites réparations (base ou vernis)



MODÈLES	Ø mm	No.	bar	m ³ /min	NL/min	mm
W300-081G	0.8	E1	2.5	60	80	100
W300-101G	1.0	K1		100	145	130
W300-132G	1.3	H2		160	225	175
W300 WB-101G (buse à ailettes)	1.0	WB1	1.5	65	190	230
W300 WB-121G (buse à ailettes)	1.2			100		240
W300 WB-141G (buse à ailettes)	1.4			125		250

• Raccord air: G1/4" • Raccord produit: G1/4" • Poids: 320gr sans godet



BUSE À AILETTES
TECHNOLOGIE DE PRÉ-ATOMISATION



CODE PRODUIT

W-300	Ø 0,8	Ø 1,0	Ø 1,3	€	
PRO KIT avec godet PCG 2P-2 de 200ml	13241825P	13241815P	13241805P	399	A
CHAPEAU D'AIR E1	93689610	---	---	144	C1
CHAPEAU D'AIR K1	---	93735610	---	134	C1
CHAPEAU D'AIR H2	---	---	93696610	140	IC
BUSE + AIGUILLE	93590621	93600621	93666610P	156	C1

W-300 WB	Ø 1,0	Ø 1,2	Ø 1,4	€	
PRO KIT avec godet PCG 2P-2 de 200ml	13241515P	13241525P	13241505P	499	A
CHAPEAU D'AIR WB	---	93592621	---	180	C1
BUSE + AIGUILLE	93602620	93591620	93595620	181	C1

PROKIT

Boîte carton

- W-300 ou W-300WB
- Godet PCG-2P-2 200 ml
- Brosse de nettoyage
- Clé de démontage
- Raccord rapide euro





Godet gravité 600ml

Code: W0CUPAZ41IN
(sans filtre)



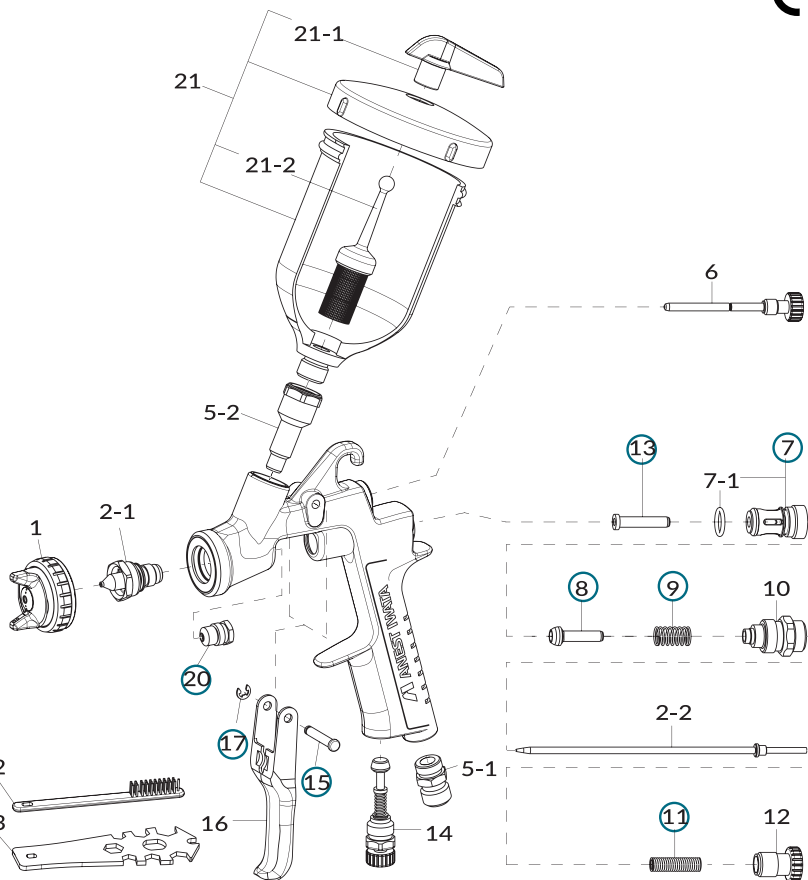
Manomètre de pression HVC

Code: 150003A0



Tuyau d'air 10 x 18 MF EURO 12,5m

Code: 77091052



PIÈCES DÉTACHÉES ET ACCESSOIRES

Rep.	Code	Désignation	€	
1	voir p.38	CHAPEAU D'AIR W-300 K1 / H2	voir p.38	A
1	93592621	CHAPEAU D'AIR W-300WB	180	C1
2-1 + 2-2	voir p.38	BUSE + AIGUILLE W-300	156	C1
2-1 + 2-2	voir p.38	BUSE + AIGUILLE W-300WB	181	C1
-	03576530	JOINT DE CHAPEAU NOIR W300	9	C1
5-1	03660300	RACCORD AIR M1/4" BSP	16	E
5-2	03575620	RACCORD PRODUIT INOX F1/4" BSP	144	C1
6	03577620	RÉGLAGE FORME DE JET	79	C1
10	93844532	GUIDE RÉGLAGE PRODUIT	55	C1
12	93594532	BOUTON PRODUIT	21	C1
14	93845531	RÉGLAGE D'AIR	66	C1
16	03597530	GÂCHETTE	21	C1
20	73810623	ÉTOUPE + PRESSE ÉTOUPE (1 x 3 pcs)	109	C1
○	79208002	POCHETTE D'ENTRETIEN inclus: presse étoupe + joints (rep.20), circlips axe gâchette (rep.17), appui clapet d'air (rep.13), guide clapet d'air (rep.7+7-1), clapet d'air (rep.8), ressort clapet d'air (rep.9), ressort d'aiguille (rep.11), axe de gâchette (rep.15).	118	C1

Rep.	Code	Désignation	€	
21	W0CUPAZ40IN	GODET GRAVITÉ PCG-2P-2B-AZ 200ML 1/4" M INOX (W300/LPH300) (SANS FILTRE)	51	C
21	W0CUPAZ90	GODET GRAVITÉ 600ML 1/4" M INOX	65	C
21-1	W2KIT07	ANTIGOUTTES POUR GODET PCG2 / PCG52B (1 x 5 pcs)	20	C1
21-2	W2KIT06	MICROFILTRÉS POUR GODET PCG2 / PCG52B (297µ / 50 MESH) (1 x 5 pcs)	50	C1
-	ZKZ7373	JOINT NYLON POUR GODET PCG2	7	C1
-	IW26036	RACCORD GODET JETABLE PPS (3M)	48	C
-	89500600	BOUCHON NOIR ANTI UV	38	C1
-	W2012920700	MANOMÈTRE DE RÉGLAGE IMPACT CONTROLLER 2	85	E
-	02004212	MANOMÈTRE COUPLEUR POUR PISTOLET 5,5MM	85	E
-	77091052	TUYAU D'AIR 10 x 18 MF EURO 12,5M	125	E
22 - 23	voir page 97	ACCESSOIRES DE NETTOYAGE	-	

PISTOLET POUR APPRÊTS ET PETITES RÉPARATIONS



W-300WB UV

NEW

PREMIUM QUALITY



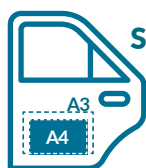
UV
CUPS

CARACTÉRISTIQUES

- Pistolet manuel gravité idéal pour les petites réparations, spécifique pour les produits UV
- Godet noir UV : 200ml
- Bouchon de protection noir anti-UV pour empêcher la peinture de sécher
- Passage produit en Inox.
- Haut taux de transfert, jusqu'à 80% pour le modèle W-300WB, équipé de la buse à 3 ailettes brevetée.
- Crosse ergonomique qui limite la fatigue du peintre.
- Corps chromé: entretien facile.
- Pas de joint entre la buse et le corps du pistolet pour plus de fiabilité.
- Aiguille et clapet d'air en ligne: effort réduit sur la gâchette.
- Très faible consommation d'air.
- Homologué par tous les fabricants de peinture (page 25).



Découvrez la compatibilité de ce pistolet selon votre marque de peinture grâce à notre outil SolutionsPro !
Gratuit, simple et ludique. L'outil digital pour trouver la solution adaptée à votre besoin.



SMART REPAIR

Réparation rapide de zones endommagées.
La réparation doit rentrer dans un format type A4/A3.



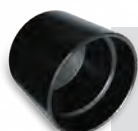
MODÈLES	Ø mm	No.	bar	m ³ /min	N ² /min	mm
W-300 WB UV 101G	1.0	WB1	1.5	65	190	230
W-300 WB UV 121G	1.2			100		240

• Raccord air: G1/4" • Raccord produit: G1/4"



BUSE À AILETTES

TECHNOLOGIE DE PRÉ-ATOMISATION



BOUCHON DE PROTECTION NOIR

ÉVITE LA PEINTURE UV DE SÉCHER

PROKIT

Boîte carton

- W-300 WB UV
- Godet UV noir 200 ml
- Brosse de nettoyage
- Clé de démontage
- Raccord rapide euro



CODE PRODUIT

W-300 WB UV	Ø 1,0	Ø 1,2	€	
PRO KIT avec godet UV 200ml	130709A0	130068A0	425	A
CHAPEAU D'AIR WB1 NOIR	930149A0		180	C1
BUSE + AIGUILLE	93602620	93591620	181	C1



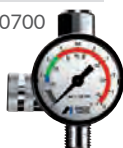
Kit de nettoyage
ESSENTIEL

Code: 930707A0



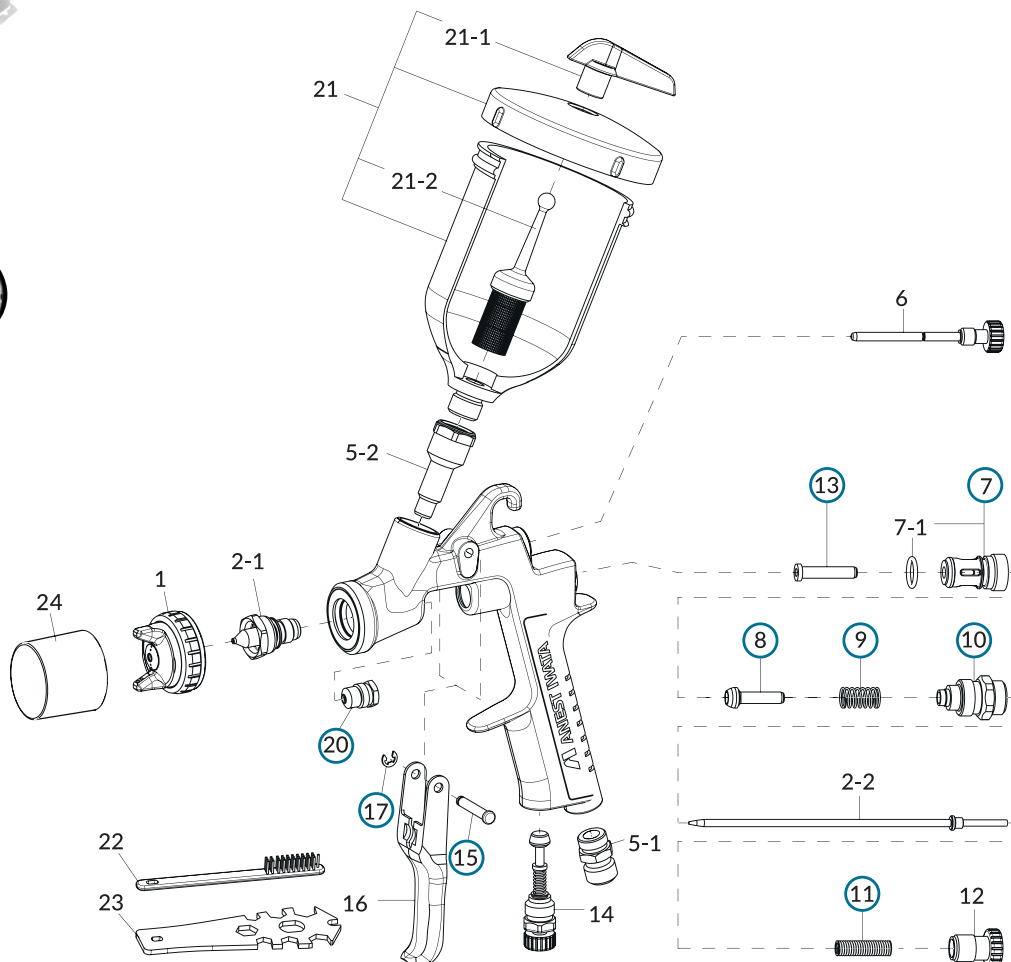
Manomètre de pression
IMPACT CONTROLLER 2

Code: W2012920700



Tuyau d'air 10 x 18 MF
EURO 12,5m

Code: 77091052



PIÈCES DÉTACHÉES ET ACCESSOIRES

Rep.	Code	Désignation	€	
1	930149A0	CHAPEAU D'AIR W-300WB WB1 NOIR UV	180	C1
2-1 + 2-2	voir p.40	BUSE + AIGUILLE W-300 WB UV	181	C1
5-1	03660300	RACCORD AIR	16	E
5-2	03575620	RACCORD PRODUIT	144	C1
6	930151A0	RÉGLAGE FORME JET	79	C1
10	93844532	GUIDE RÉGLAGE PRODUIT	55	C1
12	930150A0	BOUTON PRODUIT	21	C1
14	930152A0	RÉGLAGE D'AIR	66	C1
16	930197A0	GÂCHETTE	21	C1
20	73810623	ÉTOUPE + PRESSE-ÉTOUPE (x3)	109	C1
○	79208002	POCHETTE D'ENTRETIEN inclus: presse étoupe + joints (rep.20), circlips axe gâchette (rep.17), appui clapet d'air (rep.13), guide clapet d'air (rep.7+7-1), clapet d'air (rep.8), ressort clapet d'air (rep.9), ressort d'aiguille (rep.11), axe de gâchette (rep.15).	118	C1

Rep.	Code	Désignation	€	
21	140025A0	GODET GRAVITÉ NOIR PCG-2P-2-S1 200ML 1/4" M INOX (SANS FILTRE)	72	C1
21-1	W2KIT07	ANTIGOUTTES POUR GODET PCG2 / PCG52B (1 x 5 pcs)	20	C1
21-2	W2KIT06	MICROFILTRÉS POUR GODET PCG2 / PCG52B (297µ / 50 MESH) (1 x 5 pcs)	50	C1
24	930147A0	BOUCHON NOIR ANTI UV	20	C1
-	W2012920700	MANOMÈTRE DE RÉGLAGE IMPACT CONTROLLER 2	85	E
-	02004212	MANOMÈTRE COUPLEUR POUR PISTOLET 5,5MM	85	E
-	77091052	TUYAU D'AIR 10 x 18 MF EURO 12,5M	125	E
22 - 23	voir page 97	ACCESSOIRES DE NETTOYAGE	-	

Impact Junior
AZ4 HTE-S



APPRÊT spot repair

Avec godet 200cc
ou 70 cc

CARACTÉRISTIQUES

- Pistolet manuel gravité AIRGUNSA idéal pour l'application d'apprêt en Spot et Smart Repair.
- Impact plat et uniforme : application homogène.
- Atomisation nécessitant peu de pression pour un impact fin et précis.
- Double étanchéité : aucun joint dans la tête pour un entretien facile et économique.
- Corps en revêtement PTFE noir : entretien facile.
- Gâchette ultra-souple : contrôle parfait des petites applications
- Pièces interchangeables avec le modèle AZ3 HTE 2.



SPOT REPAIR

Réparation rapide de petites zones endommagées. La réparation doit rentrer dans un format type A5.

APPRÊT SPOT REPAIR

MODÈLES	Ø mm	No.	bar	mL/min	NL/min	mm
AZ4 HTE-S	0.8	AZ4-1	1.0	50	105	120
	1.0			65		150
	1.2			80		160

Raccord d'air: G1/4" - Raccord produit: G1/4"

CODE PRODUIT

AZ4 HTE-S	Ø 0,8	Ø 1,0	Ø 1,2	€	
AZ4 HTE-S - godet 200cc	13000710	13000720	13000730	185	B
AZ4 HTE-S - godet 70cc	13001130	13001140	13001150	185	B
AZ4 HTE-S - godet 200cc UV	13000710UV	13000720UV	13000730UV	185	B
AZ4 HTE-S - godet 600cc UV	---	13001140UV	13001150UV	185	B
CHAPEAU D'AIR - AZ4-1	93003740			44	C
BUSE + AIGUILLE	93004580	93004590	93004600	27	C



INDUSTRIEL

Avec godet 600 cc
ou 200 cc



INDUSTRIEL (PEINTURE / APPRÊT)

MODÈLES	Ø mm	No.	bar	mL/min	NL/min	mm
AZ4 HTE-S	1.5	AZ4-2	2.5	195	240	165
	1.8			275	245	185

Raccord air: G1/4" - Raccord produit: G1/4"

AZ4 HTE-S	Ø 1,5	Ø 1,8	€	
AZ4 HTE-S - godet 600cc	13001160	13001170	185	B
AZ4 HTE-S - godet 200cc	13000750	13000980	185	B
AZ4 HTE-S - godet 200cc	13000750UV	---	185	B
CHAPEAU D'AIR - AZ4-2	93003750		44	C
BUSE + AIGUILLE	93004620	93005650	27	C

PROKIT

Boîte carton

- AZ4 HTE-S IMPACT Junior
- Godet 70cc ou 200cc ou 600cc



Découvrez la compatibilité de ce pistolet selon votre marque de peinture grâce à notre outil SolutionsPro !
Gratuit, simple et ludique. L'outil digital pour trouver la solution adaptée à votre besoin.





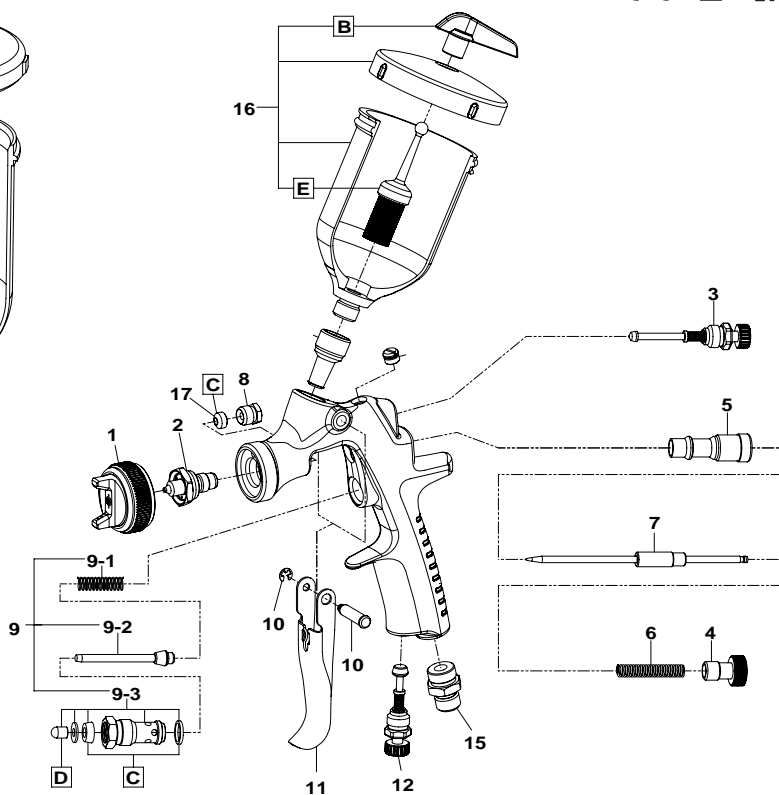
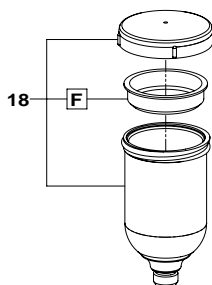
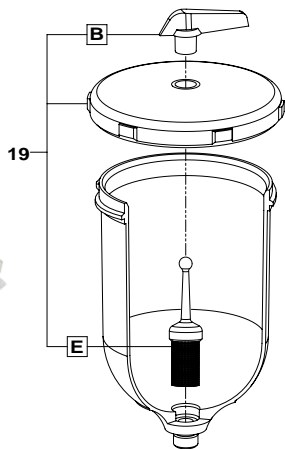
Bouchon protection anti-UV
Code: 89500500



Kit de nettoyage ESSENTIEL
Code: 930707A0



Manomètre de pression IMPACT CONTROLLER 2
Code: W2012920700



PISTOLET SPOT REPAIR

PIÈCES DÉTACHÉES ET ACCESSOIRES

Rep.	Code	Désignation	€	
1	voir p.42	CHAPEAU D'AIR	44	C
2 + 7	voir p.42	BUSE + AIGUILLE	27	C
3	93842601	RÉGLAGE FORME DE JET	74	C1
4	W2010141000	BOUTON RÉGLAGE PRODUIT	9	C
5	W2010140900	GUIDE AIGUILLE	14	C
6	W2010140800	RESSORT AIGUILLE	7	C
8	W2COM3011	PRESSE ÉTOUPE	10	C
9	W2COM6080	GUIDE CLAPET/RESSORT	24	C
10	W2COM4001	AXE DE GÂCHETTE	7	C
11	93003810	GÂCHETTE	11	C
12	93845531	RÉGLAGE D'AIR	66	C1
15	W2COM5000	RACCORD D'AIR	11	C
C	93005550	POCHETTE DE JOINTS (x3)	11	C
D	W2KIT37	BOUCHON ANTI-FRICTION (x5)	8	C
-	89500500	BOUCHON UV POUR AZ4	28	C

Rep.	Code	Désignation	€	
GODET GRAVITÉ PCG-2P-2 200cc				
16	W0CUPAZ40IN	GODET GRAVITÉ PCG-2P-2 200cc	51	C
B	W2KIT07	ANTIGOUTTES (x 5 pcs)	20	C1
E	W2KIT06	FILTRES 50 Mesh (297µ) (x 5 pcs)	50	C1
GODET GRAVITÉ PCG-1P-2 70cc				
18	13001200	GODET GRAVITÉ PCG-1P-2 70cc	30	C
G	W2KIT52	ANTIGOUTTES (x 3 pcs)	11	C1
GODET GRAVITÉ PCG-6P-2-AZ 600cc				
19	W0CUPAZ90	GODET GRAVITÉ PCG-6P-2-AZ 600cc	65	C
B	W2KIT07	ANTIGOUTTES (x 5 pcs)	20	C1
E	W2KIT06	FILTRES 50 Mesh (297µ) (x 5 pcs)	50	C1
GODET GRAVITÉ NOIR UV				
	140025A0	GODET GRAVITÉ NOIR UV 200cc	72	C1
	W0CUPAZ91	GODET GRAVITÉ NOIR UV 600cc	70	C1
	930171A0	CLÉ DE DÉMONTAGE UNIVERSELLE	12	IC

LPH80

avec godet 70 ml



CARACTÉRISTIQUES

- Pistolet manuel gravité idéal pour le SPOT REPAIR et la micro-réparation (base et vernis).
- Technologie LVLP (LOW PRESSURE / LOW VOLUME) basse pression.
- Passage produit en Inox.
- Haut taux de transfert qui offre une importante économie de produit.
- Délivre un jet précis, finesse d'atomisation.
- Crosse ergonomique qui limite la fatigue du peintre.
- Corps chromé: entretien facile.
- Compact et léger (seulement 205 gr).
- Pas de joint entre la buse et le corps du pistolet pour plus de fiabilité.
- Homologué par tous les fabricants de peinture (page 25).



Découvrez la compatibilité de ce pistolet selon votre marque de peinture grâce à notre outil SolutionsPro !
Gratuit, simple et ludique. L'outil digital pour trouver la solution adaptée à votre besoin.



LPH80

avec godet 250 ml



SPOT REPAIR

Réparation rapide de petites zones endommagées.
La réparation doit rentrer dans un format type A5.

MODÈLES	Ø mm	No.	bar	ml/min	Nl/min	mm
LPH-80-044G	0.4	E4	1.0	10	60	55
LPH-80-064G	0.6			30		80
LPH-80-084G	0.8			45		100
LPH-80-104G	1.0			60		130
LPH-80-124G	1.2			75		140

• Raccord air: G1/4" • Raccord produit: G1/8"
Poids: 205gr sans godet

PROKIT

Boîte carton

- LPH80
- 2 Godets 250ml + 70ml
- Brosse de nettoyage
- Goupillon
- Raccord rapide euro



CODE PRODUIT

LPH-80	ø 0,4	ø 0,6	ø 0,8	ø 1,0	ø 1,2	€	
PISTOLET avec 2 godets 70ml + 250ml	131807071	131807171	131807471	131807271	131807371	407	A
PISTOLET avec godet 70ml UV	---	---	131807471UV	131807271UV	131807371UV	424	A
PROJECTEUR*	73570600	73568600	73761530	73560600	73760530	249	C1
CHAPEAU D'AIR E4	93662600					154	C1
BUSE	93570600	93568600	93761530	93560600	93760530	143	C1
AIGUILLE	93891600	93890600		93886600		69	C1

* Le projecteur comprend chapeau d'air + buse + aiguille.



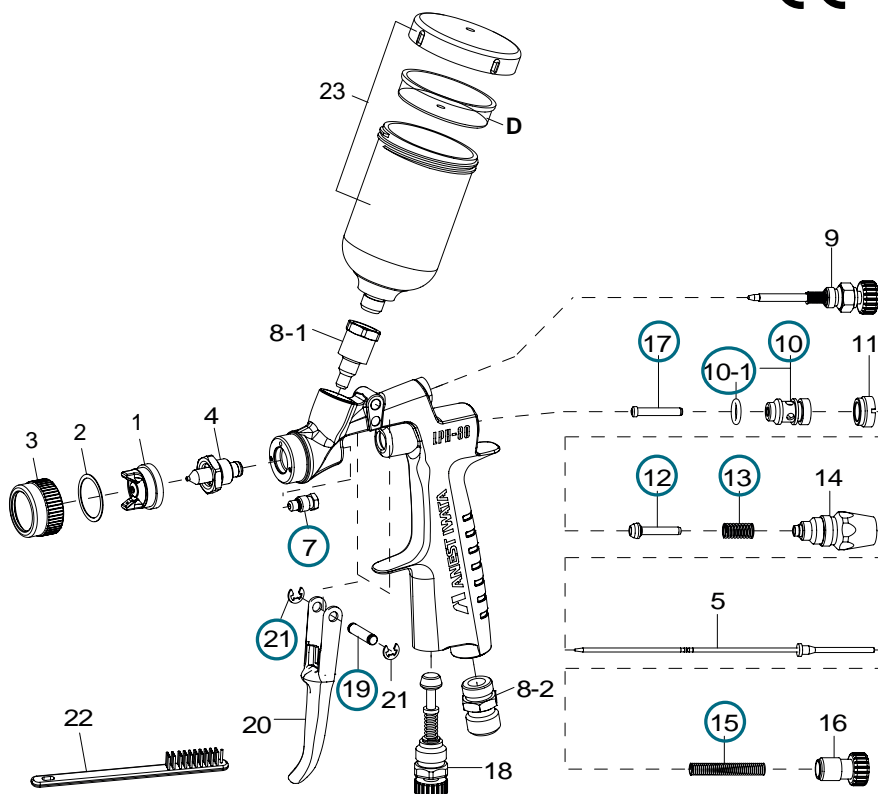
Godet 70ml
raccord INOX
Code: 13678980



Godet 250ml
raccord INOX
Code: VPE250



Tuyau d'air 10 x 18 MF
EURO 12,5m
Code: 77091052



PIÈCES DÉTACHÉES ET ACCESSOIRES

Rep.	Code	Désignation	€	
1	93662600	CHAPEAU D'AIR E4	154	C1
4	voir p.44	BUSE	143	C1
5	voir p.44	AIGUILLE	69	C1
2	03558600	JOINT DE CHAPEAU	7	C1
3	03559600	BAGUE DE CHAPEAU	23	IC
7	73940892	PRESSE ÉTOUPE (1 x 2 pcs)	52	C1
8-1	93753530	RACCORD PRODUIT INOX F1/8" BSP	55	C1
8-2	03660300	RACCORD AIR M1/4	16	E
9	93748530	RÉGLAGE FORME JET	51	C1
11	03011880	VIS DE BLOCAGE	13	C1
14	03936880	GUIDE RÉGLAGE PRODUIT	45	IC
15	73015880	RESSORT D'AIGUILLE (1 x 5 pcs)	41	C1
16	93754530	BOUTON PRODUIT	11	C1
17	93006881	APPUI DE CLAPET D'AIR	16	C1
18	93845531	RÉGLAGE D'AIR	66	C1
20	03162890	GÂCHETTE	15	C1
21	03912030	CIRCLIPS AXE GÂCHETTE (1 x 2 pcs)	7	IC
○	79068001	POCHETTE D'ENTRETIEN inclus: guide clapet (rep.10+10-1), clapet d'air (rep.12), ressort clapet d'air (rep.13), axe de gâchette (rep.19), presse étoupe (rep.7), ressort d'aiguille (rep.15), appui clapet d'air (rep.17), circlips (rep.21).	136	C1

Rep.	Code	Désignation	€	
23	13678980	GODET 70ml M1/8"	22	C1
-	VPE250	GODET 250ml M1/8" (avec antigoutte)	19	C1
	13000230	GODET NOIR SPÉCIAL UV 70ml M1/8"	33	C
-	IW26480	RACCORD GODET JETABLE 3M (PPS)	48	C
	W2KIT06	FILTRE 50 MESH POUR GODET 250 ml (1 x 5 pcs)	50	C1
D	W2KIT52	ANTIGOUTTES GODET 70ml (1 x 3 pcs)	11	C1
-	77091052	TUYAU D'AIR 10 x 18 MF EURO 12,5M	125	E
	93280881	CLÉ DE DÉMONTAGE LPH80	25	E
22	voir page 97	ACCESSOIRES DE NETTOYAGE	-	

PISTOLETS POUR PRODUITS UV

Pistolet pour petite surface - SPOT REPAIR



CARACTÉRISTIQUES

PISTOLET LPH-80 AVEC GODET NOIR UV

- Utilisation pour les apprêts et vernis UV.
- Idéal pour le Spot Repair (petites zones endommagées, format type A5)
- Technologie LVLP (LOW PRESSURE / LOW VOLUME) basse pression.
- Godet gravité noir, pour protéger la peinture.
- Passage produit en Inox.
- Largeur de jet de 55 à 140mm.

CODE PRODUIT

LPH-80	ø 1,0	ø 1,2	€	
PISTOLET avec 1 godet 70ml UV	131807271UV	131807371UV	424	A

Pièces détachées disponibles en page 44.

Pistolet pour moyenne surface - SMART REPAIR



CARACTÉRISTIQUES

W300-WB UV AVEC GODET NOIR UV

- Pistolet manuel gravité idéal pour les apprêts et vernis UV
- Idéal pour les réparations de format type A4
- Godet noir UV : 200ml
- Bouchon de protection noir anti-UV pour empêcher la peinture de sécher
- Passage produit en Inox.
- Largeur de jet de 230 à 240mm.

CODE PRODUIT

W-300 WB UV (buse à ailettes)	ø 1,0	ø 1,2	€	
PRO KIT avec godet noir UV 200ml + bouchon noir	130709A0	130068A0	425	A

Pièces détachées disponibles en page 40.

Pistolet pour GRANDE SURFACE



CARACTÉRISTIQUES

W400 BELLARIA UV AVEC GODET NOIR UV

- Pistolet manuel gravité idéal pour les apprêts et vernis UV.
- Passage produit entièrement en Inox.
- Largeur de jet de 300 à 340mm.

CODE PRODUIT

W-400 Bellaria	ø 1,0	ø 1,2	€	
PRO KIT pour godet UV	13328511PUV	13328512PUV	499	A

Pièces détachées disponibles en page 26.



**BUSE
STANDARD**



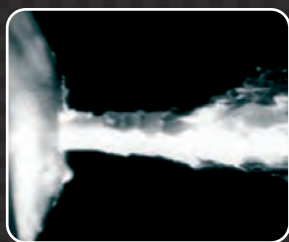
0,05 bar



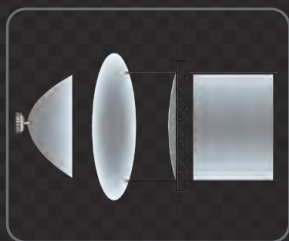
0,1 bar



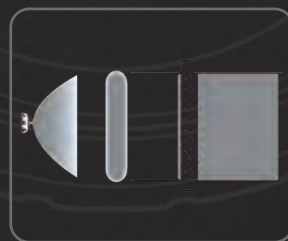
0,2 bar



0,3 bar



**BUSE À
AILETTES**



Mallettes 2 pistolets CONCEPT PRO



MALLETTE 2 OU 3 PISTOLETS COMPRENANT

- 2 ou 3 pistolets avec godets parmi **W-400 Bellaria**, **W-400 WBX**, **AZ3 Impact** et **AZ3 HTE 2**
- 1 manomètre
- 1 kit de nettoyage Essentiel
- 2 ou 3 raccords rapides
- 1 sachet de 5 bouchons couleurs d'identification du pistolet ●●●●●

CODES PRODUITS



Modèles	Ø buse	W-400 Bellaria			W-400 WBX		AZ3 IMPACT				AZ3 HTE2	
		1.4	1.6	1.8	1.3	1.6	1.3	1.4	1.6	1.8	1.5	1.8
W-400 Bellaria	1.3	CP2-1901314	CP2-1901316	CP2-1901318	CP2-1201313	CP2-1201316	CP2-1501313	CP2-1501314	CP2-1501316	CP2-1501318	CP2-1601315	CP2-1601318
	1.4		CP2-1901416	CP2-1901418	CP2-1201413	CP2-1201416	CP2-1501413	CP2-1501414	CP2-1501416	CP2-1501418	CP2-1601415	CP2-1601418
	1.6		CP2-1901616	CP2-1901618	CP2-1201613	CP2-1201616	CP2-1501613	CP2-1501614	CP2-1501616	CP2-1501618	CP2-1601615	CP2-1601618
	1.8			CP2-1901818	CP2-1201813	CP2-1201816	CP2-1501813	CP2-1501814	CP2-1501816	CP2-1501818	CP2-1601815	CP2-1601818
W-400 WBX	1.3				CP2-1801313	CP2-1801316	CP2-1301313	CP2-1301314	CP2-1301316	CP2-1301318	CP2-1401315	CP2-1401318
	1.6					CP2-1801616	CP2-1301613	CP2-1301614	CP2-1301616	CP2-1301618	CP2-1401615	CP2-1401618
AZ3 Impact	1.3							CP2-2101314	CP2-2101316	CP2-2101318	CP2-1701315	CP2-1701318
	1.4								CP2-2101416	CP2-2101418	CP2-1701415	CP2-1701418
AZ3 HTE2	1.3										CP2-2201315	CP2-2201318
	1.5											CP2-2201518

TARIFS 2024

	W-400 Bellaria	W-400 WBX	AZ3 IMPACT	AZ3 HTE2	
W-400 Bellaria	1 022 €	1 090 €	799 €	763 €	E
W-400 WBX		1 159 €	868 €	832 €	E
AZ3 Impact			576 €	540 €	E
AZ3 HTE2				505 €	E

Bouchons d'identification




CARACTÉRISTIQUES

- Marqueur de couleur à disposer sur le bouton de réglage d'air du pistolet
- 5 couleurs pour différencier les pistolets
- Compatibles avec les pistolets W-400, W-300, LPH80 et AZ3 Impact

Code	Désignation	pour MODÈLES	€	
93710530	Bouchons de couleurs - sachet de 5	W-400, W-300, LPH80 et AZ3 Impact	7	E

Mallettes 3 pistolets CONCEPT PRO

1 BASE		2 VERNIS		3 APPRÊT 					
Modèles	Ø buse	Modèles	Ø buse	AZ3 Impact 1.3	AZ3 Impact 1.4	AZ3 Impact 1.6	AZ3 Impact 1.8	AZ3 HTE2 1.5	AZ3 HTE2 1.8
W-400 Bellaria	1.3	W-400 Bellaria	1.3	CP3-191-333	CP3-191-334	CP3-191-336	CP3-191-338	CP3-192-335	CP3-192-338
			1.4	CP3-191-343	CP3-191-344	CP3-191-346	CP3-191-348	CP3-192-345	CP3-192-348
			1.6			CP3-191-366	CP3-191-368		CP3-192-368
			1.8				CP3-191-388		CP3-192-388
		W-400 WBX	1.3	CP3-121-333	CP3-121-334	CP3-121-336	CP3-121-338	CP3-122-335	CP3-122-338
			1.6				CP3-121-368		CP3-122-368
		AZ3 Impact	1.3					CP3-152-335	CP3-152-338
			1.4					CP3-152-345	CP3-152-348
			1.6						CP3-152-368
W-400 Bellaria	1.4	W-400 Bellaria	1.4		CP3-191-444	CP3-191-446	CP3-191-448	CP3-192-445	CP3-192-448
			1.6			CP3-191-466	CP3-191-468		CP3-192-468
			1.8				CP3-191-488		CP3-192-488
		W-400 WBX	1.3	CP3-121-433	CP3-121-434	CP3-121-436	CP3-121-438	CP3-122-435	CP3-122-438
			1.6			CP3-121-466	CP3-121-468		CP3-122-468
		AZ3 Impact	1.3					CP3-152-435	CP3-152-438
			1.4					CP3-152-445	CP3-152-448
			1.6						CP3-152-468
		W-400 Bellaria	1.6	W-400 Bellaria	1.6			CP3-191-666	CP3-191-668
1.8						CP3-191-686	CP3-191-688		CP3-192-688
W-400 WBX	1.3					CP3-121-636	CP3-121-638		CP3-122-638
	1.6					CP3-121-666	CP3-121-668		CP3-122-668
AZ3 Impact	1.3							CP3-152-635	CP3-152-638
	1.4							CP3-152-645	CP3-152-648
1.6					CP3-152-665	CP3-152-668			
W-400 Bellaria	1.8	W-400 Bellaria	1.8				CP3-191-888		CP3-192-888
			1.3				CP3-121-838		CP3-122-838
		W-400 WBX	1.6				CP3-121-868		CP3-122-868
			1.3						CP3-152-838
		AZ3 Impact	1.4						CP3-152-848
			1.6						CP3-152-868
W-400 WBX	1.3	AZ3 Impact	1.3					CP3-132-335	CP3-132-338
			1.4					CP3-132-345	CP3-132-348
			1.6						CP3-132-368
W-400 WBX	1.6	AZ3 Impact	1.3						CP3-132-638
			1.4						CP3-132-648
			1.6						CP3-132-668
AZ3 Impact	1.3	AZ3 Impact	1.3					CP3-212-335	CP3-212-338
			1.4					CP3-212-345	CP3-212-348
AZ3 Impact	1.4	AZ3 Impact	1.4					CP3-212-445	CP3-212-448
AZ3 Impact	1.6	AZ3 Impact	1.6						CP3-212-668

TARIFS 2024

	AZ3 IMPACT	AZ3 HTE2	
W-400 Bellaria + W-400 Bellaria	1 224 €	1 188 €	E
W-400 Bellaria + W400 WBX	1 293 €	1 257 €	E
W-400 Bellaria + AZ3 Impact	--	966 €	E
W-400 WBX + AZ3 Impact	--	1 034 €	E
AZ3 Impact + AZ3 Impact	--	743 €	E

COMMENT TROUVER LA RÉFÉRENCE DE MA MALLETTE 3 PISTOLETS ?

Je choisis en ① mon pistolet BASE

Je choisis en ② mon pistolet VERNIS

Je choisis en ③ mon pistolet APPRÊT



LA MALLETTE IDÉALE POUR VOS PETITES ET MOYENNES RÉPARATIONS !

En version 2 ou 3 pistolets, chaque mallette a été pensée pour s'adapter à vos besoins de pulvérisation afin de réaliser des réparations de petites ou de moyennes superficies.



MALLETTE COMPRENANT

- 2 ou 3 pistolets avec godets parmi **AZ4 Junior, LPH80, W-300 WB ou W-300**
- 1 manomètre
- 1 kit de nettoyage Essentiel
- 3 raccords rapides
- 1 sachet de 5 bouchons couleurs d'identification du pistolet ●●●●●

MALLETES 2 PISTOLETS STANDARDS OU UV

Modèles	Ø buse	AZ4 JUNIOR		LPH-80		W-300 WB			W-300
		1.2	1.2 UV	1.0	1.2	1.2	1.2 UV	1.4	1.3
LPH-80	1.0	SP2-000ST06	SP2-000UV06	x	SP2-000ST02	SP2-000ST03	SP2-000UV11	SP2-000ST05	SP2-000ST04
	1.2	SP2-000ST11	SP2-000UV07	SP2-000ST02	SP2-000ST07	SP2-000ST08	SP2-000UV12	SP2-000ST10	SP2-000ST09
W-300 WB	1.2	SP2-000ST15	SP2-000UV08	SP2-000ST03	SP2-000ST08	SP2-000ST12	SP2-000UV13	SP2-000ST14	SP2-000ST13
	1.4	SP2-000ST17	SP2-000UV10	SP2-000ST05	SP2-000ST10	SP2-000ST14	SP2-000UV15	x	x
W-300	1.3	SP2-000ST16	SP2-000UV09	SP2-000ST04	SP2-000ST09	SP2-000ST13	SP2-000UV14	x	x
E		737 €			926 €				

MALLETES 3 PISTOLETS STANDARDS OU UV

1 BASE		2 VERNIS		3 APPRÊT		
Modèles	Ø buse	Modèles	Ø buse	AZ4 JUNIOR 1.2	AZ4 JUNIOR 1.2 UV	W-300 WB 1.2 UV
LPH-80	1.0	LPH-80	1.2	SP3-212ST02	SP3-212UV02	SP3-312UV02
		W-300	1.3	SP3-212ST04	SP3-212UV04	SP3-312UV04
		W-300 WB	1.4	SP3-212ST05	SP3-212UV05	SP3-312UV05
		W-300 WB	1.2	SP3-212ST03	SP3-212UV03	SP3-312UV03
LPH-80	1.2	LPH-80	1.2	SP3-212ST07	SP3-212UV07	SP3-312UV07
		W-300	1.3	SP3-212ST09	SP3-212UV09	SP3-312UV09
		W-300 WB	1.4	SP3-212ST10	SP3-212UV10	SP3-312UV10
		W-300 WB	1.2	SP3-212ST08	SP3-212UV08	SP3-312UV08
W-300 WB	1.2	W-300	1.3	SP3-212ST13	SP3-212UV13	SP3-312UV13
		W-300 WB	1.4	SP3-212ST14	SP3-212UV14	SP3-312UV14
E				1 145 €		

MALLETTE 8 PISTOLETS 1



2



3



4

	Code	Désignation	pour MODÈLES	€	
1	7VPATR-IW02	MALLETTE 8 PISTOLETS (VENDUE VIDE)	POUR PISTOLETS MANUELS	337	E
2	7VPATR-IW01	MALLETTE TROLLEY 7 PISTOLETS (VENDUE VIDE)	POUR PISTOLETS MANUELS	613	E
3	830407A0	MALLETTE 2 OU 3 PISTOLETS	POUR PISTOLETS MANUELS	99	E
4	VPACWS4001	MALLETTE 1 PISTOLET (VENDUE VIDE)	POUR PISTOLET MANUEL	49	E
	VROTRPACK	KIT COMPLET BOITIERS PLASTIQUES (22 pcs)	POUR MALLETTE TROLLEY	84	E
	830504A0	MALLETTE SR2 AVEC STICKERS	POUR PISTOLETS SERIES	99	E

Gamme aérographe

iwata

by ANEST IWATA

iwata
Custom Micron
Absolute Precision for the Elite Professional



iwata
Eclipse
 Ultimate Versatility, Reliability and Performance



Hi-Line
 Hi-Control of Hi-Precision Work
 iwata



Gamme **CUSTOM MICRON** PREMIUM QUALITY

La gamme CUSTOM MICRON a été créée pour être le "best of the best", testée et ajustée par les meilleurs techniciens aérogrophes du monde. Avec sa tête détachable, ces aérogrophes permettent d'obtenir toute gamme d'effets.

CODE PRODUIT

GAMME CUSTOM MICRON	ø 0,18	ø 0,23	€	
CUSTOM MICRON CM-C2 Plus (godet 9ml)	ICM 4518	ICM 4502	499	D
CUSTOM MICRON CM-C2 (godet 9ml)	---	ICM 4002	418	D
CUSTOM MICRON CM-B2 (godet 1.8ml)	ICM 2002	ICM 2023	418	D

Gamme **ECLIPSE** HIGH QUALITY

Multi-usages, les aérogrophes ECLIPSE couvrent un large panel d'utilisation. Couramment utilisés pour pulvériser des peintures pré-mélangées ou plus épaisses, ces aérogrophes sont bien adaptés à des utilisations exigeantes grâce à un contrôle précis du jet de taille moyenne à grande. La gamme Eclipse a établi une nouvelle référence d'excellence pour un aérographe tout usage.

CODE PRODUIT

GAMME ECLIPSE	ø 0,35	ø 0,5	€	
Eclipse HP-CS (godet 9 ml)	ECL 4500	---	169	D
Eclipse HP-BS (godet 1,8 ml)	ECL 2500	---	169	D
Eclipse HP-BCS (godet 28 ml)	---	ECL 2000	169	D

Gamme **HI LINE** HIGH QUALITY

Grâce au contrôle d'air directement possible à la buse avec le Micro Air Control (MAC) d'Iwata, la gamme HI Line est destinée aux artistes qui ont besoin d'un contrôle extrême de la pulvérisation. La gamme HI Line a été conçue avec le joint d'aiguille en PTFE, un réglage pré-définissable et un outil de serrage manuel pour l'aiguille.

CODE PRODUIT

GAMME HI LINE	ø 0,2	ø 0,3	ø 0,5	€	
Hi Line HP-BH (godet 1,8 ml)	H 2100	---	---	306	D
Hi Line HP-CH (godet 9 ml)	---	H 4100	---	306	D
Hi Line HP-TH (godet 14 ml)	---	---	H 5200	427	D

Gamme NEO

neo
for iwata



LE MEILLEUR AÉROGRAPHE POUR LES DÉBUTANTS !

Le NEO est vraiment abordable tout en offrant une superbe atomisation. Cette gamme est préconisée pour les débutants par tous les grands utilisateurs du monde de l'aérogaphie.

CODE PRODUIT

GAMME NEO	ø 0,35	ø 0,5	€	
NEO HP-CN (godet 9 ml / 2 ml)	N 4500	-	105	D
NEO HP-BCN (godet 28 ml)	-	N 2000	105	D

KITS / ACCESSOIRES

Ce kit comprend:

- 1 aérogaphe au choix (HP-CR / HP-BR / HP-BCR / HP-CS / HP-SBS / HP-CP / HP-BCP)
- 1 compresseur IS 850 (2.4 bar; 18L/min)
- 1 tuyau spirale HPA CH 41
- Accessoires MEDEA (Kit de peinture / Pochoirs / Pot de nettoyage / 1 DVD)



Kit DELUXE



Tuyaux

CODE PRODUIT

Code	Désignation	€	
130609A0	REVOLUTION KIT COMPRESSEUR SILVER JET IS50 DE+TUYAU HELIC.+AERO HP-CR	303	D
DLXIS850CS	KIT DELUXE IS 850 + AERO CS + ACCESSOIRES	555	D
130588A0	KIT DELUXE IS 850 + AERO SBS + ACCESSOIRES	555	D
DLXIS850BCS	KIT DELUXE IS 850 + AERO BCS + ACCESSOIRES	555	D
<i>Autres kits sur demande</i>			
BT 010	TUYAU AIR NYLON (1/4" - 1/8") - 3,05 M	34	D



Pour plus d'informations sur la gamme d'aérogaphes et accessoires ANEST IWATA, consultez notre catalogue tarif en vigueur.

WS-200

PREMIUM QUALITY

WS-200 SP

Avec buse à ailettes



WS-200 FT

Avec buse standard



PROKIT

Boîte carton

- WS-200 FT ou WS-200 SP
- Brosse de nettoyage
- Clé de démontage



CARACTÉRISTIQUES

- Qualité de pulvérisation inégalée : passage d'air agrandi et optimisé.
- Confort et ergonomie: répartition du poids optimale (380 gr seulement) et gâchette ultra souple.
- Précision: nouvelle conception des réglages.
- Résistance: corps en aluminium forgé.
- Compatible hydro/solvant: tous les passages produit sont en acier inoxydable.
- WS-200FT: pistolet équipé de la buse standard "Flat Tip Nozzle" pour toutes les peintures conventionnées, impact large, haute qualité.
- WS-200SP: pistolet équipé de la buse à ailettes "Split Nozzle" pour les nouvelles générations de peinture, très haut taux de transfert, finesse.

MODÈLES	Ø mm	No.	bar	m ³ /min	N ² /min	mm
WS-200 SP Pistolet pression avec buse à ailettes						
WS-200SP-0801	0.8	WS-200SP-01	2.5	200	435	210
WS-200SP-1001	1.0			250		230
WS-200SP-1201	1.2			300		240
WS-200SP-1401	1.4			300		240
WS-200SP-1601	1.6			350		255
WS-200SP-1801	1.8			400		265

• Raccord air: G1/4" • Raccord produit: G3/8"

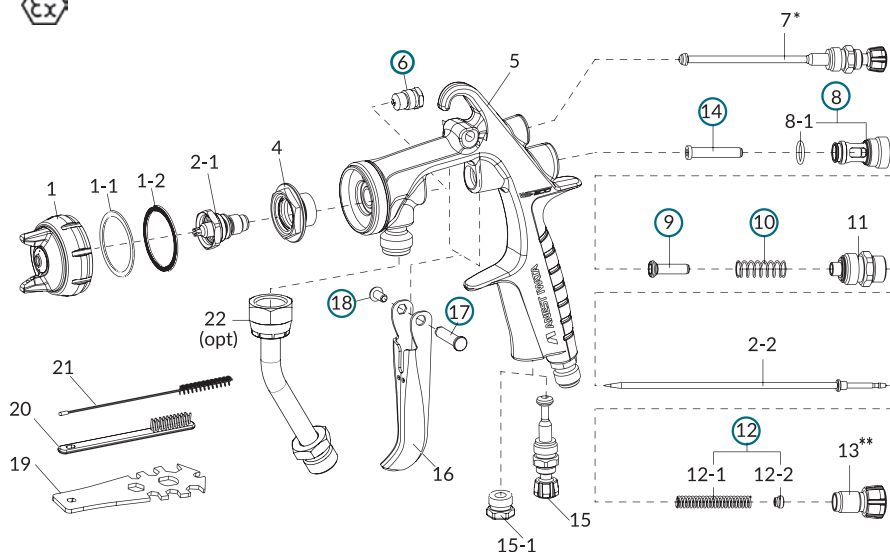
MODÈLES	Ø mm	No.	bar	m ³ /min	N ² /min	mm	
WS-200 FT Pistolet pression avec buse FLAT TIP							
WS-200FT-0801	0.8	WS-200FT-01	2.5	200	380	240	
WS-200FT-1001	1.0					210	
WS-200FT-1201	1.2					210	
WS-200FT-1401	1.4			300		240	
WS-200FT-1601	1.6					475	255
WS-200FT-1801	1.8						
WS-200FT-0802	0.8	WS-200FT-02	3.0	200	475	215	
WS-200FT-1002	1.0			250		250	
WS-200FT-1202	1.2			300		255	
WS-200FT-1402	1.4			300		255	
WS-200FT-1602	1.6			350		270	
WS-200FT-1802	1.8			400		285	

• Raccord air: G1/4" • Raccord produit: G3/8"

CODE PRODUIT

WS-200SP	Ø 0,8	Ø 1,0	Ø 1,2	Ø 1,4	Ø 1,6	Ø 1,8	€	
PISTOLET WS-200SP (buse à ailettes)	13000120	13000130	13000140	13000680	13000690	13000700	699	I
CHAPEAU D'AIR WS-200SP-01	93001300						117	IC
BUSE + AIGUILLE	93007240	93007490	93007550	93007620	93007650	93007660	199	IC

WS-200FT	Ø 0,8	Ø 1,0	Ø 1,2	Ø 1,4	Ø 1,6	Ø 1,8	€	
PISTOLET WS-200FT-01	13000150	13000160	13000170	13000600	13000610	13000620	528	I
PISTOLET WS-200FT-02	13000180	13000190	13000200	13000630	13000640	13000650	528	I
CHAPEAU D'AIR WS-200FT-01	93002070						117	IC
CHAPEAU D'AIR WS-200FT-02	93002190						117	IC
BUSE + AIGUILLE	93002180	93002150	93002130	93003420	93003480	93003500	109	IC



* Options disponibles

7.1 Réglage jet rapide



7.2 Réglage de jet push pull



7.3 Réglage de jet verrouillable



** Options disponibles

13.1 Réglage produit verrouillable

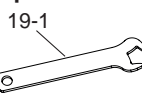


1-1 Joint de chapeau blanc :
Joint de compensation de serrage, permet la rotation aisée du chapeau.

1-2 Joint de chapeau transparent :
Étanchéité entre chapeau et corps de pistolet.

NOTE: toujours remplacer ces deux joints ensemble.

Clé de réglage de jet et produit verrouillable



PIÈCES DÉTACHÉES ET ACCESSOIRES

Rep.	Code	Désignation	€	
1	voir p.54	CHAPEAU D'AIR WS-200FT-01	117	IC
1	voir p.54	CHAPEAU D'AIR WS-200FT-02	117	IC
1	voir p.54	CHAPEAU D'AIR WS-200SP-01	117	IC
1-1	93505330	JOINT DE CHAPEAU (BLANC)	8	C1
1-2	93001330	JOINT DE CHAPEAU	8	IC
2-1 + 2-2	voir p.54	BUSE + AIGUILLE WS-200SP	199	IC
2-1 + 2-2	voir p.54	BUSE + AIGUILLE WS-200FT	109	IC
2-2	93001380	AIGUILLE SPÉCIALE EMBOUT DELRIN pour ø 0.8; 1.0; 1.2 (option)	140	IC
2-2	93005700	AIGUILLE SPÉCIALE EMBOUT DELRIN pour ø 1.4; 1.6; 1.8 (option)	140	IC
4	93007750	DIFFUSEUR D'AIR AVEC JOINT BLANC	187	IC
6	73810623	PRESSE ÉTOUPE COMPLET (x 3)	109	C1
---	73001420	JOINT DE PRESSE ÉTOUPE (x 5)	79	IC
7	93001561	RÉGLAGE FORME DE JET*	53	IC
7-1	93003300	RÉGLAGE DE JET RAPIDE(option)	188	IC
7-2	93003270	RÉGLAGE DE JET PUSH PULL (option)	172	IC
7-3	93003240	RÉGLAGE DE JET VERROUILLABLE (option)	136	IC
11	93001710	GUIDE DE RÉGLAGE PRODUIT	47	IC
13	93001780	BOUTON PRODUIT**	20	IC
15	93001801	RÉGLAGE D'AIR	52	IC
15-1	93625371	BOUCHON DE RÉGLAGE D'AIR	35	IC
○	79408002	POCHETTE D'ENTRETIEN joint diffuseur d'air (rep.3), presse étoupe (rep.6), guide de clapet d'air complet (rep.8+8-1), clapet d'air (rep.9), ressort clapet d'air (rep.10), ressort d'aiguille + bague (rep.12), appui clapet d'air (rep.14), axe de gâchette seul (rep.17), vis axe de gâchette (rep.18)	130	IC

Rep.	Code	Désignation	€	
16	93001820	ENSEMBLE GÂCHETTE	25	IC
19	930171A0	CLÉ DE DÉMONTAGE	12	IC
19-1	93003340	CLÉ DE RÉGLAGE DE JET VERROUILLABLE	20	IC
20	W2COM6163	BROSSES PLASTIQUES (x 5)	17	E
21	W2COM6162	GOUPILLONS ø10mm (x 5)	17	IC
22	W2COM5052	RALLONGE TUBE PRODUIT INOX FM3/8" (option)	75	IC
23	93001540	RACCORD AIR G1/4" (non démontable)	16	IC

ACCESSOIRES

Rep.	Code	Désignation	€	
	PJK-03P	RACCORD RAPIDE MÂLE PRODUIT F3/8" AVEC CLAPET	264	E
	PJK-03S	RACCORD RAPIDE FEM PRODUIT M3/8" AVEC CLAPET	390	E
	W2012920700	MANOMÈTRE DE PRESSION IMPACT CONTROLLER	85	E
	86010200	PORTE FILTRE INOX MF 3/8"	107	IC
	F1006010	FILTRES 280 MESH - 60µ (x 10)	54	IC
	F1012010	FILTRES 140 MESH - 120µ (x 10)	54	IC
	F1024010	FILTRES 54 MESH - 240µ (x 10)	54	IC

W-200 INTEGRA pression

HIGH QUALITY

W-200 INTEGRA FT pression

Avec buse standard



W-200 INTEGRA SP pression

Avec buse à ailettes



CARACTÉRISTIQUES

- Pistolet manuel pression idéal pour les applications industrielles bases et vernis.
- Existe avec projecteur standard (FT) ou buse à 8 ailettes brevetée (SP) pour une haute performance d'application.
- Haut taux de transfert qui offre une importante économie de produit.
- Filetage court du chapeau pour un démontage en un tour et demi.
- Bague déflectrice intégrée pour une meilleure fiabilité.
- Nouveaux boutons de réglage plus précis et plus ergonomiques.
- Nouvelle valve d'air garantissant la même position à chaque maintenance, la stabilisation et l'augmentation du flux d'air.
- Passage produit en Inox.
- Crosse ergonomique qui limite la fatigue du peintre.
- Corps chromé: entretien facile.
- Faible consommation d'air.

MODÈLES	Ø mm	No.	bar	m ³ /min	N ^l /min	mm
W-200 INTEGRA FT - PRESSION						
W-200FT-082P	0.8	LV2	2.0 ~ 2.5	70	240 ~ 300	140
W-200FT-102P	1.0			110		170
W-200FT-122P	1.2			150		220
W-200FT-152P	1.5			250		270
W-200FT-082P	0.8	G2P	3.0 ~ 3.5	500	500 ~ 583	400
W-200FT-102P	1.0					
W-200FT-122P	1.2					
W-200 INTEGRA SP - PRESSION						
W-200SP-08WB1P	0.8	WB1	2.0 ~ 2.5	200	425 ~ 531	360
W-200SP-10WB1P	1.0			250		380
W-200SP-12WB1P	1.2			300		390
W-200SP-14WB1P	1.4			350		390
W-200SP-08WBSP	0.8	WBS	2.0 ~ 2.5	200	463 ~ 578	310
W-200SP-10WBSP	1.0			250		320
W-200SP-12WBSP	1.2			300		330
W-200SP-15WBSP	1.4			350		340

Distance de pulvérisation : 150 ~ 300 mm
• Raccord air: G1/4" • Raccord produit: G3/8" • Poids: 380gr

CODE PRODUIT

W-200 INTEGRA FT	Ø 0,8	Ø 1,0	Ø 1,2	Ø 1,4	Ø 1,5	Ø 1,6	Ø 1,8	€	
PISTOLET LV2	130459A0	130460A0	130461A0	130473A0	130463A0	---	---	499	I
PISTOLET G2P	130464A0	130465A0	130466A0	730467A0	730468A0	730469A0	730470A0	499	I
CHAPEAU D'AIR LV2	93017350			---		---		170	IC
CHAPEAU D'AIR G2P	93011670							170	IC
BUSE + AIGUILLE	93017270	93017280	93011570	93017370	93011680	93018270	93011730	159	IC

W-200 INTEGRA FT	Ø 1,5	Ø 1,8	Ø 2,0	Ø 2,5	€	
PISTOLET K2	130474A0	130475A0	---		499	I
PISTOLET R2	---	130476A0		---	499	I
PISTOLET W1	---	130477A0			499	I
CHAPEAU D'AIR K2	93011710		---		170	IC
CHAPEAU D'AIR R2	---	---	93011790	---	170	IC
CHAPEAU D'AIR W1	---	---	93011820		170	IC
BUSE + AIGUILLE	93011680	93011730	93011740	93011810	159	IC

W-200 INTEGRA SP	Ø 0,8	Ø 1,0	Ø 1,2	Ø 1,4	Ø 1,6	Ø 1,8	€	
PISTOLET WB1	130451A0	130452A0	130453A0	130454A0	---		579	I
PISTOLET WB2	---			130471A0	130472A0	579		I
PISTOLET WBS	130455A0	130456A0	130457A0	130458A0	---		579	I
CHAPEAU D'AIR WB1	93017310			---		199		IC
CHAPEAU D'AIR WB2	---			93017460		178		IC
CHAPEAU D'AIR WBS	93017430			---		178		IC
BUSE + AIGUILLE WB1	93012030	93012020	93012010	93017330	---		240	IC
BUSE + AIGUILLE WB2	---			93017480	93017490	205		IC

PROKIT

Boîte carton

- W-200 INTEGRA FT ou SP version pression
- Brosse de nettoyage
- Clé de démontage
- Goupillons



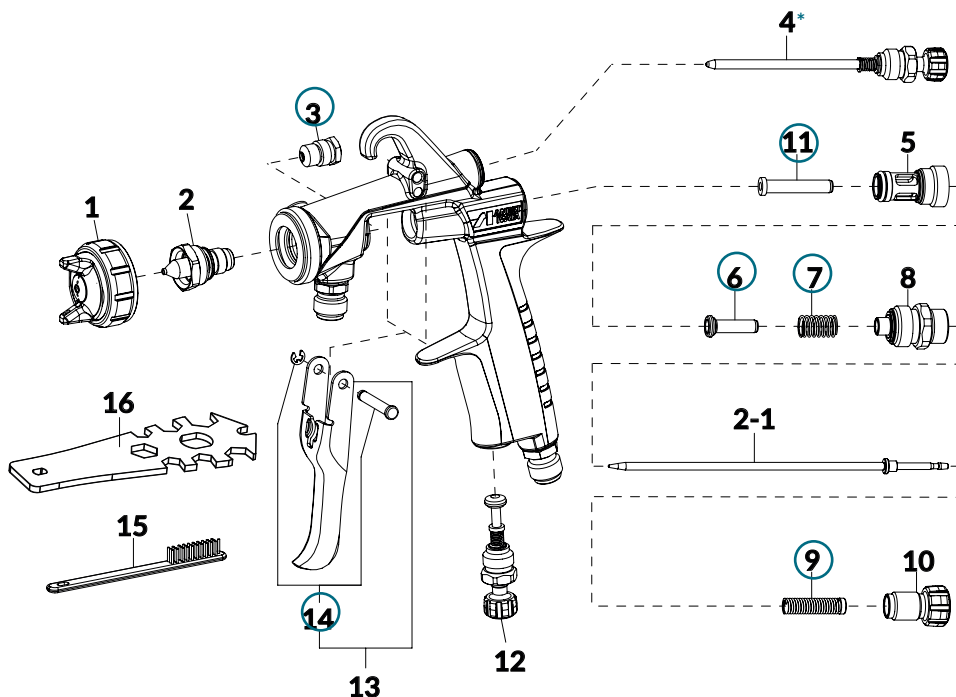
Porte-filtre INOX M3/8"
pistolet W200 INTEGRA

Code: 86010200 (sans filtre)
voir liste des filtres*



Manomètre de pression
IMPACT CONTROLLER 2

Code: W2012920700



*Option disponible
4.2 Réglage de jet push pull
avec bouchon d'air M12



PIÈCES DÉTACHÉES ET ACCESSOIRES

Rep.	Code	Désignation	€	
1	93011670	CHAPEAU D'AIR G2P	170	IC
1	93017350	CHAPEAU D'AIR LV2	170	IC
1	93011790	CHAPEAU D'AIR R2	170	IC
1	93017310	CHAPEAU D'AIR WB1	199	IC
1	93017460	CHAPEAU D'AIR WB2	178	IC
1	93017430	CHAPEAU D'AIR WBS	199	IC
2-1 + 2-2	voir p.56	BUSE + AIGUILLE STANDARD	159	IC
2-1 + 2-2	voir p.56	BUSE + AIGUILLE W-200 WB1	240	IC
2-1 + 2-2	voir p.56	BUSE + AIGUILLE W-200 WB2	205	IC
1+2-1+2-2	79823610	PROJECTEUR G2P 1.2mm	265	IC
1+2-1+2-2	79831615	PROJECTEUR G2P 1.4mm	265	IC
1+2-1+2-2	79832615	PROJECTEUR G2P 1.6mm	265	IC
1+2-1+2-2	79821615	PROJECTEUR G2P 1.8mm	265	IC
3	73810623	ÉTOUPE + PRESSE ÉTOUPE (1 x 3 pcs)	109	C1
4	93011630	RÉGLAGE FORME JET W200	75	IC
6	73001690	CLAPET D'AIR (1 x 5 pcs)	68	IC
8	93012630	GUIDE RÉGLAGE PRODUIT	55	IC
10	93012650	BOUTON PRODUIT	21	IC
12	93012660	RÉGLAGE D'AIR	66	IC
13	03517600	GÂCHETTE 200/400	25	IC
○	79608002	POCHETTE D'ENTRETIEN inclus: presse étoupe + joints (rep.3), appui clapet d'air (rep.11), guide clapet d'air (rep.5), clapet d'air (rep.6), ressort clapet d'air (rep.7), ressort d'aiguille (rep.9), circlips + axe de gâchette (rep.14).	130	IC

Rep.	Code	Désignation	€	
*4.2	93625371	BOUCHON AIR M12	35	IC
*4.2	93895611	REGLAGE JET PUSH PULL AVEC BOUCHON AIR M12	201	IC
-	W2012920700	MANOMÈTRE DE RÉGLAGE IMPACT CONTROLLER 2	85	E
-	02004212	MANOMÈTRE COUPLEUR POUR PISTOLET 5,5MM M/F STANDARD	85	E
-	F1006010	FILTRES VERTS 60µ / 280 MESH (1 x 10 pcs)	54	IC
	930707A0	KIT DE NETTOYAGE ESSENTIEL (x 10 PIÈCES)	36	E
15-16	voir page 97	ACCESSOIRES DE NETTOYAGE	-	

Pièces détachées ancien modèle W-200 disponibles en page 128.

Filtres sous pistolets *			€	
86010200	PORTE FILTRE INOX MF3/8" BSP W200		107	IC
F1002510	FILTRES (1 x 10 pcs)	500 MESH - 25µ	69	IC
F1006010	FILTRES (1 x 10 pcs)	280 MESH - 60µ	54	IC
F1012010	FILTRES (1 x 10 pcs)	140 MESH - 120µ	54	IC
F1024010	FILTRES (1 x 10 pcs)	54 MESH - 240µ	54	IC

W-200 INTEGRA succion

HIGH QUALITY

W-200 INTEGRA FT succion

Avec buse standard et godet succion PC12 1 lt



PC-12

PCL 10 B3

CARACTÉRISTIQUES

- Pistolet manuel succion idéal pour les applications industrielles bases et vernis.
- Existe avec projecteur standard (FT) ou buse à 8 ailettes brevetée (SP) pour une haute performance d'application.
- Haut taux de transfert qui offre une importante économie de produit.
- Filetage court du chapeau pour un démontage en un tour et demi.
- Bague déflectrice intégrée pour une meilleure fiabilité.
- Nouveaux boutons de réglage plus précis et plus ergonomiques.
- Nouvelle valve d'air garantissant la même position à chaque maintenance, la stabilisation et l'augmentation du flux d'air.
- Passage produit en Inox.
- Crosse ergonomique qui limite la fatigue du peintre.
- Corps chromé: entretien facile.
- Faible consommation d'air.

MODÈLES	Ø mm	No.	bar	mL/min	NL/min	mm
W-200 INTEGRA FT - SUCCION						
W-200FT-14S	1.4	LV2	2.0 ~ 2.5	240	240 ~ 300	260
W-200FT-15S	1.5	K2		290	220 ~ 275	290
W-200FT-18S	1.8		R2		350	240 ~ 300
W-200FT-20S	2.0	W1		440		300
W-200FT-25S	2.5					

Distance de pulvérisation : 150 ~ 300 mm

• Raccord air: G1/4" • Raccord produit: G3/8" • Poids: 380gr sans godet

W-200 INTEGRA SP succion

Avec buse à ailettes et godet à étrier PCL 10 B3 1 lt



PC-12

PCL 10 B3



BUSE À AILETTES

TECHNOLOGIE DE PRÉ-ATOMISATION



MODÈLES	Ø mm	No.	bar	mL/min	NL/min	mm
W-200 INTEGRA SP - SUCCION						
W-200SP-16WB2S	1.6	WB2	2.0 ~ 2.5	170	480 ~ 538	315
W-200SP-18WB2S	1.8			200	330	

• Raccord air: G1/4" • Raccord produit: G3/8" • Poids: 380gr sans godet

CODE PRODUIT

W-200 INTEGRA FT SUCCION	LV2 Ø 1,4	K2 Ø 1,5	K2 Ø 1,8	R2 Ø 2,0	W1 Ø 2,5	€	
PISTOLET + PC 12 (1L)	130487A0	130488A0	130489A0	130490A0	130491A0	559	I
PISTOLET + PCL 10 B3	130480A0	130481A0	130482A0	130483A0	130484A0	559	I
CHAPEAU D'AIR	93017350	93011710		93011790	93011820	170	IC
BUSE + AIGUILLE	93017370	93011680	93011730	93011740	93011810	159	IC

W-200 INTEGRA SP SUCCION	WB2 Ø 1,6	WB2 Ø 1,8	€	
PISTOLET + PC 12 (1L)	130485A0	130486A0	651	I
PISTOLET + PCL 10 B3	130478A0	130479A0	651	I
CHAPEAU D'AIR WB2	93017460		178	IC
BUSE + AIGUILLE WB2	93017480	93017490	205	IC

PROKIT

Boîte carton

- W-200 INTEGRA FT ou SP version succion
- Brosse de nettoyage
- Clé de démontage
- Goupillons





Godet succion 1/4" tour
1L PC12 - raccord 3/8"

Code: 14018200



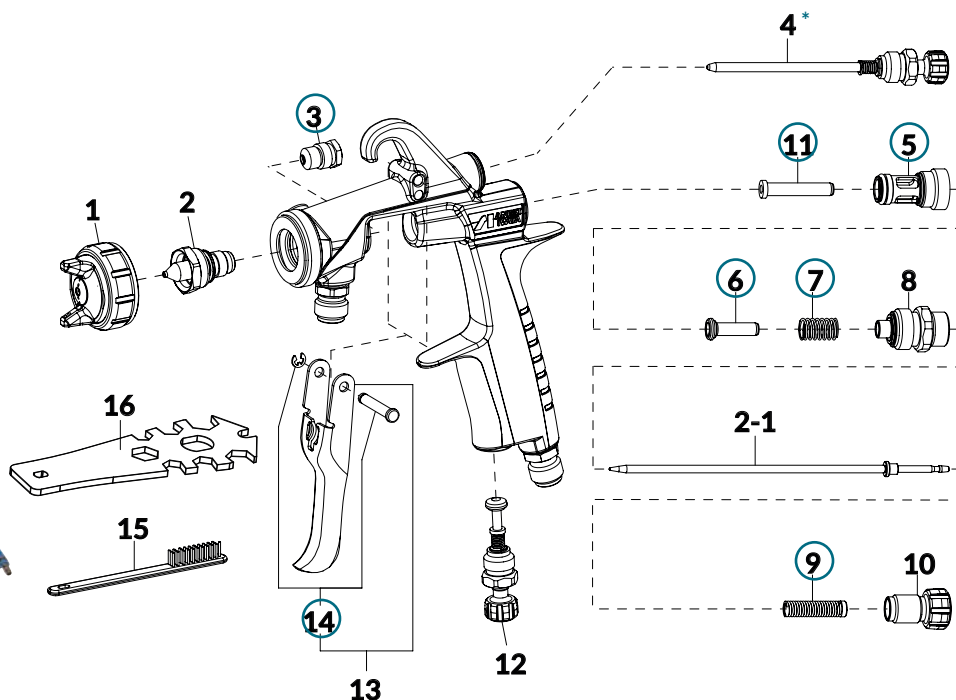
Godet succion à étrier 1L
PCL 10B3 - raccord 3/8"

Code: 14018621



Tuyau d'air 10 x 18 MF
EURO 12,5m

Code: 77091052



*Option disponible

4.2 Réglage de jet push pull
avec bouchon d'air M12



PIÈCES DÉTACHÉES ET ACCESSOIRES

Rep.	Code	Désignation	€	
1	93017350	CHAPEAU D'AIR LV2	170	IC
1	93011710	CHAPEAU D'AIR K2	170	IC
1	93011790	CHAPEAU D'AIR R2	170	IC
1	93011820	CHAPEAU D'AIR W1	170	IC
1	93017460	CHAPEAU D'AIR WB2	178	IC
2-1 + 2-2	voir p.58	BUSE + AIGUILLE W-200 INTEGRA STANDARD	159	IC
2-1 + 2-2	voir p.58	BUSE + AIGUILLE W-200 INTEGRA WB2	205	IC
3	73810623	ÉTOUPE + PRESSE ÉTOUPE (1 x 3 pcs)	109	C1
4	93011630	RÉGLAGE FORME JET W200	75	IC
6	73001690	CLAPET D'AIR (1 x 5 pcs)	68	IC
8	93012630	GUIDE RÉGLAGE PRODUIT	55	IC
10	93012650	BOUTON PRODUIT	21	IC
12	93012660	RÉGLAGE D'AIR	66	IC
13	03517600	GÂCHETTE 200/400	25	IC
○	79608002	POCHETTE D'ENTRETIEN inclus: presse étoupe + joints (rep.3), appui clapet d'air (rep.11), guide clapet d'air (rep.5), clapet d'air (rep.6), ressort clapet d'air (rep.7), ressort d'aiguille (rep.9), circlips + axe de gâchette (rep.14).	130	IC

Pièces détachées ancien modèle W-200 disponibles en page 129.

Rep.	Code	Désignation	€	
*4.2	93625371	BOUCHON AIR M12	35	IC
*4.2	93895611	REGLAGE JET PUSH PULL	201	IC
-	14018200	GODET SUCCION 1/4" TOUR PC12 3/8" (1L)	149	E
-	14018621	GODET SUCCION À ÉTRIER PCL 10 B3 3/8" (1L)	123	E
-	94008300	JOINTS DE GODET PCL 10 B3 (2 pcs)	17	IC
-	77060011	MICROFILTRES GODET PCL 10 B3 (200µ) X10	33	IC
-	78010010	JOINTS DE GODET PC12 (1 x 5 pcs)	31	IC
-	77060010	MICROFILTRES POUR GODET PC12 (1 x 10 pcs)	27	C1
-	77060110	MICROFILTRES POUR GODET PC12 (1 x 100 pcs)	218	C1
-	77080011	ANTIGOUTTES POUR GODET PC12 (1 x 5 pcs)	19	E
-	77080111	ANTIGOUTTES POUR GODET PC12 (1 x 50 pcs)	131	E
-	04904302	ANTIGOUTTES POUR GODET PCL10B3 (1 x 2 pcs)	16	E
-	W2012920700	MANOMÈTRE DE RÉGLAGE IMPACT CONTROLLER 2	85	E
-	02004212	MANOMÈTRE COUPLEUR POUR PISTOLET 5,5MM M/F STANDARD	85	E
-	77091052	TUYAU D'AIR 10x18 MF EURO 12,5M	125	E
-	930707A0	KIT DE NETTOYAGE ESSENTIEL (x 10 PIÈCES)	36	E
18-19	voir page 97	ACCESSOIRES DE NETTOYAGE	-	

AZ1 HTE 2 Concept suction | pression



AZ1 HTE 2 pression



CARACTÉRISTIQUES

- Pistolet manuel pression ou suction AIRGUNSA idéal pour les applications en carrosserie industrielle.
- Doté d'un chapeau d'air HAUTE PERFORMANCE qui offre un jet tulipe large.
- Crosse ergonomique qui limite la fatigue du peintre.
- Corps aluminium polis: entretien facile.
- Réglage précis du débit d'air.
- Atomisation qui offre une diminution des oversprays.
- Robuste et fiable.
- Résiste aux solvants.
- Disponible avec un godet 1L en aluminium.



CHAPEAU HAUTE PERFORMANCE
JET AMPLE POUR MOINS D'OVERSPRAYS

AZ1 HTE 2 suction

Avec godet suction alu 1 lt
1/4" tour



MODÈLES	Ø mm	No.	bar	m ³ /min	lit/min	mm
AZ1 HTE 2P (pression)	JET LONG 1.0 1.3 1.5 1.8 - 2.0 2.5 3.0 - 3.5	HTE-P2	2.5	400	416	390
						400
						410
		HTE-P3				330
						320
AZ1 HTE 2S (suction)	1.0 1.3 1.5 1.8 2.0 2.5 3.0 3.5	HTE-P0	2.5	66 80 113 154 169 167 205 217	184	170
						190
						200
						220
						230
		HTE-P3				250
						290
						300
						333

• Raccord air: G1/4" M • Raccord produit: G3/8" M
Poids: 476gr sans godet

Code produit AZ1 HTE 2 P / S

AZ1 HTE 2P	Ø 1,0	Ø 1,3	Ø 1,5	Ø 1,8	€	
PISTOLET PRESSION	W0SPG73AG10C	W0SPG73AG13C	W0SPG73AG15C	W0SPG73AG18C	195	B
CHAPEAU D'AIR	W2CAP73AG13				75	C
BUSE + AIGUILLE	W2ADU72AG10	W2ADU72AG13	W2ADU72AG15	W2ADU72AG18	61	C
AZ1 HTE 2P	Ø 2,0	Ø 2,5	Ø 3,0	Ø 3,5	€	
PISTOLET PRESSION	W0SPG73AG20C	W0SPG73AG25C	W0SPG73AG30C	W0SPG73AG35C	195	B
CHAPEAU D'AIR	W2CAP73AG13	W2CAP70AG25			75	C
BUSE + AIGUILLE	W2ADU72AG20	W2ADU72AG25	W2ADU72AG30	W2ADU72AG35	61	C
AZ1 HTE 2S (1L)	Ø 1,0	Ø 1,3	Ø 1,5	Ø 1,8	€	
PISTOLET SUCTION	W0SPG70AG10C	W0SPG70AG13C	W0SPG70AG15C	W0SPG70AG18C	222	B
CHAPEAU D'AIR	W2CAP70AG13				75	C
BUSE + AIGUILLE	W2ADU83AG10	W2ADU83AG13	W2ADU83AG15	W2ADU83AG18	61	C
AZ1 HTE 2S (1L)	Ø 2,0	Ø 2,5	Ø 3,0	Ø 3,5	€	
PISTOLET SUCTION	W0SPG70AG20C	W0SPG70AG25C	W0SPG70AG30C	W0SPG70AG35C	222	B
CHAPEAU D'AIR	W2CAP70AG13	W2CAP70AG25			75	C
BUSE + AIGUILLE	W2ADU83AG20	W2ADU83AG25	W2ADU83AG30	W2ADU83AG35	61	C

PROKIT

- Boîte carton
- AZ1 HTE 2 Concept
 - Avec ou sans godet selon modèle
 - Clé de démontage



Godet suction 1 L
1/4" tour

Code: 04006100



Filtre godet suction

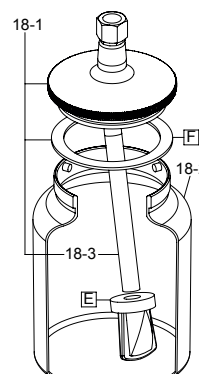
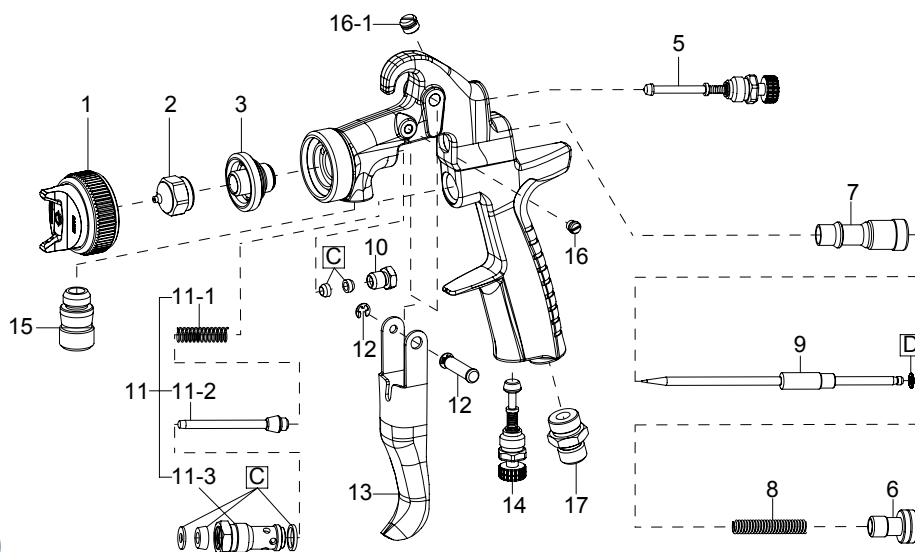
Code: W2KIT43 (1x5)



Tuyau d'air 10 x 18 MF
EURO 12,5m



Code: 77091052



PIÈCES DÉTACHÉES ET ACCESSOIRES

Rep.	Code	Désignation	€	
1	voir p.60	CHAPEAU D'AIR PRESSION	75	C
1	voir p.60	CHAPEAU D'AIR SUCCION	75	C
2+9	voir p.60	BUSE + AIGUILLE	61	C
3	W3COM3052	DIFFUSEUR D'AIR	26	C
5	93842601	RÉGLAGE DE JET	74	C1
6	W2010141000	BOUTON PRODUIT	9	C
7	W2010140900	GUIDE AIGUILLE	14	C
8	W2010140800	RESSORT AIGUILLE	7	C
10	W2010140600	PRESSE ÉTOUPE sans joint	9	C
11	W2010120100	GUIDE + CLAPET + SUPPORT	23	C
12	W2COM4001	AXE DE GÂCHETTE	7	C
13	W2COM6051	GÂCHETTE	13	C
14	93845531	RÉGLAGE D'AIR	66	C1
15	W2COM5048	RACCORD PRODUIT 3/8" - 1/4"	14	C
17	W2COM5000	RACCORD AIR G1/4"	11	C
C	W2KIT56	POCHETTE DE JOINTS (1 x 4 pcs)	14	C
D	W2KIT33	POCHETTE DE RONDELLES RES-SORT AIGUILLE (1 x 10 pcs)	21	C

Rep.	Code	Désignation	€	
18	04006100	GODET COMPLET SUCCION 1L (1/4' tour) AG1	77	C
18-1	04006110	COUVERCLE COMPLET GODET AG1	54	C
18-2	04006130	CUVE GODET SEUL AG1	38	C
E	W2KIT43	FILTRES (1 x 5 pcs)	17	C
F	W2KIT42	JOINTS DE GODET AG1 (1 x 2 pcs)	17	C
	14018621	GODET COMPLET SUCCION 1L (à étrier PCL 10 B3)	123	E
	94008300	JOINTS GODET PCL 10 B3 (1 x 2 pcs)	17	IC
	77080111	ANTIGOUTTES GODET PC12 (x50)	131	E
-	77091052	TUYAU D'AIR 10x18 MF EURO 12,5M	125	E



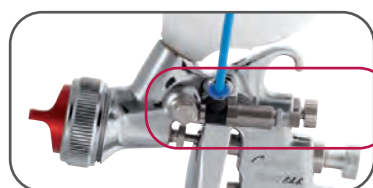
AZ3 HTE P.A.S. pressurisé

CARACTÉRISTIQUES

- Pistolet manuel gravité pressurisé AIRGUNSA idéal pour les produits à haute viscosité.
- Crosse ergonomique qui limite la fatigue du peintre.
- Réglage du jet et du débit d'air précis.
- Corps en aluminium polis: entretien facile.
- Chapeau d'air qui permet d'obtenir un jet fin et large.
- Nouveau système de couvercle du godet pressurisé robuste et fiable.



CHAPEAU HAUTE PERFORMANCE
JET PLAT ET LONG MÊME AVEC DES PRODUITS DE HAUTE VISCOSITÉ



HAUTE PRESSION

Mini régulateur de pression haute précision

GODET PRESSURISÉ robuste et fiable



PROKIT

Boîte carton

- AZ3 HTE P.A.S. Concept
- Avec godet pressurisé
- Clé de démontage



MODÈLES	Ø mm	No.	bar	ml/min	Nl/min	mm
AZ3 HTE P.A.S. CONCEPT	1.3	P1 CONCEPT	2.5	190	286	270
AZ3 HTE P.A.S. CONCEPT	1.5			260		320
AZ3 HTE P.A.S. CONCEPT	1.8			396		380
AZ3 HTE P.A.S. CONCEPT	2.0			410		400

• Raccord air: G1/4" M • Raccord produit: G1/4" F
Poids: 486gr sans godet

CODE PRODUIT

AZ3 HTE P.A.S. concept	Ø 1,3	Ø 1,5	Ø 1,8	Ø 2,0	€	
PISTOLET	W0SPG88AG13C	W0SPG88AG15C	W0SPG88AG18C	W0SPG88AG20C	450	B
CHAPEAU D'AIR P1 CONCEPT	W2CAP83AG13				82	C
BUSE + AIGUILLE	W2ADU83AG13	W2ADU83AG15	W2ADU83AG18	W2ADU83AG20	61	C

Godet pressurisé 600ml
P.A.S CONCEPT

Code: W0CUPAZ85



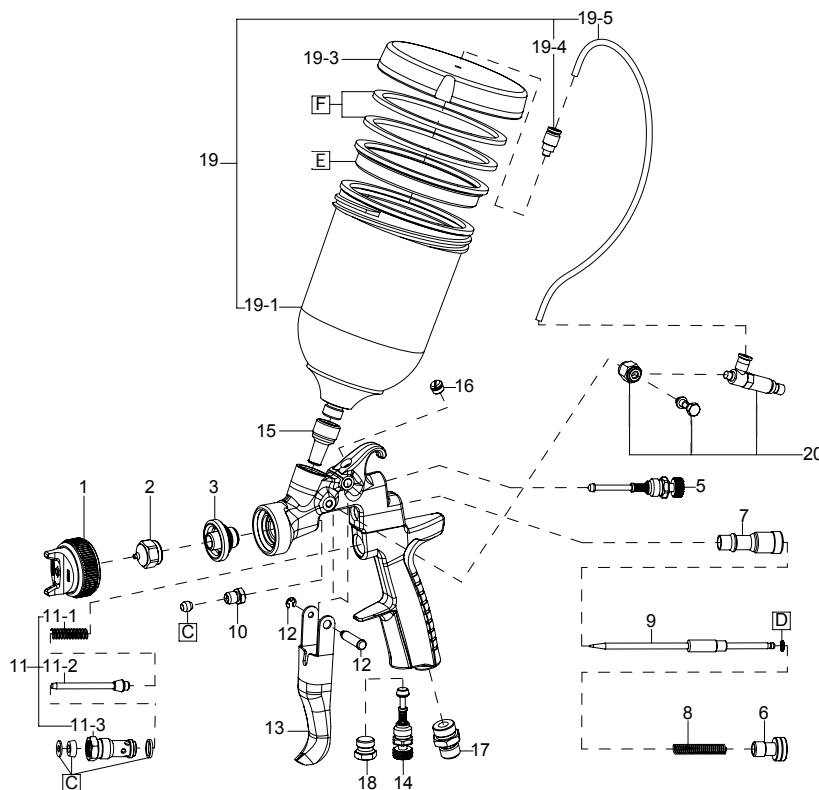
Manomètre de pression
IMPACT CONTROLLER 2

Code: W2012920700



Tuyau d'air 10 x 18 MF
EURO 12,5m

Code: 77091052

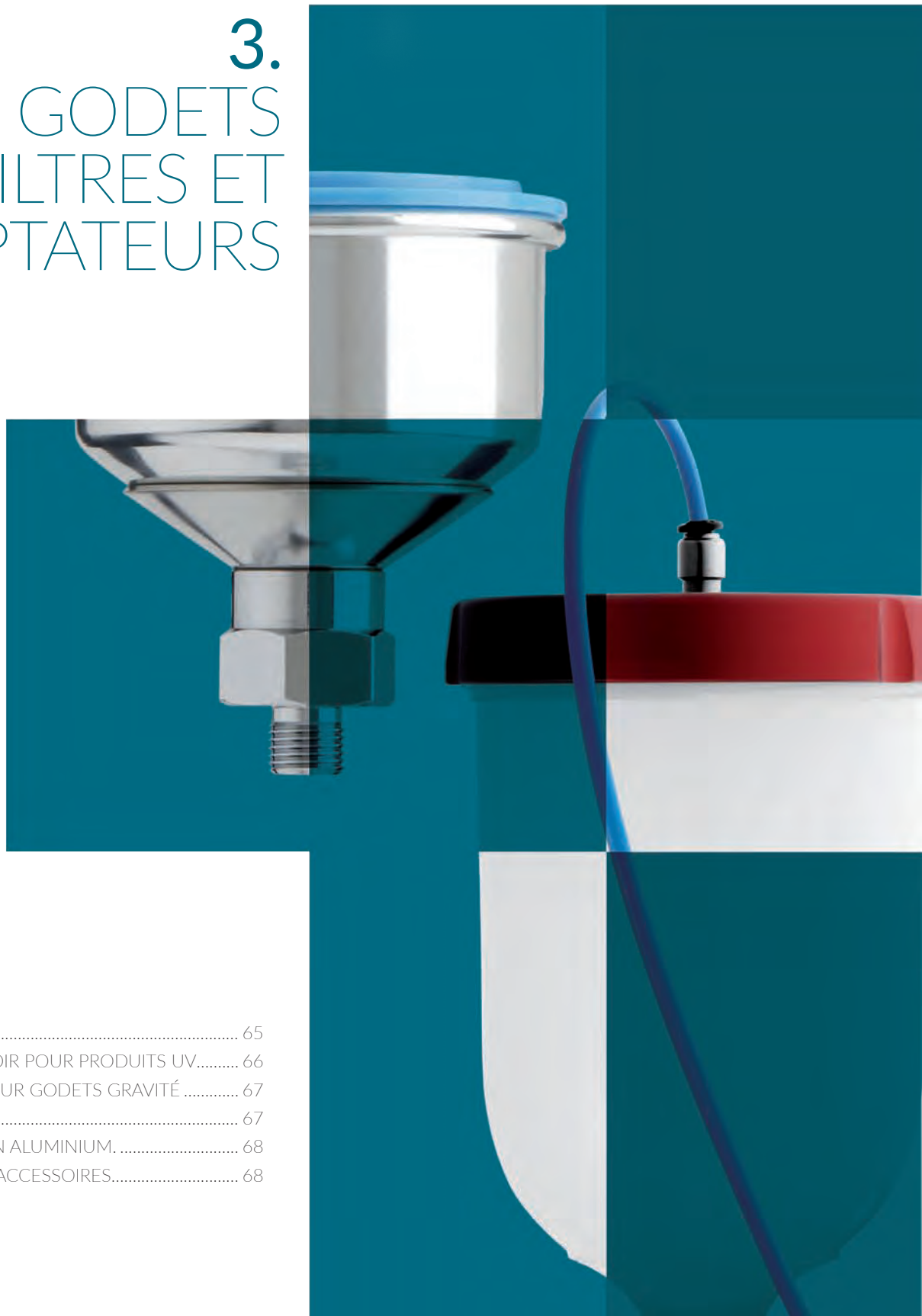


PIÈCES DÉTACHÉES ET ACCESSOIRES

Rep.	Code	Désignation	€	
1	W2CAP83AG13	CHAPEAU D'AIR P1 CONCEPT	82	C
2+9	voir p.62	BUSE + AIGUILLE	61	C
3	W3COM3050	DIFFUSEUR D'AIR	65	C
5	93842601	RÉGLAGE FORME DE JET	74	C1
6	W2010141000	BOUTON DE RÉGLAGE PRODUIT	9	C
7	W2010140900	GUIDE AIGUILLE	14	C
8	W2010140800	RESSORT AIGUILLE	7	C
10	W2010140600	PRESSE ÉTOUPE sans joint	9	C
11	W2010120100	GUIDE + CLAPET + RESSORT	23	C
12	W2COM4001	AXE DE GÂCHETTE	7	C
13	W2COM6051	GÂCHETTE	13	C
14	93845531	RÉGLAGE D'AIR	66	C1
17	W2COM5000	RACCORD D'AIR M1/4"	11	C
C	W2KIT56	POCHETTE DE JOINTS (1 x 3 pcs)	14	C
D	W2KIT33	POCHETTE DE RONDELLES RESSORT AIGUILLE (1 x 10 pcs)	21	C

Rep.	Code	Désignation	€	
19	W0CUPAZ85	GODET PRESSURISÉ 600ml P.A.S CONCEPT	144	C
19-1	W3COM1037	CUVE DE GODET P.A.S CONCEPT	62	C
19-3	W3COM1031	COUVERCLE POUR GODET P.A.S CONCEPT	70	C
19-4	W3COM5041	RACCORD MALE POUR TUYAU RILSAN	8	C
19-5	0010002700	TUYAU AIR DIAM. 4MM	6	C
E	W2KIT38	ANTIGOUTTES P.A.S CONCEPT (1 x 3 pcs)	10	C
F	W2KIT39	JOINTS DE COUVERCLE P.A.S CONCEPT (1 x 4 pcs)	15	C
20	W2SUB6066	ENSEMBLE COMPLET RÉGULATEUR DE PRESSION P.A.S CONCEPT	82	C
-	W2012920700	MANOMÈTRE DE RÉGLAGE IMPACT CONTROLLER 2	85	E
-	77091052	TUYAU D'AIR 10 x 18 MF EURO 12,5M	125	E

3. GODETS FILTRES ET ADAPTATEURS



- GODETS GRAVITÉ..... 65
- GODETS GRAVITÉ NOIR POUR PRODUITS UV..... 66
- CONSOMMABLES POUR GODETS GRAVITÉ 67
- ADAPTATEURS 3M 67
- GODETS GRAVITÉ EN ALUMINIUM..... 68
- GODETS SUCCION - ACCESSOIRES..... 68

Godets pour pistolet gravité

GODETS GRAVITÉ

				SUPERNOVA	SERIES 2	W-400 Series	W-300 / WB	LPH-300	LPH-80	AZ3 HTE 2	AZ3 HTE -S Impact	AZ3 HTE P.A.S Concept	AZ4 HTE-S Impact Junior	RG-3L			
CENTRAL - 600 ml		PC-G600P-2													€		
		Code	Connection	Cpty.													
		14019100	G1/4" (PF1/4")	600 ml	●	●		●	●								114
					●												
	140081A0	G1/4" (PF1/4")	600 ml		●												
		PCG-6-PE													€		
		Code	Connection	Cpty.													
		14011001	M16 x 1.5 F	600 ml			●										112
		PCG-6P-2-AZ													€		
		Code	Connection	Cpty.													
W0CUPAZ90		G1/4" (PF1/4")	600 ml									●		●		65	C
		PCG-6P-2B-AZ													€		
		Code	Connection	Cpty.													
W0012820100	G1/4" (PF1/4")	600 ml							●						35	C	
	PCGP-6P-2B-AZ													€			
	Code	Connection	Cpty.														
	W0CUPAZ85	G1/4" (PF1/4")	600 ml									●			144	C	
CENTRAL - 250 ml		PCG-3P-1													€		
		Code	Connection	Cpty.													
		VPE250	G1/8" (PF1/8")	250 ml													19
CENTRAL - 200 ml		PCG-2P-2													€		
		Code	Connection	Cpty.													
		W0CUPAZ40IN	G1/4" (PF1/4")	200 ml			●	●				●		●		51	C
		PCG-2P-2B-AZ													€		
		Code	Connection	Cpty.													
W0CUPAZ40	G1/4" (PF1/4")	200 ml							●					34	C		
DÉPORTÉ - 200ml		PC-52 AG													€		
		Code	Connection	Cpty.													
		14018186F	G1/4" (PF1/4")	200 ml													99

● Godet standard | ● Option

ACCESSOIRES GODETS GRAVITÉ

Godets gravité | Godets gravité UV noirs

GODETS GRAVITÉ

				SUPERNOVA	SERIES 2	W-400 Series	W-300 WB	LPH-300	LPH-80	AZ3 HTE 2	AZ3 HTE -S Impact	AZ3 HTE P.A.S. Concept	AZ4 HTE -S Impact Junior	RG3L - LPH 50		
130 ml		PC 61													€	
		Code	Connection	Cpty.												102
		14018190	G1/4" (PF1/4")	130 ml										●		
GRAVITÉ - 70 ml		PCG-1P-1													€	
		Code	Connection	Cpty.												22
			13678980	G1/8" (PF1/8")	70 ml					●						
		PCG-1P-2													€	
Code		Connection	Cpty.												30	C
		13001200	G1/4" (PF1/4")	70 ml									●			

● Godet standard | (●) Option

GODETS GRAVITÉ NOIR POUR UV








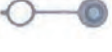


				SUPERNOVA	SERIES 2	W-400 Series	W-300 WB	W-300 WB UV	LPH-300	LPH-80	AZ3 HTE 2	AZ3 HTE -S Impact	AZ3 HTE P.A.S. Concept	AZ4 HTE -S Impact Junior	RG3L - LPH 50		
600 ml		PCG-6P-M-S1													€		
		Code	Connection	Cpty.												61	C
		13000330	G1/4" (PF1/4")	600 ml			●										
70 ml		PCG-1P-1-S1													€		
		Code	Connection	Cpty.												33	C
		13000230	G1/8" (PF1/8")	70 ml						●							
600 ml															€		
		Code	Connection	Cpty.												70	C
		W0CUPAZ91	G1/4" (PF1/4")	600 ml	●	●		●				●		●			
200 ml															€		
		Code	Connection	Cpty.												72	C1
		140025A0	G1/4" M	200 ml					●								

● Godet standard | (●) Option




Les **godets UV** (noirs) complètent notre gamme de godets pour répondre à l'évolution des techniques de peinture et permettre l'application **des produits UV**.

CONSOMMABLES POUR GODETS GRAVITÉ

		Qnt.	Pour Godet	SUPERNOVA	SERIES 2	W-400 classic	W-300 W-300 WB	LPH-400	LPH-80	AZ3 HTE 2	AZ IMPACT	AZ5	€		
MICROFILTRES	 60 Mesh (250 μ) 74011250	(1 x 10)	PC-G600-P2	● 600ml	● 600ml								35	C1	
	 60 Mesh (250 μ) rouge 73515500	(1 x 10)	PCG6			● 600ml		● 600ml					33	E	
	73515510	(1 x 100)										248	E		
	 80 Mesh (200 μ) blanc 77060015	(1 x 10)	PCG6			● 600ml		● 600ml						27	E
	77060115	(1 x 100)										215	E		
	 50 Mesh (297 μ) W2KIT06	(1 x 5)	PCG52 PCG2				● 200ml			● 600ml	● 600ml	● 200ml		50	C1
ANTIGOUTTES	 77080020	(1 x 5)	PCG6			● 600ml		● 600ml					10	C1	
	 74011235	(1 x 5)	PC-G600-P2	● 600ml	● 600ml								26	C1	
	 W2KIT07	(1 x 5)	PCG52 PCG2				● 200ml			● 600ml	● 600ml	● 200ml	20	C1	
	 W2KIT52	(1 x 3)	13678980						● 70ml				11	C1	

ADAPTATEURS 3M POUR PPS 2*

* marque déposée

		SUPERNOVA	SERIES 2	W-400 CLASSIC	W-300 W-300 WB	LPH-400	LPH-80	AZ3 HTE 2	AZ IMPACT	AZ4 Junior	€	
	Type 2 IW26032			●		●					48	C
	Type 43 IW20677	●	●								48	C
	Type 6 IW26036				●			●	●	●	48	C
	Type 31 IW26480						●				48	C

GODETS ALUMINIUM

				SUPER-NOVA	SERIES 2	W-400 Series	W-300 WB	LPH-300	LPH-80			
Central 700 ml		PCG7D-2							€			
		Code	Connection	Cpty.								
		VAIU6032D	G1/4" (PF1/4")	700 ml	●	●		●	●		77	C
Central 700 ml		PCG7EM							€			
		Code	Connection	Cpty.								
		VAIU6033E	M16 x 1.5 F	700 ml			●				75	C
Central 150 ml		PCG2D-2							€			
		Code	Connection	Cpty.								
		VAIU6030D	G1/4" (PF1/4")	150 ml	●	●		●	●		60	C
Central 150 ml		PCG2B-1							€			
		Code	Connection	Cpty.								
		VAIU6036D	G1/8" (PF1/8")	150 ml						●	57	C
Central 70 ml		PCG2D-1							€			
		Code	Connection	Cpty.								
		VAIU6050	G1/8" (PF1/8")	70 ml						●	44	C

GODETS SUCCION

MODÈLES			W-200 INTEGRA	W-200 WB INTEGRA	AZ1 HTE 2S	W-101 WIDER 1	€	
CENTRAL 1L		PC 12						
		14018200	●	●			149	E
		G3/8" (PF3/8")						
CENTRAL 1L		PCL 10B 3						
		14018621	●	●	●		123	E
		G3/8" (PF3/8")						
CENTRAL		PC2 (600ml)						
		14018040				●	140	E
		G1/4" (PF1/4")						
CENTRAL		AG-1 (1L)						
		04006100			●		77	C
		G3/8" (PF3/8")						

CONSOMMABLES

POUR GODETS SUCCION

		Qnt.	Godet	W-200 INTEGRA	WIDER 1	NEW77	NEW71	€	
MICRO-FILTRES		80 Mesh (200 µ)							
		77060011	(1 x 10)	PC2	● 600ml		● 600ml	33	C
		80 Mesh (200 µ)							
MICRO-FILTRES		77060010	(1 x 10)	PC12	● 1L		● 1L	27	C1
		77060110	(1 x 100)					218	C1
		77080010	(1 x 5)	PC2		● 600ml		● 600ml	17
ANTIGOUTTES		77080011	(1 x 5)	PC12	● 1L		● 1L	19	E
		77080111	(1 x 50)					131	E

4. ALIMENTATION DE PEINTURE



POMPE À MEMBRANE

- DPS-90 (10L/min)..... 70

RÉSERVOIRS SOUS PRESSION

- Réservoirs PET (10 - 30 - 50 lt.) max. 7.0 bar 74
- Réservoir PET-10 (10 lt.) max. 4.0 bar..... 76
- Godet sous pression PC-18D (2 lt.) max. 3.5 bar 77
- Ensembles prêts à peindre 78

DPS-90 (10L / min)

Moteur pompe

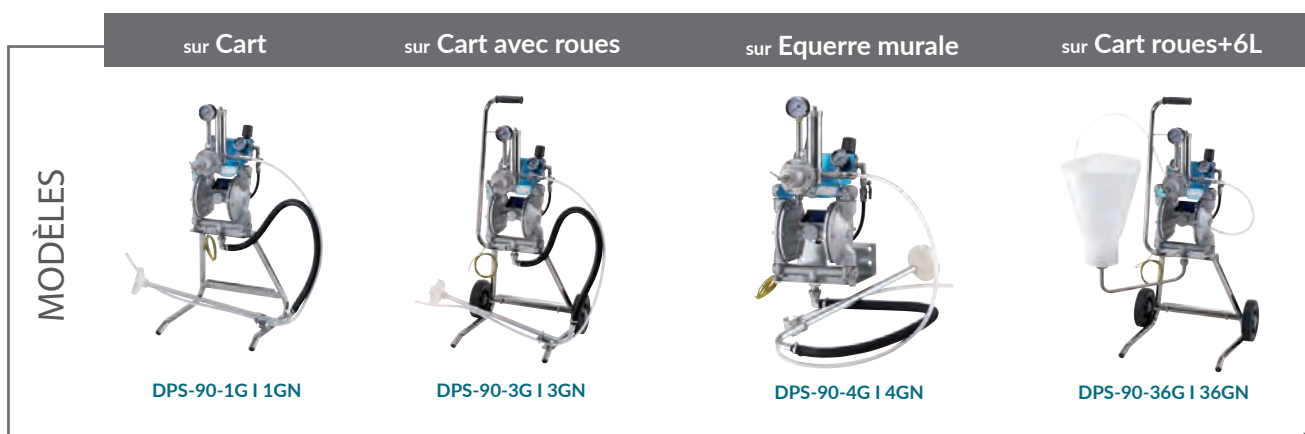


DDP-90F.TE

CARACTÉRISTIQUES

- Pompe à double membranes, débit 10L/min.
- Conception de haute qualité.
- Aucun arrêt de production garanti.
- Rinçage rapide limitant les zones de rétention.
- Existe en version ALU et INOX.
- Équipé d'un régulateur produit (standard ou Inox) + 2 régulateurs d'air (sauf version pompe nue).
- Système de sécurité performant (1 soupape de sécurité + 1 vanne d'arrêt).
- Traitement intérieur ultra lisse.
- Filtre Inox compact.
- Pompe robuste, facile à entretenir car peu de pièces.
- Ensembles prêts à peindre disponibles, présentation page 79 (pompe + pistolet + tuyaux).

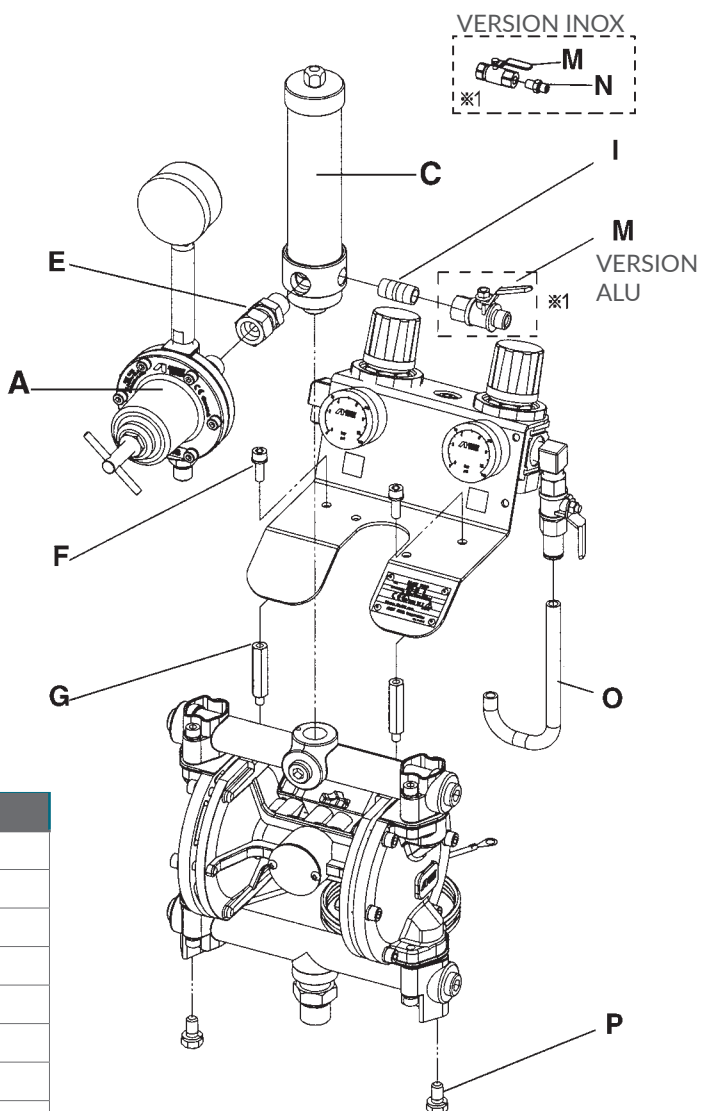
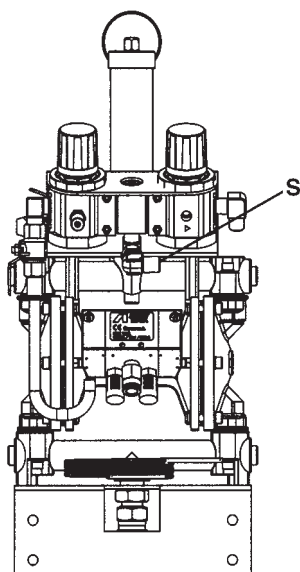
Ces modèles complets sont équipés de filtres et d'un régulateur.



Toutes les pièces détachées pages 72-73

	Modèle	Version	Code	€		
ALUMINIUM	Pompe nue	DDP-90F.TE	ALU	14068660	1207	
	Pompe sur cart. + régulateur peinture PR-5BL	DPS-90-1G.TE	ALU	14069000	1762	
	Pompe sur cart. avec roues + régulateur peinture PR-5BL	DPS-90-3G.TE	ALU	14069160	2134	
	Pompe sur équerre + régulateur peinture PR-5BL	DPS-90-4G.TE	ALU	14069240	1762	
	Pompe sur cart. avec roues + réservoir 6L + régulateur peinture PR-5BL	DPS-90-36G.TE	ALU	14069320	2209	
INOX	Pompe nue	DDP-90FN.TE (INOX)	INOX	14068670	1702	
	Pompe sur cart. + régulateur peinture PR-5BLN	DPS-90-1GN.TE (INOX)	INOX	14069010	2875	
	Pompe sur cart. avec roues + régulateur peinture PR-5BLN	DPS-90-3GN.TE (INOX)	INOX	14069170	3026	
	Pompe sur équerre + régulateur peinture PR-5BLN	DPS-90-4GN.TE (INOX)	INOX	14069250	2875	
	Pompe sur cart. avec roues + réservoir 6L + régulateur peinture PR-5BLN	DPS-90-36GN.TE (INOX)	INOX	14069330	3079	

RÉGULATEUR DE PRODUIT
(rep.A)



DONNÉES TECHNIQUES	DPS-90G.TE
Rapport de pression	1:1
Pression produit maxi.	7 bar (100 psi)
Débit à 30 cycles/min.	1.5 lt./min
Débit produit par cycle	50cc
Viscosité produit maxi.	85 sec/Ford#4
Température d'utilisation	5~40 °C
Filtre produit inclus	100 mesh
Filtre d'aspiration	50 mesh

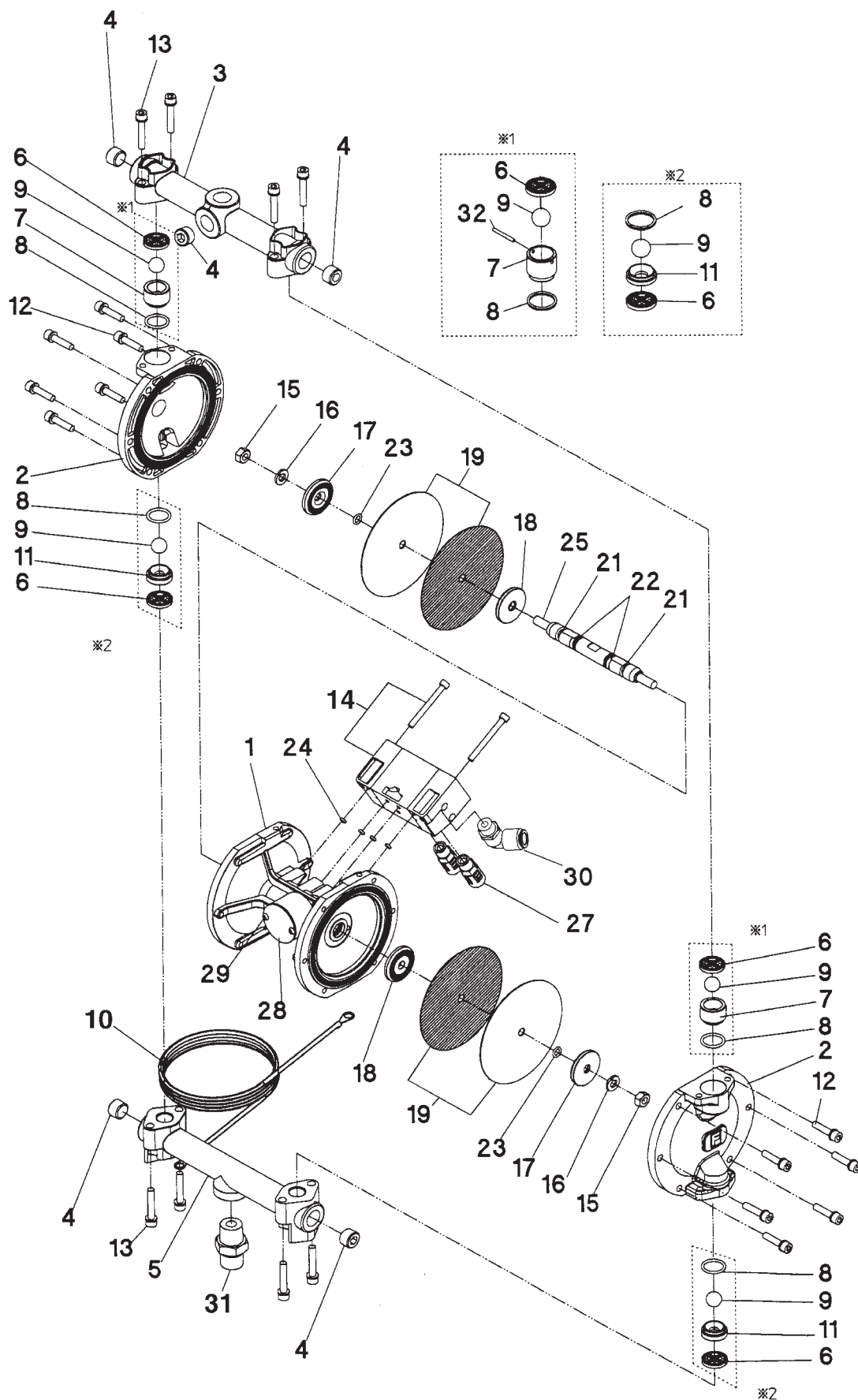


PIÈCES DÉTACHÉES ET ACCESSOIRES

Rep.	Code	Désignation	pour MODÈLES	€	
A	14608200	RÉGULATEUR PRODUIT PR-5BL	Aluminium	510	I
A	14608210	RÉGULATEUR PRODUIT PR-5BLN	Inox	800	I
C	04493020	FILTRE PRODUIT COMPLET INOX	DPS-90 / DPS-120	385	IC
E	06859803	RACCORD TOURNANT MF3/8"	DPS 90-1G/-2G/-3G/-4G/-36G (ALU)	23	IC
E	06859591	RACCORD TOURNANT INOX MF3/8"	DPS 90-1GN/-2GN/-3GN/-4GN/-36GN & -WB (INOX)	69	IC
F	06357501	VIS SUPPORT M6		7	IC
G	04493000	VIS RACCORD LIAISON MF 6MM		21	IC
I	06642002	RACCORD MM1/4"	DPS-90 / DPS-120	13	IC
M	04432650	VALVE MF1/4"	DPS90-1G/-2G/-3G/-4G/-36G (ALU)	21	IC
M	04433630	VALVE INOX FF1/4"	DPS 90-1GN/-2GN/-3GN/-4GN/-36GN & -WB (INOX)	68	IC
N	04343310	RACCORD G1/4" R1/4" MM	DPS 90-1GN/-2GN/-3GN/-4GN/-36GN & -WB (INOX)	21	IC
O	04494040	TUBE 8x10mm		6	IC
P	06994758	VIS M8		5	IC
S	06859563	COUDE MF1/4	DPS 90-4G/-4GN (VERSION MURALE)	21	IC

POMPE À DOUBLE MEMBRANES

DPS-90 pièces détachées



PIÈCES DÉTACHÉES ET ACCESSOIRES

Rep.	Code	Désignation	Qtn.	DDP-90F	DDP-90FN	€	
-	74935620	KIT JOINTS 6; 8; 21; 22; 23; 24		x	x	98	IC
-	74068999	KIT 2 SORTIES AIR / PRODUIT		x	x	243	E
1	94410622	CORPS CENTRAL		x	x	307	IC
2	94456582	COUVERCLE (version standard)		x		220	IC
2	94414592	COUVERCLE (version Inox)			x	226	IC
3	94452640	COLLECTEUR SUPÉRIEUR (version standard)		x		140	IC
3	94414650	COLLECTEUR SUPÉRIEUR (version Inox)			x	233	IC
4	06990413	BOUCHON 3/8" (version standard)		x		7	IC
4	06367202	BOUCHON 3/8" (version Inox)			x	14	IC
5	94441630	COLLECTEUR INFÉRIEUR (version standard)		x		144	IC
5	94416592	COLLECTEUR INFÉRIEUR (version Inox)			x	218	IC
6	04935620	JOINT	(1 x 2 pcs)	x	x	19	IC
7	04931630	SOUPAPE REFOULEMENT	(1 x 2 pcs)	x	x	67	IC
8	04932630	JOINT O-RING	(1 x 2 pcs)	x	x	8	IC
9	04930630	BILLE	(1 x 2 pcs)	x	x	22	IC
10	04492830	CABLE TERRE		x	x	13	IC
11	04933630	SOUPAPE ADMISSION	(1 x 2 pcs)	x	x	62	IC
12	96357500	VIS + RONDELLE CHROMÉE		x	x	7	IC
13	96357502	VIS + RONDELLE CHROMÉE		x	x	7	IC
14	94490632	DISTRIBUTEUR D'AIR + VIS		x	x	279	IC
15	06361081	ÉCROU INOX		x	x	7	IC
16	06362080	RONDELLE GROWER INOX		x	x	7	IC
17	04414600	SUPPORT MEMBRANE CÔTÉ PRODUIT		x	x	28	IC
18	94453581	SUPPORT MEMBRANE CÔTÉ AIR		x	x	30	IC
19	94931621	MEMBRANES (2 noires + 2 blanches)	(2+2 pcs)	x	x	255	IC
21	06996610	JOINT"Y"		x	x	16	IC
22	06630011	O-RING		x	x	7	IC
23	06630008	O-RING		x	x	7	IC
24	06630004	O-RING		x	x	7	IC
25	04431590	AXE		x	x	207	IC
27	04432590	SILENCIEUX		x	x	20	IC
28	04456570	PLAQUE PROTECTION		x	x	27	IC
29	06234002	VIS D4x6MM		x	x	7	IC
30	06800202	RACCORD AIR M1/4" Ø10		x	x	21	IC
31	04427640	RACCORD ENTRÉE PRODUIT STANDARD M1/2"		x		19	IC
31	04428640	RACCORD ENTRÉE PRODUIT INOX M1/2"			x	61	IC

PET (max. 7.0 bar)



stainless steel



CARACTÉRISTIQUES

- Réservoir sous pression avec cuve et passage produit entièrement en INOX 304.
- PET 10 (capacité 10L), PET 30 (capacité 30L), PET 50 (capacité 50L).
- Agitateur facile à utiliser, démarrage rapide.
- Livré avec un régulateur d'air.
- Poignée couvercle double actions: transport facile + couvercle facile à retourner pour éviter les salissures.
- Valve de sécurité, soupape d'évacuation.
- Finition intérieure ultra lisse.
- Livré avec Certificat de Conformité CE selon la Directive EEC 97/23.
- Raccord entrée air: G 1/4" M
- Raccord sortie produit: 3/8" M
- Pression d'air maxi: 7bar.

N: sans agitateur pneumatique
MN: avec agitateur pneumatique

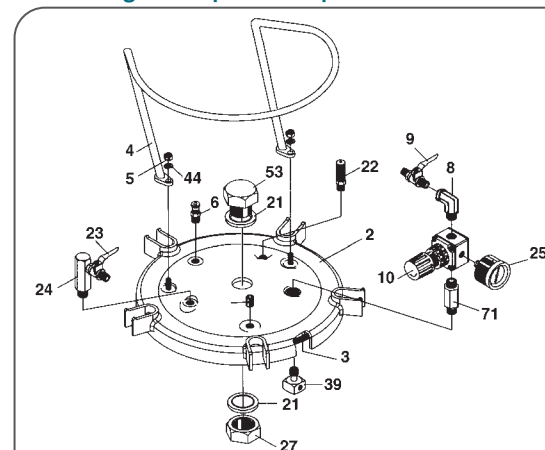
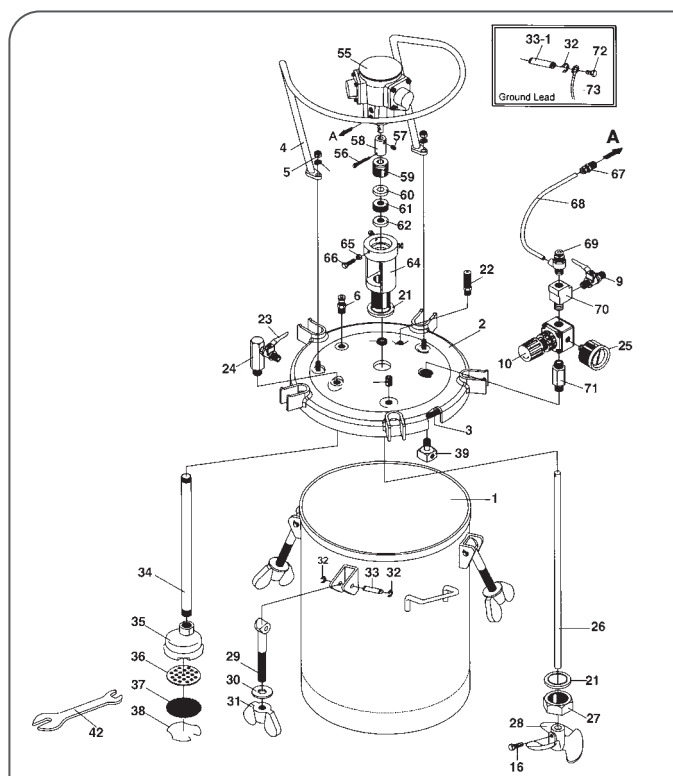
CODE PRODUIT

RÉSERVOIRS PET	10 L		30 L		50 L	
	N	MN	N	MN	N	MN
POIDS	15,3Kg	17,5Kg	20,4Kg	22,6Kg	25,6Kg	28,2Kg
DIMENSIONS (H x L)	540 x 330mm		710 x 415mm		810 x 470mm	
DIMENSIONS INTERNES (H x Ø)	220 x Ø 265mm		390 x Ø 320mm		490 x Ø 370mm	

RÉSERVOIRS PET	10 L	30 L	50 L	€
PET-10N	14972600	---	---	2 101
PET-10MN avec agitateur	14972620	---	---	2 950
PET-30N	---	14972630	---	2 868
PET-30MN avec agitateur	---	14972650	---	3 957
PET-50N	---	---	14972660	3 673
PET-50MN avec agitateur	---	---	14972680	4 549

MN = Avec agitateur pneumatique

N = Sans agitateur pneumatique



PIÈCES DÉTACHÉES ET ACCESSOIRES

Rep.	Code	Désignation	10N	10MN	30N	30MN	50N	50MN	€	
3	04015110	JOINT COUVERCLE	x	x					39	IC
3	04015240	JOINT COUVERCLE			x	x			51	IC
3	04016170	JOINT COUVERCLE					x	x	73	IC
4	04015250	POIGNÉE			x	x			156	IC
4	04019250	POIGNÉE	x	x					115	IC
4	04016180	POIGNÉE					x	x	197	IC
5	04015140	ÉCROU	x	x	x	x	x	x	7	IC
6	04015150	VALVE DE DÉCHARGE	x	x	x	x	x	x	15	IC
8	04015460	COUDE MF1/4"	x		x		x		12	IC
9	04015170	VALVE 2 VOIES 1/4" (entrée d'air)	x	x	x	x	x	x	28	IC
10	94008260	RÉGULATEUR PRESSION D'AIR	x	x	x	x	x	x	84	IC
16	04019040	VIS		x		x		x	7	IC
21	04019100	JOINT BOUCHON CENTRAL	x	x	x	x	x	x	16	IC
22	04002211	VALVE DE SÉCURITÉ	x	x	x	x	x	x	26	IC
23	04015450	VALVE 2 VOIES 1/4" (sortie produit)	x	x	x	x	x	x	61	IC
24	04015470	RACCORD SORTIE PRODUIT	x	x	x	x	x	x	51	IC
25	04016190	MANOMÈTRE 0-10 BAR	x	x	x	x	x	x	18	IC
26	04016400	AXE (56-57-58)		x					75	IC
26	04016410	AXE (56-57-58)				x			89	IC
26	04016420	AXE (56-57-58)						x	113	IC
27	04019120	ÉCROU CENTRAL	x	x	x	x	x	x	47	IC
28	04016430	HÉLICE		x		x		x	20	IC
29	04015490	VIS À OEIL	x	x	x	x	x	x	35	IC
30	04016200	RONDELLE	x	x	x	x	x	x	7	IC
31	04016210	MANETTE DE BLOCAGE	x	x	x	x	x	x	51	IC
32	94020220	CIRCLIPS	x	x	x	x	x	x	7	IC
33	94020230	AXE	x	x	x	x	x	x	7	IC
33-1	04016440	AXE	x	x	x	x	x	x	9	IC
34	04016450	TUBE D'ASPIRATION 10L	x	x					73	IC
34	04016460	TUBE D'ASPIRATION 30L			x	x			96	IC
34	04016470	TUBE D'ASPIRATION 50L					x	x	120	IC
35	04015270	COUVERCLE DE TAMIS			x	x	x	x	19	IC
35	04016260	COUVERCLE DE TAMIS	x	x					16	IC
36	04015280	SUPPORT DE TAMIS			x	x	x	x	7	IC
36	04016270	SUPPORT DE TAMIS	x	x					7	IC
37	04015290	FILTRE (40 Mesh)			x	x	x	x	7	IC
37	04016280	FILTRE (40 Mesh)	x	x					7	IC
38	04015300	RESSORT DE TAMIS			x	x	x	x	7	IC
38	94016290	RESSORT DE TAMIS	x	x					7	IC
39	94016310	DÉFLECTEUR D'AIR	x	x	x	x	x	x	15	IC
44	06500804	RONDELLE FREIN	x	x	x	x	x	x	7	IC
53	04016480	BOUCHON CENTRAL COUVERCLE	x		x		x		115	IC
55	AM-6B	MOTEUR AGITATEUR		x		x		x	s/dde	IC
59	04017410	VIS SERRAGE JOINT		x		x		x	22	IC
60	04017420	RONDELLE FEMELLE		x		x		x	7	IC
61	04017430	JOINT		x		x		x	15	IC
62	04017440	RONDELLE MÂLE		x		x		x	7	IC
63	04017450	JOINT O-RING		x		x		x	7	IC
64	04017460	SUPPORT MOTEUR		x		x		x	287	IC
65	04017470	ÉCROU		x		x		x	7	IC
66	04017480	VIS		x		x		x	126	IC
67	04017490	RACCORD INSTANÉ M1/4" TUY. 10MM		x		x		x	7	IC
68	04018100	TUYAU 8x10		x		x		x	26	IC
69	04018110	RÉGLAGE VITESSE AGITATEUR		x		x		x	44	IC
70	04018120	RACCORD DE JONCTION		x		x		x	10	IC
71	04018130	RACCORD DE JONCTION	x	x	x	x	x	x	20	IC
72	04018140	VIS	x	x	x	x	x	x	7	IC
73	04018150	CÂBLE DE MISE À LA TERRE	x	x	x	x	x	x	7	IC
	74972699	KIT DETENDEUR AIR PISTOLET RESERVOIR INOX	x	x	x	x	x	x	183	IC

PET-10 (max. 4.0 bar)



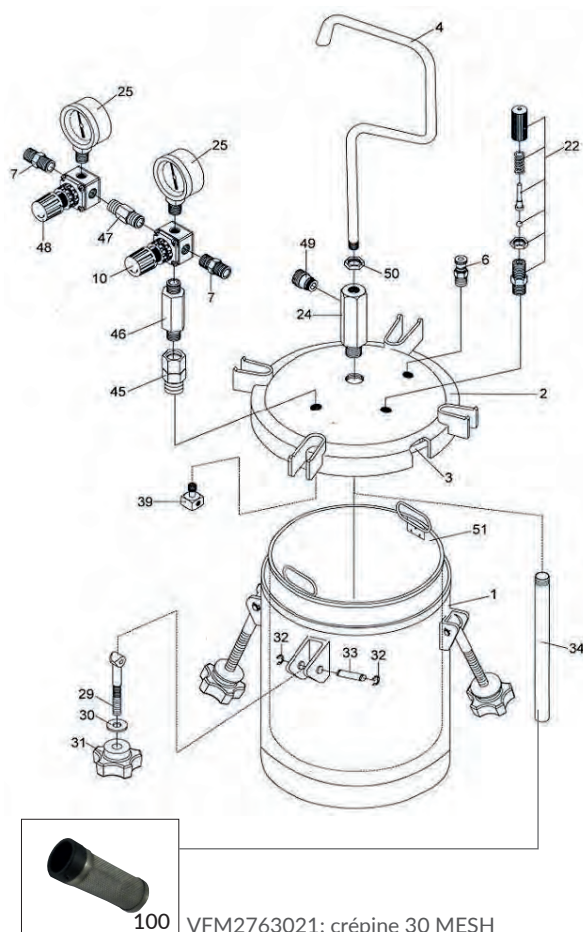
CARACTÉRISTIQUES

- Réservoir sous pression 10L.
- Fabrication robuste.
- Surface interne propre et ultra lisse.
- Passage produit en acier inoxydable.
- Poignée centrale permettant un transport facile.
- Livré avec 2 régulateurs et 2 manomètres.
- Pression d'air max: 4.0 bar.
- Capacité: 10 litres.
- Seau interne amovible INOX 304: capacité 8,5 litres.
- Raccord entrée/sortie air: G 1/4"
- Raccord sortie produit: G 3/8"
- Température de fonctionnement: 5-40 °C
- Poids: 11Kg
- Dimensions: 310 x 565 mm

Intérieur
Inox 304

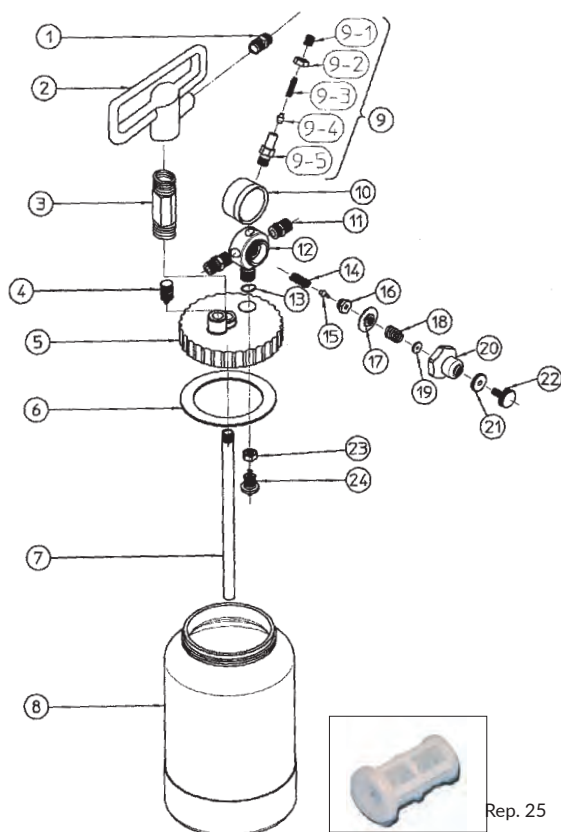


CODE PRODUIT



100 VFM2763021: crépine 30 MESH

Rep.	Code	Désignation	€	
---	14972400	RÉSERVOIR PRESSION PET 10	999	I
3	94020200	JOINT	34	IC
4	94020020	POIGNÉE	26	IC
6	94020030	ROBINET DE PURGE	13	IC
7	94020210	RACCORD AIR MM1/4"	12	IC
10	94008260	RÉGULATEUR DE PRESSION PRODUIT	84	IC
22	94016391	VALVE DE SÉCURITÉ	26	IC
24	94020040	TUBE SORTIE PRODUIT (acier inoxydable)	38	IC
25	94016020	MANOMÈTRE M1/444 Ø50 10BAR	25	IC
29	94020190	AXE AVEC OEILLET	8	IC
30	94020060	RONDELLE PLATE	7	IC
31	94020070	MANETTE DE BLOCAGE	38	IC
32	94020220	CIRCLIPS	7	IC
33	94020230	AXE	7	IC
34	94020090	TUBE PRODUIT (acier inoxydable 1/2")	62	IC
39	94016310	DIFFUSEUR D'AIR	15	IC
45	94020100	RACCORD TOURNANT MF1/4"	15	IC
46	94020110	RACCORD LIAISON MM 1/4" Ø51MM	15	IC
47	94020120	RACCORD LIAISON MM 1/4" Ø38MM	7	IC
48	94020130	RÉGULATEUR DE PRESSION PISTOLET	84	IC
49	94020140	RACCORD PEINTURE (acier inoxydable M3/8)	13	IC
50	94020160	ÉCROU	7	IC
51	94020170	SCEAU INOX INTERIEUR (6L)	301	IC
100	VFM2763021	CRÉPINE 30 MESH STD (D27 x L60mm)	22	IC
OPTION	87050131	SEAU INTÉRIEUR PLASTIQUE 6L (X10)	76	IC



CARACTÉRISTIQUES

- Godet sous pression en aluminium.
- Capacité 2 litres.
- Equipé d'un réglage d'air.
- Valve de sécurité et valve de contrôle.
- Réglage précis de la pression produit.
- Pression maxi d'utilisation: 3,5 bar.
- Température de fonctionnement: 5-40 °C.
- Raccord produit: G 3/8" (PF3/8).

* PC 18DT (ancienne version téflonnée) : non disponible

CODE PRODUIT

Rep.	Code	Désignation	Modèle	€	
---	14018900	GODET SOUS PRESSION	PC 18D	587	I
1	94056350	RACCORD PRODUIT	PC 18D	61	IC
1	94065350	RACCORD PRODUIT INOX	PC 18DT	99	IC
2	94055350	POIGNÉE		110	IC
3	94057350	RACCORD DE POIGNÉE	PC 18D	47	IC
3	94066350	RACCORD DE POIGNÉE INOX	PC 18DT	76	IC
4	94003350	ROBINET DE PURGE		14	IC
5	94053350	COUVERCLE		310	IC
6	94900210	JOINT DE COUVERCLE (1 x 2 pcs)		10	IC
7	94001350	TUBE PLONGEUR	PC 18D	25	IC
7	94067350	TUBE PLONGEUR INOX	PC 18DT	72	IC
8	94000351	CUVE	PC 18D	406	IC
9	94007350	SOUPAPE DE SÉCURITÉ		57	IC
9-1	04012350	BOUCHON		9	IC
9-2	04011350	ÉCROU		13	IC
9-3	04010350	RESSORT VALVE DE SÉCURITÉ		26	IC
9-4	04009350	SIÈGE VALVE DE SÉCURITÉ		9	IC
9-5	04008350	CORPS VALVE DE SÉCURITÉ		40	IC
10	94048400	MANOMÈTRE 0-4 BAR		109	E
11	94027350	RACCORD AIR		22	IC
12	94049350	CORPS DE RÉGULATEUR D'AIR	PC 18D	303	IC
12	94063350	CORPS DE RÉGULATEUR D'AIR INOX	PC 18DT	337	IC
13	06631012	JOINT		7	IC
14	04016350	RESSORT CLAPET		16	IC
15	04017350	SIÈGE		16	IC
16	04018350	GUIDE CLAPET		17	IC
17	04019350	MEMBRANE		31	IC
18	04023350	RESSORT PRESSION		8	IC
19	04038350	GUIDE RESSORT		22	IC
20	04024350	COUVERCLE DE MEMBRANE		47	IC
21	04025350	ÉCROU		10	IC
22	04026350	BOUTON RÉGLAGE		17	IC
23	94058350	ÉCROU	PC 18D	12	IC
23	94068350	ÉCROU INOX	PC 18DT	19	IC
24	04904151	ENSEMBLE SOUPAPE	PC 18D	81	IC
24	94069350	ENSEMBLE SOUPAPE NOX	PC 18DT	110	IC
25	77060010	MICROFILTRES 200µ (X10)	PC12	27	C1

Ensembles complets prêts à peindre

Ensemble PC18 D (2L) + W200



CARACTÉRISTIQUES

RÉSERVOIR SOUS PRESSION 2L + 1 PISTOLET W200 INTEGRA FT + TUYAUX 2m

- Conçu pour les petites applications en industrie générale.
- Ensemble haut de gamme.

Code	Désignation	€	
ENS 21	PC18D + W200 INTEGRA (préciser la buse) + TUYAUX 2M	1 239	

Ensemble PET10 (10L) + pistolet



CARACTÉRISTIQUES

RÉSERVOIR SOUS PRESSION 10L + 1 PISTOLET W200 INTEGRA FT ou AZ1 HTE 2 + TUYAUX 10M

- Conçu pour des applications en industrie générale.
- Disponible avec pistolet W200 = haut de gamme.
- Disponible avec pistolet AZ1 HTE 2 = gamme économique.

Code	Désignation	€	
ENS PET10	PET10 + W200 INTEGRA (préciser la buse) + TUYAUX 10M	1 709	
ENS PET10AZ1	PET10 + AZ1 HTE 2 (préciser la buse) + TUYAUX 10M	1 333	

Ensemble pompe DPS90 + pistolet



W-200 INTEGRA SP
Buse à ailettes

CARACTÉRISTIQUES

POMPE À MEMBRANE DPS90 (10l/min) + 1 PISTOLET W200 INTEGRA FT OU SP (hydro) + TUYAUX 10M

- Conçu pour des applications industrielles haut rendement.
- Pompe à membrane sur cart., avec roues ou avec réservoir.
- Version spéciale hydro W200 INTEGRA SP et pompe à membrane "GN" (Inox).

Code	Désignation	€	
ENS90-10-1G	DPS90-1G (sur cart) ALU + W200 INTEGRA FT + TUYAUX 10m	2 575	
ENS90-10-3G	DPS90-3G (sur cart avec roues) ALU + W200 INTEGRA FT + TUYAUX 10m	2 730	
ENS90-10-4G	DPS90-4G (sur équerre) ALU + W200 INTEGRA FT + TUYAUX 10m	2 575	
ENS90-10-36G	DPS90-36G (sur cart roues avec réservoir 6L) ALU + W200 INTEGRA FT + TUYAUX 10m	2 705	
VERSION INOX POUR BASE HYDRODILUABLE			
ENS90N-10-1GN	DPS90-1GN (sur cart) INOX+ W200 INTEGRA SP + TUYAUX 10m	3 169	
ENS90N-10-3GN	DPS90-3GN (sur cart avec roues) INOX + W200 INTEGRA SP + TUYAUX 10m	3 317	
ENS90N-10-4GN	DPS90-4GN (sur équerre) INOX + W200 INTEGRA SP + TUYAUX 10m	3 169	
ENS90N-10-36GN	DPS90-36GN (sur cart roues avec réservoir 6L) INOX + W200 INTEGRA SP + TUYAUX 10m	3 363	

Ensemble PC18 D (2L) + WS-200



CARACTÉRISTIQUES

RÉSERVOIR SOUS PRESSION 2L + 1 PISTOLET WS-200 FT + TUYAUX 2m

- Conçu pour les petites applications en industrie générale.
- Ensemble haut de gamme avec WS-200 FT buse standard

Code	Désignation	€	
ENS 21-WS	PC18D + WS-200 FT (préciser la buse) + TUYAUX 2M	1 299	

Ensemble pompe DPS90 + WS-200

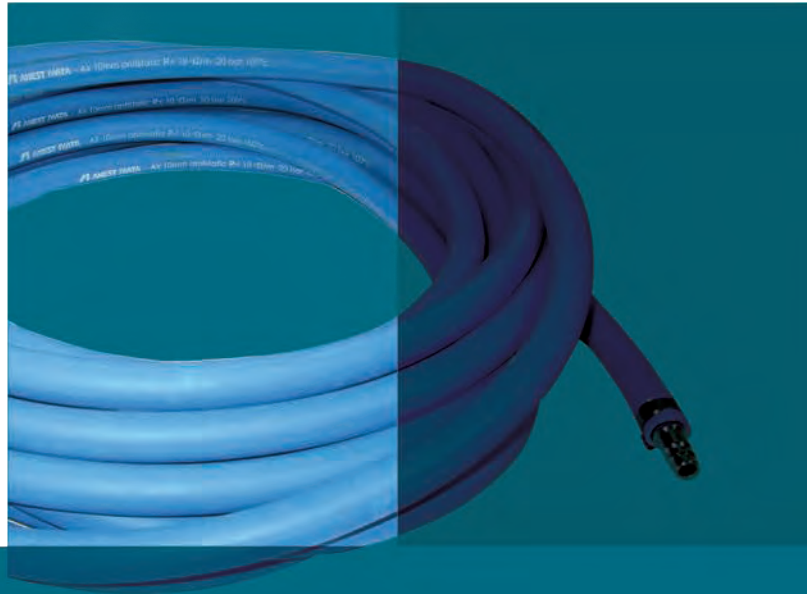


CARACTÉRISTIQUES

POMPE À MEMBRANE DPS90 (10l/min) + 1 PISTOLET WS-200 FT + TUYAUX 10M

- Conçu pour des applications industrielles haut rendement.
- Pompe à membrane sur cart., avec roues ou avec réservoir.
- Avec pistolet haut de gamme WS-200 FT buse standard

Code	Désignation	€	
ENS90-10-1G-WS	DPS90-1G (sur cart) ALU + WS-200 FT + TUYAUX 10m	2 635	
ENS90-10-3G-WS	DPS90-3G (sur cart avec roues) ALU + WS-200 FT + TUYAUX 10m	2 789	
ENS90-10-4G-WS	DPS90-4G (sur équerre) ALU + WS-200 FT + TUYAUX 10m	2 635	
ENS90-10-36G-WS	DPS90-36G (sur cart roues avec réservoir 6L) ALU + WS-200 FT + TUYAUX 10m	2 765	



5. TRAITEMENT D'AIR

ALIMENTATION AIR

- Tuyaux air / produit pour pompe - raccords rapide 82
- Tuyaux air pour cabine - raccords rapide 83

MANOMÈTRES

- Manomètre IMPACT CONTROLLER 2..... 84
- Manomètre HVC..... 84
- Manomètre HVC-2..... 84
- Manomètre coupleur..... 84

SYSTÈME DE FILTRATION

- Filtre épurateur d'air 1 étage 85
- Filtre épurateur d'air 2 étages..... 85
- Filtre épurateur d'air 3 étages..... 85
- Sécheurs d'air AID..... 86

Tuyaux air / produit et raccords pour pompe

TUYAUX PRODUIT POUR POMPE



- Tuyau de produit extrêmement souple et léger, idéal pour l'application pneumatique.
- Disponible en plusieurs diamètres et longueurs.
- Tube intérieur: polyamide.
- Grande flexibilité et maniabilité.
- Plus de modèles sur demande.

	Code	Désignation	Long.	Raccords	€	
POUR PISTOLET AVEC RACCORD 3/8"	77090112	TUYAU PRODUIT ÉQUIPÉ 6 x 12 mm	2 m	F3/8" - F3/8" bsp	100	E
	77090116	TUYAU PRODUIT ÉQUIPÉ 6 x 12 mm	5 m	F3/8" - F3/8" bsp	134	E
	77090118	TUYAU PRODUIT ÉQUIPÉ 6 x 12 mm	7,5 m	F3/8" - F3/8" bsp	180	E
	77090110	TUYAU PRODUIT ÉQUIPÉ 6 x 12 mm	10 m	F3/8" - F3/8" bsp	238	E
	77090130	TUYAU PRODUIT ÉQUIPÉ 8 x 14 mm	10 m	F3/8" - F3/8" bsp	262	E
	77090135	TUYAU PRODUIT ÉQUIPÉ 8 x 14 mm	15 m	F3/8" - F3/8" bsp	356	E
	77090140	TUYAU PRODUIT ÉQUIPÉ 8 x 14 mm	20 m	F3/8" - F3/8" bsp	455	E
	77090145	TUYAU PRODUIT ÉQUIPÉ 8 x 14 mm	25 m	F3/8" - F3/8" bsp	560	E
POUR PISTOLET AVEC RACCORD M1/4"	77090113	TUYAU PRODUIT ÉQUIPÉ 6 x 12 mm	2 m	F1/4" - F3/8" bsp	100	E
	77090117	TUYAU PRODUIT ÉQUIPÉ 6 x 12 mm	5 m	F1/4" - F3/8" bsp	134	E
	77090119	TUYAU PRODUIT ÉQUIPÉ 6 x 12 mm	7,5 m	F1/4" - F3/8" bsp	180	E
	77090111	TUYAU PRODUIT ÉQUIPÉ 6 x 12 mm	10 m	F1/4" - F3/8" bsp	240	E

RACCORDS PRODUIT



Raccord produit

Code	Désignation	∅ Tuyau	Raccord	€	
87040170	RACCORD PRODUIT	6 x 12	1/4" BSP	24	E
87040180	RACCORD PRODUIT	6 x 12	3/8" BSP	24	E
87040200	RACCORD PRODUIT	8 x 14	1/4" BSP	26	E
87040210	RACCORD PRODUIT	8 x 14	3/8" BSP	26	E
87040190	RACCORD PRODUIT	9,5 x 15	3/8" BSP	31	E

TUYAUX AIR POUR POMPE



Code	Désignation	Long.	Raccord	€	
77090025	TUYAU AIR ÉQUIPÉ 8 x 14 mm	2 m	F1/4" - F1/4" bsp	60	E
77090035	TUYAU AIR ÉQUIPÉ 8 x 14 mm	5 m	F1/4" - F1/4" bsp	95	E
77090037	TUYAU AIR ÉQUIPÉ 8 x 14 mm	7,5 m	F1/4" - F1/4" bsp	118	E
77090030	TUYAU AIR ÉQUIPÉ 8 x 14 mm	10 m	F1/4" - F1/4" bsp	145	E
77090039	TUYAU AIR ÉQUIPÉ 8 x 14 mm	15 m	F1/4" - F1/4" bsp	186	E
77090034	TUYAU AIR ÉQUIPÉ 8 x 14 mm	20 m	F1/4" - F1/4" bsp	233	E

RACCORDS AIR POUR POMPE



Raccord air

Code	Désignation	∅ Tuyau	Raccord	€	
87040050	RACCORD AIR CANNELÉ PR TUYAU POMP	8 x 14	F1/4" BSP	18	E
87040101	COLLIER OREILLE POUR TUYAU AIR (unité)	8 x 14		5	E

Tuyaux air et raccords pour cabine

TUYAUX AIR POUR CABINE

POUR GRAND VOLUME D'AIR !



Code	Désignation	€	
86050007K2	Housse de protection pour tuyaux en TYVEK® 7,5m / larg 12cm (vendu par 2)	89	E

- Tuyau d'air antistatique extrêmement souple et léger, idéal pour la carrosserie.
- Disponible en plusieurs longueurs, couleur bleue, lisse.
- Tuyau conducteur de l'électricité statique, grande flexibilité et maniabilité.
- Equipé de raccord au choix (Euro ou Standard).

Code	Désignation	Embout	Coupleur	€	
77091052	TUYAU AIR ANTISTATIQUE 10x18mm / 12,5m	M EURO	FEM EURO (UNIVERSEL)	125	E
77091072	TUYAU AIR ANTISTATIQUE 10x18mm / 20m	M EURO	FEM UNIVERSEL	206	E
77091053	TUYAU AIR ANTISTATIQUE 10x18mm / 12,5m	M STANDARD	FEM STANDARD	125	E
77091054	TUYAU AIR ANTISTATIQUE 10x18mm / 12,5m	F1/4"	FEM EURO (UNIVERSEL)	125	E
77091055	TUYAU AIR ANTISTATIQUE 10x18mm / 12,5m	F1/4"	FEM STANDARD	125	E
77091056	TUYAU AIR ANTISTATIQUE 10x18mm / 12,5m	F1/4"	FEM UNIVERSEL	125	E
770901500	TUYAU AIR ANTISTATIQUE 10x18mm BOBINE NUE 50m	---	---	277	E
770901000	TUYAU AIR ANTISTATIQUE 10x18mm BOBINE NUE 100m	---	---	499	E
87040141	COLLIER OREILLE POUR TUYAU AIR 10x18 unité			5	E

RACCORDS AIR POUR CABINE

PROFIL EURO

Code		Désignation	Diamètre	€	
1 87020031	COUPLEURS	COUPLEUR FEMELLE (1)	EURO M1/4"	27	E
2 87020014		COUPLEUR FEMELLE (2)	EURO F1/4"	27	C
3 87020018		COUPLEUR FEMELLE (3)	EURO POUR TUYAU 10MM	27	E
4 87020016		COUPLEUR FEMELLE (4)	EURO POUR TUYAU 8MM	27	E
5 87020015	EMBOUS	EMBOUT MÂLE RAPIDE (5)	EURO M1/4"	7	E
6 930620A0*		EMBOUT MÂLE RAPIDE (6)	EURO F1/4"	7	E
7 87020017	PROFIL EURO passage 7,2mm	EMBOUT MÂLE RAPIDE (7)	EURO POUR TUYAU 10MM	7	E
8 87020026		EMBOUT MÂLE RAPIDE (8)	EURO POUR TUYAU 8MM	7	E

* Embout livré avec les pistolets ANEST IWATA

PROFIL STANDARD

Code		Désignation	Diamètre	€	
1 87020032	COUPLEURS	COUPLEUR FEMELLE	STANDARD M1/4"	26	E
2 87020030		COUPLEUR FEMELLE	STANDARD F1/4"	26	E
3 87030011		COUPLEUR FEMELLE	STANDARD PR TUYAU 10MM	26	E
4 87020022		COUPLEUR FEMELLE	STANDARD PR TUYAU 8MM	26	E
5 87040060	EMBOUS	EMBOUT MÂLE RAPIDE	STANDARD M1/4"	7	E
6 930621A0		EMBOUT MÂLE RAPIDE	STANDARD F1/4"	7	E
7 87020011	PROFIL STANDARD passage 5,5mm	EMBOUT MÂLE RAPIDE	STANDARD PR TUYAU 10MM	7	E
8 87020012		EMBOUT MÂLE RAPIDE	STANDARD PR TUYAU 8MM	7	E
9 930621A0	EMBOUT PROFIL STANDARD passage 5,8mm	EMBOUT MÂLE RAPIDE	STANDARD F1/4" AVEC CONE	8	C1
10 VGRSWF	EMBOUT ARTICULÉ passage 7,2mm	EMBOUT TOURNANT	F1/4" PROFIL EURO MALE	18	E

Code	Désignation	Diamètre	€	
11 87050010	FILTRE AIR SOUS PISTOLET (11)	ENTRÉE MÂLE - SORTIE FEMELLE 1/4" (usage pistolet à peinture)	44	E



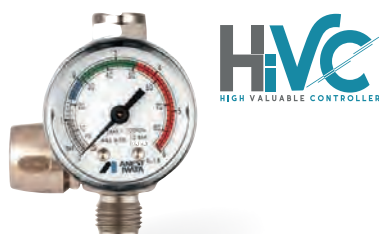
MANOMÈTRE SANS COUPLEUR



MANOMÈTRE IMPACT CONTROLLER 2

- Manomètre de pression de 0 à 10 bar.
- Raccord entrée M1/4" - Sortie F1/4" (côté pistolet).

Code	Désignation	€	
W2012920700	IMPACT CONTROLLER 2	85	E



MANOMÈTRE HVC

- Manomètre de pression d'air **haute précision**
- Joints G/14"
- Contrôle la pression de 0 à 6 bar (résistant jusqu'à 12 bar).
- Corps en aluminium anodisé, boîtier de jauge en acier chromé.

Code	Désignation	€	
150003A0	HVC MANOMÈTRE DE PRESSION D'AIR	102	E

MANOMÈTRE COUPLEUR



MANOMÈTRE HVC-2

NEW

- Manomètre de pression d'air haute précision
- Equipé de **raccord rapide FEMELLE G1/4"**.
- Contrôle la pression de 0 à 6 bar (résistant jusqu'à 12 bar).
- Corps en aluminium anodisé
- Cadran de jauge en acier chromé
- Vitre de protection en verre
- Vanne d'arrêt automatique

Code	Désignation	€	
150011A0	HVC-2 EURO MANOMÈTRE DE PRESSION D'AIR	122	E
150025A0	HVC-2 STD MANOMÈTRE DE PRESSION D'AIR	122	E



MANOMÈTRE COUPLEUR

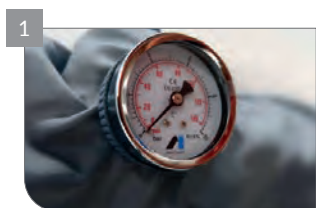
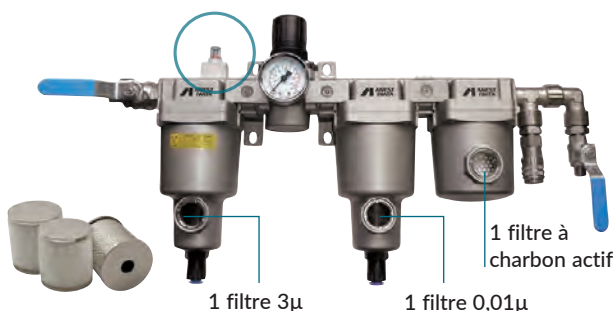
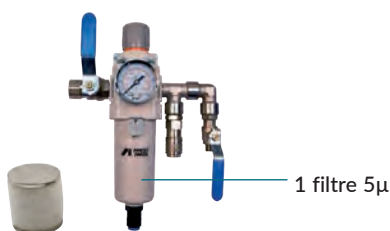
- Manomètre de pression de 0 à 6 bar.
- Permet un contrôle rapide de la pression.
- **Connexion aisée et rapide du pistolet.**
- Raccord entrée Mâle - Sortie Femelle rapide.

Code	Désignation	€	
02004212	MANOMÈTRE COUPLEUR PR PISTOLET 5,5MM M/F STANDARD	85	E
02004213	MANOMÈTRE COUPLEUR PR PISTOLET 7,2MM M/F EURO	82	E

Filtres épurateur d'air : essentiels pour une bonne qualité d'alimentation d'air de votre pistolet

Nos épurateurs d'air sont complets, prêts à être installés, équipés selon les modèles de:

- **Témoin de colmatage qui indique l'état d'encrassement de la cartouche (selon modèle)**
- 1 robinet d'arrivée d'air F1/2" (qui permet le démontage des cartouches sans avoir à arrêter votre compresseur)
- Jusqu'à 3 étages de filtration 5 μ , 3 μ , 0,01 μ (efficacité à 99.99%, avec purge automatique), à charbon actif (degré de séparation <3.5 particules 0,3 μ /l d'air) (selon modèle)
- 1 filtre régulateur: de 0 à 8,5 bar
- 1 manomètre de 0 à 10 bar (vitre en verre)
- 1 purge automatique (pour éviter la décompression pendant l'application)
- 1 sortie d'air: M1/4" bsp avec robinet d'arrêt
- 1 sortie coupleur FEM. EURO
- 1 fixation murale robuste (trous de fixation)
- Corps et cuve entièrement métalliques, traités anticorrosion avec hublots de niveau en verre trempé selon les modèles.



1 ÉTAGE DE FILTRATION

Code	Désignation	€	
89250112	FILTRE RÉGULATEUR 1/2" - 1 ÉTAGE	364	E
89250041	CARTOUCHE FILTRATION 5 μ	32	C

2 ÉTAGES DE FILTRATION

Code	Désignation	€	
89250222	FILTRE RÉGULATEUR 1/2" - 2 ÉTAGES	724	E
89250222INV	FILTRE RÉGULATEUR 1/2" - 2 ÉTAGES AVEC SENS AIR INVERSÉ (ENTRÉE À DROITE - SORTIE À GAUCHE)	724	E
89250222PR	FILTRE RÉGULATEUR 1/2" - 2 ÉTAGES AVEC HOUSSE ET PASTILLE DE PROTECTION MANOMÈTRE	745	E
89250051	CARTOUCHE FILTRATION 3 μ	214	C
89250052	CARTOUCHE FILTRATION 0,01 μ	119	C

3 ÉTAGES DE FILTRATION

Code	Désignation	€	
89250232	FILTRE RÉGULATEUR 1/2" - 3 ÉTAGES	931	E
89250232INV	FILTRE RÉGULATEUR 1/2" - 3 ÉTAGES AVEC SENS AIR INVERSÉ (ENTRÉE À DROITE - SORTIE À GAUCHE)	931	E
89250232PR	FILTRE RÉGULATEUR 1/2" - 3 ÉTAGES AVEC HOUSSE ET PASTILLE DE PROTECTION MANOMÈTRE	951	E
89250051	CARTOUCHE FILTRATION 3 μ	214	C
89250052	CARTOUCHE FILTRATION 0,01 μ	119	C
89250053	CARTOUCHE CHARBON ACTIF	186	C

PIÈCES DÉTACHÉES ET ACCESSOIRES

Code	Désignation	€	
02004003	MANOMÈTRE 0-10 BAR EPURATEUR D'AIR	70	E
86050300	PASTILLE PROTÈGE-MANOMÈTRE - PLANCHE DE 6	8	E
89250088	TÉMOIN D'ENCRASSEMENT DE CARTOUCHE	75	C
86050222	HOUSSE DE PROTECTION ÉPURATEUR 2 ÉTAGES	29	E
86050232	HOUSSE DE PROTECTION ÉPURATEUR 3 ÉTAGES	29	E
89250069BW	BOUTON DE RÉGLAGE	7	C
89250085V2	BRIDE LIAISON + PIED POUR 2/3 ETAGES	17	C
89250150	PURGE AUTOMATIQUE PR 2/3 ÉTAGES	65	C
87500124	ROBINET MF1/4" À POIGNÉE	29	C
87020014	COUPLEUR FEMELLE EURO F1/4"	27	C
89250069	RÉGULATEUR POUR ÉPURATEUR 2 OU 3 ÉTAGES	61	C
89250030S2	KIT CHARBON ACTIF + EQUERRE TRANSFORMATION 2 à 3 ÉTAGES	256	C

Sécheurs d'air AID



SÉCHEUR AID SEUL

- L'installation d'un sécheur par réfrigération pour éliminer l'eau de l'air comprimé est indispensable pour l'ensemble du système de production, afin d'éviter les arrêts et d'augmenter la durée de vie des équipements, consommateurs d'air comprimé.
- Ils sont équipés de panneaux électriques permettant le contrôle des réglages.
- Les sécheurs Anest Iwata fonctionnent par technique de réfrigération.



Ils utilisent un liquide frigorigère écologique.



Raccord entrée/sortie



€

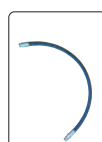
PORT

MODÈLES CODE

MODÈLES	CODE	CV/kw	€/min	m3/h	Raccord entrée/sortie	Volt/HZ	WxDxH	Kg	€	PORT	
AID-06/AC	AID006GP1J005	5,5/4	600	36	G1/2" F	230/50	370x515x475	25	1 410	FRANCO	N
AID-09/AC	AID009GP1J005	7,5/5,5	950	57	G1/2" F	230/50	370x515x475	26	1 488		N
AID-12/AC	AID012GP1J005	10/7,5	1200	72	G1/2" F	230/50	370x515x475	28	1 624		N
AID-18/AC	AID018GP1J005	15/11	1800	108	G1/2" F	230/50	370x515x475	32	1 747		N
AID-25/AC	AID025GP1J005	20/15	2500	150	G1" F	230/50	345x420x740	34	1 888		N
AID-32/AC	AID032AP1J005	25/18,5	3200	192	G1 1/4" F	230/50	345x445x740	39	2 261	100	N
AID-43/AC	AID043AP1J006	30/22	4300	258	G1 1/4" F	230/50	345x445x740	40	2 776	100	N
AID-52/AC	AID052AP1J005	30/23	5200	312	G1 1/4" F	230/50	485x455x825	49	3 078	100	N
AID-61/AC	AID061AP1J005	40/30	6100	366	G1 1/2" F	230/50	555x580x885	54	3 814	100	N
AID-75/AC	AID075AP1J005	50/37	7500	450	G1 1/2" F	230/50	555x580x885	56	4 263	100	N



SÉCHEUR HYOMA AVEC KIT COMPLET



RACCORDS DE MONTAGE



Raccord entrée/sortie



€

MODÈLES

CODE

MODÈLES	CODE	CV/kw	€/min	m3/h	Raccord entrée/sortie	Volt/HZ	WxDxH	Kg	€	
AIR DRYER-90M3-HYOMA	AID90F-KIT	5,5/ 4kW - 7,5 CV/ 5,5 kW 10 CV/7,5 kW	600	36	G1/2" F	230/50	370x515x475	24	1 854	N
AIR DRYER-120M3-HYOMA	AID120F-KIT	15/11	2 000	120	G3/4" F	230/50	396x462x536	27	2 163	N
AIR DRYER-150M3-HYOMA	AID150F-KIT	20/15	2 500	150	G1" F	230/50	396x462x536	27	2 266	N

6. SYSTÈME DE PROTECTION



- COMBINAISONS DE PEINTURE88
- MASQUE À ADDUCTION D'AIR90
- MASQUE À DOUBLE CARTOUCHES91
- LUNETTES DE PROTECTION92

Combinaison de peinture

CARACTÉRISTIQUES

- Combinaison polyester, antistatique.
- Double couture.
- Dotée d'une capuche + cordon capuche.
- Élastiques aux poignets et chevilles.
- Poche face et arrière.
- Genouillères de protection.
- Lavable en machine.
- Disponible en 5 tailles : S / M / L / XL / XXL.



PERSONNALISATION

Possibilité de personnaliser les combinaisons par 150 pièces minimum !
(délai de 6 semaines)



Code	Désignation	€	
COMBI2S	COMBINAISON DE PEINTURE - TAILLE S	40	E
COMBI2M	COMBINAISON DE PEINTURE - TAILLE M	40	E
COMBI2L	COMBINAISON DE PEINTURE - TAILLE L	40	E
COMBI2XL	COMBINAISON DE PEINTURE - TAILLE XL	40	E
COMBI2XXL	COMBINAISON DE PEINTURE - TAILLE XXL	40	E

PREMIUM
Quality



Ajustement de la capuche



Aération



Taille élastique réglable



Velcro de fermeture



Genoux renforcés



Poches devant, arrière,
intérieur

CARACTÉRISTIQUES

- Combinaison haute gamme gris foncé en polyester non pelucheux.
- Combinaison antistatique et ignifuge.
- Equipée d'un revêtement TEFLON anti-salissures et hydrofuge.
- Soin particulier apporté à tous les détails ci-contre.

TAILLE	S	M	L	XL
EU	46	48	50	52-54
HAUTEUR	170-174 cm	174-178 cm	178-182 cm	182-190 cm
BUSTE	86-94 cm	94-102 cm	102-110 cm	110-118 cm
CEINTURE	70-78 cm	78-86 cm	86-94 cm	94-102 cm



Code	Désignation	€	
COMBIHQ5	COMBINAISON DE PEINTURE PREMIUM - TAILLE S	71	E
COMBIHQM	COMBINAISON DE PEINTURE PREMIUM - TAILLE M	71	E
COMBIHQL	COMBINAISON DE PEINTURE PREMIUM - TAILLE L	71	E
COMBIHQXL	COMBINAISON DE PEINTURE PREMIUM - TAILLE XL	71	E

Masque à adduction d'air



CARACTÉRISTIQUES

Les affections respiratoires allergiques liées aux isocyanates restent une préoccupation majeure pour la sécurité de tout applicateur en peinture.

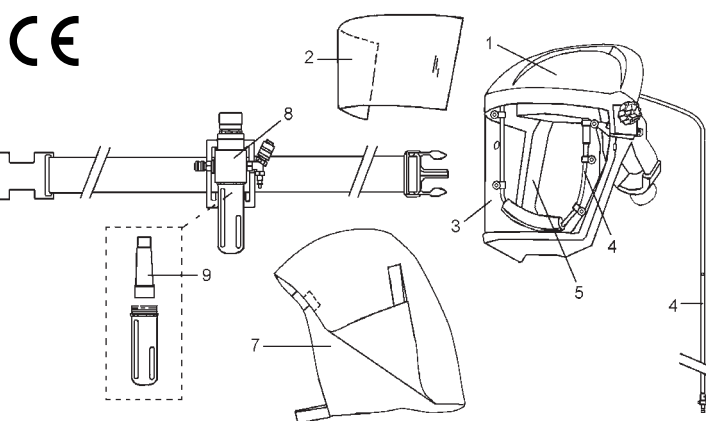
Le masque à adduction d'air AIRFED 2020 a été développé en pensant à la sécurité maximale de l'opérateur.

Ce masque est fonctionnel, élégant, confortable et léger.

- Protection idéale pour les peintres.
- Limite les risques de maladies professionnelles.
- **NOUVEAU** Signal sonore de contrôle:
 - de l'encrassement de la cartouche filtrante
 - de l'arrivée d'air dans le masque
- Adduction d'air réglable et préréglée.
- Arrivée d'air unique pour la visière et le pistolet.
- Léger (500 gr), confortable et large vision.
- Protection des yeux (EN 166:2001).
- Appareil respiratoire à tuyau / à adduction d'air norme EN14594:2005



Hygiène BOX



Visière



Diffuseur d'air



Protèges visière



Couvre nuque



Kit hygiène



Régulateur



Rep.	Code	Désignation	Qté	€	
	VIUAF2020KIT+	MASQUE À VISIÈRE AIRFED 2020 AVEC 10 PROTÈGES-VISIÈRES		765	E
	VIUAF2020KIT	MASQUE À VISIÈRE AIRFED 2020		732	E
2	VIUAF2020/K10-SV	PROTÈGE VISIÈRE POUR MASQUE NM	(1 x 10 pcs)	72	C
2	VIUAF2020/K50-SV	PROTÈGE VISIÈRE POUR MASQUE NM	(1 x 50 pcs)	182	C
1	VIUAF2020HEAD	PARTIE SUP. DU MASQUE AVEC FIXATION		296	C
3	VIUAF2020CHIN	VISIÈRE + PROTÈGE MENTON ASSEMBLÉS		140	C
4	VIUAF2020DIFF	DIFFUSEUR D'AIR COMPLET NM		194	C
5	VIUAF2101K5	KIT HYGIÈNE NM	(1 x 5 pcs)	136	C
7	VIUAF2103K5	COUVRE NUQUE AMOVIBLE NM	(1 x 5 pcs)	153	C
	VIUAF2003	CEINTURE SEULE		45	C
8	VIUAF2207	RÉGULATEUR NM (AVEC CEINTURE)		335	C
9	VIUAFG-N-AF-MC	FILTRE 5µM + CHARBON ACTIF		144	C

Masque à double cartouches

VIPER
GUARD MASK



CARACTÉRISTIQUES

- Champ de vision totalement libre.
- Grande surface de filtration permettant un confort respiratoire amélioré.
- 2 types de filtres :
 - A2P3 filtre pour protection organique
 - AB1P2 filtre pour protection inorganique
- Attache à baïonnette: changement rapide des cartouches.
- Epaisseur du filtre réduit, conçu pour optimiser la vision.
- Soupape d'inhalation: ultra souple et confortable.

le **CONSEIL**
du **PRO**

Remplacer la cartouche
quand l'opérateur sent l'odeur.



Lunettes vendues séparément



CHIMIE / PONÇAGE

PROTECTION ORGANIQUE - A2P3

Capacité de filtration gaz et vapeurs organiques (hydrocarbures et solvants)



CARROSSERIE

PROTECTION ORGANIQUE ET INORGANIQUE - AB1P2

Capacité de filtration poussières, vapeurs et inorganiques (ex: isocyanates)



PROTECTION
DES VOIES
RESPIRATOIRES



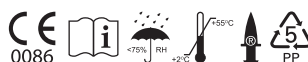
VAPEURS &
FUMÉES



POUSSIÈRE



ODEURS DE
PEINTURE



Code	Désignation	Qty.	€
150001A0	VIPER MASK avec filtre A2P3		87 E
150002A0	VIPER MASK avec filtre AB1P2		92 E
VIUGVGM123	FILTRES A2P3	(1 x 2 pcs)	45 C
VIUGVGM512	FILTRES AB1P2*	(1 x 2 pcs)	45 C
VIUGVGM002KIT	PRE-FILTRES P2R	(4 pré-filtres/ 2 supports)	12 C

*livrés avec pré-filtres



VISIONSHIELD Masque

MASQUE DE PROTECTION VISUELLE

Ce type de masque vision large vous permet de porter vos lunettes. Avec son design moderne, le masque VISIONSHIELD s'adapte à la plupart des lunettes sur le marché.

- Verre en polycarbonate 1BT conforme: protection contre des éclats d'objets moyen-élevé. La monture est conforme et protège des fragments de poussière plus grands et d'éclaboussures.
- Verre résistant aux rayures.
- Filtre à 99,9% contre les rayons UV.
- Résistant à l'attaque d'agents chimiques.
- Il convient parfaitement au visage grâce à une couche de caoutchouc souple
- Conforme à la norme européenne EN166 : protection des liquides et des solides à des températures élevées.
- Conforme à la norme européenne EN170 pour la protection contre les rayons UV.
- Verre anti-buée certifiée N.
- Certificat de conformité 726.



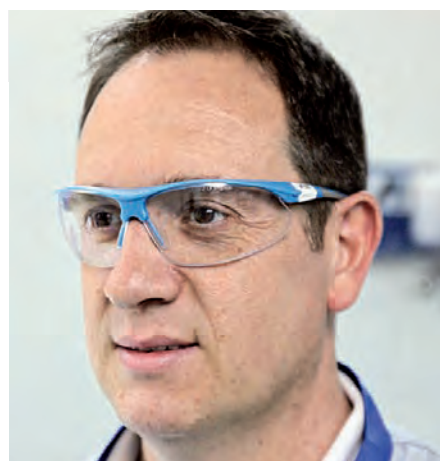
Conforme à EN166:2001



MARQUAGE VERRE : 2 - 1.2 XXX 1 B 9

2	Protection contre les radiations: (2= filtre UV)
1.2	Gradation: (1.2= Transparent)
XXX	Identification sur le fabricant : (brand)
1	Classe Optique : (1= Continuous use)
B	Résistance mécanique : (B= Impact énergétique moyen)
9	Exigences supplémentaires : (9= Résistance aux projections de métaux en fusion et à la pénétration de solides chauds)

Code	Désignation	€	
AGN020-441-3P0	Masque de vision VISIONSHIELD	38	E



VISIONSHIELD Lunettes

LUNETTES DE PROTECTION

Ces lunettes offrent une protection des yeux extrêmement légère et avec un design moderne et rationalisé. Elles assurent un niveau élevé de protection.

- Les verres en polycarbonate, filtrent 99,9% des rayons UV nocifs.
- Objectif et monture résistant aux liquides et aux solides.
- Equipé de scratch.
- La partie centrale s'adapte en fonction de la forme du nez.
- Conforme à la norme européenne EN166 des agents de protection des liquides et des solides à des températures élevées.
- Conforme à la norme européenne EN170 de protection contre les rayons UV.
- Verre classe certifié anti-buée.
- Certificat de conformité 726.



Conforme à EN166:2001



MARQUAGE VERRE : 2 - 1.2 XXX 1 B 9

2	Protection contre les radiations: (2= filtre UV)
1.2	Gradation: (1.2= Transparent)
XXX	Identification sur le fabricant : (brand)
1	Classe Optique : (1= Continuous use)
F	Résistance mécanique : (F= Impact énergétique faible)
N	Exigences supplémentaires : (N= Résistance à la buée)

Code	Désignation	€	
ASA770-15K-4P0	Lunettes VISIONSHIELD	27	E

7. MAINTENANCE ET SYSTÈME DE NETTOYAGE



ACCESSOIRES POUR MAINTENANCE

- TABLEAU TESTEUR DE JET..... 94
- SUPPORTS MAGNÉTIQUES MAG STAND..... 95
- SUPPORTS STANDARDS..... 95
- KIT DE NETTOYAGE & CONSEILS 97

LAVEURS DE PISTOLETS I NETTOYEURS MANUELS

- LAVEUR DOUBLE "AI KOMBI" 98
- MINI LAVEUR "KUIK"..... 100
- LAVEUR SOLVANT "INOX LINE SOL (SLD)"..... 102
- RÉGÉNÉRATEUR DE SOLVANT..... 102
- LAVEUR SOLVANT "SOL B - SOL C"..... 102
- LAVEUR HYDRO "IWK-H2O"..... 104
- PULVÉRISATEURS POLYVALENTS 105

Outils de préparation de peinture

SPRAY TESTER tableau de test de jet



CARACTÉRISTIQUES

Pour maintenir la performance de votre pistolet, il est fondamental de détecter rapidement ce type de problème en intervenant rapidement. ANEST IWATA propose le nouveau testeur de jet portatif magnétique. Il vous permettra d'effectuer les réglages du pistolet nécessaires à une finition impeccable. Instructif et pratique, il délivre des conseils d'entretien et de nettoyage.

- Aimant ultra durable, applicable sur toutes les surfaces métalliques.
- Hauteur du testeur de jet personnalisable en fonction de l'opérateur.
- Ouverture facile de bas en haut.
- Livré avec indicateur de niveau.
- Dimensions: 46 cm x 75 cm x 5 cm.



Code	Désignation	€	
W2COM6118FR	TABLEAU MAGNÉTIQUE SPRAY TESTER (ensemble complet)	257	E
W2KIT51	BLOCS PAPIER (2 blocs de 30 feuilles)	65	E
W2COM6151	MINI NIVEAU	9	E
W2COM6153	RÈGLE	33	E

Coupe viscosimétrique



Permet de mesurer la viscosité des peintures liquides.
Remplir entièrement la coupe, puis mesurer le temps d'écoulement du liquide.

Code	Désignation	€	
87110010	COUPE VISCOSIMÉTRIQUE CF4 (unité)	18	E
87110010K10	COUPE VISCOSIMÉTRIQUE CF4 (10 pcs)	122	E

Mélangeurs de peinture



Idéal pour mélanger les peintures afin de les rendre homogènes.
Solides et pratiques, ils sont indispensables pour la préparation de vos peintures.

Code	Désignation	€	
77070050	MÉLANGEURS DE PEINTURE (1 x 50 pcs) (longueur 220mm)	18	E
77070050K250	MÉLANGEURS DE PEINTURE (250 pcs) (longueur 220mm)	51	E

Cônes filtrant



Permet la filtration de la peinture pendant le remplissage du godet.

Code	Désignation	€	
77062000	CÔNES FILTRANT NYLON 190 µ (1 x 1000 pcs)	178	IC
77062000K250	CÔNES FILTRANT NYLON 190 µ (1 x 250 pcs)	51	IC
77063000	CÔNES FILTRANT NYLON 130 µ (1 x 1000 pcs)	264	IC
77063000K250	CÔNES FILTRANT NYLON 130 µ (1 x 250 pcs)	76	IC

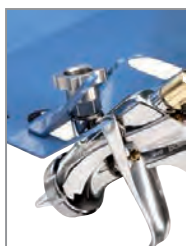
MAG STAND supports magnétiques



1



2



3

CARACTÉRISTIQUES

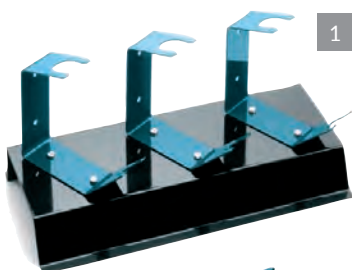
- Support magnétique extra-robuste, adapté à toutes surfaces métalliques.
- Idéal pour gagner du temps et de l'espace dans la cabine de peinture.
- Chaque support (sauf modèle W2COM6120) est capable de supporter jusqu'à 20 kg.



4

Rep.	Code	Désignation	€	
1	W2COM6052	SUPPORT MAGNÉTIQUE MAG-STAND POUR 3 PISTOLETS GRAVITÉ 32cm x 15cm x 13,5cm	91	E
2	W2COM6120	SUPPORT MAGNÉTIQUE MAG-STAND POUR 1 PISTOLET GRAVITÉ 8cm x 15cm x 13,5cm	38	E
3	W2COM6093	CROCHET POUR PISTOLET AVEC GODET JETABLE (pistolet seul avec raccord PPS- RPS)	26	E
4	W2COM6094	SUPPORT MAGNÉTIQUE MAG-STAND POUR TUYAU 32cm x 20cm x 14cm	102	E

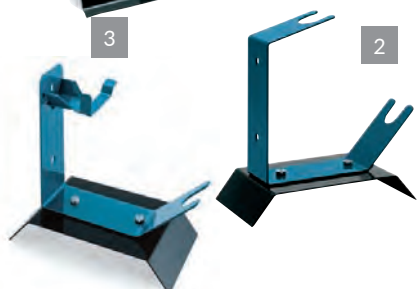
Supports pour pistolets gravité



1

CARACTÉRISTIQUES

Support conçu pour poser le pistolet gravité après utilisation ou pour remplir son godet.



3

2

Rep.	Code	Désignation	€	
1	W2501000500	SUPPORT D'ETABLI POUR 3 PISTOLETS GRAVITÉ CENTRÉ	120	E
2	W2501000100	SUPPORT D'ÉTABLI POUR 1 PISTOLET GRAVITÉ CENTRÉ	55	E
3	W2501000600	SUPPORT D'ÉTABLI POUR 1 PISTOLET GRAVITÉ DÉCALÉ	77	E

DÉMONTAGE de la buse, de l'aiguille et du chapeau

- 1 Retirez le bouton de réglage de l'aiguille et son ressort
- 2 Retirez l'aiguille
- 3 Enlevez le chapeau
- 4 Dévissez la buse à l'aide de la clé de démontage

NETTOYAGE & SÉCHAGE du pistolet

- 1 Nettoyez le passage produit avec le goupillon
- 2 Nettoyez le raccord produit à l'aide d'une soufflette et d'un goupillon
- 3 Nettoyez le corps du pistolet avec le pinceau du laveur
- 4 Séchez à l'aide de la soufflette

NETTOYAGE de la buse

- 1 Nettoyez les trous d'air de la buse avec un petit goupillon
- 2 et l'orifice central de la buse
- 3 Nettoyez avec précaution les ailettes à l'aide d'une brosse
- 4 Nettoyez le filetage et les passages d'air de la buse
- 5 Nettoyez l'intérieur de la buse avec le goupillon adapté
- 6 Nettoyez le trou central du chapeau
- 7 Nettoyez les petits orifices à l'aide d'une aiguille de débouchage
- 8 Nettoyez les orifices latéraux des cornes à l'aide du goupillon
- 9 Retournez le chapeau et nettoyez les orifices par l'intérieur
- 10 Nettoyez l'aiguille avec un pinceau ou une brosse

MONTAGE et maintenance

- 1 Vissez la buse
- 2 Serrez correctement la buse avec la clé
- 3 Vissez le chapeau d'air
- 4 Lubrifiez l'aiguille peinture
- 5 Insérez l'aiguille
- 6 Lubrifiez le filetage du bouton produit
- 7 et le ressort d'aiguille
- 8 et le clapet d'air derrière la gâchette
- 9 Réglez la presse étoile avec la clé adaptée
- 10 Vérifiez si la gâchette et l'aiguille fonctionnent normalement

KIT COMPLET DE NETTOYAGE 'DELUXE'



KIT DE NETTOYAGE 'ESSENTIEL'



CODE PRODUIT

NR.	CODE	DESCRIPTION	Qté.	CONTENU KIT DELUXE	CONTENU KIT ESSENTIEL	€	
1	W2KIT55FR	KIT COMPLET DE NETTOYAGE DELUXE	-			96	E
2	930707A0	KIT DE NETTOYAGE ESSENTIEL	-			36	E
3	W2COM6124	PINCEAUX PLATS	1 x 5 pcs	•	•	15	E
4	W2COM6163	BROSSES BAMBOU	1 x 5 pcs	•	•	17	E
5	W2COM6125	BROSSES BOIS GRANDE SURFACE	1 x 3 pcs	•	•	35	E
6	W2COM6126	GOUPILLONS GRANDE SURFACE ø15mm	1 x 5 pcs	•	•	23	E
7	W2COM6162	GOUPILLONS ø 10 mm	1 x 5 pcs	•	•	17	IC
8	W2COM6161	GOUPILLONS ø 5 mm	1 x 5 pcs	•	•	19	E
9	W2COM6127	GOUPILLONS FINS ø 3 mm	1 x 4 pcs	•		41	E
10	W2COM6128	GOUPILLONS EXTRA FINS	1 x 4 pcs	•		45	E
11	W2COM6164	AIGUILLES DE DÉBOUCHAGE ø21mm	1 x 12 pcs	•		33	E
12	930171A0	CLÉ UNIVERSELLE DE DÉMONTAGE				12	IC
13	03506480K	CLÉ TORX pour WS400/LS400 SERIES2	1 x 3 pcs			9	E
14	93280881	CLÉ (pour LPH 80 / RG-3L)				25	E
15	W2COM6165	GRAISSE POUR PISTOLET 20ML		•	•	12	E

Tous les composants de ces accessoires sont résistants au solvant et au diluant. Ils sont adaptés pour nettoyer tous types de pistolets de peinture.

Laveur de pistolet double AI KOMBI



Laveur
AUTOMATIQUE
HYDRO ET SOLVANT

CARACTÉRISTIQUES

- Nettoyage automatique fermé : hydro & solvant.
 - Entièrement en acier inoxydable
 - Equipé de 2 bacs de rinçage, pouvant contenir chacun 3 pistolets dont 2 avec godets gravité
 - Équipé de 2 minis cabines permettant de tester les pistolets et d'appliquer les peintures sur des plaquettes colorimétriques.
 - Nécessite un seul conduit d'évacuation.
 - Cycles rinçages et lavages pilotés par des minuteries indépendantes.
 - Partie solvant : il est équipé de 2 pompes : une pour le nettoyage et une pour le rinçage.
 - Sécurité anti-ouverture des bacs de lavage en cours d'utilisation.
 - Équipé d'un tuyau d'air pour tester les pistolets.
 - Equipé d'une buse et d'un tuyau avec soufflette pour le lavage manuel final.
 - Ventilation des odeurs par système pneumatique venturi.
 - Respecte les vitesses d'air imposées par la réglementation.
 - Respecte les normes ATEX ZONE 1 et CE.
- Poids : 100 Kg
 - Dimensions (mm): L 950 x P 700 x H 1500
 - Pression d'air : 10 bar maxi
 - Consommation d'air (moyenne) : 12,4 Nm³/h
 - Utilisation de nettoyage hydro : 20/30L
 - Utilisation de nettoyage solvant : 20/30L
 - Dimensions exploitables des cuves de lavage (mm) : L500 x l400 x h270
 - Tuyau d'évacuation diamètre 150 mm / longueur : 1 m
 - Pour les pièces détachées, veuillez nous contacter.

CE Ex II 2G X



ouvert

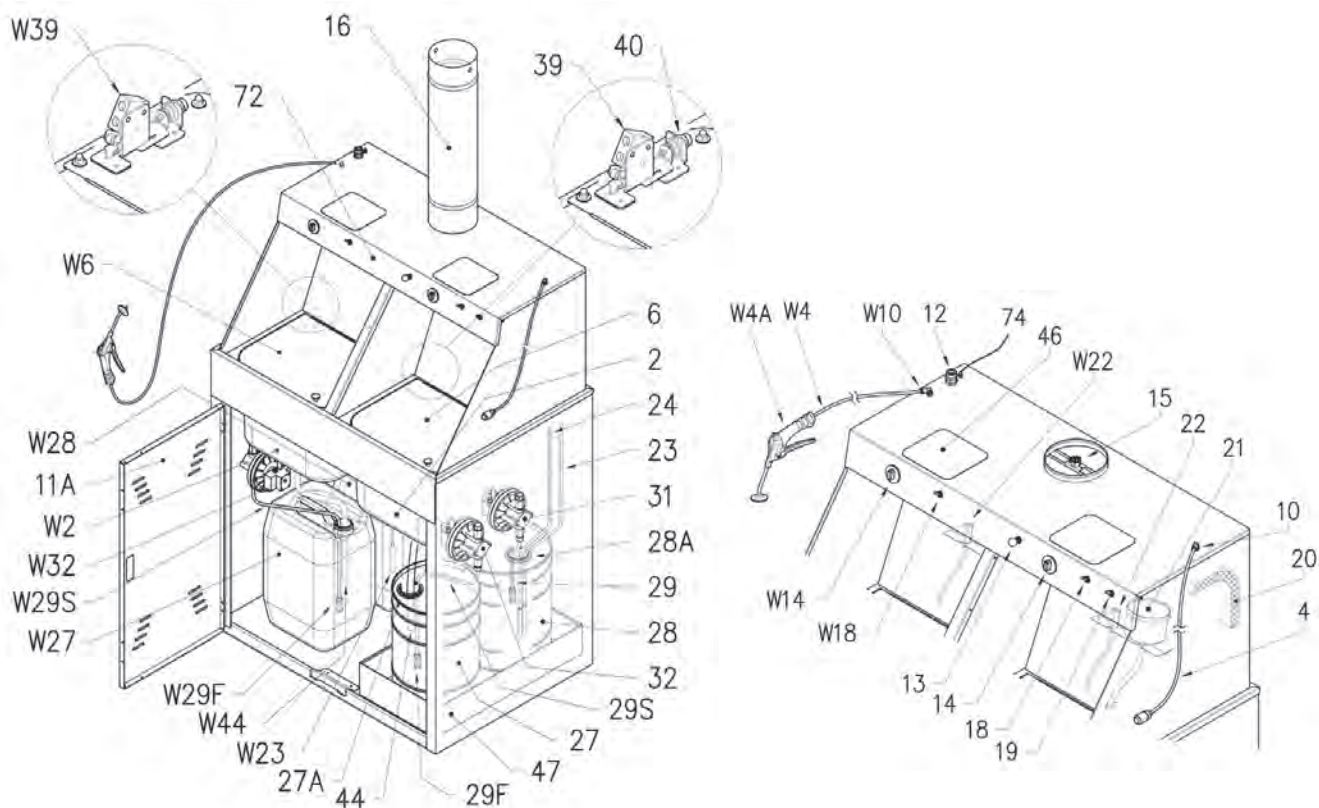


2 bacs de lavage pour nettoyer simultanément, par bac, jusqu'à 2 pistolets gravité et 1 autre pistolet sans godet.

CODE PRODUIT

Rep.	Code	Désignation	€	
---	10200S35	LAVEUR DOUBLE AI KOMBI	6 580	F

Laveur de pistolet double AI KOMBI



LAVEUR DE PISTOLET

Rep.	Code	Désignation	€	
2-W2	10200S35-2	BAC DE LAVAGE EN ACIER INOX	s/dde	
4-W4	10200S35-4	TUYAU SOUPLE ALIMENTATION AIR PISTOLET	s/dde	
6-W6	10200S35-6	PORTE BAC DE LAVAGE	s/dde	
10-W10	10200S35-10	RACCORD SORTIE AIR COMPRIMÉ POUR PISTOLETS	s/dde	
11A	10200S35-11A	PORTE INFÉRIEURE	s/dde	
12	10200S35-12	RACCORD ENTRÉE AIR AVEC FILTRE INTERNE	s/dde	
13	10200S35-13	BOUTON COMMANDE POMPE LAVAGE FINAL	s/dde	
14-W14	10200S35-14	MINUTERIE (TIMER)	330	C
15	10200S35-15	BUSES ASPIRATION VAPEURS	s/dde	
16	10200S35-16	TUYAU DE DÉCHARGE DES VAPEURS	s/dde	
18-W18	10200S35-18	VANNE COMMANDE PULVÉRISATEUR	s/dde	
19	10200S35-19	VANNE COMMANDE PULVÉRISATEUR RINÇAGE	s/dde	
20	10200S35-20	FILTRE À SEC	s/dde	
21	10200S35-21	POMPE AVEC VENTURI	s/dde	
22-W22	10200S35-22	PULVÉRISATEUR RINÇAGE	s/dde	
23	10200S35-23	TUYAU SOUPLE ALIMENTATION PULVÉRISATEUR RINÇAGE	s/dde	
24	10200S35-24	TUYAU SOUPLE ALIMENTATION POMPE RINÇAGE	s/dde	
27-W27	10200S35-27	RÉCIPIENT DU DILUANT/EAU IMPROPRE	s/dde	

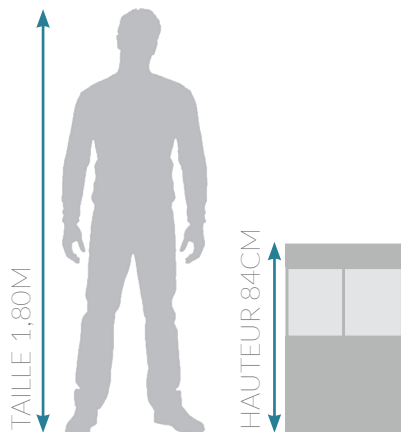
Rep.	Code	Désignation	€	
27A	KOMBI-27A	BONDE BIDON SOLVANT LAVAGE	36	C
28-W28	10200S35-28	RÉCIPIENT DILUANT/EAU PROPRE	s/dde	
28A	KOMBI-28A	BONDE BIDON SOLVANT RINÇAGE	36	C
29	10200S35-29	TUYAU SOUPLE D'ALIMENTATION DE LA POMPE DILUANT/EAU PROPRE AVEC FILTRE	s/dde	
29F W29F	10200S35-29F	FILTRE D'ALIMENTATION DE LA POMPE (SEULEMENT LE FILTRE)	66	C
29S W29S	10200S35-29S	TUYAU SOUPLE D'ALIMENTATION DE LA POMPE DILUANT/EAU IMPROPRE AVEC FILTRE	133	C
31	10200S35-31	POMPE PNEUMATIQUE À MEMBRANE POUR DÉTERGENT PROPRE	s/dde	
32-W32	10200S35-32	POMPE PNEUMATIQUE À MEMBRANE	732	C
39-W39	10200S35-39	SOUPAPE DE SÉCURITÉ DU BLOCAGE DE LA POMPE DU LAVEUR	93	C
40	10200S35-40	CYLINDRE DE SÉCURITÉ DE SERRURE DE PORTE	s/dde	
44-W44	10200S35-44	TUYAU SOUPLE DE VIDANGE DU DÉTERGENT/EAU IMPROPRE	25	C
46	10200S35-46	ORIFICE POUR INSPECTION DE LA HOTTE	s/dde	
47	10200S35-47	BAC D'ÉCOULEMENT	s/dde	
72	10200S35-72	ADHÉSIF TABLEAU DE COMMANDES	s/dde	
74	10200S35-74	CÂBLE DE MISE À LA TERRE EXTERNE	s/dde	
W4A	10200S35-W4A	PISTOLET DE SOUFFLAGE	119	C
---	1020H2HRE5	DÉTERGENT AQUAREVIVE (5 L)	133	C

Mini laveur de pistolet combi (hydro/solv) KUIK



MINI LAVEUR manuel

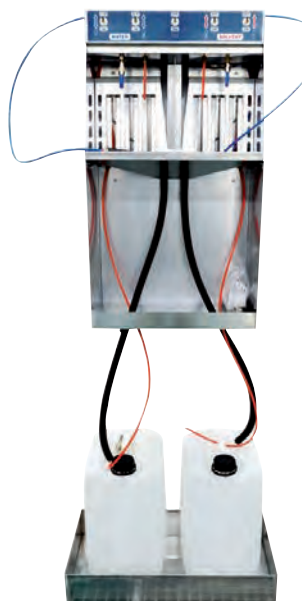
TAILLE COMPACTE :



CARACTÉRISTIQUES

MINI LAVEUR COMBI: POUR PISTOLET HYDRO ET SOLVANT
Laveur manuel économique combi pour pistolet hydro et solvant.

- Système de nettoyage sans entretien et sans consommables (système d'aspiration par procédé VENTURI).
- 2 circuits de lavage: intérieur / extérieur du pistolet.
- Aspiration des vapeurs par système VENTURI.
- Muni de 2 plans de travail séparés (côté hydro / côté solvant).
- Laveur mural.
- Entretien facile (grille amovible).
- Soufflette et pinceau inclus pour le séchage et le nettoyage du pistolet.
- Equipé de 4 récipients vides pouvant contenir 5L de solvant ou produit de nettoyage.
- Conforme aux exigences de sécurité ATEX et CE.
- Pression d'air: 10 bar
- Récipients utilisés: 4
- Niveau moyen de pression sonore: 8 bar - 16Nm3/h
- Poids: 15 kg
- Dimensions: 450 x 280 x H 840 mm



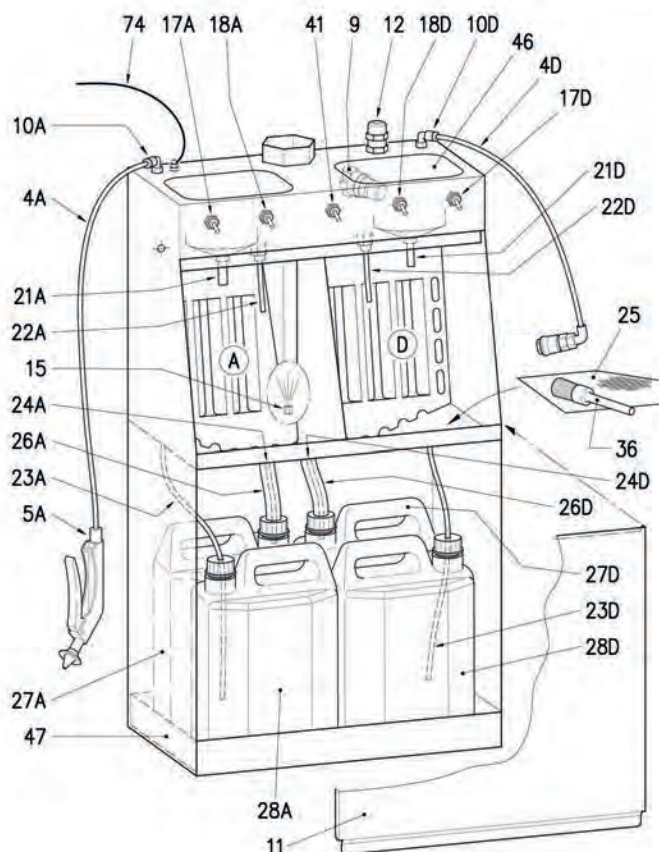
Modèle
30 Litres



ouvert

CODE PRODUIT

Code	Désignation	€	
IWK-KUIK	MINI LAVEUR DE PISTOLET MANUEL KUIK	2 033	F
IWK-KUIK30L	MINI LAVEUR DE PISTOLET MANUEL KUIK 30L	2 310	F



**Détergent
AQUAREVIVE (5L)**
Dosage: environ 0,5 à
1,5L pour 10L d'eau.
1020H2HRE5

Rep.	Code	Désignation	€	
4A	10200135-4A	TUYAU AIR SOUFFLETTE AVEC RACCORD	32	E
4D	10200135-4D	TUYAU AIR ALIMENTATION PISTOLET AVEC RACCORD RAPIDE	32	E
5A	10200135-5A	SOUFFLETTE AVEC RACCORD	119	E
9	10200135-9	RÉGULATEUR D'AIR INTÉRIEUR	79	C
10-A	10200135-10A	RACCORD AIR POUR SOUFFLETTE	15	C
10-D	10200135-10D	RACCORD AIR POUR PISTOLET	15	C
11	10200135-11	PORTE INFÉRIEURE	219	C
12	10200135-12	RACCORD ENTRÉE D'AIR AVEC FILTRE	78	C
15	10200135-15	BUSE ASPIRATION DES VAPEURS	16	C
17A	10200135-17A	INTERRUPTEUR ON/OFF POMPE DE NETTOYAGE (CÔTÉ HYDRO)	101	C
17D	10200135-17D	INTERRUPTEUR ON/OFF POMPE DE NETTOYAGE (CÔTÉ SOLVANT)	101	C
18A	10200135-18A	INTERRUPTEUR ON/OFF PULVERISATEUR DE RINCAGE (CÔTÉ HYDRO)	101	C
18D	10200135-18D	INTERRUPTEUR ON/OFF PULVERISATEUR DE RINCAGE (CÔTÉ SOLVANT)	101	C
21A	10200135-21A	POMPE AVEC VENTURI (CÔTÉ HYDRO)	336	C
21D	10200135-21D	POMPE AVEC VENTURI (CÔTÉ SOLVANT)	336	C
22A	10200135-22A	PULVÉRISATEUR (CÔTÉ HYDRO)	175	C
22D	10200135-22D	PULVÉRISATEUR (CÔTÉ SOLVANT)	175	C
23A	10200135-23A	TUYAU D'ALIMENTATION PULVÉRISATEUR ZONE A (CÔTÉ HYDRO)	16	C

Rep.	Code	Désignation	€	
23D	10200135-23D	TUYAU D'ALIMENTATION PULVÉRISATEUR ZONE A (CÔTÉ SOLVANT)	16	C
24A	10200135-24A	TUYAU D'ALIMENTATION POMPE AVEC VENTURI ZONE A (CÔTÉ HYDRO)	16	C
24D	10200135-24D	TUYAU D'ALIMENTATION POMPE AVEC VENTURI ZONE D (CÔTÉ SOLVANT)	16	C
25	10200135-25	GRILLE DE TRAVAIL	58	C
26A	10200135-26A	TUYAU D'ÉCOULEMENT ZONE A (CÔTÉ HYDRO)	20	C
26D	10200135-26D	TUYAU D'ÉCOULEMENT ZONE D (CÔTÉ SOLVANT)	20	C
27A	10200135-27A	BIDON 5L EAU DE NETTOYAGE (CÔTÉ HYDRO)	32	C
27D	10200135-27D	BIDON 5L EAU DE NETTOYAGE (CÔTÉ SOLVANT)	32	C
28A	10200135-28A	BIDON 5L EAU DE RINCAGE (CÔTÉ HYDRO)	32	C
28D	10200135-28D	BIDON 5L EAU DE RINCAGE (CÔTÉ SOLVANT)	32	C
36	10200135-36	PINCEAU DE NETTOYAGE	53	C
41	10200135-41	INTERRUPTEUR ON/OFF ASPIRATION VAPEUR	102	C
PIÈCES DÉTACHÉES KUIK 30L				
24	10200135-30L-24	TUYAU D'ALIMENTATION POMPE VENTURI	16	C
26	10200135-30L-26	TUYAU D'ÉCOULEMENT	18	C
47	KUIK30-47	BAC DE RETENTION INOX KUIK30 L	182	C
ACCESSOIRES POUR LAVEURS				
---	1020H2HRE5	DÉTERGENT AQUAREVIVE (5L)	133	C

Laveurs de pistolet solvant

modèle SOLVANT INOX LINE SOL



Laveur
MANUEL & AUTOMATIQUE

CARACTÉRISTIQUES

- Conçu pour les pistolets utilisant des produits hydrodiluable et solvantés.
- En acier inoxydable.
- Peut laver jusqu'à 3 pistolets simultanément.
- Équipé de 2 pompes : une pour le nettoyage et une pour le rinçage.
- Équipé d'une mini cabine permettant de tester le pistolet et d'appliquer les peintures sur des plaquettes colorimétriques.
- Conforme aux normes ATEX et CE.
- Poids: 63 kg
- Pression d'air: 6-10 bar
- Dimensions: 600 x 700 x 1490 H mm
- Capacité cuves (x 2): 25L
- Nombre de pistolet / lavage: 3 (2 pistolets gravité + 1 pistolet suction)

Code	Désignation	€	
10200532	LAVEUR INOX LINE SOL POUR PISTOLET SOLVANT	6 580	F

modèle SOLVANT + REGENERATEURS



Régénérateurs
de solvant



15 Litres



30 Litres

CARACTÉRISTIQUES LAVEUR + REGENERATEUR DE SOLVANT

- Laveur INOX LINE SOL pour pistolet solvant équipé d'un régénérateur de solvant.
- Choix entre régénérateurs 15 Litres ou 30 Litres.
- Antidéflagrants.
- Cuve INOX.
- 230 Volt.
- Conforme aux normes ATEX

Code	Désignation	€	
10200500	REGENERATEUR 15L	6 360	F
10200600	REGENERATEUR 30L	8 461	F
IW5510	SAC REGENERATEUR 12L/ 15L (x 10)	115	C
IW5520	SAC REGENERATEUR 25L/ 30L (x 10)	125	C
IW550001	HUILE THERMIQUE 5L	140	C
10200253	JOINT REGENERATEUR 12/15L NOIR STD	150	C
VFR359002	JOINT REGENERATEUR 12/15L POUR ACÉTONE	150	C
10201401	JOINT REGENERATEUR 25/30L NOIR STD	150	C
10201403	JOINT REGENERATEUR 25/30L POUR ACÉTONE	150	C

modèles SOLVANT et HYDRO SOL B / SOL C

Exemple
d'installation



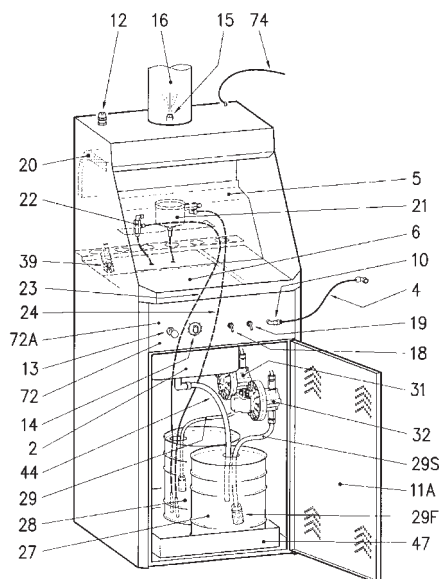
Laveur
MANUEL & AUTOMATIQUE

CARACTÉRISTIQUES

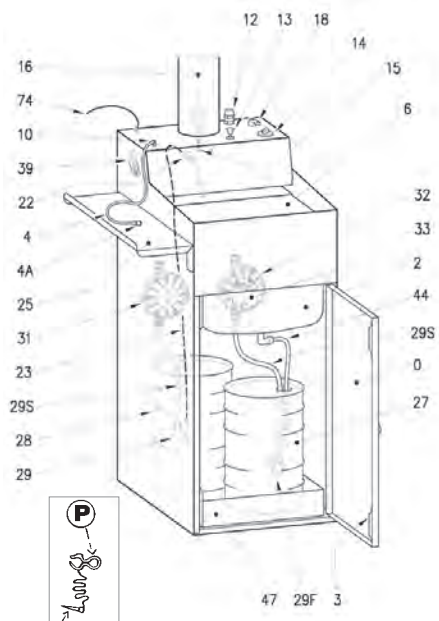
- Conçu pour les pistolets solvants, ou hydro; bac en Inox.
- Équipé d'une cheminée d'évacuation et d'un plateau extérieur pour le lavage des pistolets.
- Cycle de lavage automatique contrôlé par minuterie.
- Système VENTURI qui permet la ventilation des odeurs.
- Livré avec buse et soufflette pour le lavage final.
- Compatible pour le nettoyage de la peinture hydrodiluable avec le détergeant AQUAREVIVE.
- Conforme aux normes ATEX et CE.

- Poids: 42 kg
- Pression d'air: 6-10 bar
- Dimensions: 660 x 450 x 1100 mm
- Capacité cuves (x 2): 25L
- Capacité bac de récupération: 30L

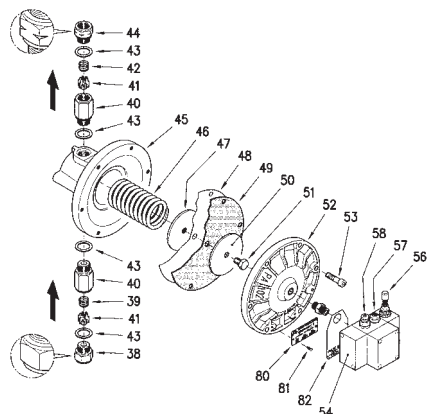
Code	Désignation	€	
10200125	LAVEUR SOL B (équipé d'1 pompe de lavage)	3 074	F
10200120	LAVEUR SOL C (équipé d'1 pompe de lavage + d'1 de rinçage)	3 479	F



Laveur INOX LINE SOL



Laveurs SOL B - SOL C



Pompe à membrane (rep.32)

PIÈCES DÉTACHÉES ET ACCESSOIRES

Rep.	Code	Désignation	SOL B/C	INOX LINE SOL	€	
	IW5510	SAC REGENERATEUR 12L/ 15L (x 10)		x	115	C
	IW5520	SAC REGENERATEUR 25L/ 30L (x 10)		x	125	C
	100200S35-KIT	KIT TRANSFO DOUBLE PISTOLETS	x		107	C
	IW550001	HUILE THERMIQUE 5L		x	140	C
3	1020SOL3	AIMANT PORTE	x		22	C
4	---	TUBE AIR SOUFFLETTE	1020S3224	1020SOL4	30	C
4A	1020SOL4A	RACCORD RAPIDE SOUFFLETTE	x	x	30	C
5	1020S325	TOLE INOX PROTECTION		x	155	C
11A	1020S3211A	PORTE INFERIEURE		x	252	C
12	1020S3212	RACCORD ENTREE AIR 1/4 AVC FILTRE		x	72	C
12	1020SOL12	RACCORD ENTREE AIR AVC FILTRE	x		72	C
13	1020S3213	BOUTON POUSSOIR RINCAGE		x	110	C
13	10200219	BOUTON POUSSOIR RINCAGE	x		114	C
14	1020S3214	MINUTERIE LAVAGE		x	330	C
14	1020SOL14	MINUTERIE LAVAGE	x		365	C
15	1020S3215	BUSE AIR VENTILATION		x	56	C
15	1020SOL15	BUSE AIR VENTILATION	x		17	C
16	1020S3216	TUYAU CHEMINEE (Ø 15 cm)		x	97	C
16	1020SOL16	TUYAU CHEMINEE (Ø 12 cm)	x		77	C
18	1020S3218	BOUTON AIR PULVERISATEUR		x	92	C
18	1020SOL18BK	BOUTON AIR PULVERISATEUR	x		115	C
18	1020SOL18L	LEVIER DE COMMANDE	x		11	C
19	1020S3219	BOUTON AIR FONTAINE		x	92	C
20	1020S3220	FILTRE VENTILATION		x	48	C
21	1020S3721	FONTAINE DILUANT PROPRE		x	316	C
22	1020S3722	ATOMISATEUR AIR + SOLVANT	x	x	175	C
24	1020S3224	TUYAU POUR FONTAINE		x	48	C
25	1020SOL25	TABLETTE SUPPORT	x		126	C
29	1020S3229	TUYAU ASPIRATION POMPE RINCAGE		x	116	C
29	1020SOL29	TUYAU ASPIRATION SOLVANT RINCAGE	x		151	C
29F	1020SOL29F	FILTRE ASPIRATION LIQUIDE IMPROPRE	x	x	79	C
29S	1020S3229S	TUYAU ASPIRATION POMPE LAVAGE		x	133	C
29S	1020SOL29S	TUYAU ASPIRATION SOLVANT LAVAGE	x		157	C
31	1020S3231	POMPE A MEMBRANE RINCAGE		x	810	C
31	1020SOL31	POMPE A MEMBRANE RINCAGE	x		527	C
32	1020S3232	POMPE A MEMBRANE LAVAGE		x	1 145	C
32	1020SOL32	POMPE A MEMBRANE LAVAGE	x		1 069	C
38-38A-39-40-41-43	1020PA38K	CLAPET ENTREE SOLVANT	x	x	100	C
39	1020S3239	BOUTON SECURITE PORTE LAVAGE		x	151	C
39	1020SOL39	BOUTON SECURITE PORTE LAVAGE	x		301	C
44	1020S3244	TUYAU RETOUR BAC LAVAGE		x	25	C
40-41-42-43-44	1020PA44K	CLAPET SORTIE SOLVANT	x	x	100	C
47-48-49-50-51	1020PA48K	KIT COMPLET MEMBRANE	x	x	228	C
54-56-57-58	1020PA54K	DISTRIBUTEUR AIR	x	x	320	C
74	1020S3274	CABLE DE TERRE		x	42	C
46	1020PA46	RESSORT INOX	x	x	74	C
57	1020PA57	SILENCIEUX	x	x	22	C
58	1020PA58	RACCORD ENTREE D'AIR	x	x	18	C
P	1020S32PQ	PINCE BLOCAGE + BOUCHON AIR		x	39	C

Laveur de pistolet hydro IWK-H2O



CARACTÉRISTIQUES

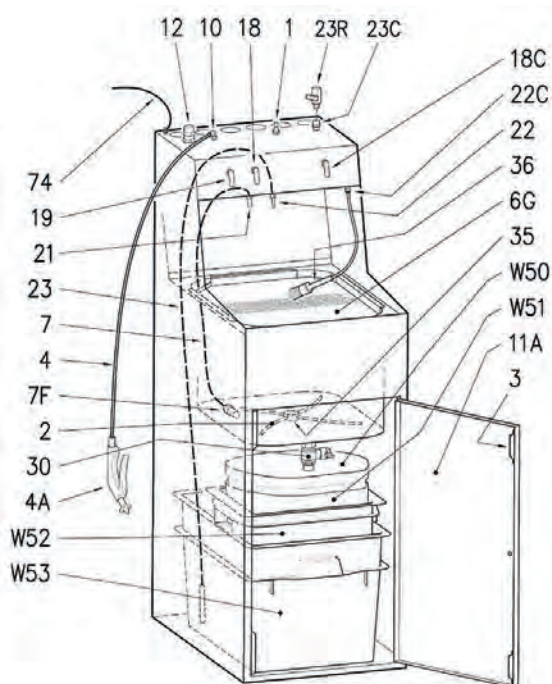
- Laveur totalement pneumatique.
- Compact, prenant peu de place au sol.
- Entièrement en INOX.
- Équipé d'un pulvérisateur air / eau.
- Équipé d'une fontaine utilisant l'eau recyclée du bac de récupération.
- Rinçage final à l'aide d'un pinceau alimenté en eau propre
- Conforme aux normes ATEX et CE.

- Pression d'air: 6-10 bar
- Capacité bac cuve: 6L acier inoxydable
- Capacité bac récupération: 70L
- Dimensions: 450 x 660 x 1335H mm
- Poids: 44 kg

Fourni avec 1 bidon de détergent AQUAREVIVE 5L.

CODE PRODUIT

Rep.	Code	Désignation	€	
---	10200081	LAVEUR MANUEL IWK H2O	1 954	F
1	1020IWKH21	RÉGULATEUR DE DÉBIT	68	C
3	1020IWKH230	AIMANT PORTE	72	C
4	1020IWKH24	TUYAU SOUFFLETTE AIR	28	C
4A	1020IWKH24A	SOUFFLETTE AIR	102	C
6C	1020IWKH26G	GRILLE BAC LAVAGE	214	C
7F	1020IWKH2H7F	CRÉPINE	109	C
11A	1020IWKH211A	PORTE INFÉRIEURE	195	C
12	1020IWKH212	RACCORD ENTRÉE AIR	78	C
18	1020IWKH218K	VANNE AIR + EAU COMPLÈTE	197	C
18C	1020IWKH218C	ROBINET ALIMENTATION PINCEAU	68	C
18CL	1020IWKH218CL	LEVIER SEUL	11	C
21	1020IWKH221	VASE GRAVITÉ	313	C
22	1020IWKH222	PULVÉRISATEUR AIR	123	C
22C	1020IWKH222C	BUSE EAU	26	C
23	1020IWKH223	TUYAU POUR PULVERISATEUR	54	C
23R	1020S3723R	ROBINET D'EAU	54	C
24	1020IWKH224	TUYAU POUR BAC SOLVANT	56	C
30	1020IWKH230	ROBINET DE VIDANGE	72	C
35	1020IWKH235	DIFFUSEUR D'AIR	115	C
36	1020IWKH36	PINCEAU POUR LAVEUR H2O	44	C
37	1020IWKH237	TUYAU POUR PINCEAU	24	C
W50	1020IWKH2W50B	PRÉFILTRE JETABLE (x5)	81	C
W51	1020IWKH2W51B	FILTRE ARMATURE (x1)	70	C
W52	1020IWKW52	BAC PLASTIQUE PETIT MODÈLE	242	C
W53	1020IWKW53	BAC PLASTIQUE GRAND MODÈLE	208	C
---	1020H2HRE5	DÉTERGENT AQUAREVIVE (5L)	133	C
	1020FLOC	FLOCULANT (pot 1,5Kg)	99	C



Applications

Les pulvérisateurs pour pistolet d'ANEST IWATA sont de haute qualité et parfaits pour tous les utilisateurs dans l'industrie automobile, les carrosseries, les petites industries et réparateurs.

PCA12.0

PREMIUM QUALITY Cleaning Applicator



PCA12.0 avec SUPER joint BMS 210

PREMIUM QUALITY

RÉSISTANCE MAXIMALE AUX SOLVANTS AGRESSIFS

- Joints spéciaux résistants aux solvants agressifs (BMS 210).
- Buse réglable de diamètre \varnothing 0.8 mm.
- Pompe à piston en laiton nickelé allant jusqu'à 12 bar de pression.
- Godet de 1 litre, transparent avec indicateur de niveau de remplissage (échelle de mesure) et prise en main facile.
- Grande ouverture de remplissage.
- Poignée ergonomique pour une utilisation facile.
- Bonne stabilité grâce au design du godet.

Code	Désignation	€	
W2COM6226	PULVÉRISATEUR PCA 12.0 PREMIUM QUALITY (SUPER JOINT BMS 210)	129	E
W2COM6226-ID	PULVÉRISATEUR PCA 12.0 PREMIUM QUALITY (SUPER JOINT BMS 210) + ÉTIQUETTES DE REPÉRAGE	132	E
W2KIT72	KIT JOINTS POUR PCA 12.0	93	O

HCA12.0

HIGH QUALITY Cleaning Applicator



HCA12.0 avec joint VITON FPM

HIGH QUALITY

RÉSISTANCE AUX SOLVANTS STANDARDS

- Joints Viton résistants aux substances chimiques (Viton FPM).
- Buse réglable de diamètre \varnothing 0.8 mm.
- Pompe à piston en laiton nickelé allant jusqu'à 12 bar de pression.
- Godet de 1 litre, transparent avec indicateur de niveau de remplissage (échelle de mesure) et prise en main facile.
- Grande ouverture de remplissage.
- Poignée ergonomique pour une utilisation facile.
- Bonne stabilité grâce au design du godet.

Code	Désignation	€	
W2COM6225	PULVÉRISATEUR HCA 12.0 HIGH QUALITY (JOINT VITON FPM)	86	E
W2COM6225-ID	PULVÉRISATEUR HCA 12.0 HIGH QUALITY (JOINT VITON FPM) + ÉTIQUETTES DE REPÉRAGE	92	E
W2KIT71	KIT JOINTS POUR HCA 12.0	25	O



8. SYSTÈME DE SÉCHAGE

- LAMPE UV FLASH CURE108
- SÈCHEUR UV LED ECO CURE.....109
- SÈCHEURS INFRAROUGES..... 110-113
- PISTOLET DE SÉCHAGE HYDRO "ADG-1"114
- SOUFFLETTE D'AIR HYDRO "AI JET".....114
- PISTOLETS SOUFFLETTE D'AIR "AI CLEAN'R"115

Lampe UV manuelle universelle - FLASH-CURE



FLASH-CURE



CARACTÉRISTIQUES

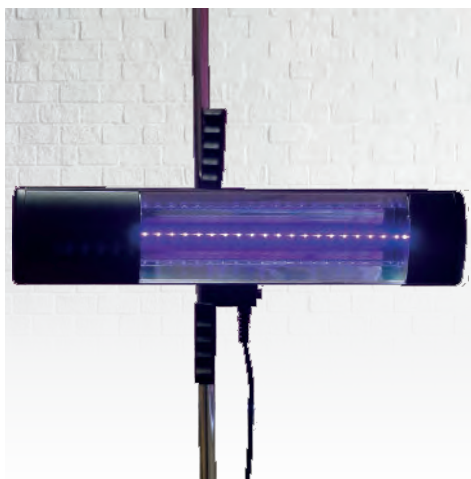
- Séchage à coeur des peintures, apprêts et mastics UV.
- Equipée d'un module LED de 70W, avec des pics d'émission à 365nm et 395nm, couvrant 95% des produits UV du marché.
- Filaire pour permettre des utilisations intensives.
- Compacte et portable pour une utilisation sans contrainte.
- Affichage électronique avec compte à rebours programmable ou mesure du temps réel
- Crochet de stockage pour un rangement optimisé
- Alimentation capotée intégrée au pied protégeant l'équipement électrique
- Support intégral pouvant être jumelé à un infrarouge 1,5kw ou une autre lampe UV pour les grandes surfaces

- Puissance électrique : 70W
- Tension : 180-305 Vac
- Fréquence : 50-60 Hz
- Courant électrique : 0.3 A
- Flux de sortie UV : 30 W
- Nombre de LED UV : 18
- Longueur d'ondes UVA 365 à 395 nm
- Groupe de risque EN62471 : 3 (RG-3)
- Température de fonctionnement : -20°C / +40°C
- Longueur du câble d'alimentation : 10 mètres
- Disjoncteur ou fusible recommandé : 10A
- Poids lampe seule : 550 gr
- Dimension lampe seule : H 19,5 x P 8,2 x L 11 cm
- Niveau sonore : 32 dBA



CODE PRODUIT

Code	Désignation	€	
UVA100010	SÉCHEUR UVA MANUEL + STAND / FLASH CURE (LIVRÉ AVEC LUNETTES DE PROTECTION)	2 350	F
HL100010UV	SÉCHEUR UVA + INFRAROUGE 1.5KW + STAND / FLASH CURE (LIVRÉ AVEC LUNETTES DE PROTECTION)	2 750	F
86115120	LUNETTE DE PROTECTION UVA	5	E



Minuterie en option

CARACTÉRISTIQUES

- Sécheur UV LED, portable ou sur stand
 - Equipée d'un module de 20 LED UV
 - Durée de vie de 40 000 heures pour une consommation électrique de 40W
 - Interrupteur ON/OFF à l'arrière
 - Filaire, portable et inclinable à 45°
 - Peut être installé sur un stand, disponible en option
 - Système de minuterie disponible en option
-
- Puissance électrique : 40W
 - Volts : 220-240 V
 - Nombre de LED UV : 20
 - Longueur d'ondes UV : 385 nM (en standard)
 - IP20
 - Dimension lampe seule : 400 x 140 x 85 mm
 - Dimension sur stand : 500 x 500 x 1800 mm

POURQUOI CHOISIR UN SÉCHEUR UV ?

- ✓ Temps de séchage ultra-rapide
- ✓ Finition uniforme et sans résidu
- ✓ Peu de chaleur émise, permettant de les utiliser sur des revêtements sensibles à la chaleur (tissus, plastiques, bois)
- ✓ Respectueux de l'environnement
- ✓ Faibles coûts de fonctionnement

CODE PRODUIT

Code	Désignation	€	
UV100000VO	SÉCHEUR UV MANUEL ECO-CURE	770	F
UV1000010VO	SÉCHEUR UV MANUEL ECO-CURE + STAND	873	F
UV1000012VO	SÉCHEUR UV MANUEL ECO-CURE + STAND + MINUTERIE PROGRAMMABLE	914	F
UVLED38450	LED DE REMPLACEMENT POUR ECO-CURE	260	C
86115120	LUNETTE DE PROTECTION UVA	5	E

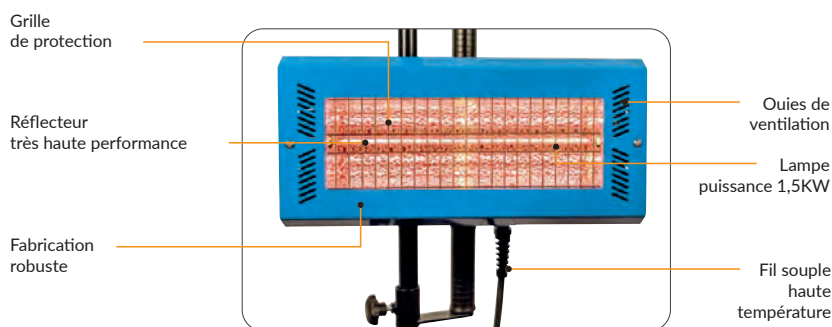
Couleur du sécheur non contractuelle. Peut être livré en version orange ou noire.

Sécheur infrarouge à ondes courtes



CARACTÉRISTIQUES

- Optimisation du temps de séchage grâce à la zone de couverture plus large équivalente à un sécheur de 2,5KW.
- Zone de séchage plus grande que les sécheurs infrarouge de 1KW standards soit: 1200mm x 800mm à 500mm distance (jusqu'à 92% de zone de séchage en plus !).
- Fabrication 100% française.
- Possède un réflecteur d'une grande qualité permettant une régularité de séchage parfaite.
- Réflecteur plus réfléchissant, ce qui permet d'avoir une meilleure irradiance et de ne pas accumuler la chaleur dans le heater.
- Offre une puissance plus élevée qu'un sécheur infrarouge 1KW : 50% d'énergie en plus, donc séchage plus rapide!
- Grille facile à démonter pour une maintenance aisée.
- Câble fiable et ultra souple.



- Nombre de lampe à onde courte: 1
- Puissance maximum: 1 x 1,5KW
- Dimensions cassette seule: L400 x H190mm
- **Surface de séchage: 1200mm x 800mm**
- Minuterie manuelle réglable en option: de 0 à 99 minutes
- Poids cassette seule (sans pieds, sans minuterie) : 2,5Kg
- Alimentation: 220/240 V - 50Hz - 6,4A

92% de zone de séchage en plus !*

* comparé au modèle 1KW: HL100010

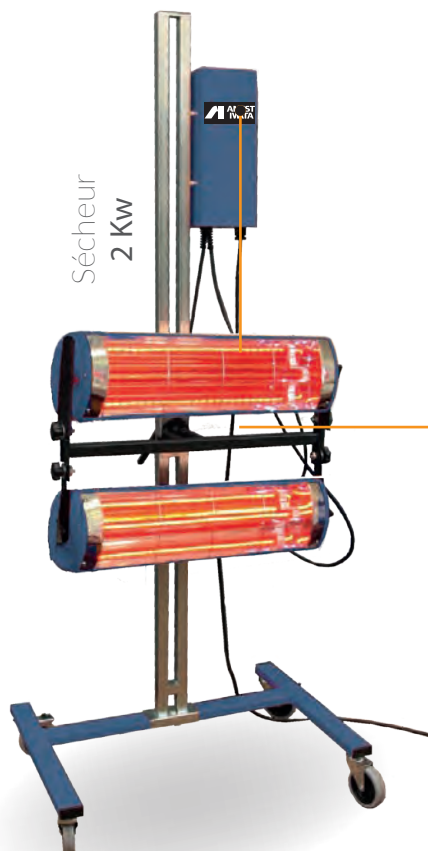
CODE PRODUIT

Code	Désignation	€	
HL1000150DF	SÉCHEUR 1,5KW MANUEL PREMIUM SEUL (MADE IN FRANCE)	554	F
HL1000151DF	SÉCHEUR 1,5KW MANUEL PREMIUM + SUPPORT (MADE IN FRANCE)	683	F
HL1000152DF	SÉCHEUR 1,5KW MANUEL PREMIUM + SUPPORT + MINUTERIE (MADE IN FRANCE)	809	F
HL000035	TUBE 1,5 KW - 350 MM POUR SÉCHEUR 1,5KW	262	C
HL001020	MINUTERIE ÉLECTRONIQUE POUR INFRA 1,5KW	163	C

Sécheur infrarouge à ondes courtes

CARACTÉRISTIQUES

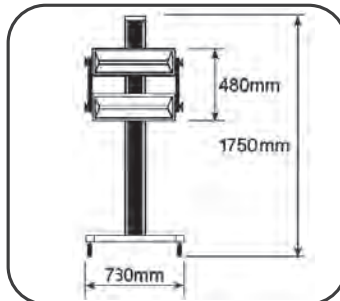
- Chaque cassette est indépendante et orientable : couverture de séchage maximum.
- Platine électronique offrant multitude de fonctionnalités : séchage rapide et optimum assuré.
Possibilités : 1 cycle de pré-séchage (FLASH)
1 cycle de séchage (BAKE)
- L'opérateur programme le temps et la température de séchage.
- Longue durée de vie des lampes : environ 6000H (soit 4/5 ans dans le cadre d'une utilisation professionnelle continue).
- Marche / arrêt pour chaque cassette : facilité d'utilisation.
- Mémorisation possible de 3 programmes.
- Mobile: équipé de 4 roues (avec blocage).



Sécheur
2 Kw



Contrôle électronique grâce à la platine !



Contrôle des 2 cycles (pré-séchage et séchage)

- Nombre de lampe à onde courte: 2
- Puissance maximum: 2000 Watts (2 tubes de 1000 W)
- Dimension cassette seule: L 500mm
- **Surface de séchage: 800mm x 650mm** (à distance 500mm)
- Minuterie manuelle réglable pour les 2 cycles: jusqu'à 99 minutes
- Alimentation: 220/240 V - 50Hz - 6,4A, livré avec son câble

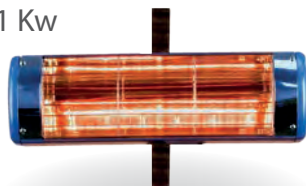
CODE PRODUIT

Code	Désignation	€	
HL100025	SÉCHEUR 2KW ÉLECTRONIQUE MOBILE + SUPPORT + PLATINE ÉLECTRONIQUE	1 090	F
HL000050NW	TUBE 1KW 500 MM 220/240 VOLT (dim. réelle totale 527 mm)	267	C
VLPPCB-2	PLATINE ELECTRONIQUE POUR MODÈLE 2 KW	320	C
VLPPCB MEMBRANE2	FAÇADE ADHÉSIVE POUR PLATINE DIGITALE MODÈLE 2KW	27	C

Sécheur infrarouge à ondes courtes



Sécheur
1 Kw



L'utilisation de la technologie infrarouge à ondes courtes permet de sécher les bases, la première couche et la couche supérieure durant environ 10 minutes au lieu de 45 minutes requis par un four. Le système mobile de séchage infrarouge ANEST IWATA offre une réponse rapide et efficace à toutes les réparations en carrosserie.



Régularité
de séchage



Séchage
rapide



Sécheur
3 Kw ECO



CARACTÉRISTIQUES TECHNIQUES

Modèles	Dimensions (mm)	Surface séchage H x L (mm)	Tube	REF du tube	Détails
HL100010	400x140x85	450x400	1 x 1KW	HL000030	. sur pied . manuel
HL1000150DF	400x140x85	1200x800	1 x 1,5KW	HL000035	. made in France . ultra puissant
HL100020	400x140x1750	700x400	2 x 1KW	HL000030	. sur pied . manuel
HL100025	730x730x1750	800x650	2 x 1KW	HL000050	. mobile . électronique
HL100030ECO	1650x1000x2000	1000x800	3 x 1KW	HL000050	. mémorisation
HL100033	1830x1000x2300	1000x800	3 x 1,1KW	HL000052	. électronique . capteurs de distance . mémorisation



Sécheur
3,3 Kw



- Cycle de séchage total décomposé en 2 étapes successives : pré-séchage puis séchage, chacun avec temps et puissance réglables.
- 3 mémorisations possible pour sous-couche, base et vernis.
- Panneau digital pour programmation automatique.

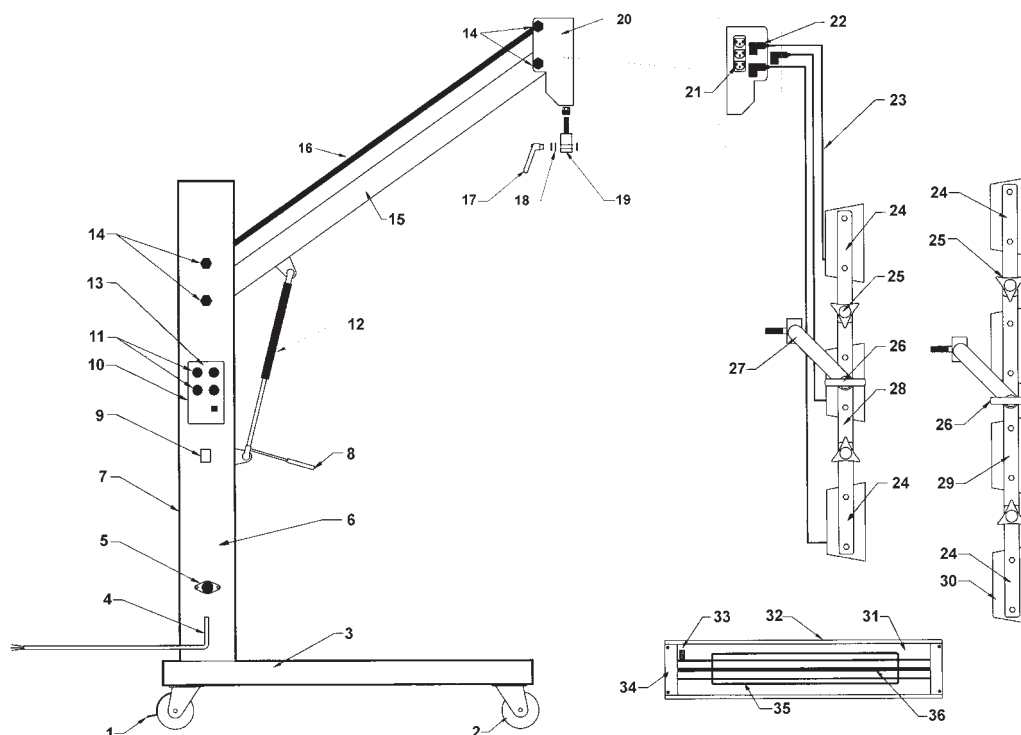
Code	Désignation	€	
HEAT T.E.C. 1000 (Sécheur 1 KW) STANDARD			
HL100000	SÉCHEUR 1KW MANUEL (sans support) monophasé 220/240V	449	F
HL100010	SÉCHEUR 1KW MANUEL + SUPPORT RÉGLABLE monophasé 220/240V	583	F
HL100012	SÉCHEUR 1KW MANUEL + SUPPORT + MINUTERIE monophasé 220/240V	689	F

HEAT T.E.C. 2000 (Sécheur 2 KW) STANDARD			
HL100020	SÉCHEUR 2KW MANUEL + SUPPORT RÉGLABLE (STANDARD) 220/240V	748	F
HL100021	SÉCHEUR 2KW MANUEL + SUPPORT + MINUTERIE (STANDARD) 220/240V	837	F

HEAT T.E.C. 3000 / HEAT T.E.C 3300 (Sécheur 3 KW / 3,3 KW)			
HL100030ECO	SÉCHEUR 3KW ÉCONOMIQUE monophasé 220/240V	2 046	F
HL100033	SÉCHEUR 3,3KW À RÉGULATION AUTOMATIQUE monophasé 220/240V	2 467	F

Ces prix tarifs sont indiqués livraison en métropole.
Hors métropole, des frais de port seront refacturés.

Sécheur infrarouge à ondes courtes - pièces

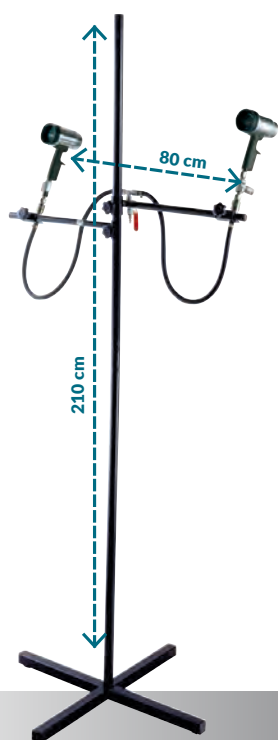


PIÈCES DÉTACHÉES ET ACCESSOIRES

Rep.	Code	Désignation	220/240 Volt					380/ 400 Volt	€	C
			1 Kw	3 Kw	3,3 Kw	4 kw	6 Kw			
1	VIU991594	ROULETTE PIVOT + FREIN		x	x	x	x	86	C	
2	VIU991595	ROULETTE PIVOT		x	x	x	x	81	C	
5	HL363741	TRIAC (RÉGLAGE PUISSANCE)		x	x	x	x	56	C	
	HL001020	MINUTERIE 1/2KW - RÉGLABLE DE 1 À 99 MINUTES	x					163	C	
8	HL991617	MANETTE POUR VERIN INFRAROUGE BLEU		x	x	x	x	31	C	
9	HL410059	INTER M/A GÉNÉRAL		x	x	x	x	26	C	
10	HLPPCB	PLATINE ÉLECTRONIQUE À 4 BOUTONS		x		x		466	C	
10	VLPPCB	PLATINE ÉLECTRONIQUE NOUVEAU MODÈLE (APRÈS 2014)		x	x		x	466	C	
10 Bis	VLPPCB MEMBRANE	FACADE ADHÉSIVE NOIRE POUR PLATINE ÉLECTRONIQUE		x	x		x	41	C	
	HL801099	CABLE BLEU LIAISON CAPTEUR			x			44	C	
12	HL410097	VERIN INFRAROUGE (AVEC MANETTE) - 1000daN		x	x	x		299	C	
12	HL410096	VERIN INFRAROUGE (SANS MANETTE) - 2000daN					x	293	C	
17	HL410078	POIGNÉE BLOCAGE TÊTE / SYSTÈME CRANTÉ		x		x	x	60	C	
21	HL410020	BLOC 4 PRISES 220V				x		56	C	
21	VIU23-0117	BLOC 1 PRISE NOUVEAU MODÈLE (APRÈS 2014)		x	x		x	39	C	
22	HL001024	PRISE MINUTERIE MÂLE	x					33	C	
23	HL010005	CÂBLE ASSEMBLÉ POUR CASSETTE		x	x	x	x	56	C	
23	HL010008	CÂBLE ASSEMBLÉ POUR CASSETTE NOUVEAU MODÈLE (APRÈS 2014)		x	x	x	x	56	C	
33	HL150549	INTER M/A CASSETTE GÉNÉRALE		x		x	x	15	C	
36	HL000030	TUBE 1KW 300 MM 220/240 VOLT (lg totale 347 mm)	x					214	C	
36	HL000050NW	TUBE 1KW 500 MM 220/240 VOLT (lg totale 527mm après 2014)		x		x	x	267	C	
36	HL000052NW	TUBE 1,1KW 500 MM 220/240 VOLT (lg totale 527mm après 2014)			x			267	C	
36	HL410099	ISOLATEUR FILS CONNECTION TUBE M5x25						7	C	



AQUADRY
pistolet de séchage



ADG-1 sécheur d'air hydro

CARACTÉRISTIQUES

- Permet le séchage rapide des peintures hydrodiluable.
- Les sècheurs sont équipés de coupleur (pour une déconnection rapide) et d'un réglage de débit d'air.
- Supports réglables en hauteur (210 cm) et largeur (80 cm).
- Vanne de 1/4 de tour permettant l'arrêt général.
- Equipé d'un filtre poussière.
- Rapport d'amplification : 6/1.
- Manomètre de réglage / contrôle de débit.
- Pression maximum: 7 bar.
- Consommation d'air maxi: 2 x 300 l/min (pour l'ensemble complet)

Code	Désignation	€	
73908400	ADG-1B SÉCHEUR HYDRO (PISTOLET SEUL)	193	E
73908420	ADG-1B SÉCHEUR HYDRO SUR PIED COMPLET (RACCORD STANDARD)	760	E
73908420EURO	ADG-1B SÉCHEUR HYDRO SUR PIED COMPLET + 1 RACCORD EURO	793	E
73908400EURO	ADG-1B SÉCHEUR HYDRO (PISTOLET SEUL) + RACCORD EURO	199	E
UIKIT60100	ADG-1 SÉCHEUR HYDRO SUR PIED ECO (SANS RACCORD / SANS MANO)	653	E
73908430	PIED MÉTALLIQUE SEUL (AVEC RACCORDS ET TUYAUX)	401	C
93451460	TAMIS INOX ADG-1	20	C
93455461	BAGUE NOIRE ARRIÈRE (À VISSER)	29	C
83908404	TUBE D'AIR INTERNE	57	C

AI JET buse soufflette d'air



CARACTÉRISTIQUES

Réduction du temps de séchage des peintures hydro !

- Jet plat et uniforme.
- Permet de limiter la consommation d'air comprimé.
- Réduit sensiblement le niveau sonore.
- Équipée d'un raccord rapide.
- Pression maximum: 4 bar.

Code	Désignation	Qte	€	
76110015K1	SOUFFLETTE D'AIR HYDRO AI JET (AVEC 1 RACCORD)	1 pc	47	E
76110015K2	SOUFFLETTE D'AIR HYDRO AI JET (AVEC 1 RACCORD)	2 pcs	88	E
76110025K1R	SOUFFLETTE D'AIR HYDRO AI JET (ÉQUIPÉE DE 2 RACCORDS + 1 RÉGLAGE D'AIR)	1 pc	73	E
930621A0	RACCORD EMBOUT MÂLE STD F1/4"		8	C1

AI CLEAN'R soufflette d'air

JUSQU'À ÉPUISEMENT DES STOCKS

VERSION ATEX EMBOUT PLASTIQUE



Modèle carrosserie

- Performante et précise: soufflage diffu
- Ergonomique: ultra légère
- Sécurisée: système de retour de pression si colmaté
- Fiable: embout plastique anti-rayure

Code	Désignation	€	
76210001ECO	SOUFFLETTE ATEX PLASTIQUE SANS RACCORD	19	E
76210001S	SOUFFLETTE ATEX PLASTIQUE RACCORD STANDARD	20	E
76210001E	SOUFFLETTE ATEX PLASTIQUE RACCORD EURO	20	E

AG CLEAN'R ECO soufflette d'air

JUSQU'À ÉPUISEMENT DES STOCKS

VERSION STANDARD EMBOUT MÉTAL



Code	Désignation	€	
76210002ECO	SOUFFLETTE STANDARD MÉTAL ECO SANS RACCORD	19	E

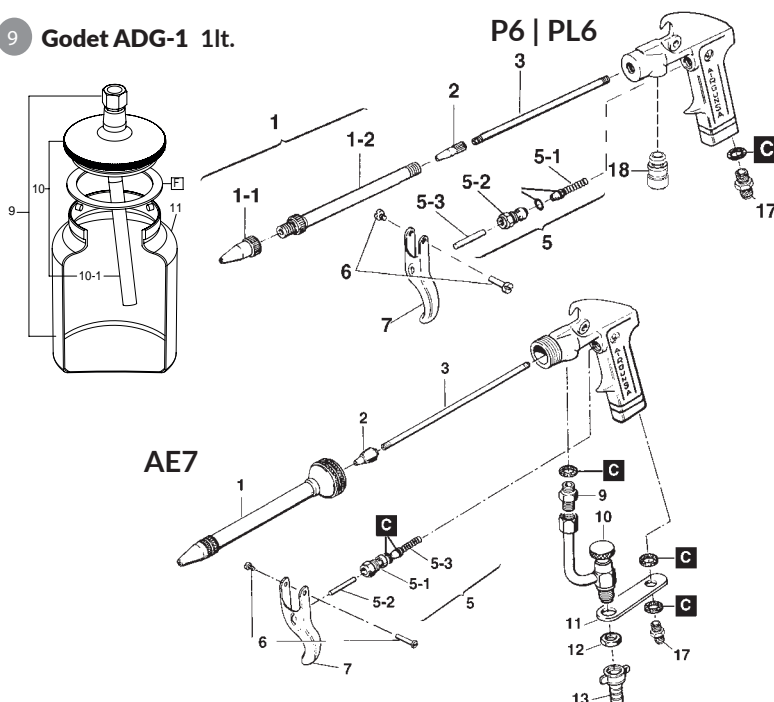
P6 - PL6 - AE7

P6 | PL6

Pistolet pour huile et détergeant avec godet AG-1 (1lt.) alu

AE7

9 Godet ADG-1 1lt.



CODE PRODUIT

Code	Modèle	€	
W0020100000	P6 avec godet 1 Litre aluminium et rallonge de 260mm	140	B
W0020200000	PL6 avec godet 1 Litre aluminium et rallonge de 500mm	140	B

PIÈCES DÉTACHÉES - P6/PL6

Rep.	Code	Désignation	€	
1	W2020120100	TUBE PRODUIT 260mm + BUSE DE PULVÉRISATION	38	C
1	W2020220100	TUBE PRODUIT 500mm + BUSE DE PULVÉRISATION	58	C
1-1	W2020140400	BUSE DE PULVÉRISATION	18	C
1-2	W2020130100	TUBE AIR 260 mm	55	C
1-2	W2020230100	TUBE AIR 500 mm	149	C
2	W2020140500	BUSE AIR	11	C
3	W2020140600	TUBE AIR INTERNE 260 mm	23	C
3	W2020240100	TUBE AIR INTERNE 500 mm	37	C
5	W2011320100	VALVE D'AIR COMPLÈTE	25	C
5-1	W2011330300	CLAPET	11	C
5-2	W2011330200	GUIDE DE CLAPET	11	C
5-3	W2020140200	TIGE	10	C
6	W2COM4008	AXE DE GÂCHETTE	8	C
7	W2011340700	GÂCHETTE	11	C
C	W2KIT47	POCHETTE DE JOINTS (6 pz./1 pk.)	15	C
17	W2052191414	RACCORD AIR G1/4" M	11	C
17	W2COM5048	RACCORD PRODUIT G3/8" M	14	C
9	04006100	GODET AG-1 1LITRE	76	C
10	04006110	COUVERCLE DE GODET AG-1	54	C
10-1	04010000	TUBE INTERNE GODET AG-1	20	C
11	04006130	CUVE GODET AG-1 1Litre	38	C
	W2KIT42	JOINTS GODET AG-1 (1 x 2 pcs)	16	C

PIÈCES DÉTACHÉES - AE7

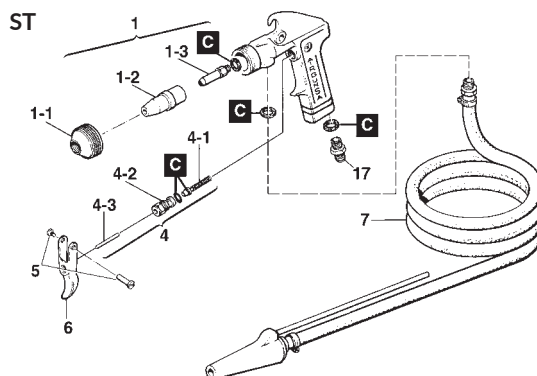
Rep.	Code	Désignation	€	
1	W2020530100	TUBE PRODUIT + BUSE 210mm	57	C
2	W2020540100	BUSE AIR	9	C
3	W2020540200	TUBE AIR	12	C
5	W2011320100	VALVE AIR COMPLÈTE	25	C
5-1	W2011330300	CLAPET	11	C
5-2	W2011330200	GUIDE DE CLAPET	11	C
5-3	W2020140200	TIGE	10	C
6	W2COM4008	AXE DE GÂCHETTE	8	C
7	W2011340700	GÂCHETTE	11	C
9	W2020540500	RACCORD PRODUIT	9	C
10	W2020530200	ROBINET DE DÉBIT	110	C
11	W2020540300	PLAQUE	9	C
12	W2020540400	ECROU HEXAGONAL	8	C
13	W2052293812	RACCORD POUR TUYAU EAU	8	C
17	W2052191414	RACCORD AIR G1/4" M	11	C
C	W2500200100	POCHETTE DE JOINTS (1 x 5 pcs)	9	C

ANCIEN GODET P6 - AVANT 2015

Rep.	Code	Désignation	€	
9	W0CUPAZ10	GODET COMPLET AZ10 1L (avant 2015)	81	C
10	W2ASS1002	COUVERCLE GODET AZ10	56	C
11	W2COM1000	CUVE DE GODET AZ10	40	C
-	W2KIT09	JOINTS DE COUVERCLE AZ10 (1 x 10)	78	C

ST/ST1 & ST1 S pistolets sableurs

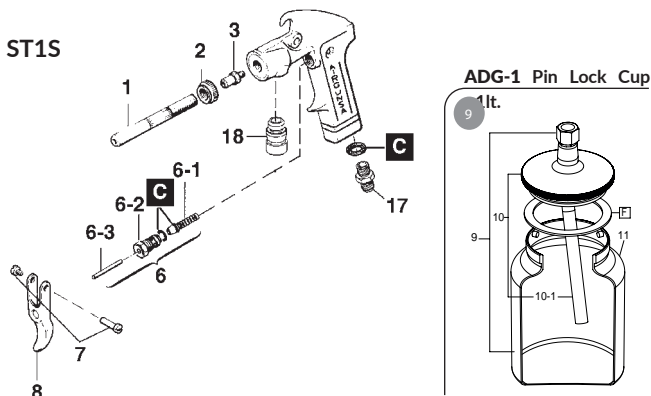
ST



ST1 | ST1S



ST1 | ST1S



Code	Modèle	€	
W0030500050	SABLEUR ST ø 5.0 mm + TUYAU 1,5M	175	B
W0030500060	SABLEUR ST ø 6.0 mm + TUYAU 1,5M	175	B
W0030600000	SABLEUR ST1 ø 5.0 mm + GODET 1 LITRE	176	B
W0030800000	SABLEUR ST1S ø 5.0 mm + TUYAU 3 M	186	B

PIÈCES DÉTACHÉES - ST

Rep.	Code	Désignation	€	C
1	W2030520150	KIT BUSE ø 5.0 mm	69	C
1	W2030520160	KIT BUSE ø 6.0 mm	69	C
1-1	W2030540100	CHAPEAU	25	C
1-2	W2030540550	BUSE PRODUIT (Acier trempé) ø 5.0 mm	54	C
1-2	W2030540560	BUSE PRODUIT (Acier trempé) ø 6.0 mm	54	C
1-3	W2030540400	BUSE AIR INOX	12	C
4	W2011320100	VALVE AIR COMPLÈTE	25	C
4-1	W2011330300	CLAPET	11	C
4-2	W2011330200	GUIDE DE CLAPET	11	C
4-3	W2020140200	TIGE	10	C
5	W2COM4008	AXE DE GÂCHETTE	8	C
17	W2052191414	RACCORD AIR G1/4" M	11	C
C	W2500300100	POCHETTE DE JOINTS (1 x 5 pcs)	9	C

PIÈCES DÉTACHÉES - ST1/ST1 S

Rep.	Code	Désignation	€	C
1	W2030640300	BUSE PRODUIT	62	C
2	W2030640200	BAGUE DE BUSE	9	C
3	W2030640100	BUSE AIR	11	C
6	W2011320100	VALVE D'AIR COMPLÈTE	25	C
6-1	W2011330300	CLAPET	11	C
6-2	W2011330200	GUIDE DE CLAPET	11	C
6-3	W2020140200	TIGE	10	C
7	W2COM4008	AXE DE GÂCHETTE	8	C
8	W2011340700	GÂCHETTE	11	C
17	W2052191414	RACCORD AIR G1/4" M	11	C
C	W2500300200	POCHETTE DE JOINTS (1 x 4 pcs) pour ST1 S	8	C
M	W0030830100	TUYAU D'ASPIRATION 3M POUR ST1 S	68	C
9	04006100	GODET COMPLET AG-1 (NM année 2015)	76	C
10	04006110	COUVERCLE (NM année 2015)	54	C
10-1	04010000	TUBE INTERNE (NM année 2015)	20	C
11	04006130	CUVE GODET AG-1 1L (NM année 2015)	38	C



9. GAMME AIR COMPRIMÉ

- COMPRESSEURS À VIS ENTRAINEMENT DIRECT .120
- COMPRESSEURS À VIS PAR COURROIE121
- COMPRESSEURS À PISTONS INSONORISÉS122
- COMPRESSEURS À PISTONS TRIPHASÉS123

COMPRESSEURS À VIS 7,5 À 20 CV À ENTRAÎNEMENT DIRECT + RÉSERVOIR + SÉCHEUR D'AIR



AVANTAGES

Idéal pour produire de l'air comprimé : propre, sec et déshuilé, cette version centrale d'air correspond aux exigences les plus sévères de nos clients, carrossiers et industriels, à la recherche du travail bien fait.

- Chaque élément est séparé: le compresseur, le réservoir vertical, le sécheur, les filtres et les purgeurs de condensat.
- Entraînement direct pour plus d'économies.
- Commande électronique intelligente qui gère le compresseur de manière optimale.
- Le concept de fabrication choisi permet d'obtenir un des plus bas niveau sonore du marché.



ENSEMBLE COMPRESSEUR À VIS COMPACT AIR + RÉSERVOIR + SÉCHEUR + FILTRES

COMPRESSEUR ROTATIF À VIS COMPACT AIR

- + RÉSERVOIR VERTICAL PEINT DE 500 LITRES - PS : 10 BAR
- + SÉCHEUR PAR RÉFRIGÉRATION (AID)
- + FILTRE ALUMINIUM ANODISÉ ET VITRE VERRE DE HAUTE QUALITÉ AMONT MICRONIQUE 3 MICRONS
- + FILTRE ALUMINIUM ANODISÉ ET VITRE VERRE DE HAUTE QUALITÉ AVAL SUBMICRONIQUE 0,01 MICRON
- + PURGEUR ÉLECTRIQUE DES CONDENSATS DU RÉSERVOIR
- + FLEXIBLES DE LIAISON ET BY-PASS
- + ACCESSOIRES DE RACCORDEMENT ET DE SÉCURITÉ

COMPRESSEURS À VIS À ENTRAÎNEMENT DIRECT - ENSEMBLE COMPLET

Code	Puissance		Débit air (VSD = max./min.)		Pression max. bar	Niveau sonore dB(A)	Raccord sortie Ø	Poids Kg	Dimensions Net LxWxH (cm)	€		
	kW	HP	m³/min	L/min								
2KEN07CH500LVAID	5.5	7.5	0,71	710	10	62	1/2"	316	2700x700x2081	10 309	250	K
2KEN10CH500LVAID	7.5	10	1,05	1050	10	62	1/2"	321	2700x700x2081	10 771	250	K
2KEN15CH500LVAID	11	15	1,6	1600	10	67	3/4"	392	2950x750x2081	12 923	250	K
2KEN20CH500LVAID	15	20	2,1	2100	10	67	3/4"	412	2950x750x2081	13 943	250	K



COMPRESSEURS À VIS SEULS DE 10 À 20 CV À ENTRAÎNEMENT PAR COURROIE

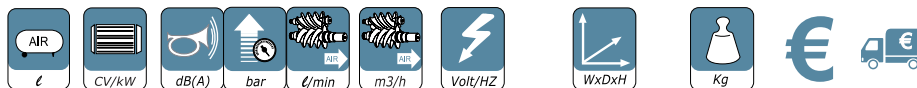
- Transmission d'énergie optimale
- Ventilateur thermostaté pour un parfait refroidissement
- Moteur IE3 : rendement premium



MODÈLES	CODE	CV/kW	dB(A)	bar	l/min	m3/h	Volt/Hz	WxDxH	Kg	€	Truck	
CAIR-310-08	NS00H405301	10/7,5	68	8	1250	75	400/50	800x700x980	190	6 160	150	K
CAIR-310	NS00H405300	10/7,5	68	10	1000	60	400/50	800x700x980	190	6 160	150	K
CAIR-310-13	NS00H405330	10/7,5	68	13	750	45	400/50	800x700x980	190	6 160	150	K
CAIR-315-08	NS00L405301	15/11	69	8	1650	99	400/50	800x700x980	210	6 972	150	K
CAIR-315	NS00L405300	15/11	69	10	1500	90	400/50	800x700x980	210	6 972	150	K
CAIR-315-13	NS00L405330	15/11	69	13	1150	69	400/50	800x700x980	210	6 972	150	K
CAIR-320-08	NS00M405301	20/15	70	8	2150	129	400/50	800x700x980	220	7 597	150	K
CAIR-320	NS00M405300	20/15	70	10	1850	111	400/50	800x700x980	220	7 597	150	K
CAIR-320-13	NS00M405330	20/15	70	13	1550	93	400/50	800x700x980	220	7 597	150	K



COMPRESSEURS À VIS DE 10 À 20 CV À ENTRAÎNEMENT PAR COURROIE + RÉSERVOIR 500L + SÈCHEUR D'AIR



MODÈLES	CODE	l	CV/kW	dB(A)	bar	l/min	m3/h	Volt/Hz	WxDxH	Kg	€	Truck	
CAIR-310-500DENS	NENS10CH500LVAID	500	10/7,5	68	10	1000	60	400/50	2700x700x2081	346	9 744	250	K
CAIR-315-500DENS	NENS15CH500LVAID	500	15/11	69	10	1500	90	400/50	2700x700x2081	372	10 859	250	K
CAIR-320-500DENS	NENS20CH500LVAID	500	20/15	70	10	1850	111	400/50	2700x700x2081	382	11 940	250	M1
CAIR-310-500DENS-13	NENS10CH500-D-13	500	10/7,5	68	13	750	45	400/50	2700x700x2081	346	10 268	250	K
CAIR-315-500DENS-13	NENS15CH500-D-13	500	15/11	69	13	1150	69	400/50	2700x700x2081	372	11 158	250	K
CAIR-320-500DENS-13	NENS20CH500-D-13	500	20/15	70	13	1550	93	400/50	2700x700x2081	382	12 407	250	M1



COMPRESSEURS À VIS SEUL DE 25 À 75 CV À ENTRAÎNEMENT PAR COURROIE



MODÈLES	CODE	CV/kW	dB(A)	bar	l/min	m3/h	Volt/Hz	WxDxH	Kg	€	Truck	
CAIR-325	NS00N405300	25/18,5	66	10	2500	150	400/50	1350x800x1130	350	10 080	350	M
CAIR-330	NS00P405300	30/22	68	10	3000	180	400/50	1350x800x1130	380	10 992	350	M
CAIR-340	NS00Q405300	40/30	70	10	4200	252	400/50	1530x830x1440	630	15 672	350	M
CAIR-350	NS00R405300	50/37	68	10	6000	360	400/50	1530x830x1440	700	19 500	350	M
CAIR-360	NS00S405300	60/45	72	10	6500	390	400/50	1600x970x1860	910	21 192	350	M
CAIR-375	NS00T405300	75/55	74	10	7800	468	400/50	1600x970x1860	952	23 376	350	M

COMPRESSEUR À PISTONS BI-ÉTAGÉ BI-CYLINDRE



- **Design compact** : accès facile aux éléments mécaniques et électriques
- Démarrage étoile triangle
- Compteur horaire
- Faible vitesse de rotation du moteur qui **évite toute surchauffe**
- Cylindres en fonte équipés de très larges ailettes pour une **meilleure circulation de l'air**
- Panneau de contrôle et de réglage intuitif
- Equipé d'une sonde de température asservi a deux ventilateurs qui assure un parfait refroidissement

NOUVEAU !



COMPRESSEURS À PISTONS 5,5 À 10 CV BI-ÉTAGÉS BI-CYLINDRES INSONORISÉ SEULS

MODÈLES	CODE	CV/kw	No.	No.	bar	RPM	ℓ/min	m ³ /h	Volt/HZ	WxDxH	Kg	€	€	K
EAIR-K30-5,5-SIL-10	N200F40500200	5,5/4,0	2	2	11	1000	600	36	400/50	870x640x1250	178	3 750	100	K
EAIR-K30-7,5-SIL-10	N200G40500200	7,5/5,5	2	2	11	1200	850	51	400/50	870x640x1250	190	3 990	100	K
EAIR-K30-7,5-SIL-13	N200H40500230	7,5/5,5	2	2	13	900	660	40	400/50	870x640x1250	190	4 450	100	K
EAIR-K50-10-DS*-SIL	N200H40500200	10/7,5	2	2	11	1000	1180	71	400/50	870x640x1250	233	5 221	100	K
EAIR-K50-10-DS*-SIL-13	N200H40500230	10/7,5	2	2	13	800	990	59	400/50	870x640x1250	233	5 720	100	K



COMPRESSEURS À PISTONS 5,5 À 10 CV BI-ÉTAGÉS BI-CYLINDRES INSONORISÉ SUR RÉSERVOIR

MODÈLES	CODE	AIR ℓ	CV/kw	No.	No.	bar	RPM	ℓ/min	m ³ /h	Volt/HZ	WxDxH	Kg	€	€	K
EAIR-K30-5,5-SIL-10	N200F40500200	270	5,5/4,0	2	2	11	1000	600	36	400/50	1560x770x1530	255	4 235	150	K
EAIR-K30-7,5-SIL-13	N200G40500230	270	7,5/5,5	2	2	11	1200	850	51	400/50	1550x770x1530	277	4 447	150	K
EAIR-K50-10-SIL-10-DS	N200H40500200	500	7,5/5,5	2	2	11	1200	850	51	400/50	2010x970x1660	250	5 624	150	K
EAIR-B250-10-DS*-500-SIL	N250H40520100	500	10/7,5	2	2	11	1000	1180	71	400/50	2005x970x1690	298	7 235	150	K



COMPRESSEUR À PISTONS 6 À 20 CV BI-ÉTAGÉS BI-CYLINDRES TANDEM

- Idéal pour les applications nécessitant un débit d'air important occasionnel
- Permettent de faire fonctionner aux choix un ou deux compresseurs, avec un léger décalage pour éviter une trop forte pointe d'intensité
- Livré avec un coffret de démarrage étoile triangle

MODÈLE

CODE



MODÈLE	CODE	CV/kW	No.	No.	bar	RPM	l/min	m3/h	Volt/Hz	WxDxH	Kg	€	kg	K	
EAIR-B230-5,5-5,5-500F3-DS	N250F+F405200	500	11/8	2x2	2x2	11	1000	1156	69,5	400/50	2010x650x1330	315	5 565	100	K
EAIR-B250-7,5-7,5-500F3-DS	N250G+G405200	500	15/11	2x2	2x2	11	1200	1744	104,6	400/50	2010x650x1330	360	6 035	150	K
EAIR-B250-10-10-500F3-DS	N250H+H405200	900	20/15	2x2	2x2	11	1000	2148	128,9	400/50	2270x860x1660	525	7 685	150	K



COMPRESSEURS À PISTONS 5,5 À 10 CV BI-ÉTAGÉS BI-CYLINDRES

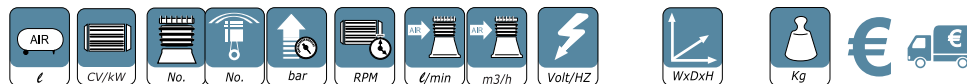
- Conçus pour un usage intensif
- Meilleur rendement : refroidissement intermédiaire entre les 2 étages de compression
- Réduction des interventions grâce à son carter d'huile de grande dimension



80 dB (A)

MODÈLES

CODE



MODÈLES	CODE	CV/kW	No.	No.	bar	RPM	l/min	m3/h	Volt/Hz	WxDxH	Kg	€	kg	K	
EAIR-B214-5,5-270F3	N227F405000	270	5,5/4,0	2	2	11	1480	640	39	400/50	1550x590x1100	125	1 821	80	K
EAIR-B214-5,5-500F3	N250F405000	500	5,5/4,0	2	2	11	1480	640	39	400/50	1950x600x1250	188	2 449	100	K
EAIR-B230-7,5-500F3	N250G405000	500	7,5/5,5	2	2	11	1150	850	51	400/50	1980x600x1320	250	2 624	100	K
EAIR-B219-7,5-500F3-14bar	N250G405030	500	7,5/5,5	2	2	14	1045	705	42	400/50	2000x600x1250	207	3 631	100	K



COMPRESSEURS À PISTONS 5,5 À 10 CV BI-ÉTAGÉS BI-CYLINDRES MARCHE LENTE

- Gamme idéale pour une utilisation intensive
- Permet une durée de vie plus importante
- Permet un rendement volumétrique élevé
- Faible vitesse de rotation



76 dB (A)

MODÈLES

CODE



MODÈLES	CODE	CV/kW	No.	No.	bar	RPM	l/min	m3/h	Volt/Hz	WxDxH	Kg	€	kg	K	
EAIR-B230-5,5-270F3	N227F405200	270	5,5/4,0	2	2	11	1000	727	44	400/50	1640x560x1330	166	2 128	100	K
EAIR-B250-7,5-500F3	N250G405200	500	7,5/5,5	2	2	11	810	835	50	400/50	2270x860x1660	310	3 589	100	K
EAIR-B250-10-500F3-DS	N250H405200	500	10/7,5	2	2	11	1000	1074	64	400/50	2270x860x1660	330	4 513	100	K



10. PRODUITS EN VOIE D'OBSOLESCENCE

- SUPERNOVA WS-400/LS-400.....126
- W-200 PRESSION.....128
- W-200 SUCCION.....129

PISTOLETS POUR BASE OU VERNIS

WS-400 / LS-400 SUPERNOVA

MODÈLE SUPPRIMÉ

WS-400
evo

designed by *pininfarina*

BASE



LS-400
entech

designed by *pininfarina*

BASE



WS-400
evo

designed by *pininfarina*

VERNIS



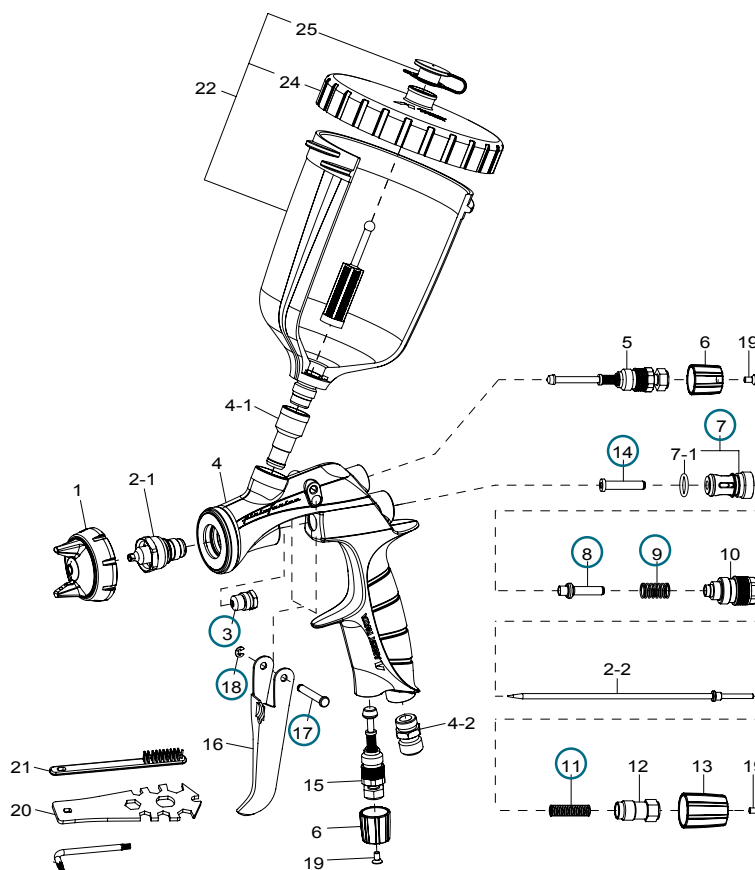
PIÈCES DÉTACHÉES ET ACCESSOIRES

Modèle supprimé, seules les pièces détachées sont disponibles.

WS-400 evo base	ø 1,2	ø 1,3B HD (base)	ø 1,3OBS* (base)	ø 1,4B HD (base)	ø 1,5B HD (base)	€	
PROJECTEUR (chapeau d'air + buse/aiguille)	---	78806850	78806910	78806920	78806930	282	C1
CHAPEAU AIR	93505300					172	C1
BUSE + AIGUILLE	93506400	93506910	93506850	93506920	93506930	187	C1

LS-400 entech	ø 1,2ET	ø 1,3ET	ø 1,2ETS	ø 1,3ETS	ø 1,4ETS	ø 1,5ETS	€	
PROJECTEUR (chapeau d'air + buse/aiguille)	78812140	78812160	78812760	78812780	78813120	78813140	282	C1
CHAPEAU AIR	93512100					172	C1	
BUSE + AIGUILLE	93512140	93512160	93512760	93512780	93513120	93513140	187	C1

WS-400 Evo Clear	ø 1,2	ø 1,3C HD	ø 1,4C HD	ø 1,5C HD	€	
PROJECTEUR (chapeau d'air + buse/aiguille)	78806840	78806850	78806920	78806930	282	C1
CHAPEAU AIR	93505300				172	C1
BUSE + AIGUILLE	93506400	93506910	93506920	93506930	187	C1



MODÈLE SUPPRIMÉ

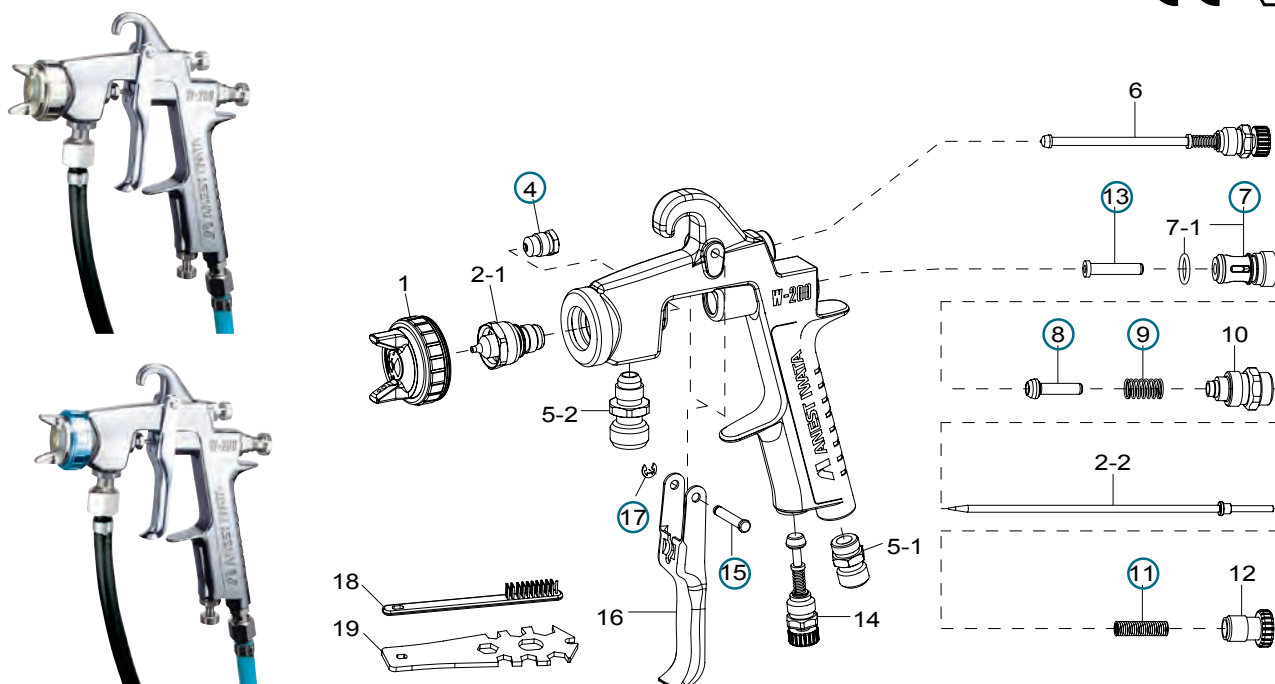
PIÈCES DÉTACHÉES ET ACCESSOIRES

Modèle supprimé, seules les pièces détachées sont disponibles.

Rep.	Code	Désignation	€		Rep.	Code	Désignation	€	
-	93505330	JOINT DE CHAPEAU BLANC SUPERNOVA	8	C1	○	79308000	POCHETTE D'ENTRETIEN inclus: presse étoupe aiguille (rep.3), guide clapet d'air (rep.7+7-1), clapet d'air (rep.8), ressort clapet d'air (rep.9), ressort d'aiguille (rep.11), appui clapet d'air (rep.14), axe de gâchette (rep.17), circlips (rep.18)	115	C1
-	93505341	JOINT DE CHAPEAU NOIR SUPERNOVA	9	C1					
3	73810623	PRESSE ÉTOUPE AIGUILLE (1 x 3 pcs)	109	C1	19	93506980K	VIS BOUTONS AIR WS-400 EVO POUR BASE (1 x 3 pcs) (COULEUR DORÉE)	17	C1
4-1	93505421	RACCORD PRODUIT F1/4" BSP	100	E	-	KIT-C	KIT BOUTONS CHROMÉS POUR WS-400 EVO VERNIS inclus: bouton forme jet (chromé), bouton produit (chromé), vis arrière boutons (chromé)	99	C1
4-2	03660300	RACCORD AIR M1/4" BSP	16	E	-	KIT-V	KIT BOUTONS VERTS POUR WS-400 BASE inclus: bouton forme jet (vert), bouton produit (vert), vis arrière boutons	76	C1
5	93505432	RÉGLAGE FORME DE JET SUPERNOVA (SANS LE BOUTON)	77	C1	-	KIT-D	KIT BOUTONS DORÉS POUR WS-400 EVO BASE inclus: bouton forme jet (doré), bouton produit (doré), vis arrière boutons (doré)	99	C1
6	93512290	BOUTON FORME DE JET LS-400 SEUL POUR BASE (COULEUR VERTE) (attention rajouter le rep.19)	16	C1	20	930171A0	CLÉ DE MONTAGE UNIVERSELLE	12	IC
	93505471	BOUTON FORME DE JET WS-400 EVO SEUL POUR VERNIS (COULEUR CHROMÉE) (attention rajouter le rep.19)	16	C1	22	14019100	GODET GRAVITÉ 600cc PC-G600P-2 (sans microfiltres)	114	C1
	93506462	BOUTON FORME DE JET WS-400 EVO SEUL POUR BASE (COULEUR DORÉE) (attention rajouter le rep.19)	16	C1	24	94011220	COUVERCLE DE GODET PC-G600P-2	54	C1
10	93505492	GUIDE RÉGLAGE PRODUIT	55	C1	-	74011250	MICROFILTRE 60 MESH (250 microns) (option) (1 x 10 pcs)	35	C1
12	93505823	RÉGLAGE PRODUIT WS-400 EVO	17	C1	25	74011235	ANTIGOUTTES (1x 5 pcs)	26	C1
13	93512730	BOUTON PRODUIT LS-400 SEUL POUR BASE (COULEUR VERTE) (attention rajouter le rep.19)	16	C1	-	IW20677	ADAPTATEUR GODET JETABLE PPS (3M)	48	C1
	93505831	BOUTON PRODUIT WS-400 EVO SEUL POUR VERNIS (COULEUR CHROMÉE) (attention rajouter le rep.19)	16	C1	-	74012067	JOINTS DE RACCORD GODETS JETABLES RPS (SATA) (à rajouter à l'adaptateur RPS) (1 x 5 pcs)	27	E
	93506472	BOUTON PRODUIT WS-400 EVO SEUL POUR BASE (COULEUR DORÉE) (attention rajouter le rep.19)	16	C1					
15	93505842	RÉGLAGE D'AIR WS-400 EVO	66	C1					
16	93505850	GÂCHETTE	25	C1					

W-200 pression

MODÈLE SUPPRIMÉ



PIÈCES DÉTACHÉES ET ACCESSOIRES

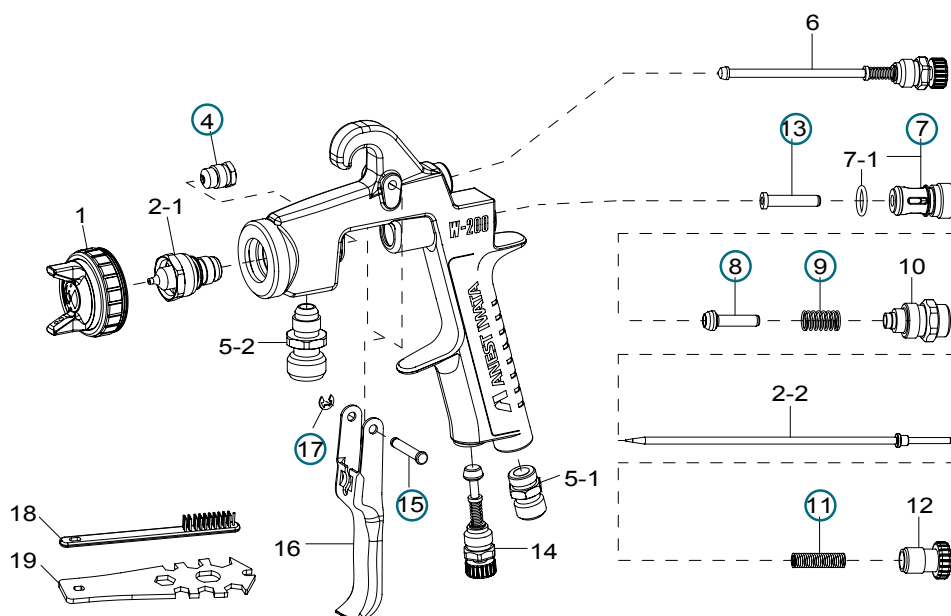
Modèle supprimé, seules les pièces détachées sont disponibles.

W-200	∅ 0,8	∅ 1,0	∅ 1,2	∅ 1,4	∅ 1,5	€	
CHAPEAU D'AIR G2P	93818610B				---	170	IC
CHAPEAU D'AIR LV2	93830610B				---	169	C1
BUSE + AIGUILLE	93889610	93890610	93823610	93831610	93822610	162	C1

W-200	∅ 1,6	∅ 1,8	∅ 2,0	∅ 2,5	€	
CHAPEAU D'AIR LV2	93830610B	93830610B	---	---	169	C1
CHAPEAU D'AIR R2	---	---	93814610B	---	169	C1
CHAPEAU D'AIR W1	---	---	---	93813610B	169	C1
BUSE + AIGUILLE	93832610	93821610	93820610	93819610	162	C1

W-200 WB	∅ 0,8	∅ 1,0	∅ 1,2	∅ 1,4	∅ 1,6	∅ 1,8	€	
CHAPEAU D'AIR WB1	93609620				---		205	IC
CHAPEAU D'AIR WB2	---				93624620		165	C1
CHAPEAU D'AIR WBS	---	---	93640620		---	---	211	IC
BUSE + AIGUILLE WB1	93606620	93612620	93616620	93643620	---		313	IC
BUSE + AIGUILLE WB2	---				93622620	93635620	189	C1

Rep.	Code	Désignation	€		Rep.	Code	Désignation	€	
1+2-1+2-2	78823610	PROJECTEUR G2P 1.2mm	273	IC	10	93844532	GUIDE RÉGLAGE PRODUIT	55	C1
1+2-1+2-2	78823600	PROJECTEUR LV2 1.2mm	279	C1	12	93594532	BOUTON PRODUIT	21	C1
1+2-1+2-2	78831600	PROJECTEUR LV2 1.4mm	279	C1	14	93845531	RÉGLAGE D'AIR	66	C1
1+2-1+2-2	78832600	PROJECTEUR LV2 1.6mm	279	C1	14-1	93625371	BOUCHON RÉGLAGE D'AIR	35	IC
4	73810623	ÉTOUPE + PRESSE ÉTOUPE (1 x 3 pcs)	109	C1	16	03517600	GÂCHETTE 200/400	25	IC
5-1	03660300	RACCORD AIR M1/4" BSP	16	E	 79208002	POCHEtte D'ENTRETIEN inclus: presse étoupe + joints (rep.4), cir- clips axe gâchette (rep.17), appui clapet d'air (rep.13), guide clapet d'air (rep.7+7- 1), clapet d'air (rep.8), ressort clapet d'air (rep.9), ressort d'aiguille (rep.11), axe de gâchette (rep.15).		118	C1
5-2	03515600	RACCORD PRODUIT 3/8" INOX	54	IC					
6	93840601	RÉGLAGE FORME JET W200	75	IC					
7 + 7-1	03843530	GUIDE CLAPET D'AIR	35	IC					
8	73591530	CLAPET D'AIR (1 x 5 pcs)	106	IC					



MODÈLE SUPPRIMÉ

PIÈCES DÉTACHÉES ET ACCESSOIRES

Modèle supprimé, seules les pièces détachées sont disponibles.

W-200	K2 ø 1,5	K2 ø 1,8	R2 ø 2,0	W1 ø 2,5	€	
CHAPEAU D'AIR	93816610B		93814610B	93813610B	169	C1
BUSE + AIGUILLE	93822610	93821610	93820610	93819610	162	C1

W-200 WB	WB2 ø 1,6	WB2 ø 1,8	€	
CHAPEAU D'AIR WB2	93624620		165	C1
BUSE + AIGUILLE WB2	93622620	93635620	195	IC

Rep.	Code	Désignation	€	
1+2-1+2-2	78822610	PROJECTEUR K2 1.5mm	261	IC
1+2-1+2-2	78821610	PROJECTEUR K2 1.8mm	261	IC
4	73810623	ÉTOUPE + PRESSE ÉTOUPE (1 x 3 pcs)	109	C1
5-1	03660300	RACCORD AIR M1/4" BSP	16	E
5-2	03515600	RACCORD PRODUIT M3/8" INOX	54	IC
6	93840601	RÉGLAGE FORME JET W200	75	IC
7 + 7-1	03843530	GUIDE CLAPET D'AIR	35	IC
8	73591530	CLAPET D'AIR (1 x 5)	106	IC
10	93844532	GUIDE RÉGLAGE PRODUIT	55	C1
12	93594532	BOUTON PRODUIT	21	C1

Rep.	Code	Désignation	€	
14	93845531	RÉGLAGE D'AIR	66	C1
14-1	93625370	BOUCHON RÉGLAGE D'AIR	35	IC
16	03517600	GÂCHETTE 200/400	25	IC
○	79208002	POCHETTE D'ENTRETIEN inclus: presse étoupe + joints (rep.4), cir-clips axe gâchette (rep.17), appui clapet d'air (rep.13), guide clapet d'air (rep.7+7-1), clapet d'air (rep.8), ressort clapet d'air (rep.9), ressort d'aiguille (rep.11), axe de gâchette (rep.15).	118	C1

Réglages du pistolet

Fig. 1

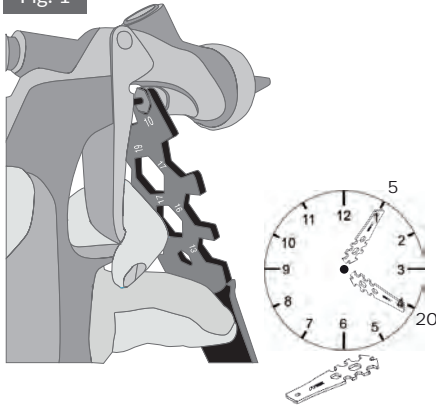


Fig. 2



MODÈLES:

Gammes WS-400 Evo, LS-400 Entech, SR2, W-400, LPH-300, W-300 WB, W-200.

1. Assurez-vous qu'il n'y ai pas de résidus de peinture ou de saleté dans le siège du corps du pistolet.
Si nécessaire, nettoyez le corps du pistolet.
2. Serrez le presse étoupe d'aiguille (cod. 03810620), insérez l'aiguille par l'arrière du pistolet. Si l'insertion est difficile, tournez à la main l'aiguille pendant qu'on la pousse, cela facilitera le passage dans le presse étoupe.
3. Serrez le presse étoupe avec la clé universelle ou spéciale presse étoupe (Fig.01). Blocage de 15° à 60° angulaire environ.
4. Appuyer sur la gâchette et mettre une petite quantité de graisse ANEST IWATA (cod. W2COM6165) sur l'aiguille. (Fig.2)
5. Tirez et relâchez la gâchette plusieurs fois pour vérifier le bon glissement de l'aiguille.

Desserrez légèrement le presse étoupe.

Utilisez la clé universelle ANEST IWATA ou la clé à presse étoupe. Répétez l'étape 4 et 5.

Fig. 1

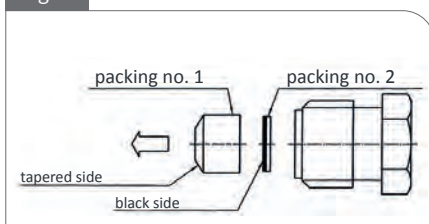


Fig. 2

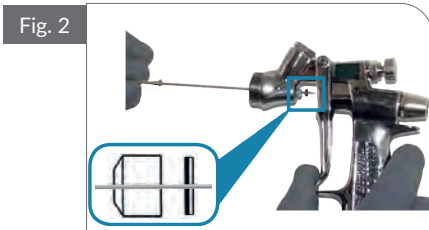


Fig. 3



MODÈLE: LPH-80

1. Assurez-vous qu'il n'y ai pas de résidus de peinture ou de saleté dans le siège du corps du pistolet.
Si nécessaire, nettoyez le corps du pistolet.
2. Assemblez comme Fig 1, l'ensemble des joints 1 et 2 et la vis. Se servir de l'aiguille par l'avant du pistolet comme un guide (Fig.2) Si l'insertion de l'aiguille est difficile, la tourner pendant qu'on la passe dans les joints d'aiguille. Serrez à la main le presse étoupe et insérez l'aiguille par l'arrière du pistolet.
3. Serrez avec la clé universelle ou spéciale ANEST IWATA (Fig.03) le presse étoupe. Serrage angulaire 15° à 60°.
4. Appliquez de la graisse ANEST IWATA (cod. W2COM6165) directement sur l'aiguille devant la gâchette.
5. Tirez et relâchez la gâchette plusieurs fois pour vérifier le bon glissement de l'aiguille.
Desserrez légèrement le presse étoupe.
Utilisez la clé universelle ou spéciale ANEST IWATA.
Répétez l'étape 3 à 5.

Choix du pistolet et de la buse:

ANEST IWATA détermine les meilleurs réglages et choix de buses en fonction des peintures et modèles.

Pour connaître la buse utilisable et les pressions d'air préconisées, il est recommandé de se référer au guide de choix technique de chaque pistolet.

Réglage de l'air de pulvérisation:

- Mettre un manomètre de contrôle à l'entrée d'air du pistolet.
- Raccorder le tuyau d'air.

Attention : Utiliser toujours de l'air propre filtré et asséché.

- Ouvrir le réglage d'air et la largeur de jet complètement.

Important : le réglage de jet doit être manipulé uniquement pour diminuer le jet.

- Maintenir complètement la gâchette appuyée pendant les réglages.
- Ajuster la pression d'air à l'aide du régulateur mural de cabine jusqu'à ce que la flèche pression d'air à la crosse du pistolet soit correcte.

Réglage débit peinture:

Le débit peinture peut être maintenu complètement ou l'ajuster à l'aide de la gâchette pendant tout le temps de l'application de peinture. Certains fabricants de peinture recommandent d'ajuster le débit à l'aide du nombre de tour du bouton peinture. Dans ce cas, respecter strictement les indications.

Application avec les gammes SUPERNOVA et SR2

Réglages des pistolets SUPERNOVA et SR2 :

L'ensemble des réglages d'air du pistolet doivent être ouverts au maximum (réglage de largeur de jet et réglage de débit d'air).

IMPORTANT : le réglage d'air sur le pistolet ne doit être utilisé que pour des petites retouches ou pour des intérieurs.

Procédures du réglage d'air de pulvérisation :

- . installer un manomètre de contrôle à l'entrée d'air du pistolet,
- . brancher le pistolet sur le réseau d'air,
- . consulter la fiche du fabricant pour connaître la pression d'air optimale recommandée,
- . tenir la gâchette ouverte au maximum pendant le réglage,
- . régler la pression d'air avec le régulateur d'air de la cabine, en contrôlant la pression au manomètre sous le pistolet,
- . ensuite, nous conseillons d'enlever le manomètre de contrôle, pour garder toute la maniabilité du pistolet.

Réglages du débit peinture:

Nous pensons préférable de laisser ce réglage en ouverture totale. Cependant il est possible de l'utiliser lorsque que le débit de peinture est excessif. Certains fabricants de peinture préconisent un réglage en comptant le nombre de tours de la molette, dans ce cas, ces conseils doivent être respectés.



NOUVELLE GAMME SR2 : un jet novateur et unique !

La buse à ailettes™ 2.0 combinée au chapeau d'air nouvelle génération produit un jet régulier sur toute sa hauteur.

Cette nouvelle gamme permet d'obtenir un jet large et rectiligne, une répartition parfaite des gouttelettes de peinture et une meilleure régularité d'application.

Cette nouvelle gamme propose également une faible consommation de produits et d'air, réduisant ainsi les coûts et permettant une meilleure protection de l'environnement et des opérateurs.

Anest Iwata vous garantit un service après-vente rapide et efficace.
 Nous vous proposons un échange standard, voir conditions ci-dessous.
 Nos techniciens, sur place, sont à votre disposition pour toute question technique ou conseil.
 A tout moment, vous pouvez joindre notre équipe:

ANEST IWATA France
 25 Rue de Madrid 38070 St Quentin Fallavier
 Tel. +33 4 74 94 59 69
 Fax +33 4 74 94 34 39
 Email: info@anest-iwata-fr.com

POUR VOUS, UTILISATEUR, NOUS VOUS PROPOSONS UN ECHANGE STANDARD DE VOTRE ANCIEN MATÉRIEL (SOU MIS À CONDITIONS), À PRIX AVANTAGEUX: SOIT 30% DE REMISE SUR LE PRIX PUBLIC CONSEILLÉ INDIQUÉ DANS CE CATALOGUE.

DÉSIGNATION

Gamme pistolets ANEST IWATA / échange standard*

(sous réserve du retour du matériel)

- MODÈLE SUPERNOVA/SERIES 2 (gamme WS et/ou LS)
- MODÈLE 200/400 (gamme WB et/ou LPH)
- MODÈLE 101/300 (gamme WB et/ou LPH)

**30% de remise à déduire
sur la valeur tarif HT**

Gamme pompes à membrane ANEST IWATA / échange standard*

(sous réserve du retour du matériel)

- MODÈLE DPS 90 STANDARD
- MODÈLE DPS 120 STANDARD
- MODÈLE DPS 90/120 WB

**30% de remise à déduire
sur la valeur tarif HT**

Autre équipement

Devis (somme déductible si réparation effectuée).....	80,00€
Tarif main d'oeuvre (taux horaire).....	75,00€
Forfait nettoyage pistolet (hors pièces).....	75,00€
Coût transport + frais administratifs	29,00€

Prise sous garantie

Pour bénéficier de la garantie, le matériel doit être retourné FRANCO à notre siège.
 Le matériel ne doit pas avoir fait l'objet d'aucune manipulation dégradant sa qualité initiale.
 Nos équipements sont garantis 24 mois contre tout vice de fabrication.
 La garantie n'est pas applicable si le défaut résulte d'un remplacement d'une pièce d'origine par une autre pièce non conforme, ou si le dommage résulte d'une erreur de manipulation.

1 - CONCLUSION DE LA VENTE :

Les présentes conditions générales de vente (ci-après « **CGV** ») s'appliquent, sans restriction ni réserve, à l'ensemble des ventes conclues entre ANEST IWATA (ci-après « **ANEST IWATA** » ou la « **Société** ») et un client professionnel passant une commande écrite (fax, email ou courrier) des produits commercialisés par ANEST IWATA (ci-après les « **Produits** ») tels que figurant sur le catalogue remis au client, et agissant dans le cadre de son activité uniquement (ci-après le « **Client** »).

Les présentes CGV sont soumises à validation du Client lors de la passation de sa commande ou lors de l'ouverture de son compte.

Le Client s'engage à prendre connaissance des présentes CGV avant validation de la commande et reconnaît que toute commande de Produits auprès de la Société, quelle qu'en soit l'origine, implique l'adhésion sans réserve aux présentes conditions générales de vente. Les CGV prévalent sur toutes conditions générales d'achat, quels qu'en soient les termes et annulent toute clause contraire pouvant figurer sur les contrats, documents ou correspondances du Client. Toutes conditions dérogatoires ou tout autre document devront, pour être applicables, être préalablement acceptés par les deux parties. Il est entendu que toute clause qui figure sur les contrats, documents ou correspondances du Client et qui ferait obstacle à l'application des présentes, dans l'éventualité où elle serait contraire aux dispositions desdits documents, est considérée comme nulle et sans effet à l'égard de notre Société.

La nullité d'une clause des présentes CGV n'entraîne pas la nullité des autres clauses. Le fait de passer commande implique l'adhésion entière et sans réserve du Client aux présentes CGV et au devis éventuel remis par ANEST IWATA (ci-après désignés le « **Devis** ») déterminant les spécifications des Produits commandés.

En cas de modification, les CGV applicables au Client sont celles en vigueur au jour de la passation de commande ou de l'acceptation du Devis.

2 - COMMANDES

L'exactitude des clichés de nos catalogues et publicités n'est pas contractuelle. Ils présentent d'une façon générale, les objets dont la forme ou la couleur peut varier à la suite d'améliorations apportées à nos fabrications. Ainsi, le rendu réel des Produits peut parfois légèrement différer de celui des photographies présentées sur le catalogue d'ANEST IWATA.

Le Client peut passer commande par fax : 04 74 94 34 39 ou par e-mail : info@anest-iwata-fr.com

Toute commande devra porter nos codes produits, quantités et prix.

Une commande doit être totalement renseignée pour éviter tout refus/impossibilité de traitement par notre Société. Toute commande est ferme et irrévocable dès sa réception par ANEST IWATA. Aucune annulation de commande ne peut être prise en considération si elle n'a pas été acceptée par ANEST IWATA.

Aucun rajout de commande ne peut être pris en compte s'il est effectué après midi le jour de passation de la commande initiale.

Aucun nouveau produit ne peut être ajouté à une livraison relative à des reliquats objets d'une précédente commande.

3 - FRANCO

Equipements de pulvérisation & accessoires & pièces détachées :

Pour toute commande inférieure à un montant de 440€ HT, ANEST IWATA applique un montant forfaitaire de 29€ correspondant aux frais de port et de gestion. Pour les livraisons en EXPRESS, la Société doit être consultée au préalable, l'ensemble du coût du transport Express est supporté par le Client. Pour toute commande HORS FRANCE METROPOLITAINE : export et DOM-TOM, l'expédition est au départ usine : Ex Works (Incoterm).

Compresseurs d'air & cuves & sécheurs d'air & tuyau de réseau d'air :

aucun FRANCO n'est appliqué sur ces gammes de Produits. Le montant de la participation aux frais de port est indiqué sur nos listes de prix en vigueur ainsi que sur le Devis transmis au Client.

4 - TARIF

Les prix des Produits sont indiqués dans les listes de prix transmis au Client, disponibles en version papier ou informatique (catalogue, fichiers Excel ou site informatique - accès professionnel). Ils sont fixés en fonction des conditions économiques actuelles, et notre Société se réserve le droit de les modifier à tout moment en cas de fluctuations de ces conditions. Néanmoins, le prix applicable à la commande est celui qui a été validé par le Client lors de l'envoi d'un devis ou de la passation de commande. Le Client sera informé de l'évolution des prix par écrit et au moins un mois avant l'entrée en vigueur des nouveaux tarifs.

5 - LIVRAISONS

5.1. Transfert des risques

Les marchandises voyagent aux risques et périls du Client. Sauf convention contraire, le transfert des risques a

lieu dès la remise des Produits au transporteur choisi par ANEST IWATA pour le compte de l'acheteur ou dès la mise à disposition des Produits au Client.

5.2. Délais de livraison

Quel que soit le délai convenu pour la livraison, aucune indemnité ne pourra être exigée en cas de retard, à moins de stipulation contraire convenue entre les Parties. Au cas où la commande nécessite un montage, un travail spécifique ou toute autre particularité, la livraison est subordonnée à une étude de faisabilité et les délais pourront être augmentés en conséquence. Le Client en sera informé lors de la passation de sa commande. La Société pourra procéder à des livraisons de façon globale ou partielle. Le Client en sera informé et à chaque livraison partielle devra correspondre un paiement proportionnel de cette livraison.

5.3. Retours de Produits

Aucun retour de Produits ne sera accepté si la réclamation n'a pas été préalablement faite par écrit par le Client dans un délai maximum de 60 (soixante) jours suivant réception des Produits livrés et à l'issue d'une acceptation expresse d'ANEST IWATA autorisant ce retour.

Aucun retour n'est possible dans les cas ci-dessous :

- Produit n'ayant pas été acheté auprès d'ANEST-IWATA France.
- Produit ayant une date limite d'utilisation (exemples : réservoir de compresseurs / masque respiratoire / etc.).
- Produit dont la commercialisation est arrêtée.
- Produit avec un conditionnement dégradé (et/ou stockage du Produit hors norme).
- Produit acheté en période de promotion.
- Produit acheté avec des conditions tarifaire spéciales.

En cas d'accord pour un retour, les Produits devront être retournés dans les conditions suivantes :

- Le Client dispose d'un délai de dix (10) jours pour retourner les Produits à compter de l'accord d'ANEST IWATA.
- Envoi de la copie du bon de livraison, ou de la facture, concernant l'article renvoyé.
- Les Produits retournés doivent avoir leur emballage d'origine en parfait état.

Le montant des Produits retournés sera remboursé au Client par ANEST IWATA, avec application d'une décote appliquée au cas par cas selon le contexte et l'état des Produits renvoyés. Le Client est seul responsable de la dégradation des Produits résultant de leur entreposage dans des conditions anormales ou incompatibles avec leur nature.

Si le retour Produit est lié à une erreur de commande du Client et concerne un retour dans un délai supérieur à 2 mois suivant la date de facturation, une commande de compensation égale au double de la valeur du retour sera exigée. En aucun cas les frais de port et de gestion ne peuvent faire l'objet d'un remboursement.

5.4. Conditions d'expéditions

5.4.1. Vices apparents ou manquants :

Le nombre et l'état des Produits doivent impérativement être vérifiés à la livraison en présence du transporteur. En cas d'avaries, retards, manquants, il appartiendra au destinataire de consigner ses protestations et réserves régulières auprès du transporteur, sur le document de réception qu'il doit obligatoirement signer, faire contresigner par le transporteur ou son préposé, dater et confirmer par lettre recommandée dans un délai de 3 jours, non compris les jours fériés. Sans préjudice des dispositions à prendre vis-à-vis du transporteur, les réclamations sur les vices apparents ou sur la non-conformité (conformité établie dans la notice technique du produit) des Produits livrés doivent être formulées par lettre recommandée avec accusé de réception dans les 72 heures qui suivent la réception de la marchandise. Passé ce délai, aucune réclamation concernant de tels vices ne pourra être admise.

5.4.2. Lieux de livraisons :

Nous livrons nos marchandises uniquement dans le point de vente professionnel du Client et n'acceptons aucune livraison directe chez des particuliers utilisateurs. Dans les cas exceptionnels d'une demande de livraison sur chantier d'un gros matériel (exemple Compresseurs d'air) ou d'une urgence ainsi que pour une livraison en Corse, nous nous réservons la faculté de pratiquer la livraison moyennant un supplément de 15 % sur la valeur du matériel livré (hors frais de port normalement dû). Le Client en sera informé lors de la passation de sa commande

6. CONDITIONS DE RÈGLEMENT :

6.1. Délai :

Nos factures sont payables 45 jours nets (date de facturation + 45 jours), par LCR directe ou virement.

6.2. Escompte :

En cas de paiement comptant ou de règlement anticipé par rapport à la date de règlement prévu sur la facture, il sera appliqué un escompte de 0.3% par mois d'anticipation.

Pénalités en cas de retard de paiement :

Pour tout retard de paiement total ou partiel, notre société se réserve le droit d'appliquer une pénalité forfaitaire pour frais de recouvrement du montant légal

(Art. L441-10 du Code de Commerce) ainsi que la pénalité de retard de 3 fois le taux de l'intérêt légal et ce après mise en demeure préalable de l'acheteur. Tous frais, de quelque nature que ce soit, lié au retard ou défaut de paiement seront à la charge de l'acheteur. Toute compensation ou toute déduction réalisée unilatéralement par le Client seront traitées comme un défaut de paiement et entraîneront l'application des sanctions ci-dessus énoncées.

En outre, dans le cas où le Client n'honore pas le paiement de sa commande, ANEST IWATA sera en droit :

- De prononcer l'exigibilité anticipée de toutes les factures du Client, y compris de celles dont le terme n'est pas échu et celles que soient les conditions de paiement convenues antérieurement,
- De suspendre l'exécution de la commande concernée et/ou de toutes les commandes en cours avec le Client,
- De prononcer, après mise en demeure par lettre recommandée avec accusé de réception restée sans effet dans les huit (8) jours de sa première présentation, la résolution de plein droit de la commande concernée et/ou de toutes les commandes en cours avec le Client,
- De demander les garanties de paiement qu'ANEST IWATA jugera nécessaires,
- De conserver, à titre d'indemnité, tous acomptes reçus sans préjudice de tous autres dommages et intérêts compensatoires.

Dans le cas où le Client passe une commande à ANEST IWATA sans avoir procédé au paiement à échéance de la/des commande(s) précédente(s), ANEST IWATA pourra refuser d'honorer la commande et de livrer les Produits concernés, sans que le Client ne puisse prétendre à une indemnité.

6.3. Nouveaux clients :

Pour toute ouverture de compte il appartient au Client d'envoyer : papier en-tête avec N° SIRET avec N° TVA et RIB. Aucune première commande inférieure à 2 500 € net HT ne sera acceptée.

7. GARANTIE :

Pour bénéficier de la garantie, les Produits doivent être retournés FRANCO à nos magasins, le port aller-retour est à la charge du Client. Les Produits ne doivent avoir fait l'objet d'aucune manipulation dégradant leur qualité initiale. Nos Produits sont garantis contre tout vice de fabrication pendant 24 mois à partir du jour où les Produits ont quitté la Société. Les Produits défectueux doivent être renvoyés sans délai à la Société pour lui permettre de vérifier s'il existe véritablement un défaut.

Exclusion de garantie : la garantie n'est pas applicable si le défaut ou le vice résulte d'un remplacement d'une pièce d'origine par une autre pièce non conforme. Également si le défaut provient de dommage résultant de chocs, d'erreurs de manœuvre ou d'une utilisation anormale, non-appropriée ou non conforme aux instructions de la Société.

A titre de cette garantie, la seule obligation de la Société sera, au choix d'ANEST IWATA le remboursement ou la réparation du Produit ou des pièces défectueuses sauf si ce mode de dédommagement s'avère impossible ou disproportionné. En aucun cas la garantie ne s'étend aux dommages indirects (perte de chiffre d'affaires...). Le port est pris en charge par le Client pour l'envoi des Produits aux ateliers d'ANEST IWATA. Les pièces remplacées gratuitement sont remises à la disposition de la Société et redeviennent sa propriété.

8. CLAUSE DE RÉSERVE DE PROPRIÉTÉ :

Le transfert de propriété des Produits n'intervient qu'après paiement intégral de leur prix en principal et accessoires suivi de l'encaissement des sommes correspondantes en application de l'article L624-16 du CODE DU COMMERCE. En cas de défaut de paiement par le Client de tout ou partie du prix, la Société sera en droit de revendiquer les Produits vendus ou d'en obtenir la restitution, aux frais, risques et périls du Client. Aussi longtemps que la propriété des Produits n'a pas été transférée au Client, celui-ci s'interdit d'accorder à un tiers une sûreté quelconque sur ces Produits sans l'accord préalable et écrit de la Société. Notre garantie n'est acquise qu'au Paiement intégral des Produits.

9. FORCE MAJEURE :

Notre Société sera libérée de ses obligations pour tout événement indépendant de notre volonté qui empêche ou retarde la livraison des produits, assimilé contractuellement à la force majeure au sens de l'article 1218 du Code civil. Il en sera ainsi notamment en cas d'événements intervenant chez nous ou nos sous-traitants, tels que : lock-out, grève, incendie, épidémie, embargo, accident, notamment d'outillage, bris de machine, interruption ou retard dans les transports, impossibilité d'être approvisionné, défectuosité des matières premières, ou de tout autre événement indépendant de notre volonté entraînant un chômage partiel ou total dans notre Société, celles de nos fournisseurs ou sous-traitants.

10. DROITS DE PROPRIÉTÉ INTELLECTUELLE

ANEST IWATA reste en tout temps propriétaire exclusive de la technologie et du savoir-faire, breveté ou non, ainsi que de tous les droits de propriété industrielle et intellectuelle associés aux Produits, développés par ANEST IWATA ou, le cas échéant, par ses sous-traitants.

Le Client s'interdit de disposer, de divulguer ou d'utiliser tous les documents, rapports, concepts, idées, études, documents et informations établis et développés par ANEST IWATA et auxquels il aurait accès dans le cadre de l'achat des Produits.

La marque ANEST IWATA et tous autres signes distinctifs propriété d'ANEST IWATA (la « **Marque** ») demeurent la propriété exclusive d'ANEST IWATA. Sauf accord spécifique conclu entre les Parties, le Client ne peut en aucun cas faire usage de la Marque propriété d'ANEST IWATA.

Le Client s'engage à n'effectuer aucune action susceptible de porter préjudice à l'image de la réputation de la Marque et s'interdit d'utiliser la Marque à quelque titre que ce soit notamment à titre de dénomination sociale.

Tout usage illicite de la Marque expose le Client à des poursuites pénales et au versement de dommages-intérêts.

11. DONNEES PERSONNELLES :

ANEST IWATA informe le Client, que les données collectées pour la gestion de sa/ses commande(s) de Produits, telles que les adresses mails des interlocuteurs, numéro de téléphone sont conservées par ANEST IWATA (agissant comme responsable de traitement au sens du RGPD – règlement européen n° 2016/679) pour les besoins de réalisation de la commande concernée, ce que le Client reconnaît et accepte à la signature des présentes. Ces données collectées sont destinées aux fins de référencement et de gestion de ses clients et fournisseurs (opérations administratives, liées aux contrats, aux commandes etc..).

Le Client est informé que chaque interlocuteur/utilisateur est en droit de demander de mettre à jour, de s'opposer, supprimer ou rectifier les données le concernant, pour motif légitime. Il peut exercer ses droits sous réserve de la fourniture d'une pièce justificative d'identité auprès d'ANEST IWATA

Pour les exercer, il suffit de nous envoyer un message soit par email, soit par le formulaire contact de notre site (info@anest-iwata-fr.com) ou par courrier à : ANEST-IWATA France, 25 Rue de MADRID, 38070 - SAINT QUENTIN FALLAVIER en précisant votre nom, prénom, adresse email.

Une réponse vous sera apportée dans les 72heures suivant votre demande.

ANEST IWATA s'engage en à assurer la confidentialité et la sécurité, des données.

12. RESPONSABILITE

La responsabilité totale d'ANEST IWATA pour toute réclamation, responsabilité ou frais, quelle qu'en soit la nature, est limitée au montant de la Commande objet du litige.

Les préjudices indirects subis par le Client sont exclus de toute demande d'indemnisation. Sont qualifiés de préjudices indirects, sans que cette liste soit limitative, notamment la perte de chiffre d'affaires, la perte d'exploitation, le préjudice commercial, le manque à gagner ou toute prétention formulée par un tiers quel qu'il soit à l'encontre du Client. Les Parties reconnaissent que les dispositions de la présente clause sont déterminantes dans leur volonté de contracter ensemble et que le prix convenu reflète la répartition du risque entre les Parties et la limitation de responsabilité en résultant.

13. PRÉCONISATIONS :

Les avis et conseils, les indications techniques, les propositions, que nous pouvons être amenés à donner ou à faire, n'impliquent de notre part aucune garantie. Il ne nous appartient pas d'apprécier les cahiers des charges ou descriptifs fournis. Il appartient au client de vérifier l'adéquation entre le choix du matériel et les conditions réelles d'utilisation.

14. CLAUSE ATTRIBUTIVE DE JURIDICTION :

Les présentes conditions générales de vente ainsi que les ventes qu'elles régissent, sont soumises à la loi française à l'exclusion de tout autre droit. La Convention de Vienne sur la vente internationale de marchandises est expressément exclue.

En cas de contestation de tout ou partie des présentes conditions de vente, ou pour toutes celles pouvant naître de l'exécution de cette convention, il est fait attribution de juridiction au tribunal de commerce de Vienne, même en cas de pluralité de défendeurs ou appels de garantie.

Nos traites ou acceptations n'opèrent ni novation, ni dérogation à cette clause attributive de juridiction.

ANEST IWATA France opère dans tout le pays grâce à un solide réseau de vendeurs, de distributeurs et de partenaires spécialistes peinture. Si vous recherchez un revendeur le plus proche, nous vous invitons à contacter directement à notre vendeur (voir liste ci-dessous) ou notre service commercial à l'adresse suivante: info@anest-iwata-fr.com


SPÉCIALISTE AIR COMPRIMÉ


Jean-Pierre ZEHR
 Port. 06 25 75 25 93
jp.zehr@anest-iwata-fr.com

SPÉCIALISTES INDUSTRIE



Olivier MESSIDOR
 Port : 06 15 04 92 10
o.messidor@anest-iwata-fr.com



Olivier ISSELET
 Port : 06 25 18 28 63
o.isselet@anest-iwata-fr.com

 **NORMANDIE**
Fabien LEBRANCU
 Port : 06 16 38 03 84
f.lebranchu@anest-iwata-fr.com


 **PARIS / IDF / BELGIQUE**
Yannick TRICOT
 Port : 07 77 68 00 42
y.tricot@anest-iwata-fr.com

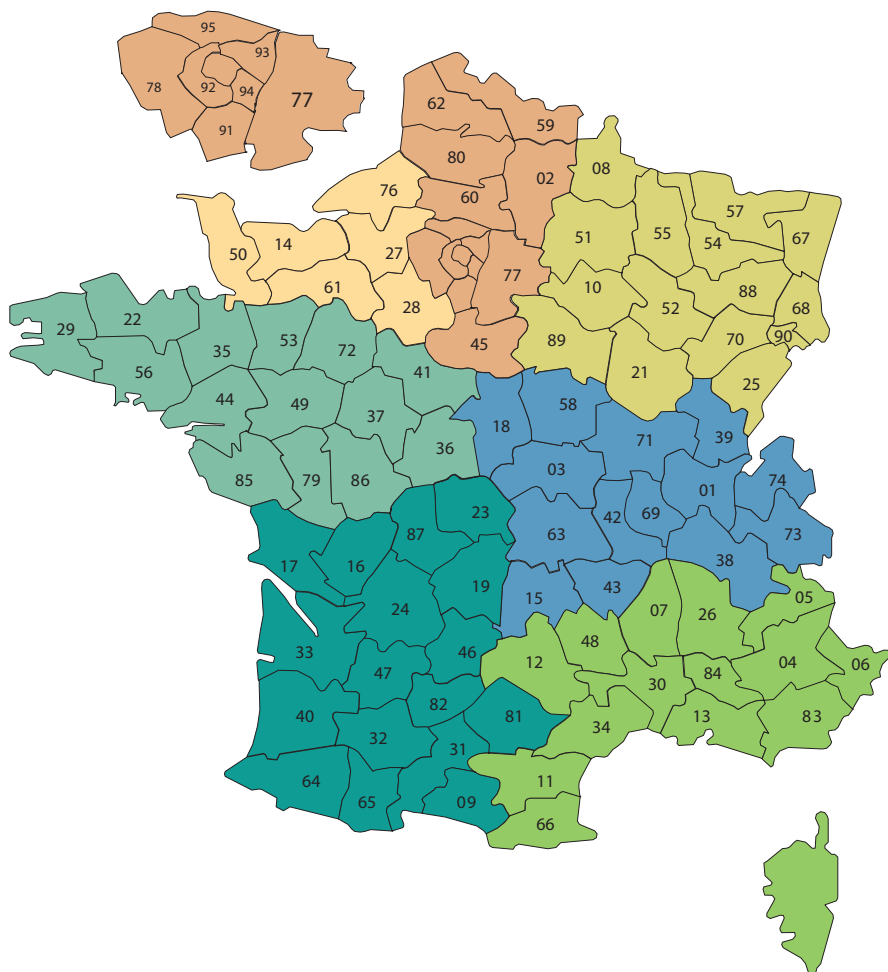
 **NORD EST / LUXEMBOURG**
Eric MAGNIER
 Port : 06 04 51 67 35
e.magnier@anest-iwata-fr.com

 **CENTRE EST**
Chris MARCONNET
 Port : 07 79 49 70 88
chris.marconnet@anest-iwata-fr.com

 **SUD EST**
Olivier RETOURNÉ
 Port : 06 14 14 80 61
o.retourne@anest-iwata-fr.com

 **NORD OUEST**
Philippe GUINCHE
 Port : 06 15 28 42 84
p.guinche@anest-iwata-fr.com

 **SUD OUEST**
Emile PUGÉAT
 Port : 06 09 68 07 19
e.pugeat@anest-iwata-fr.com



DOM-TOM / EXPORT
Linda PIRET
 Port : +33(0)6 15 69 54 60
l.piret@anest-iwata-fr.com



DÉCLARATION DE CONFORMITÉ CE ATEX

Directives européennes: 1994/9/CE - 1999/92/CE



La marque CE autorisée par la Commission Européenne prouve la conformité du produit avec toutes les Directives Européennes applicables.

ATEX autorise l'utilisation des équipements dans des atmosphères explosives.

Famille de produit II (Equipement de surface)

Risque d'explosion dû à la présence de GAZ

Précautions spéciales dans le manuel d'utilisation



Risque d'atmosphère Explosive	zone	Marquage équipement
Constant	0	1
Occasionnel	1	2
Minime/Accidentel - courte période	2	3



QUE SIGNIFIQUE ATEX ?

Le terme ATEX est donné à deux Directives Européennes réglementant les « Atmosphères Explosives ».

QU'EST-CE QU'UNE "ATMOSPHÈRE EXPLOSIVE" ?

Une « atmosphère explosive » est une atmosphère qui pourrait devenir explosive en raison des conditions locales ou/et opérationnelles. C'est un mélange d'air et de substances inflammables sous forme de gaz, vapeurs, brouillards ou poussières, dans lequel, après inflammation, la combustion se propage à l'ensemble du mélange non brûlé.

Il existe deux volets de la directive ATEX :



La directive 1999/92/CE concerne la sécurité des travailleurs sur le lieu de travail par rapport aux risques d'inflammation et d'explosion. Elle s'adresse aux utilisateurs et fixe les prescriptions minimales à respecter par le chef d'établissement. Elle impose de faire une classification en zones et d'effectuer la mise en conformité de l'établissement.



La directive 94/9/CE concerne la libre circulation des équipements lors de leur mise sur le marché. Elle s'adresse aux concepteurs d'équipements destinés à être utilisés dans les atmosphères explosives. Elle impose un marquage CE et ATEX.

Bien entendu le distributeur joue un rôle de conseil et de prescripteur.

QUELLES ZONES POUR QUELS DANGERS ?

Concernant les gaz :

Zone 0 : DANGER PERMANENT - MARQUAGE 1

Emplacement dans lequel une atmosphère explosive est présente en permanence ou pendant de longues périodes.

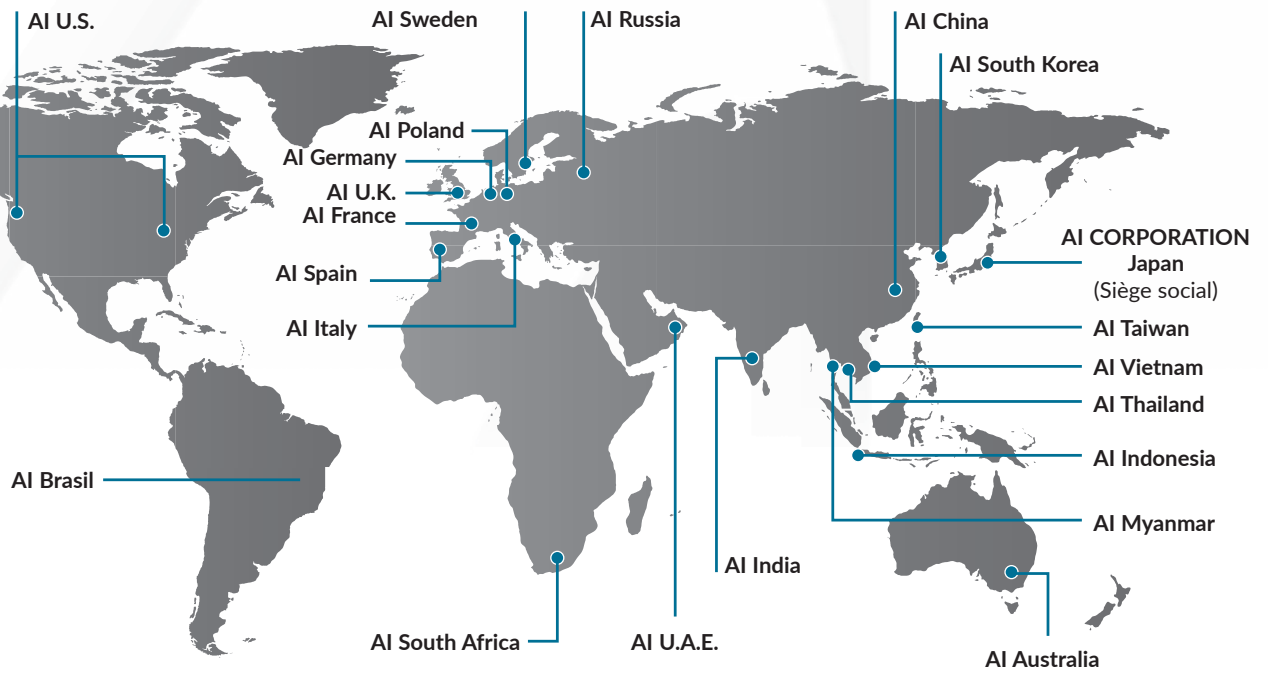
Zone 1 : DANGER OCCASIONNEL - MARQUAGE 2

Emplacement dans lequel une atmosphère explosive est susceptible de se former occasionnellement ou en service normal.

Zone 2 : DANGER ACCIDENTEL - MARQUAGE 3

Emplacement dans lequel une atmosphère explosive n'est pas susceptible de se former en fonctionnement normal ou si elle se produit néanmoins, ne peut subsister que pendant une courte période.

ANEST IWATA DANS LE MONDE



ANEST IWATA France S.A
25 Rue de Madrid - 38070 St Quentin Fallavier
Tél : 04.74.94.59.69 | Fax : 04.74.94.34.39
info@anest-iwata-fr.com
www.anest-iwata-coating.com
compresseurs.anest-iwata.fr

CATALOGUE
TARIF
2024

