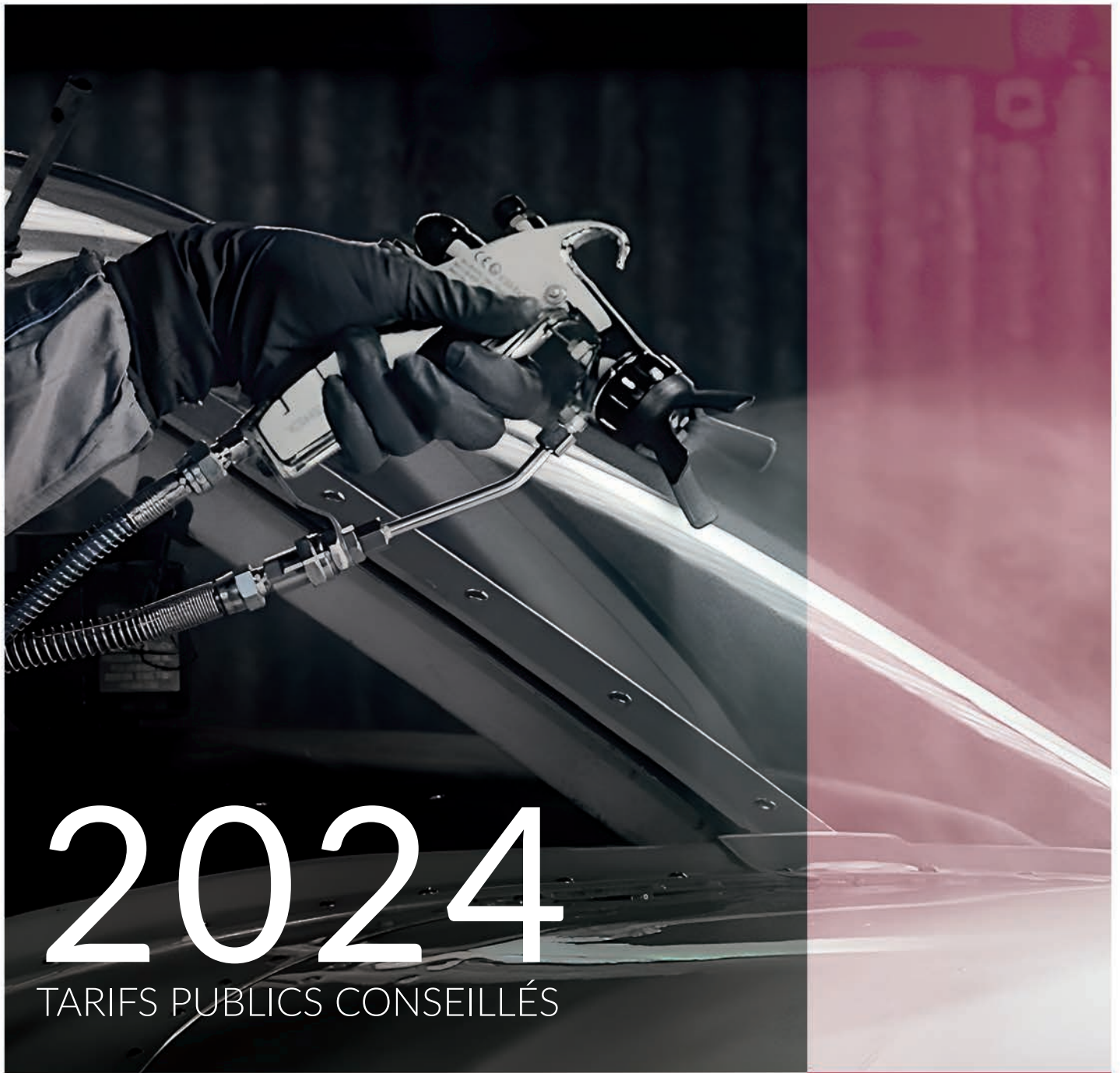


ÉQUIPEMENTS DE PULVÉRISATION POUR INDUSTRIE GÉNÉRALE



2024

TARIFS PUBLICS CONSEILLÉS



SPÉCIALISTE EN ÉQUIPEMENTS DE PULVÉRISATION

TARIFS SUSCEPTIBLES D'ÉVOLUER EN COURS D'ANNÉE



GROUPE

Anest Iwata possède plus de 95 ans d'expérience dans l'industrie des revêtements, alliant la tradition artisanale japonaise la plus sophistiquée à la recherche constante d'innovations.

PASSION & PERFORMANCE

En tant que marque mondiale, notre objectif est de fournir le matériel de pulvérisation le plus techniquement avancé du marché. Lors de la conception de nos produits, nous pensons aux professionnels et aux créatifs, passionnés de peinture et recherchant les meilleures performances.

NOS CLIENTS, NOTRE MISSION

UNE LARGE GAMME PRODUITS

Notre offre produits s'articule autour de plusieurs gammes de pistolets de pulvérisation, de pompes et d'accessoires de peinture. Ces gammes sont destinées à différentes applications de peinture, afin de satisfaire chaque client dans sa recherche de la solution optimale.

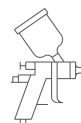
Désireux d'améliorer la protection de l'environnement, les efforts d'Anest Iwata se concentrent également à l'optimisation des ressources et matériaux.



DÉCOUVREZ SOLUTIONS PRO 3 UNIVERS 1 SOLUTION



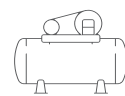
Renseigner les paramètres de votre application et SolutionsPro propose la solution la plus adaptée à votre besoin.



Carrosserie



Industrie



Air Comprimé

- **Configuration chiffrée** : Recevez votre configuration avec les prix TARIFS directement par email. Un bon moyen d'avoir un historique de sa solution !

- **Bibliothèque de documents** : retrouvez toutes les notices techniques & les documentations commerciales des produits dans votre application.

- **Accès aux tarifs** : consulter tous les Catalogues ANESTIWATA depuis l'onglet «TÉLÉCHARGEMENTS» sur SolutionsPro.

SolutionsPro

BY ANEST IWATA



WWW.SOLUTIONS-ANEST-IWATA.COM



MACHINE BI-COMPOSANTS	NEW	6
ACCV & AMV	NEW	10
INSTALLATION DE PEINTURE		12

1 PISTOLETS AUTOMATIQUES

Pistolets automatiques pneumatique sur embase

• WA-M220 WA-M220 WB WA-M220L	16
• BANC TEST EMBASE ROBOT MULTI-AXES WAM	19

Pistolets automatiques pneumatique

• WA-200 SP/FT INTEGRA	NEW	20
• WIDER 1A/1AR	NEW	22
• TOF-5B TOF-5RB TOF-6B TOF-6RB	24	
• SGA-3	25	
• WA-1218 WA-0915 WA-0609 avec rallonge	26	

2 PISTOLETS MANUELS

Pistolets manuels avec rallonge

• LW1-10 LW1-18B avec rallonge	NEW	28
---	-----	----

Pistolets manuels ANEST IWATA

• W-400 BellAria	30
• W-400 WB2	32
• W-400 WBX - LPH400	34
• WS-200 FT / SP	36
• W-200 INTEGRA Pression	38
• W-200 INTEGRA Succion	40
• WIDER 1 CHROME	42
• W-300	44
• LPH80	46
• LPH50	46
• TOF-50 TOF-50R	48

Pistolets manuels AIRGUNSA

• AZ4 IMPACT JUNIOR	50	
• AZ3 IMPACT HVLP	NEW	52
• AZ3 IMPACT	54	
• AZ3 HTE 2	56	
• AZ3 HTE PAS	58	
• AZ1 HTE 2 Concept Succion Pression	60	

Protection

• Combinaisons de peinture	62
• Masque à double cartouches	62
• Masque à adduction d'air	63
• Kits d'entretien	64

Accessoires

• Godets gravité succion pour pistolets manuels	65-67
• Accessoires filtres pour pistolets pression	68

3 PISTOLETS ÉLECTROSTATIQUES

• E-M 10B	70
• E-M 15	70
• Contrôleur E-SC12-EX E-SC12-EX-FD	70

4

POMPAGE ET RÉGULATION

Pompes à double MEMBRANES	<ul style="list-style-type: none"> DPS-120C DPS-120C-WB DPS-120CN 74 DPS-90G DPS-90G-WB DPS-90GN 74 DPS-70C DPS-70CN 78
Accessoires Pompes à MEMBRANES	<ul style="list-style-type: none"> ACCESSOIRES POMPES À MEMBRANES 82-83 CONSOMMABLES POMPES À MEMBRANES 84-85
Régulateurs de produit	<ul style="list-style-type: none"> PR-5BL PR-5BL WB PR-5BL N 86 PR-B5 PR-B5 BN 86 FCV-31 FCV-31N 87

5

RÉSERVOIRS ET AUTRES ÉQUIPEMENTS

Réservoirs sous pression	<ul style="list-style-type: none"> RÉSERVOIRS TOUT INOX PET (10lt. 30lt. 50lt.) 90 RÉSERVOIR PET-10 (10 lt.) 92 RSPG10 (10 lt.) 93 PC-18D (2 lt.) 94
Ensembles	<ul style="list-style-type: none"> ENSEMBLES RÉSERVOIRS+ PISTOLET PRÊTS À L'EMPLOI 95
Tuyaux	<ul style="list-style-type: none"> TUYAUX AIR PRODUIT PNEUMATIQUE 96-97
Agitateurs	<ul style="list-style-type: none"> AGITATEURS PNEUMATIQUES POUR FÛTS 30L 200L 98
Système de Nettoyage	<ul style="list-style-type: none"> AI KOMBI - Laveur de pistolet double 100 INOX LINE SOL laveur manuel et automatique de pistolet solvant 102 LAVEUR RÉGÉNÉRATEUR DE SOLVANTS 102 IWK SOL B / IWK SOL C laveur manuel de pistolet solvant 102

6

ÉQUIPEMENTS MULTI SPRAY

Pistolet MULTI SPRAY MOYENNE PRESSION	<ul style="list-style-type: none"> PISTOLET MULTI SPRAY MSGS-200 BUSES 106-108
Pompes MULTI SPRAY MOYENNE PRESSION	<ul style="list-style-type: none"> ENSEMBLES MULTI SPRAY POMPE ICON + MSGS-200 + TUYAUX 110 POMPES MULTI SPRAY ICON X3 (30:1) 111 PIÈCES ICON-X3 (30:1) 112 ENSEMBLES MULTI SPRAY POMPE ICON + MSGS-200 + TUYAUX 116 POMPES MULTI SPRAY ICON-M433N (36:1) ICON-M333N (32:1) 117 PIÈCES ICON-M433N (36:1) ICON-M333N (32:1) 118
Consommable MULTI SPRAY	<ul style="list-style-type: none"> CONSOMMABLES PISTOLET MSGS-200 & M233 124 CONSOMMABLES PISTOLET MSGS-200 & M333 126 CONSOMMABLES PISTOLET MSGS-200 & M433 128

7

ÉQUIPEMENTS AIRLESS

Pistolets AIRLESS HAUTE PRESSION	<ul style="list-style-type: none"> PISTOLET AIRLESS ALG7 TE WB 132 PISTOLET AIRLESS AL96-S5 133 PISTOLET AIRLESS ALG500 134
Pistolet Extrusion	<ul style="list-style-type: none"> PISTOLET EXTRUSION FG61 FG62 135

Pompes AIRLESS HAUTE PRESSION

- POMPE AIRLESS **ICON-X3** (30:1) 136
- ENSEMBLES AIRLESS **POMPE ICON** + ALG7 TE WB + TUYAUX 137
- PIÈCES ICON-X3 (30:1) 138
- ENSEMBLES AIRLESS **POMPE ICON** + ALG7 TE WB + TUYAUX 142
- POMPE AIRLESS **ICON-A433N** (36:1) **ICON-A333N** (32:1) 143
- PIÈCES **ICON-A433N** (36:1) **ICON-A333N** (32:1) 144
- BUSES AIRLESS I RÉVERSIBLES 150
- POMPE AIRLESS **ALS-653 N** (45:1) | **ALS663 N** (63:1)..... 152

Accessoires pour pompes HP

- FILTRE PEINTURE AIRLESS I MULTI SPRAY 156
- RÉGULATEUR D'AIR AIRLESS I MULTI SPRAY 158
- CANNES D'ASPIRATION 160
- TUYAUX HAUTE PRESSION 161

Consommable HAUTE PRESSION

- CONSOMMABLES PISTOLET ALG 7 & A233 162
- CONSOMMABLES PISTOLET ALG 7 & A333 164
- CONSOMMABLES PISTOLET ALG 7 & A433 166

Accessoires pour pompes

- ACCESSOIRE PAR QUANTITÉ 168

8

PRODUITS SUPPRIMÉS

- PISTOLET SGA-101 161
- WA-200 / WA-101 172
- PISTOLET RALLONGE LW10B 174
- PISTOLET W200 PRESSION/SUCCION 176
- PISTOLET W101 PRESSION/SUCCION 177

9

INFORMATIONS

- LA FORCE DE VENTE ANEST IWATA 178
- CONDITIONS GÉNÉRALES DE VENTE 2023 179
- TARIF SAV I GARANTIE 182

COMMENT LIRE LE TARIF

ICONES

DIAMÈTRE DE BUSE	CHAPEAU D'AIR	PRESSION D'AIR	DÉBIT PRODUIT	DÉBIT D'AIR	LARGEUR DE JET	RAPPORT DE PRESSION	PRESSION MAXI. PRODUIT	DÉBIT AIR MAXI. PAR CYCLE	DÉBIT PRODUIT MAX. PAR CYCLE	FILTRATION	PRESSION SORTIE	TENSION ENTRÉE	LON- GUEUR TUYAU	POIDS

LISTE PRIX

- 1 NOM MODÈLE
- 2 DÉSIGNATION
- 3 DIAMÈTRE DE BUSE
- 4 CODE PRODUIT
- 5 PRIX TARIF
- 6 CHAPEAU D'AIR
- 7 BUSE + AIGUILLE

TARIF PISTOLET W-101							
1	W-101	3	ø 0,8	ø 1,0	ø 1,3	ø 1,5	€
2	PISTOLET	4	13237040	13237050	13237060	13237070	5
7	BUSE + AIGUILLE		93706610P	93691610P	93666610P	93698610P	
6	CHAPEAU D'AIR		E2P				
			93704610				

MACHINE BI-COMPOSANTS

ET VALVES DE CHANGEMENT DE TEINTES



« **MULTISPRAY MIX** » permet un dosage de grande précision pour la grande majorité des peintures multi-composants. Destiné à tous les secteurs d'activité utilisant de la peinture à multi-composants (bois/métal/plastique/verre/etc..).

Son PLC fonctionne avec un logiciel unique développé par les ingénieurs d'ANEST-IWATA. Ce logiciel est propriétaire, avec des mises à jour régulièrement fournies par l'équipe d'ingénieurs Anest Iwata. Ceci permet à « **MULTISPRAY MIX** » d'être unique sur le marché et d'offrir pour un budget restreint une véritable machine de dosage électronique évolutive. **Avec « MULTISPRAY MIX » tout devient possible !**

« MULTISPRAY MIX » est compatible

BASSE / HAUTE PRESSION — PRODUIT HYDRODILUABLE / SOLVANTÉ — AUTOMATIQUE / MANUEL

POURQUOI INVESTIR DANS « MULTISPRAY MIX »

- Une précision de dosage de +/- 1% !
- Élimine les gaspillages de produits déjà catalysés,
- Contrôle total de vos consommations, instantanées ou cumulées ceci pour chaque composant,
- Réduction significative des coûts d'élimination des déchets,
- Empêche les erreurs de manipulation lors des dosages manuels,
- Augmente sensiblement la qualité de finition grâce à sa précision de dosage,
- Permet une reproductibilité des mélanges et donc des qualités souhaitées,
- Permet des changements de couleurs fréquents,
- Offre un suivi efficace du processus peinture,
- Permet une véritable traçabilité de vos productions,
- Permet l'application des peintures à faible durée de vie : «POT LIFE»,
- Calcul des COV (Composant Organique Volatile),
- Création automatique de rapports sur tableur EXCEL (consommations, qualité du mélange, etc..) (option)
- Réduit considérablement les temps de rinçage de vos équipements.
- Mise en réseau ethernet : communication robot MODBUS; serveur FTP (permet la consultation des journaux et paramètres à distance).
- Télé assistance (option).

Code

Y0119185	Équipement de dosage électronique : 1 base / 1 durcisseur / 1 solvant de rinçage. Platine produit ATEX / Pupitre de contrôle non-ATEX (câble 1 M) - Livré avec support	20 126 €	V
Y0119186	Équipement de dosage électronique : 1 base / 1 durcisseur / 1 solvant de rinçage. Platine produit ATEX / Pupitre de contrôle ATEX (câble 20 M) - Livré sans support	22 629 €	V

Pour toutes autres demandes de nombre de teintes, ainsi que ensembles/options précis : veuillez nous contacter !

« **MULTISPRAY MIX** » est développé pour gérer jusqu'à **4 composants**.

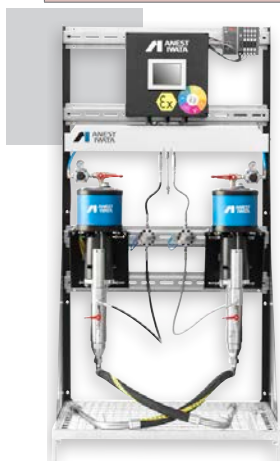
Le dosage de chaque composant (A, B, C ou D) est mesuré par un **débitmètre ultra précis**, celui-ci envoie un signal proportionnel au PLC, selon le débit instantané du composant mesuré.

Les composants à mélanger (A,B et C) sont dosés avec une **valve à injection** spéciale qui assure la bonne dose de chacun, dans toutes circonstances »



CARACTÉRISTIQUES

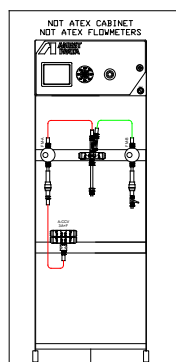
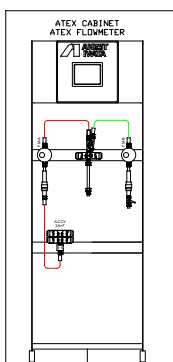
Dimension écran tactile :	5.7"
Plage de rapport de mélange :	0.1:1 - 50:1
Précision du rapport de dosage :	Jusqu'à ± 1% (choix de l'utilisateur)
Débit :	50 - 5000 cc/min
Produit traités :	- 1/2/3 ou 4 composants (en fonction des options choisies) - Peinture à base solvant ou aqueuse
Pression de service produit maximale :	250 bar (3636 psi)
Pression d'air de service maximale :	8 bar (100psi)
Filtration d'air exigée	0.01 micron (submicronique) / air propre et sec
Plage de viscosité produit :	20-10 000 mPas
Nombre de programmes possibles :	de 1 à 100
Nombre Maximun de produits A (bases) :	de 1 à 30
Nombre Maximun de produits B (catalyseurs) :	de 1 à 10
Nombre Maximun de produits C (solvants) :	de 1 à 5
Nombre Maximun de produits D	de 1 à 5
Nombre Maximun de rinçage composants A	de 1 à 5
Nombre Maximun de rinçage composants B	de 1 à 5
Alimentation électrique requise :	230 V 50 Hz Monophasé
Poids du contrôleur « MULTISPRAY MIX »	17 Kg
Port USB :	OUI
Détecteur air de pulvérisation	Flussostat
Plage de température de service :	5-50 °C
Dimension de l'unité de commande :	650mm x 325mm x 225mm
Directive ATEX 2014/34/UE :	Version ATEX disponible en option
Degré de protection des équipements électriques :	IP54
Matières en contact avec les produits :	inox 303 - 304 - Carbure de Tungsten - PTFE
Mélangeur statique : (Longueur 23 cm)	- Tube en acier inoxydable - Mélangeur en composite



ATEX



NON ATEX



Options

Boîte de purge pour le rinçage pistolet manuel : Système de rinçage automatique
Affichage et commande de contrôle à distance
Dispositif pour l'utilisation de deux pistolets en simultanés contrôlé par un seul PLC (chacun indépendamment)
Débitmètre pneumatique ou pressostat
Interface robot
Débitmètre CORIOLIS
Surveillance de la température de la cabine de pulvérisation
Surveillance de la température de la station de pompe
Possibilité de connecter des périphériques externes
Version ATEX zone 2
Jusqu'à 2 circuits de mélange indépendants, possibilité d'appliquer 2 peintures différentes, contrôlés par un seul automate
Vanne proportionnelle pour la régulation automatique du débit
Dosage des peintures 3 ou 4 composants
Smartphone & Tablette de management avec application
Diagnostic à distance
Interface pour ROBOT multi-axes
Gestion des températures de la cabine, de la broirie et des circuits peinture
Collecte de données via PC. Possibilité d'interface avec le logiciel de logistique / MRP

PAD MULTIDIRECTIONNEL



ÉCRAN TACTILE LCD 5,7"



« **MULTISPRAY MIX** » est commandé par un automate programmable.

L'utilisateur a accès aux programmes de gestion de deux façons :

- Soit avec écran tactile LCD couleur de 5,7",
- Soit à l'aide du PAD multidirectionnel.

Ces interfaces permettent d'accéder à l'ensemble des programmes avec une grande facilité et convivialité.

AUTOMATE PROGRAMMABLE :

L'électronique sophistiquée de « **MULTISPRAY MIX** » permet la gestion de deux systèmes de dosage simultanément (option).

Le circuit peinture peut être équipé de débitmètres, de pompes à engrenages, ou des deux ! (option).



**BOUTON :
ARRÊT DE
L'INSTALLATION**



**BOUTON
MARCHE/ARRÊT**



PORT USB

**TÉLÉCHARGER TOUS LES PARAMÈTRES
HISTORIQUE DES ALARMES**

NOMBREUX PROGRAMMES :

- Visualisation virtuelle des niveaux de peintures et catalyseurs,
 - Programmation des niveaux virtuels,
 - Utilisation indépendante de 2 pistolets,
 - Programmation de l'ensemble des ratios de mélange,
 - 100 recettes mémorisables possibles, ceci sur 10 paramètres !
- Gestion par sondes thermiques pour (option):
 - les produits à appliquer,
 - l'espace peinture,
 - la broierie.
 - Diagnostic des électrovannes, ce programme permet la détection de dysfonctionnements,
 - Possibilité de connecter des périphériques externes (contacts libres) (option)

**LOGICIEL UNIQUE SUR LE MARCHÉ :
AUCUNE RESTRICTION POUR UN BUDGET REVOLUTIONNAIRE !**

AMV VALVE RINÇAGE AUTOMATIQUE

S'occupe du processus de rinçage. Elle se trouve au-dessus de l'ACCV et rince à travers les circuits de distribution de fluide d'un ou plusieurs ACCV afin de nettoyer la totalité du passage de fluide jusqu'à la sortie finale de la peinture.



L'ACCV est la solution d'ANEST IWATA pour les processus de changement de teintes en automatique. Le dispositif complet est conçu de manière totalement modulaire et flexible, pour que sa fonction réponde à vos exigences.

ACCV DOUBLE VALVE

S'occupe du processus de changement de teinte en temps réel. Une ou plusieurs ACCV peuvent être empilées pour augmenter le nombre de teintes à changer.

Désignation

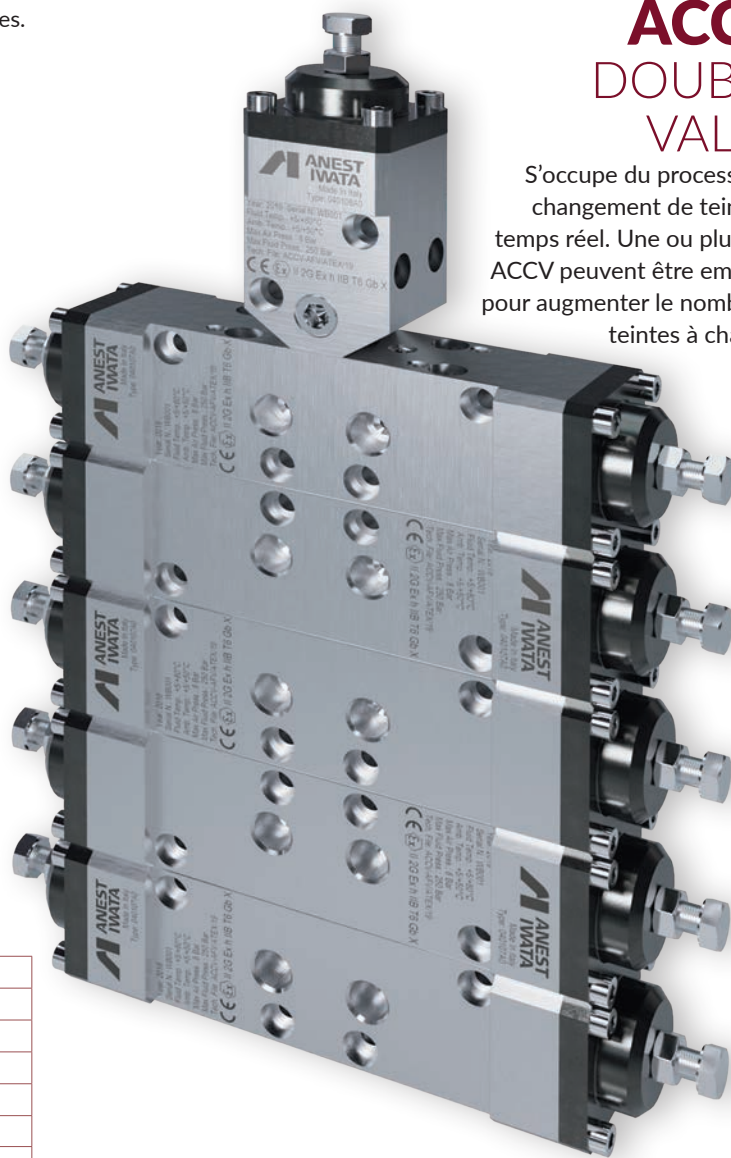
	CODES	€	
ACCV Double Valve - Complète	140013A0	1772	
AMV Valve Seule - Complète	140014A0	701	
Kit de maintenance pour ACCV	940117A0	330	
Kit de maintenance pour AMV	940178A0	330	

5 ACCVs plus AMV ASSEMBLÉES

L'ACCV offre pratiquement des options de changement de teintes illimitées. Comme par conception, les unités individuelles peuvent être empilées les unes sur les autres, l'ACCV est suffisamment flexible pour fournir exactement le nombre de teintes différentes dont vous avez besoin.

Données techniques

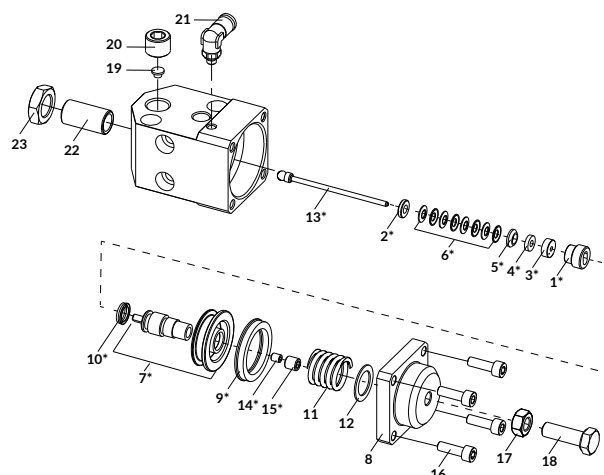
DESCRIPTION	ACCV	AMV
Pression maximum de service :	250 bar	
Pression air de commande :	4-8 bar	
Température maximum de service :	50°C	
Filetage raccords produit :	G 1/4"	
Materiaux utilisés : produit	Corps de la valve	Acier inoxydable AISI 304
	Siege et bille de la valve	Carbure de tungstène
	Joint d'aiguille	Joint à lèvres en PTFE
Poids :	1700 gr.	810 gr.



Valve changement de teintes et valve rinçage automatiques - pièces

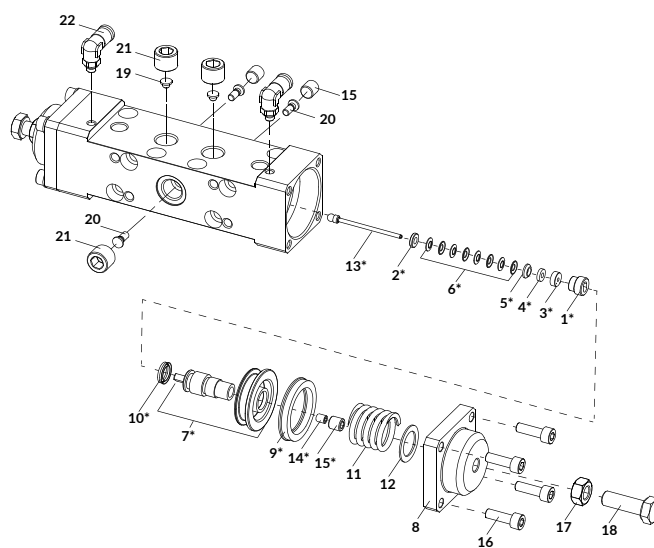
AMV Pièces détachées

REF.	CODE	DESCRIPTION	€	
1	03505180	SIEGE DE JOINT	21	IC
2	03504180	APPUI DE RESSORT	19	IC
3 + 4	03846170	JOINT A LEVRE+ SIEGE DE JOINT	28	IC
	03067951	APPUI DE JOINT	13	IC
6	03844170	KIT BAGUES RESSORT (8 pcs./1 pk.)	11	IC
7	03932590	ENSEMBLE PISTON AIR	186	IC
8	940099A0	COUVERCLE PISTON	80	IC
10	06996607	JOINT "V"	19	IC
11	03223600	RESSORT	40	IC
12	03182590	BAGUE ANTI-FRICTION	22	IC
13	940097A0	AIGUILLE VALVE	193	IC
14	06994603	VIS M5x6	8	IC
15	960038A0	VIS M8x8	19	IC
16	960044A0	VIS CHC M5x16	187	IC
17	960036A0	ECROU FREIN M8x1	20	IC
18	960035A0	VIS DE REGLAGE M8x1	20	IC
19	940116A0	BOUCHON COURT Ø 4	18	IC
20	96367201	BOUCHON HEXAGONAL CREUX G1/4"	26	IC
21	960037A0	COUDE INSTANTANNE M5 DIAM4	26	IC
22	940103A0	RACCORD DE SORTIE	116	IC
23	960045A0	ECROU DE BLOCAGE	33	IC
24*	940178A0	KIT DE MAINTENANCE	330	IC



ACCV Pièces détachées

REF.	CODE	DESCRIPTION	€	
1	03505180	BAGUE DE PRECHARGE	21	IC
2	03504180	APPUI DE RESSORT	19	IC
3 + 4	03846170	JOINT A LEVRE+ SIEGE DE JOINT	28	IC
5	03067951	APPUI DE JOINT	13	IC
6	03844170	KIT BAGUES RESSORT (8 pcs./1 pk.)	11	IC
7	03932590	ENSEMBLE PISTON AIR	186	IC
8	940099A0	COUVERCLE PISTON	80	IC
10	06996607	JOINT "V"	19	IC
11	03223600	RESSORT	40	IC
12	03182590	BAGUE ANTI-FRICTION	22	IC
13	940096A0	AIGUILLE VALVE	185	IC
14	06994603	VIS M5x6	8	IC
15	960038A0	VIS M8x8	19	IC
16	960044A0	VIS CHC M5x16	187	IC
17	960036A0	ECROU FREIN M8x1	20	IC
18	960035A0	VIS DE REGLAGE M8x1	20	IC
19	940116A0	BOUCHON COURT Ø 4	18	IC
20	940101A0	BOUCHON Ø 4	26	IC
21	96367201	BOUCHON HEXAGONAL CREUX G1/4"	26	IC
22	960037A0	COUDE INSTANTANNE M5 DIAM4	26	IC
23*	940117A0	KIT DE MAINTENANCE	318	IC



DOUBLE POSTES de POMPAGE



VFM2766015

Crépine 60 MESH pour tube D15mm



CARACTÉRISTIQUES

Double postes de pompage complet installé sur un bati entièrement en acier inoxydable.

- Tablier en Inox pour éviter les projections de peinture
- Système guidé manuel de levage des couvercles avec agitateurs
- Caillebotis Inox répondant aux normes en vigueur
- Pieds réglables pour s'adapter aux sols déformés

COMPOSITION DES POSTES DE POMPAGE:

- 2 pompes en Inox double MEMBRANES, type DDP70N
- 2 régulateurs produit en Inox en sortie de pompe, type PR5N
- 2 régulateurs retour produit en Inox, type PRB5N (pilotage manuel ou pneumatique)
- 2 cannes d'aspiration complètes avec crépine de filtration
- 2 filtres de ligne en Inox avec tamis Inox (5 choix de filtration)
- 2 régulations d'air de pompe
- 2 régulations d'air pour les agitateurs
- L'ensemble des tuyaux produit & air nécessaires au bon fonctionnement
- 1 câble de masse pour mise à la terre
- 1 tuyau d'air équipé d'une soufflet

Dimensions: 1.200mm x 1.600Hmm x 550Pmm

Sur demande, toute modification est possible, entrainant une moins ou une plus value.

Code	Désignation	€*	
AF001305	Double postes de pompage complet prêt à l'utilisation	8 738	s/dde
AF001309	Simple poste de pompage complet prêt à l'utilisation	6 066	s/dde
EQ001700	Couvercle de fût 30L nu avec passage canne + emplacement moteur agitateur	719	s/dde
VFM2766015	Crépine 60 MESH métal pour tube D15mm (DPS70)	22	s/dde
AF000196	DPS70BN+PRB5N+Filtre GM+Equerre+Regulateur de retour pneu	2 862	s/dde

*hors frais de port

COFFRET ÉLECTROVANNE

CARACTÉRISTIQUES

COMPOSITION DE CET ENSEMBLE:

- 1 coffret avec porte verrouillable
 - électrovannes 3 voies (signal: 24 Volts / DC)
 - 1 bornier
 - l'ensemble du câblage
 - 1 platine de jonction des électrovannes
 - l'ensemble des raccords pneumatiques
- Dimensions: 400mm x 300mm x 200mm

Code	Désignation	€*	
EQ001009	coffret électrovannes 3 pistolets	969	s/dde
EQ001003	coffret électrovannes 6 pistolets	1 493	s/dde
EQ001008	coffret électrovannes 8 pistolets	1 746	s/dde

COFFRET de CONTRÔLE & de RÉGLAGE



Plus value pour coffret avec vitre de protection : 225,00 € HT

Attention ! Frais de port à charge du client. Ces ensembles sont prêts à être installés.

CARACTÉRISTIQUES

Pistolets automatiques

COFFRET DE CONTRÔLE ET DE RÉGLAGE DE PISTOLETS AUTOMATIQUES

- Cet ensemble complet permet :
- d'extérioriser l'ensemble des paramètres de réglage des pistolets automatiques (afin d'éviter les interventions directes sur la machine)
 - de régler à distance l'ensemble des paramètres (débit peinture, air d'atomisation, air de largeur de jet, phase de rinçage)
 - de filtrer l'air de pulvérisation
 - de reproduire rapidement les réglages d'une production
 - de tester ou de régler pistolet par pistolet
 - d'optimiser les réglages des pistolets afin d'améliorer le aux de transfert (possibilité d'augmenter de 15% le taux de transfert)

COMPOSITION DE CET ENSEMBLE:

- coffret pneumatique
- régulateur d'air de largeur de jet
- manomètre (verre) pour lecture de la pression de la largeur de jet
- régulateur d'air d'atomisation
- manomètre (verre) pour lecture de la pression d'atomisation
- régulateur d'air sensible pour la pression du produit
- manomètre (verre) pour lecture de la pression peinture
- boutons 2 positions production / rinçage
- boutons 3 positions arrêt / production / test, pour chaque pistolet
- boutons de coupure des airs pour démontage rapide du pistolet/ mémorisation des réglages
- filtre d'air général

Sur demande, toute modification est possible, entraînant une moins ou une plus value.

Code	Désignation	€	
EQ003004	Coffret 3 pistolets	4 026	s/dde
EQ002001	Coffret 6 pistolets Dimensions: 1000mm x 800mm x 300mm	8 018	s/dde
EQ002002	coffret 8 pistolets Dimensions: 1000mm x 800mm x 300mm	9 010	s/dde

NOURRICE

pour l'ALIMENTATION des PISTOLETS



CARACTÉRISTIQUES

Cette nourrice a pour but d'alimenter chaque pistolet de façon indépendante. Elle est en acier Inoxydable amagnétique.

Elle se compose de:

- 1 nourrice en Inox
- 3 robinets à boisseau sphérique pour isoler chaque pistolet
- 2 raccords d'entrée et sortie produit 6x8
- 2 pieds de fixation
- 3 raccords 3/8" pour la fixation des régulateurs de produit (version 3 pistolets)

Code	Désignation	€	
EQ005003	Nourrice pour l'alimentation 2 pistolets	558	s/dde
EQ005001	Nourrice pour l'alimentation 3 pistolets	660	s/dde
EQ005002	Nourrice pour l'alimentation 4 pistolets	844	s/dde



NOUVEAU BANC MOBILE SUR MESURE

Selon vos besoins, concevez votre banc mobile : épurateurs d'air, pompes à MEMBRANES, pistolets manuels, tuyaux air et produit...

Pour plus d'informations, nous consulter.



1. PISTOLETS AUTOMATIQUES

TECHNOLOGIE BASSE PRESSION

• WA-M220 WA-M220B WA-M220L	16
• BANC TEST EMBASE ROBOT MULTI-AXES WAM	19
• WA-200 SP FT ZP INTEGRA NEW	20
• WIDER1A NEW	22
• TOF-5B TOF-5RB TOF-6B TOF-6RB.....	24
• SGA 3	25
• WA-1218 WA- 0915 WA-0609 avec rallonge.....	26

PISTOLET AUTOMATIQUE

WA-M220 | WA-M220 WB | WA-M220L

WAM-220

sur EMBASE



5 x 1/8" F



MICRO-TÊTE



CARACTÉRISTIQUES

- Pistolet automatique pneumatique sur embase idéal pour les applications automatiques en cosmétique et sur verre.
- Qualité d'atomisation inégale: différentes technologies possibles pour s'adapter à tous les besoins (buse à ailettes, micro-tête, HVLP).
- Taux de transfert de 72% à 85%.
- Entretien facile, peu de pièces détachées.
- Installation rapide, réglage facile.
- Réglage de distance de largeur de jet à distance.
- Piston triple branches / évite l'ajout d'électrovannes.
- Nouveau verrouillage FIABLE et SÉCURISÉ.
- Air de largeur et air de pulvérisation séparés.
- Disponible avec recirculation produit possible.

Pièces détachées voir page 18

MODÈLES	Ø mm	No.	bar	ml/min	Nl/min	mm
---------	------	-----	-----	--------	--------	----

WA-M220 ATOMISATION STANDARD (SANS EMBASE)

WA-M220	0.4 - 0.6 - 0.8 - 1.0 - 1.2	LV2	2.0	255	270	280	
	0.4 - 0.6 - 0.8 - 1.0 - 1.2	BA4-2					330
	1.5 - 1.6	G2P					400

WA-M220 WB ATOMISATION VERSION BASE HYDRO (SANS EMBASE)

WA-M220WB-081	0.8	WB1	1.5	200	340	300	
WA-M220WB-101	1.0						320
WA-M220WB-121	1.2						330
WA-M220WB-141	1.4						340
WA-M220WB-161	1.6						350

WA-M220-L ATOMISATION PETITES PIÈCES (SANS EMBASE)

WA-M220-L044	0.4	E4	0.8	10	60	55		
WA-M220-L064	0.6						30	80
WA-M220-L084	0.8						45	100
WA-M220-L104	1.0						60	130
WA-M220-L124	1.2						75	140

• Raccord de l'embase air et produit: G 1/8" • Poids: 680gr sans embase / 1 060gr avec embase

WA-M220 standard LV2	Rep.	Ø 0,4	Ø 0,6	Ø 0,8	Ø 0,8	Ø 1,0	Ø 1,2	Ø 1,5	Ø 1,6	€	
SANS EMBASE	---	13640320	13640330	13640060	73640060BEL	13640070	73640080	13640340	13640350	877	IA
CHAPEAU D'AIR - LV2	1	93006500				---	93006500	---	---	120	IC
CHAPEAU D'AIR - BA4-2	1	---	---	---	93006160	---	---	---	---	181	IC
BUSE + AIGUILLE standard	2	93006850	93006860	93006660	---	93006670	93006650	93006680	93006870	122	IC
BUSE + AIGUILLE (option) - GRANDE DURETÉ INOX	2	---	---	---	93007360	---	---	---	---	141	IC

WA-M220 G2P	Rep.	Ø 0,4	Ø 0,6	Ø 0,8	Ø 1,0	Ø 1,2	Ø 1,5	Ø 1,6	€		
SANS EMBASE	---	13640360	13640370	13670380	13640020	13640000	13640340	13640350	877	IA	
CHAPEAU D'AIR - G2P	1	93006460								160	IC
BUSE + AIGUILLE	2	93006850	93006860	93006660	93006670	93006650	93006680	93006870	122	C	

WA-M220 WB1	Rep.	Ø 0,8	Ø 1,0	Ø 1,2	Ø 1,4	Ø 1,6	€	
SANS EMBASE	---	13640400	13640410	13640420	13640430	13640440	877	IA
CHAPEAU D'AIR - WB1	1	93006520	93006520	93006520	93006520	93006520	160	IC
BUSE + AIGUILLE	2	93006750	93006760	93006770	93006780	93006790	199	IC

WA-M220 L (micro-tête standard)	Rep.	Ø 0,4	Ø 0,6	Ø 0,8	Ø 1,0	Ø 1,2	€	
SANS EMBASE micro tête traitement thermique	---	13640551	13640561	13640571	13640581	---	1 054	IA
CHAPEAU D'AIR - E4	1	93662600	93662600	93662600	93662600	93662600	154	C1
BUSE + AIGUILLE standard	2	93984890	93984900	93984910	93984920	93984930	198	IC
BUSE + AIGUILLE (option) TRAITEMENT THERMIQUE	2	93007310	93007320	93007330	93007340	93007350	198	IC

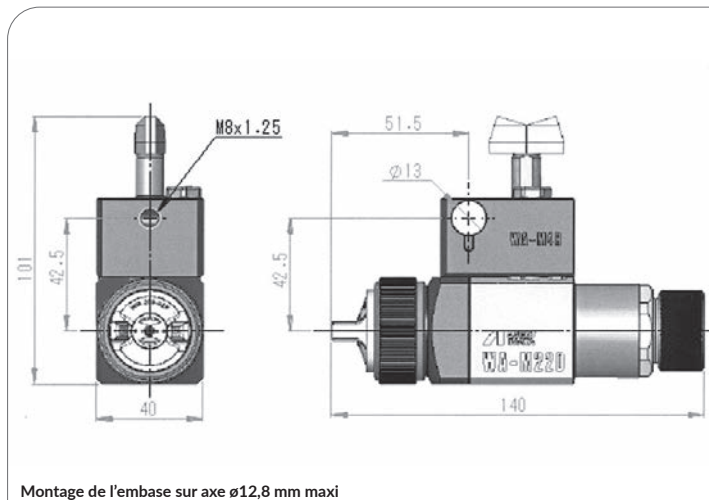
BAGUE DE RETENUE MICRO-TÊTE	Rep.	Ø 0,4	Ø 0,6	Ø 0,8	Ø 1,0	Ø 1,2	€	
	22 (voir page 18)	93984880					178	IC



BOUCHON
de protection noir avant
code 89500100 23,00€



BOUCHON
arrière ALU
code 83565630 135,00€



DIMENSIONS



HOUSSE DE PISTOLET
code 86050002K10TY 61,00€ (10 pièces)



NOUVEAUTÉ

Code	Désignation	€
86050007K2	Housse de protection pour tuyaux en TYVEK® 7,5m / larg 12cm (vendu par 2)	89,00

Code de remise : E

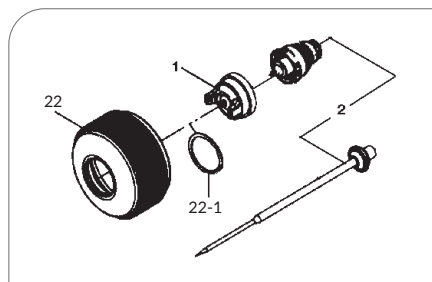
PIÈCES DÉTACHÉES VOIR PAGE 18

Raccords & Accessoires **WAM**

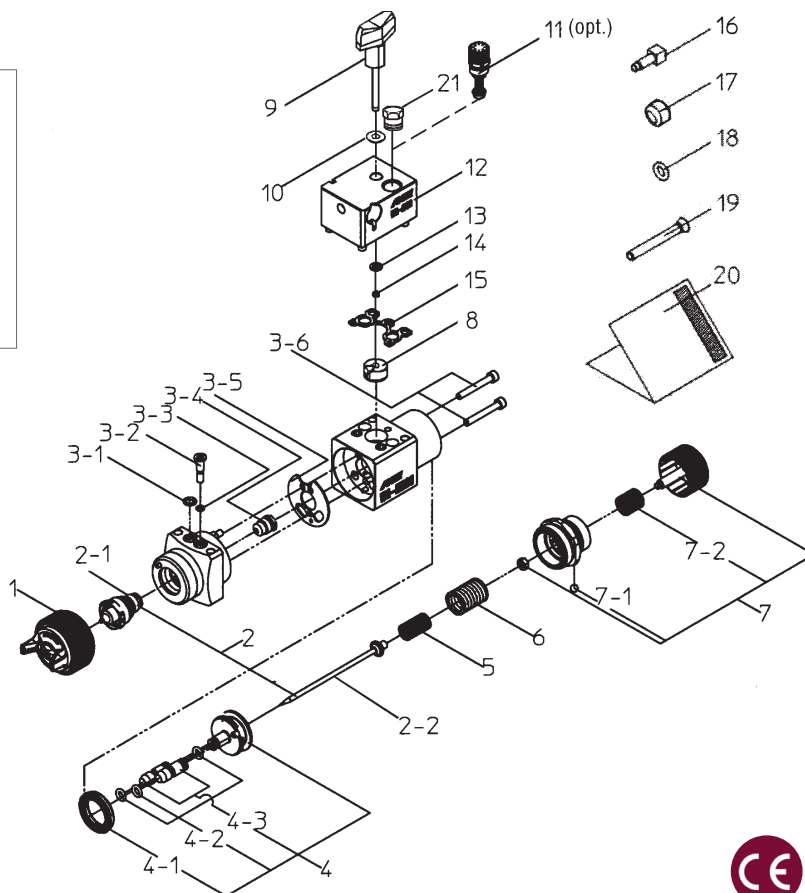
Code	Désignation	€	
13640800	EMBASE COMPLÈTE INOX (5 x F 1/8")	342	IC
ZIDM1824	RACCORD AIR INSTANTANÉ 4MM - M1/8"	5	E
ZIDM1846	RACCORD AIR INSTANTANÉ 6MM - M1/8"	6	E
ZIDM1868	RACCORD AIR INSTANTANÉ 8MM - M1/8"	7	E
ZRUMCO1824	RACCORD PRODUIT COIFFE 4MM - M1/8"	4	E
ZRUMCO1846	RACCORD PRODUIT COIFFE 6MM - M1/8"	4	E
ZRUMCO1868	RACCORD PRODUIT COIFFE 8MM - M1/8"	4	E

Code	Désignation	€	
ZPMF1818	PROLONGATEUR MF1/8 - LG 22MM	4	E
ZPMF1818L	PROLONGATEUR MF1/8 - LG 42MM	5	E
87090019N	TUYAU PRODUIT 2,7 x 4MM RISLAN NOIR (le m)	8	E
87090020N	TUYAU PRODUIT 4 x 6 MM RISLAN NOIR (le m)	8	E
87090021N	TUYAU PRODUIT 6 x 8 MM RISLAN NOIR (le m)	8	E
87094020	TUYAU PRODUIT 4 x 6 MM TEFLON NOIR (pour UV) (le m)	12	E
87094021	TUYAU PRODUIT 6 x 8 MM TEFLON NOIR (pour UV) (le m)	14	E
77194019	TUYAU PRODUIT 2,5 x 4 MM TEFLON NOIR (BOBINE 20M)	146	E
77294020	TUYAU PRODUIT 4 x 6 MM TEFLON NOIR (pour UV) (BOBINE 100M)	1 025	E
77294021	TUYAU PRODUIT 6 x 8 MM TEFLON NOIR (pour UV) (BOBINE 100M)	1 324	E
86050002K10TY	HOUSSE PR PISTOLET AUTOMATIQUE EN TYVEK (KIT 10)	61	E
86050002K100TY	HOUSSE PR PISTOLET AUTOMATIQUE EN TYVEK (KIT 100)	417	E

WA-M220 | WA-M220 WB | WA-M220L



WA-M220 L
Montage micro-tête



PIÈCES DÉTACHÉES



Rep.	Code	Désignation	€	
1 / 2	voir page 16	CHAPEAU / BUSE + AIGUILLE		
---	13640800	EMBASE COMPLÈTE INOX (rep. 9 à 15)	342	IC
3-1	86639506N	JOINT O'RING TEFLON	16	IC
3-2	93570630	BOUCHON (bouchage recirculation)	40	IC
3-3	96996121	JOINT O'RING (du bouchon 3-2)	12	IC
3-4	03810620	PRESSE ÉTOUPE PRODUIT "STANDARD"	47	IC
3-4	03810621M	PRESSE ÉTOUPE PRODUIT "UV"	142	IC
3-5	93008640	JOINTS CORPS PISTOLET - TÊTE	26	IC
3-6	96365043	VIS DE FIXATION	19	IC
4	93008650	ENSEMBLE PISTON AIR COMPLET	213	IC
4-1	93903441	JOINT DE PISTON	56	IC
4-2	96631005	JOINT O'RING	9	IC
4-2	96631005FK	JOINT O'RING SPECIAL SOLVANT	23	IC
4-3	93008670	VALVE D'AIR (1 x 2 pcs)	73	IC
5	03514580	RESSORT VALVE AIGUILLE	16	IC
6	03513580	RESSORT DE PISTON	19	IC
7	93565630	ENSEMBLE RÉGLAGE PRODUIT STANDARD	141	IC
7	93858620	RÉGLAGE PRODUIT COMPLET SENSIBLE	219	IC
7	73565630P60	RÉGLAGE PRODUIT 60 CRANS DE POSITION	s/dde	IC
7-1	96666015	BILLE	12	IC

Rep.	Code	Désignation	€	
8	93010400	INSERT VERROUILLAGE PISTOLET NM	75	IC
9	03009680	MANETTE BLOCAGE AVEC AXE NM	75	IC
10	03009690	RONDELLE MÉTALLIQUE NM	18	IC
11	03009620	RÉGLAGE FORME JET	19	IC
13	03009580	RONDELLE SYSTÈME ACCROCHAGE	7	IC
14	W3COM2051	CIRCLIPS	7	IC
15	03009640	JOINT PLAT POUR EMBASE	10	IC
21	93625370	BOUCHON AIR M12X1,0	35	IC
22	93984880	BAGUE DE RETENUE MICRO-TÊTE	178	IC
22-1	03558600	JOINT DE CHAPEAU MICRO-TÊTE	7	IC
---	W2COM6056	VIS M8x10 (BLOCAGE EMBASE S/ AXE)	7	IC
---	89500100	BOUCHON NOIR PROTECTION CHAPEAU AVANT (option)	23	IC
---	83565630	BOUCHON ARRIÈRE ALU (OPTION)	135	IC
---	W2COM6057	BOUCHON M1/8" INOX	12	IC

Pochettes				
---	VFPRVYS580K5	JOINTS ÉTOUPE UV (1 x 5 pcs)	299	C
3-1	86639506NK10	JOINTS O RING TEFLON (1 x 10 pcs)	122	IC
3-4	03810620K10	PRESSE ÉTOUPE STANDARD (1 x 10 pcs)	296	IC
3-4	03810620MK5	PRESSE ÉTOUPE SPÉCIAL "UV" (1 x 5 pcs)	502	IC
	06996670K10	JOINT V PRESSE ÉTOUPE "UV" (1 x 10 pcs)	631	IC
3-5	93008640K10	JOINTS CORPS PISTOLET (1 x 10 pcs)	241	IC
4-2	96631005K10	JOINT O'RING (1 x 10 pcs)	57	IC
15	03009640K10	JOINTS AIR PLAT POUR EMBASE (1 x 10 pcs)	66	IC

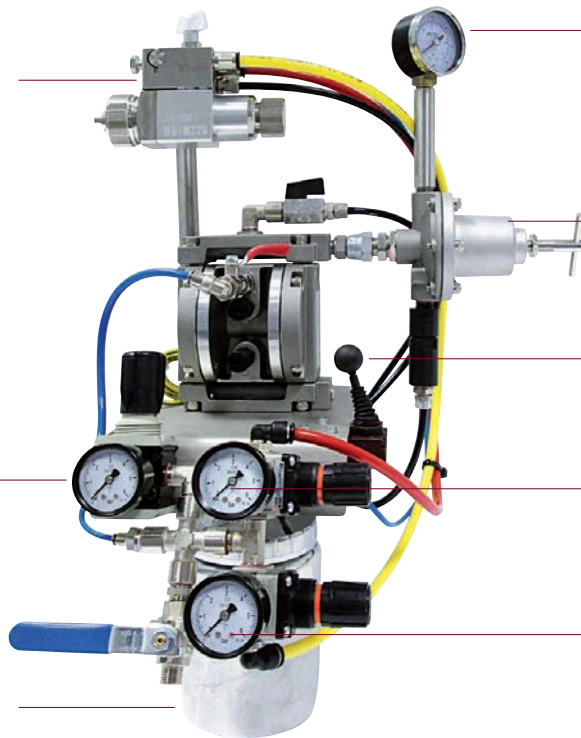
DPS70

sur ÉQUERRE MURALE pour BANC TEST WAM

Embase équipée avec tous ses tuyaux, mise en place et test rapide du pistolet WAM

Réglage air pulvérisation pistolet, manomètre verre

Godet capacité 1 litre, ouverture aisée par ¼ de tour



Manomètre vitre en verre

Régulateur produit inox

Bouton marche /arrêt pour test du pistolet

Réglage air pulvérisation pistolet, manomètre verre

Réglage largeur de jet pistolet, manomètre verre

PISTOLET AUTOMATIQUE

CARACTÉRISTIQUES

POMPE DPS 70 INOX MONTÉE SUR ÉQUERRE MURALE INOX POUR LE TEST DES PISTOLETS WAM :

- Réglage du débit produit
- Régulateur d'air de fonctionnement de la pompe
- Régulateurs d'air de pulvérisation et de largeur du jet du pistolet
- Bouton marche/ arrêt pour l'essai du pistolet
- Godet d'alimentation de la pompe capacité 1 litre avec tuyau de retour de la pompe
- Sortie produit vers pistolet équipé d'un filtre avec tamis interchangeable
- Embase inox équipée des tuyaux air et produit; test rapide d'un pistolet

Code	Désignation	€	
AF001500	BANC TEST POUR PISTOLET WAM (livré sans pistolet)	2 739	E



EMBASE ROBOT MULTI-AXES poignée creuse tout modèle de robot avec WAM

Option sur demande

EMBASE WAM POUR ROBOT AUTOMATIQUE

WA-200 INTEGRA

Voir anciens modèles p.158



WA-200SP
INTEGRA

SPLIT NOZZLE™ PRE-ATOMIZATION
TECHNOLOGY



WA-200FT
INTEGRA



WA-200ZP2

CARACTÉRISTIQUES

- Pistolet automatique pneumatique idéal pour les grandes productions
- Haute fiabilité et vaste champs d'application
- Répond à toutes les nouvelles exigences d'application sur les lignes de automatiques ou robots
- Idéal pour les surfaces bois, plastique, métal, cuir, verre, céramique...
- Version WA-200SP INTEGRA disponible avec la technologique buse à ailettes
- Meilleure finition et meilleur taux de transfert

INFORMATIONS TECHNIQUES

- Entrée d'air de la gachette "CYL": ø 6 ou G1/4"
- Entrée d'air atomisé "CAP": ø 8 ou G1/4"
- Entrée produit: G1/4"

MODÈLE	ø mm	air cap	bar*	m ³ /min	NI/min	mm (in)				
WA-200SP-08WB1P	0.8	WB1	1.6	200	340	360				
WA-200SP-10WB1P	1.0			250						
WA-200SP-12WB1P	1.2			300			380			
WA-200SP-14WB1P	1.4									
WA-200SP-16WB1P	1.6									
WA-200FT-06LV2	0.6	LV2	2.0	255	270	280				
WA-200FT-08LV2	0.8									
WA-200FT-10LV2	1.0									
WA-200FT-12LV2	1.2									
WA-200FT-15LV2	1.5									
WA-200FT-08G2P	0.8	G2P	3.0	500	530	400				
WA-200FT-10G2P	1.0									
WA-200FT-12G2P	1.2									
WA-200FT-15K2	1.5						K2	270	330	340
WA-200FT-20R2	2.0						R2	400	360	320
WA-200FT-25W1	2.5	W1	500	330						
ZP2-A20	2.0	P2-R1Z	3.4	750	500	380				
ZP2-A25	2.5									

WA-200SP INTEGRA PISTOLET AUTOMATIQUE GRANDE PRODUCTION avec pré-atomisation

WA-200SP WB1	ø 0,8	ø 1,0	ø 1,2	ø 1,4	ø 1,6	€	
SANS EMBASE	130699A0	130700A0	130701A0	130702A0	130703A0	782	IA
CHAPEAU D'AIR - WB1	93017310					129	IC
BUSE + AIGUILLE	93021860	93021870	93021920	93021930	93021950	125	IC

WA-200FT INTEGRA PISTOLET AUTOMATIQUE GRANDE PRODUCTION

WA-200FT (LV2)	ø 0,6	ø 0,8	ø 1,0	ø 1,2	ø 1,5	€	
WA-200FT (LV2)	130784A0	130691A0	130692A0	130693A0	130694A0	782	IA
CHAPEAU D'AIR - LV2	93021850					129	IC
BUSE + AIGUILLE	93022800	93021790	93021800	93013570	93013630	125	IC

WA-200FT	ø 0,8	ø 1,0	ø 1,2	ø 1,5	ø 2,0	ø 2,5	€	
WA-200FT (G2P/K2/R2/W1)	130685A0	130686A0	130687A0	130688A0	130689A0	130690A0	782	IA
CHAPEAU D'AIR - G2P	G2P 93021240			-	-	-	124	IC
CHAPEAU D'AIR - K2 / R2 / W1	-			K2 93021810	R2 93021820	W1 93021840	118	IC
BUSE + AIGUILLE	93021790	93021800	93013570	93013630	93013640	93013670	129	IC

WA-200ZP2 PISTOLET AUTOMATIQUE POUR PIÈCES CÉRAMIQUES

WA-200FT (LV2)	ø 2,0	ø 2,5	€	
WA-200ZP2	130786A0	130787A0	782	IA
CHAPEAU D'AIR - ZP2-R1Z	93018540		129	IC
BUSE + AIGUILLE	93022020	9302213	125	IC

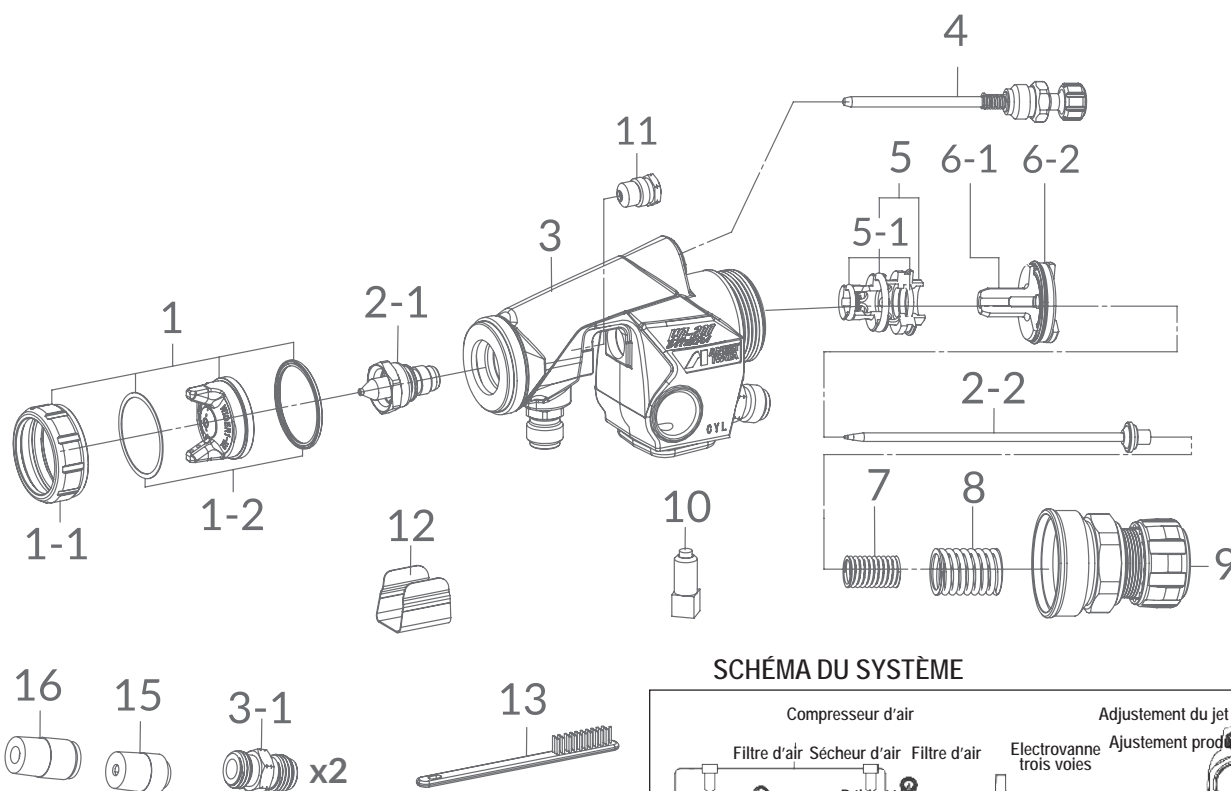
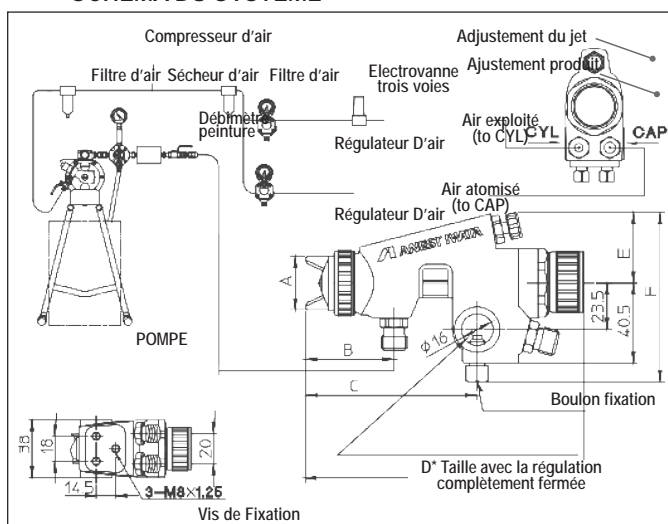


SCHÉMA DU SYSTÈME



DIMENSIONS

MODÈLES	A	B	C	D*	E	F
WA-200FT INTEGRA	30.5	46.5	89	160	36	77.5
WA-200SP INTEGRA						

PIÈCES DÉTACHÉES



REF.	CODE	DESCRIPTION	€	
1	Voir page de gauche	CHAPEAU D'AIR WB1	199	IC
1	Voir page de gauche	CHAPEAU D'AIR LV2	129	IC
1	Voir page de gauche	CHAPEAU D'AIR - K2 - R2 - W1	129	IC
1	Voir page de gauche	CHAPEAU D'AIR G2P	118	IC
1-1	93016870	BAGUE CHAPEAU D'AIR (Bleue) WA-200 SP WB	54	IC
1-1	93021270	BAGUE CHAPEAU D'AIR (Chrome) WA-200 INTEGRA	72	IC
1-2	93017700	JOINT CHAPEAU D'AIR	12	IC
2-1 + 2-2	Voir page de gauche	BUSE + AIGUILLE (WA-200SP)	199	IC
2-1 + 2-2	Voir page de gauche	BUSE + AIGUILLE (WA-200 INTEGRA)	125	IC
3-1	93502621	RACCORD AIR	G 17	IC
4	93021700	REGLAGE FORME JET	70	IC
5	93013700	GUIDE AIGUILLE	84	IC
5-1	93849620	JOINT 'O' RING	24	IC
6-1	93511580	PISTON	113	IC
6-2	93903441	JOINT "Y" PISTON	(2) 56	IC
7	93514580	RESSORT AIGUILLE	16	IC
8	93513580	PISTON SPRING	19	IC

REF	CODE	DESCRIPTION	€	
9	93021750	REGLAGE PRODUIT	152	IC
10	93811580	VIS DE FIXATION	57	IC
11	73810620	ETOUPE + PRESSE ETOUPE (x 5)	165	IC
11	03810621M	PRESSE ETOUPE + JOINTS "UV" NM	142	IC
12	93013510	PROTEGE AIGUILLE	20	IC
15	96802000	RACCORD RAPIDE AIR ø 6 mm	(pour "CYL") 14	IC
16	96802001	RACCORD RAPIDE AIR ø 8 mm	(pour "CAP") 14	IC
13		BROSSES PLASTIQUES (5 pcs./ 1pk.)	17	E
	930171A0	CLE DE DEMONTAGE UNIVERSELLE	12	IC

WIDER1A

Voir anciens modèles p.158



WIDER1A



WIDER1A R
(Jet rond)

CARACTÉRISTIQUES

- Pistolet automatique pneumatique idéal pour les applications sur des pièces de petites ou moyennes dimensions
- Taille réduite qui permet une intégration facile sur les chaînes de production
- Corps lisse qui facilite le nettoyage
- Passage produit en acier inoxydable pour une grande polyvalence
- Disponible en jet rond : WIDER1A R

INFORMATIONS TECHNIQUES

- Entrée d'air de la gachette "CYL": \varnothing 6 ou G1/4" • Entrée d'air atomisé "CAP": \varnothing 8 ou G1/4"
- Entrée produit: G1/4"

	\varnothing mm	air cap	bar*	m ³ /min	NI/min	mm (in)
WIDER1A-08E2P	0.8	E2P	3.0	150	270	190
WIDER1A-10E2P	1.0			200		220
WIDER1A-10E1	1.0	E1		100		140
WIDER1A-13H2	1.3	H2		250		230
WIDER1A-05R	0.5	05R		20		35

*Pression d'entrée suggérée pour le pistolet pendant la pulvérisation. **Poids : 400g**

WIDER1A PISTOLET AUTOMATIQUE POUR PETITES OU MOYENNES PIÈCES

WIDER1A	\varnothing 0,8	\varnothing 1,0	\varnothing 1,0	\varnothing 1,3	€	
WIDER1A	130704A0	130705A0	130706A0	130707A0	760	IA
CHAPEAU D'AIR - E2P / E1	E2P 93012200		E1 93012230	-	118	IC
CHAPEAU D'AIR - H2	-	-	-	H2 93012150	118	IC
BUSE + AIGUILLE	93013530	93013560	93013560	93013390	169	IC

WIDER1A R (Jet rond) PISTOLET AUTOMATIQUE POUR PETITES OU MOYENNES PIÈCES

WIDER1A R	\varnothing 0,5 R	€	
WIDER1A (Jet Rond)	130708A0	760	IA
CHAPEAU D'AIR - 05R JET ROND	93019450	145	IC
BUSE + AIGUILLE 0.5mm	93019470	125	IC

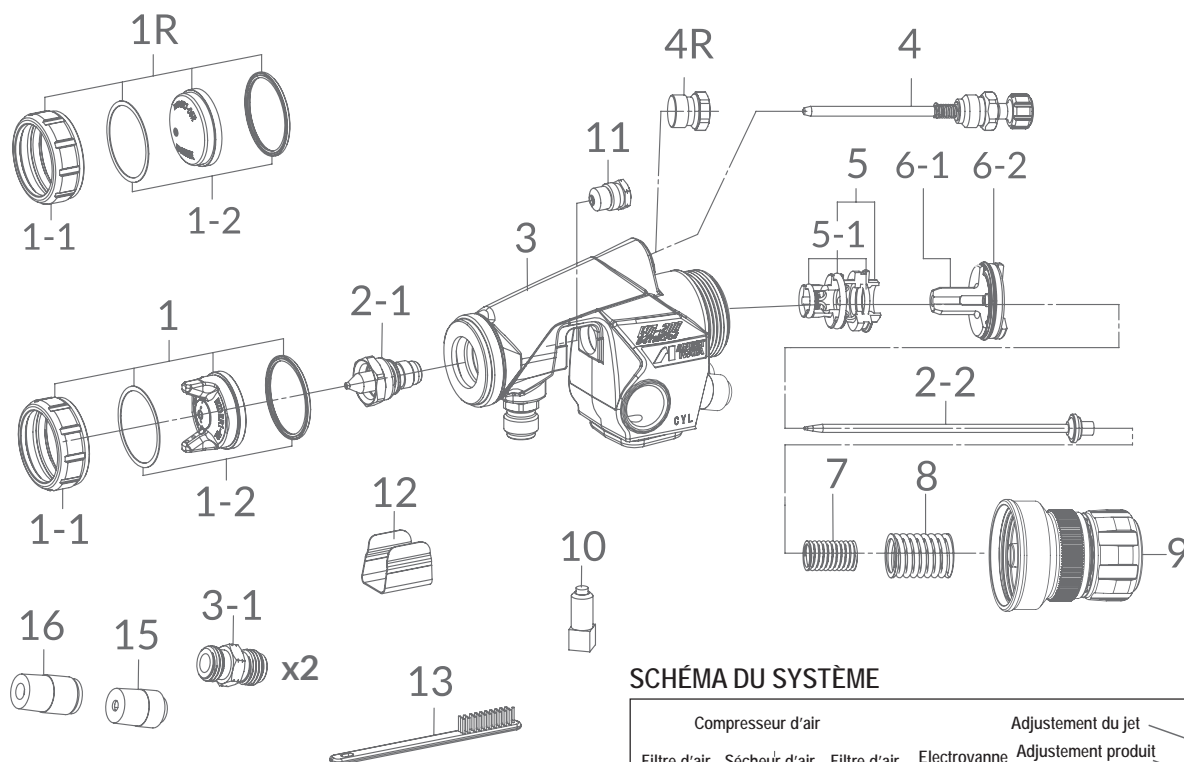
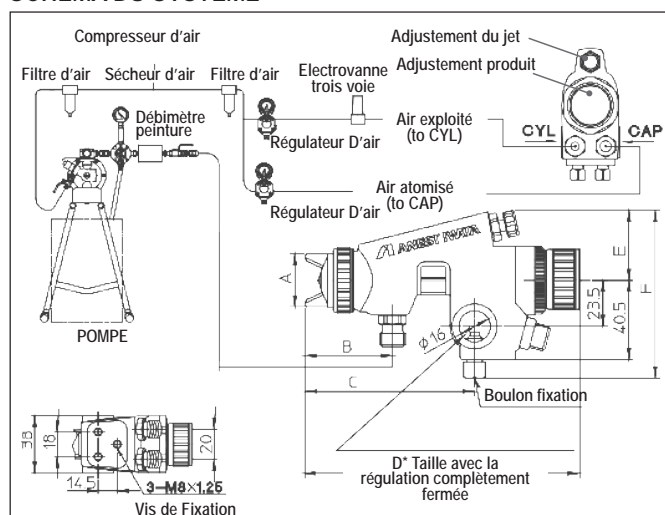


SCHÉMA DU SYSTÈME



DIMENSIONS

MODÈLES	A	B	C	D*	E	F
WIDER1A	27	43.5	85.5	158	36	76.5
WIDER1A R	27	36.5	79	151.5	35	75.5

PIÈCES DÉTACHÉES



REF.	CODE	DESCRIPTION	€	
1	Voir page de gauche	CHAPEAU D'AIR (E2P-E1)	118	IC
1	Voir page de gauche	CHAPEAU D'AIR (H2)	118	IC
1R	Voir page de gauche	CHAPEAU D'AIR (05R)	145	IC
1-1	93012170	BAGUE CHAPEAU D'AIR	62	IC
1-2	93017680	JOINT CHAPEAU D'AIR	16	IC
2-1 + 2-2	Voir page de gauche	BUSE + AIGUILLE (WIDER1A)	169	IC
2-1 + 2-2	Voir page de gauche	BUSE + AIGUILLE (WIDER1A-05R)	125	IC
3-1	93502621	RACCORD D'AIR G 1/4"	17	IC
4	93013470	REGLAGE FORME JET	70	IC
4R	93625371	BOUCHON	35	IC
5	93013700	GUIDE AIGUILLE	84	IC
5-1	93849620	JOINT 'O' RING	24	IC
6-1	93511580	PISTON	113	IC
6-2	93903441	JOINT "Y" PISTON - (2 pcs./1 pk.)	56	IC
7	93514580	RESSORT AIGUILLE	16	IC

REF.	CODE	DESCRIPTION	€	
9	93013711	REGLAGE PRODUIT	154	IC
10	93811580	VIS DE FIXATION	57	IC
11	73810620	ETOUPE + PRESSE ETOUPE (x 5)	165	IC
12	93013510	PROTEGE AIGUILLE	20	IC
15	96802000	RACCORD RAPIDE AIR ø 6 mm (pour "CYL")	14	IC
16	96802001	RACCORD RAPIDE AIR ø 8 mm (pour "CAP")	14	IC
13	W2COM6163	BROSSES PLASTIQUES (5 pcs./ 1pk.)	17	E
	930171A0	CLE DE DEMONTAGE UNIVERSELLE	12	IC

PISTOLET AUTOMATIQUE

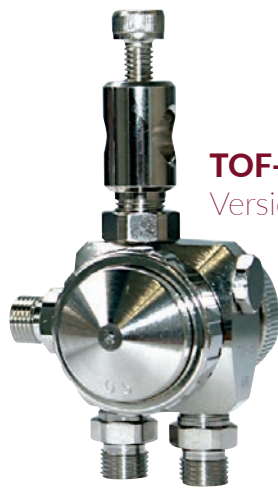
TOF-5B | TOF-5RB | TOF-6B | TOF-6RB

TOF-5B | -5RB

1 circuit d'air

TOF-6B | -6RB

2 circuits d'air



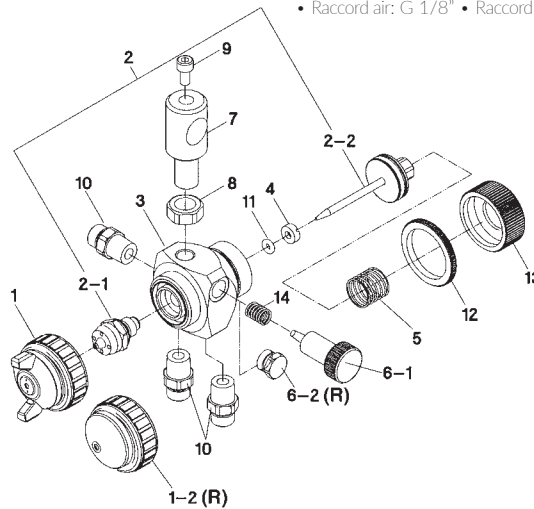
TOF-5B | -5RB
Version Jet Rond

CARACTÉRISTIQUES

- Pistolet automatique idéal pour les applications automatiques de grande production : eau, huile, démolant, colles.
- Disponible en version standard ou jet rond "R".
- Entretien facile, peu de pièces détachées et peu encombrant.
- Plusieurs modèles disponibles:
TOF-5 (1 circuit d'air : commande + pulvérisation commun)
TOF-6 (2 circuits d'air : 1 commande + pulvérisation soufflant distincts).

MODÈLES	Ø mm	No.	m ³ /min	N ^l /min	N ^l /min	Ø mm	
						PLAT	ROND
TOF-5B/5RB TOF-6B/6RB	0.5	05	60	60	40	200	50
TOF-5B/5RB TOF-6B/6RB	1.0	10	250	80	50	250	70
TOF-5B/5RB TOF-6B/6RB	1.3	13	360	100	55	350	80
TOF-5B/5RB TOF-6B/6RB	2.0	20	600	140	85	400	90

• Raccord air: G 1/8" • Raccord produit: G 1/8" • Poids: 320gr



CODE PRODUIT

TOF-5B TOF-5RB TOF-6B TOF-6RB (NM)	Rep.	Ø 0,5	Ø 1,0	Ø 1,3	Ø 2,0	€	
TOF-5B	-	13608501	13608511	13608521	13608531	388	IA
TOF-5RB JET ROND	-	13608601	13608611	13608621	13608631	388	IA
TOF-6B	-	13608551	13608561	13608571	13608581	428	IA
TOF-6RB JET ROND	-	13608651	13608661	13608671	13608681	428	IA
ENSEMBLE BUSE (Pour version "B" NM)	2	93002800	93002710	93002600	93002750	142	IC
CHAPEAU D'AIR TOF-5B / 6B	1	93031982	93038982	93001982	93047982	102	IC
CHAPEAU D'AIR TOF-5RB / 6RB (Jet rond)	1-2	93061982	93063982	93055982	93065982	102	IC

TOF-5 TOF-5R TOF-6 TOF-6R PIÈCES INTERGANGÉABLES	Rep.	Ø 0,5	Ø 1,0	Ø 1,3	Ø 2,0	Interchangeable avec la nouvelle version "B"	€	
CHAPEAU D'AIR TOF-5/-6	1	93031982	93038980	93001980	93047980	INTERCHANGEABLE	88	IC
CHAPEAU D'AIR TOF-5R/-6R (Jet rond)	1-2	93061980	93063980	93055980	93065980		120	IC

PIÈCES DÉTACHÉES (Version B)

Rep	Code	Désignation	€	
4	93015980	VIS PRESSE ÉTOUPE	9	IC
5	93195980	RESSORT DE PISTON	11	IC
6-1	93002650	RÉGLAGE FORME DE JET NM	25	IC
6-1	93057980	BOUCHON	15	IC
7	93002671	CROCHET NM	49	IC
8	03213981	ÉCROU	17	IC

Rep	Code	Désignation	€	
9	96350612	VIS NM	20	IC
10	93023980	RACCORD M1/8"	15	IC
11	96997085	O'RING	15	IC
12	93024980	ÉCROU NM	19	IC
13	93002680	BOUTON PRODUIT NM	39	IC
14	93002660	RESSORT NM	12	IC

PIÈCES DÉTACHÉES (Version précédente)

Rep	Code	Désignation	€	
6-1	93016980	RÉGLAGE FORME DE JET	35	IC
7	93021981	CROCHET	27	IC
9	96365060	VIS	7	IC
12	93024980	ÉCROU	19	IC
13	93002680	BOUTON PRODUIT	39	IC

NOUVEAU



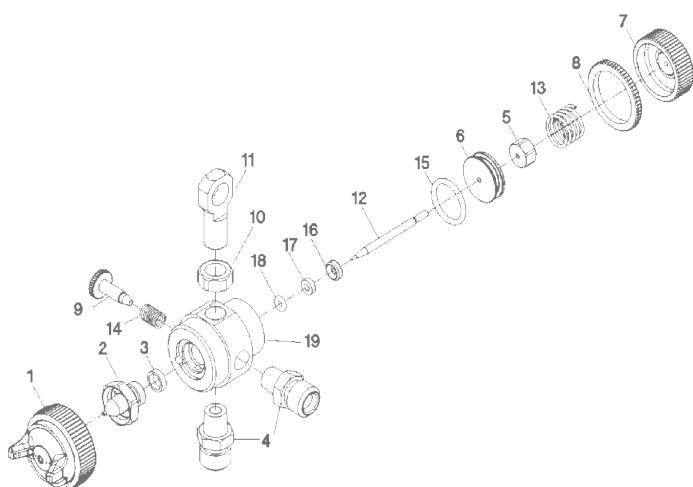
CARACTÉRISTIQUES

- Pistolet automatique idéal pour les applications automatiques : démoulant, lubrification.
- Entretien facile, peu de pièces détachées et peu encombrant.
- Installation rapide, réglage facile : air unique pour le pilotage et la pulvérisation.
- Précision du débit produit : bouton arrière gros diamètre avec blocage de position.
- Facilité de réglage : chapeau d'air tournant.

MODÈLE

	Ø mm	No.	bar	ml/min	NL/min	mm
SGA-3	1.0	E1	3.0	95	80	250

• Raccord air: G1/4" • Raccord produit: G1/4"



CODE PRODUIT

SGA-3	Rep.	ø 1,0	€	
PISTOLET		SGA-3	320	IA
CHAPEAU D'AIR - E1	1	93014820	142	IC
BUSE (standard 6 trous) 1.0mm	2	93044980	163	IC
AIGUILLE	12	93060980	29	IC

PIÈCES DÉTACHÉES

Rep.	Code	Désignation	€	
3	93902980	JOINTS DE BUSE (1 x 2 pcs)	29	IC
4	94013152	RACCORD 1/4" AIR ET PRODUIT	27	IC
5	93091980	CONTRE ÉCROU	13	IC
6	93220980	PISTON	31	IC
7	93014810	BOUTON RÉGLAGE PRODUIT	82	IC
8	93024980	CONTRE ÉCROU	19	IC
9	93120981	RÉGLAGE DE JET	20	IC
10	93213981	CONTRE ÉCROU	9	IC
11	93240981	PATTE DE FIXATION	44	IC
13	93223980	RESSORT D'AIGUILLE	19	IC
14	93248980	RESSORT RÉGLAGE JET	11	IC
15	93903980	JOINT PISTON	13	IC
16	93093160	PRESSE ÉTOUPE	20	IC
17-18	73502540	JOINTS CLAPET / D'AIGUILLE (1 x 2 pcs)	52	IC

PISTOLET AUTOMATIQUE

PISTOLET AUTOMATIQUE



WA-1218 | WA-0915 | WA-0609 | à rallonge

CARACTÉRISTIQUES

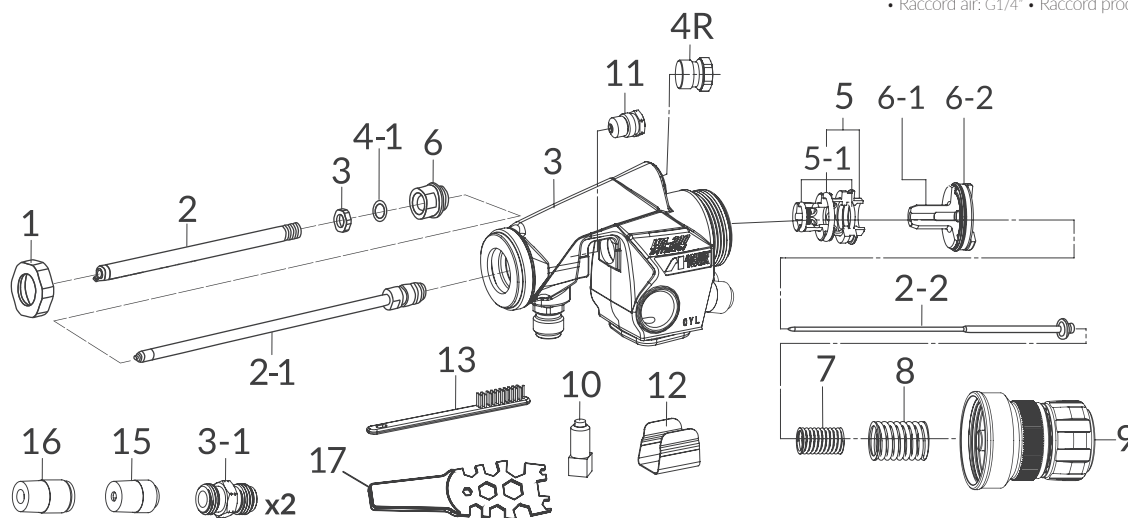
- Pistolet automatique à rallonge idéal pour l'intérieur des pièces.
- Composé d'un pistolet **WIDER1A** et d'une rallonge.
- Jet déporté 4° / 14° / 19°, de dimension 9, 15, 18cm.
- Entretien facile, peu de pièces détachées.
- Pulvérisation très fine, limite les brouillards.
- Buse, aiguille et bout de tube en Inox.
- Porté de l'aiguille en bout de rallonge.
- Tube produit en laiton.
- Jet plat uniquement.



DIMENSION	Longueur de l'extension de buse mm	Tube diamètre ø mm	Angle de déviation (degré)
WA-1218	180	12	19°
WA-0915	150	09	14°
WA-0609	90	05	4°

MODÈLES	Ø mm	No.	bar	mL/min	NL/min	mm
RK1-A05-0690	0.6	-	3.0	17	73	48
RK1-A05-09150	0.5	-		9	55	36
RK1-A06-12180	0.5	-		6	48	32

• Raccord air: G1/4" • Raccord produit: G1/4"



CODE PRODUIT

Rep.	Désignation	WA-1218 ø 0,6	WA-0915 ø 0,5	WA-0609 ø 0,5	€	
	PISTOLET	RK1-A06-12180	RK1-A05-09150	RK1-A05-0690	1 596	IA
2	TUBE AIR	93839620	93842620	93845620	353	IC
2-1	TUBE PRODUIT	93840620	93843620	93846620	299	IC
3	ECROU DU TUBE AIR	93535620	93543620	93550620	24	IC
2-2	AIGUILLE	93841620	93844620	93847620	247	IC



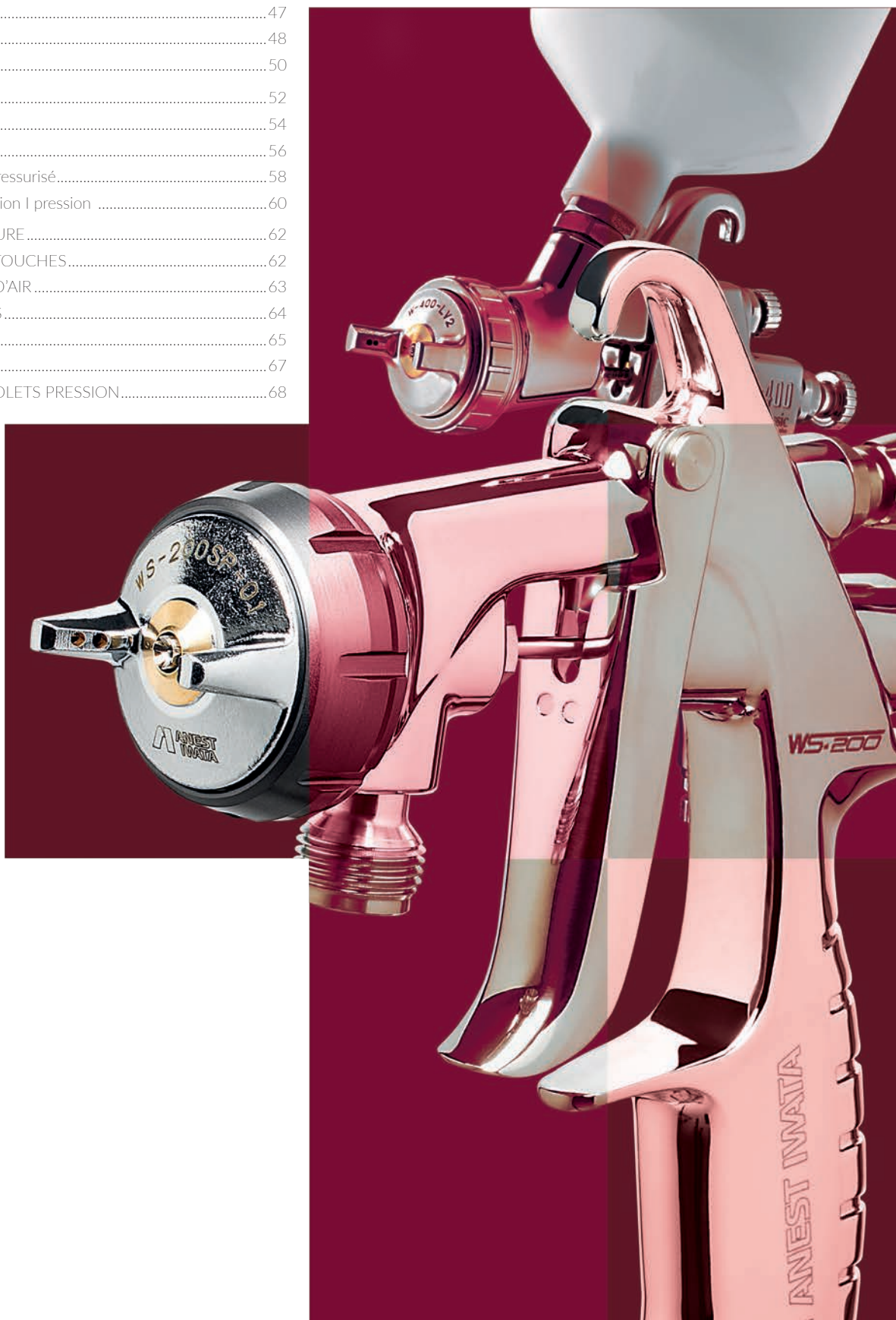
PIÈCES DÉTACHÉES

Rep.	Code	Désignation	€	
1	93021411	BAGUE WA 1218/0915/0608	115	IC
2	---	TUBE AIR	353	IC
4-1	06637609	JOINT O'RING TUBE AIR WA 0915	14	IC
4-1	06637696	JOINT O'RING TUBE AIR WA 0609	14	IC
4-1	06637612	JOINT O'RING TUBE AIR WA 1218	14	IC
5	93013700	GUIDE AIGUILLE	84	IC
5-1	93849620	O'RING SET (x3 pcs.)	24	IC
6	---	TUBE PRODUIT	299	IC
6-1	93511580	PISTON	113	IC
6-2	93903441	ENSEMBLE DE JOINTS DE PISTON "Y" - (2 pièces / 1 pk.)	56	IC
7	93514580	RESSORT AIGUILLE	16	IC
8	93513580	RESSORT PISTON	19	IC
9	93013711	RÉGLAGE PRODUIT	154	IC
10	93811580	VIS DE FIXATION	57	IC
11	93810620	ETOUPE + PRESSE-ETOUPE	47	IC
12	93013510	PROTÈGE AIGUILLE	20	IC
13	W2COM6163	BROSSES (5 pcs./ 1pk.)	17	IC
15	96802000	RACCORD RAPIDE PISTON AIR ø 6 mm (pour "CYL")	14	IC
16	03914730	RACCORD RAPIDE PISTON AIR ø 8 mm (pour "CAP")	14	IC
17	930171A0	CLÉ UNIVERSELLE	12	IC

- LW1 SERIES AVEC RALLONGE28
- W-400 BellAria30
- W-400 WB232
- W-400 WBX / LPH-4034
- WS-200 FT/SP36
- W-200 INTEGRA FT/SP38
- WIDER 1 CHROME42
- W-30044
- LPH80.....46
- LPH5047
- TOF-50 I TOF-50R48
- AZ4 IMPACT JUNIOR50
- AZ3 IMPACT HVLP52
- AZ3 IMPACT.....54
- AZ3 HTE 2.....56
- AZ3 HTE PAS CONCEPT pressurisé.....58
- AZ1 HTE 2 CONCEPT succion I pression60
- COMBINAISON DE PEINTURE62
- MASQUE À DOUBLE CARTOUCHES62
- MASQUE À ADDUCTION D'AIR63
- KIT ENTRETIEN PISTOLETS64
- GODETS GRAVITÉ65
- GODETS SUCCION67
- ACCESSOIRES POUR PISTOLETS PRESSION.....68

2. PISTOLETS MANUELS

TECHNOLOGIE BASSE
PRESSION PNEUMATIQUE



NEW



CARACTÉRISTIQUES

- Pistolet manuel à rallonge idéal pour les applications manuelles métal de grande précision.
- **NEW** Nouveau bouton de réglage plus précis et plus ergonomique.
- **NEW** Nouvelle valve d'air garantissant la même position à chaque maintenance, la stabilisation et l'augmentation du flux d'air.
- Composé d'un pistolet manuel WIDER 1 Chrome et d'une rallonge.
- Disponible avec rallonge coudée 45°, 90°, de dimensions : 15, 30 ou 50cm.
- Entretien facile, peu de pièces détachées.
- Pulvérisation très fine, limite les brouillards.
- Buse, aiguille et bout de tube en Inox.
- Porté de l'aiguille en bout de rallonge.
- Tube produit en laiton.
- Jet plat uniquement.

Modèle	Chapeau	Condition Recommandée					Taille du jet mm
		ml/min	Distance application mm	longueur rallonge mm	Angle	Consommation d'air l/min	
LW1-10E1							
LW1-10E1-0015	E1	150	200	150	0°	90	175
LW1-10E1-4515					45°		
LW1-10E1-9015					90°		
LW1-10E1-0030				300	0°		
LW1-10E1-4530					45°		
LW1-10E1-9030					90°		
LW1-10E1-0050				500	0°		
LW1-10E1-4550					45°		
LW1-10E1-9050					90°		
LW1-18N1							
LW1-18N1-0015	N1	250	250	150	0°	210	185
LW1-18N1-4515					45°		
LW1-18N1-9015					90°		
LW1-18N1-0030				300	0°		
LW1-18N1-4530					45°		
LW1-18N1-9030					90°		
LW1-18N1-0050				500	0°		
LW1-18N1-4550					45°		
LW1-18N1-9050					90°		



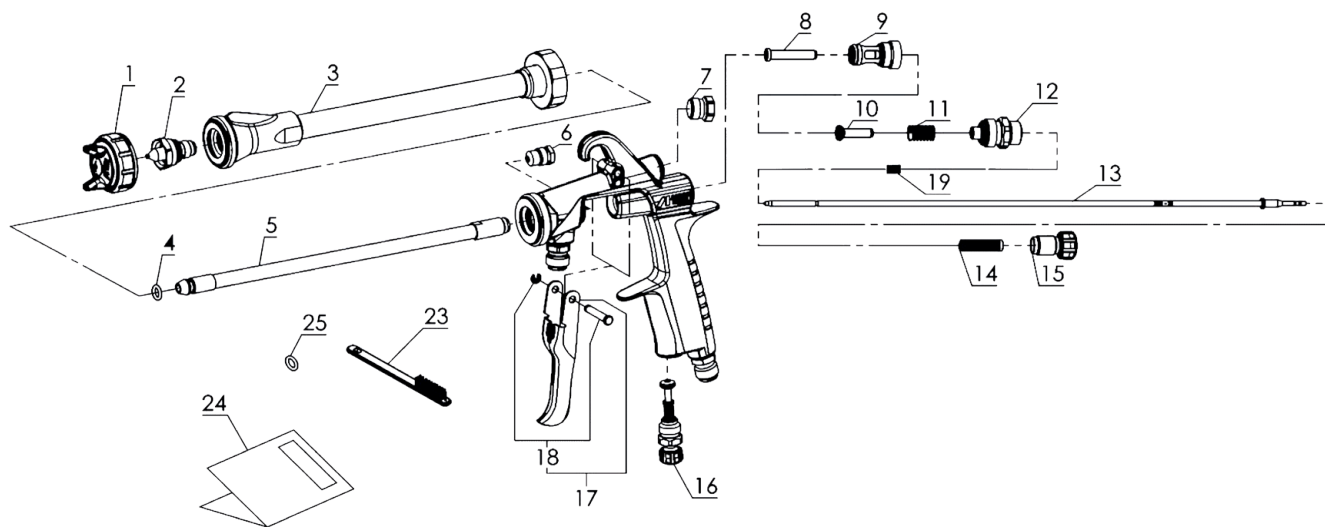
DESCRIPTION DES MODÈLES

LW1-10-4530

- Longueur rallonge : 30 cm
- Angle : 45°
- Diamètre de buse :
10 = ø 1.0
18 = ø 1.8
- Modèle du corps de pistolet

INFORMATION DE COMMANDE CODE PRODUIT

Modèle	Description	Buse	Chapeau	Angle	Longueur	€				
LW1-10E1-0015	LW1 EXTENSION NOZZLE GUN 1,0MM- 0°-15CM	1,0	E1	0°	15 cm	999	IA			
LW1-10E1-0030	LW1 EXTENSION NOZZLE GUN 1,0MM- 0°-30CM				30 cm	999	IA			
LW1-10E1-0050	LW1 EXTENSION NOZZLE GUN 1,0MM- 0°-50CM				50 cm	999	IA			
LW1-10E1-4515	LW1 EXTENSION NOZZLE GUN 1,0MM- 45°-15CM			45°	E1	45°	15 cm	999	IA	
LW1-10E1-4530	LW1 EXTENSION NOZZLE GUN 1,0MM- 45°-30CM						30 cm	999	IA	
LW1-10E1-4550	LW1 EXTENSION NOZZLE GUN 1,0MM- 45°-50CM						50 cm	999	IA	
LW1-10E1-9015	LW1 EXTENSION NOZZLE GUN 1,0MM- 90°-15CM			90°		E1	90°	15 cm	999	IA
LW1-10E1-9030	LW1 EXTENSION NOZZLE GUN 1,0MM- 90°-30CM							30 cm	999	IA
LW1-10E1-9050	LW1 EXTENSION NOZZLE GUN 1,0MM- 90°-50CM							50 cm	999	IA
LW1-18N1-0015	LW1 EXTENSION NOZZLE GUN 1,8MM- 0°-15CM			1,8			N1	0°	15 cm	999
LW1-18N1-0030	LW1 EXTENSION NOZZLE GUN 1,8MM- 0°-30CM	30 cm	999						IA	
LW1-18N1-0050	LW1 EXTENSION NOZZLE GUN 1,8MM- 0°-50CM	50 cm	999						IA	
LW1-18N1-4515	LW1 EXTENSION NOZZLE GUN 1,8MM- 45°-15CM	45°	N1					45°	15 cm	999
LW1-18N1-4530	LW1 EXTENSION NOZZLE GUN 1,8MM- 45°-30CM				30 cm				999	IA
LW1-18N1-4550	LW1 EXTENSION NOZZLE GUN 1,8MM- 45°-50CM				50 cm				999	IA
LW1-18N1-9015	LW1 EXTENSION NOZZLE GUN 1,8MM- 90°-15CM	90°			N1			90°	15 cm	999
LW1-18N1-9030	LW1 EXTENSION NOZZLE GUN 1,8MM- 90°-30CM					30 cm			999	IA
LW1-18N1-9050	LW1 EXTENSION NOZZLE GUN 1,8MM- 90°-50CM					50 cm			999	IA



PIÈCES DÉTACHÉES ET ACCESSOIRES

Rep.	Code	Désignation	€	
1	93012230	Chapeau d'air E1	118	IC
1	93012270	Chapeau d'air N1	122	IC
2	93012450	Buse seule 10	107	IC
2	93012490	Buse seule 18	107	IC
3	93015200	Tube air LW 0015	622	IC
3	93015210	Tube air LW 0030	638	IC
3	93015230	Tube air LW 0050	654	IC
3	93015180	Tube air LW 4515	617	IC
3	93015170	Tube air LW 4530	638	IC
3	93015190	Tube air LW 4550	654	IC
3	93015240	Tube air LW 9015	644	IC
3	93015250	Tube air LW 9030	647	IC
3	93015260	Tube air LW 9050	650	IC
4	96638004	Joint O' ring tube produit	18	IC
5	93839610	Tube produit 15 cm	263	IC
5	93835610	Tube produit 30 cm	271	IC
5	93842610	Tube produit 50 cm	281	IC
6	73810623	Etoupe + presse étoupe (x 3)	109	C1
7	93625371	Bouchon	35	IC
12	93012630	Guide réglage produit	55	IC
13	93015380	Aiguille 15 cm	227	IC
13	93015370	Aiguille 30 cm	243	IC
13	93015390	Aiguille 50 cm	248	IC
15	93012650	Bouton produit WIDER1	21	IC
16	93012660	Réglage d'air WIDER1	66	IC
17	93013800	Gâchette WIDER1	26	IC
19	93596610	Guide d'aiguille	25	IC

PISTOLET MANUEL GRAVITÉ

W-400 BellAria Classic plus

HIGH QUALITY

Classic plus *BellAria*



CARACTÉRISTIQUES

- Pistolet manuel gravité idéal pour les vernis et laques brillant direct.
- Chapeau d'air haute performance qui permet d'obtenir un jet plus large.
- Délivre un jet plat et homogène.
- Haut taux de transfert qui offre une importante économie de produit.
- Crosse ergonomique qui limite la fatigue du peintre.
- Corps chromé: entretien facile.
- Pas de joint entre la buse et le corps du pistolet pour plus de fiabilité.



Découvrez la compatibilité de ce pistolet selon votre marque de peinture grâce à notre outil SolutionsPro !
Gratuit, simple et ludique. L'outil digital pour trouver la solution adaptée à votre besoin.



CHAPEAU HAUTE PERFORMANCE
JET EXTRA LARGE

MODÈLE	Ø mm	No.	bar	m ³ /min	N ^l /min	mm
W-400 -104G	1.0	BA4-1		130	250	200
W-400 -124G	1.2			180		220
W-400 -134G	1.3	BA4-2	2.0	220	270	280
W-400 -144G	1.4			250		300
W-400 -164G	1.6			285		330
W-400 -184G	1.8			360		375
W-400 -204G	2.0			375		390
W-400 -251G	2.5	WB1	3.0	580	360	340

• Raccord air: G1/4" • Raccord produit: M16 x 1.5 mm • Poids: 380gr sans godet

CODE PRODUIT

W-400 BellAria	ø 1,0	ø 1,2	ø 1,3	ø 1,4	€	
PRO KIT	13328511P	13328512P	13328513P	13328514P	499	A
PROJECTEUR (chapeau d'air + buse/aiguille)	78811730	78811740	78811780	78811750	263	C1
CHAPEAU D'AIR	93611700	93611700	93611710	93611710	165	C1
BUSE + AIGUILLE	93611720	93611730	93611740	93611750	156	C1

W-400 BellAria	ø 1,6	ø 1,8	ø 2,0	ø 2,5	€	
PRO KIT	13328516P	13328518P	13328519P	13241409P	499	A
PROJECTEUR (chapeau d'air + buse/ aiguille)	78811760	78811770	78811790	78811795	263	C1
CHAPEAU D'AIR	93611710	93611710	93611710	93813610B	165	C1
BUSE + AIGUILLE	93611760	93611770	93611780	93819610	151	C1



PROKIT

Boîte carton

- W-400 BELLARIA
- Godet PCG-6-PE 600 ml
- Brosse de nettoyage
- Clé de démontage
- Raccord rapide euro



Kit de nettoyage
ESSENTIEL

Code: 930707A0



Microfiltres 250µ
pour godet PCG-6-PE

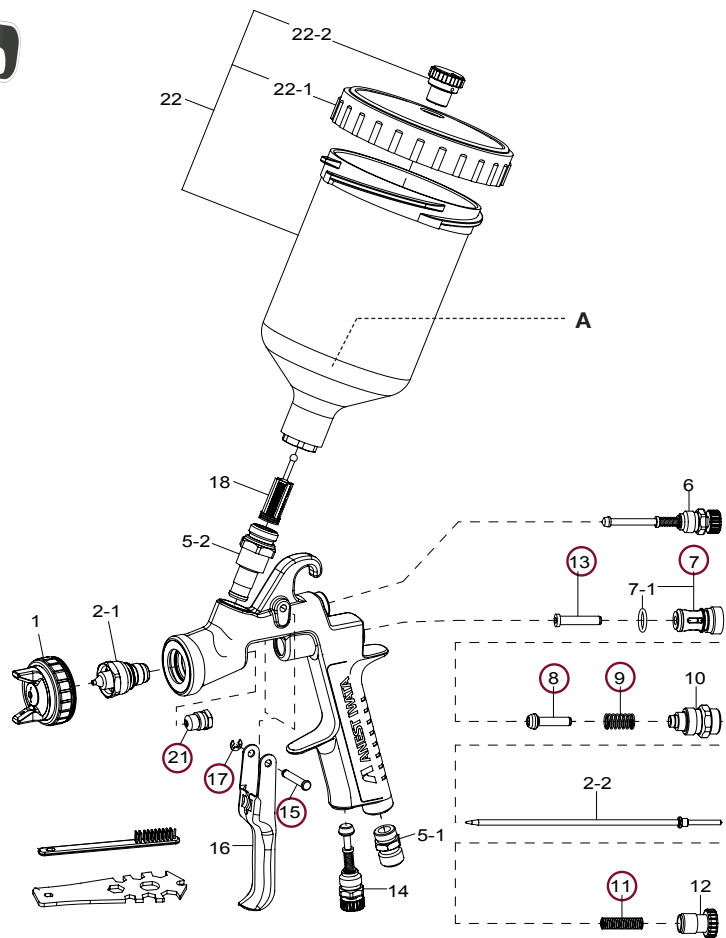
18

Code: 73515500 (1 x 10)



Tuyau d'air 10 x 18 MF
EURO 12,5m

Code: 77091052



PIÈCES DÉTACHÉES ET ACCESSOIRES

Rep.	Code	Désignation	€	
1	voir p.30	CHAPEAU D'AIR	165	C1
2-1 + 2-2	voir p.30	BUSE + AIGUILLE	156	C1
-	03512600	JOINT DE CHAPEAU NOIR	9	IC
-	03708240	JOINT DE CHAPEAU BLANC	9	C1
-	73660300	RACCORD AIR TOURNANT M1/4"	73	C1
5-1	03660300	RACCORD AIR M1/4" BSP	16	E
5-2	93650531	RACCORD PRODUIT M16/150 INOX	153	C1
6	93611930	RÉGLAGE FORME JET W400 BELLARIA	73	C1
10	93844532	GUIDE RÉGLAGE PRODUIT	55	C1
11	73593530	RESSORT AIGUILLE (1 x 10 pcs)	98	C1
12	93611900	BOUTON PRODUIT W400 BELLARIA	21	C1
14	93611940	RÉGLAGE AIR W400 BELLARIA	66	C1
16	03517600	GÂCHETTE	25	IC
21	73810623	ÉTOUPE + PRESSE ÉTOUPE (1 x 3 pcs)	109	C1
○	79208002	POCHETTE D'ENTRETIEN inclus: presse étoupe + joints (rep.21), circlips axe gâchette (rep.17), appui clapet d'air (rep.13), guide clapet d'air (rep.7), clapet d'air (rep.8), ressort clapet d'air (rep.9), ressort d'aiguille (rep.11), axe de gâchette (rep.15)	118	C1

Rep.	Code	Désignation	€	
22	14011001	GODET GRAVITÉ PCG-6-PE (600ml)	116	C
22-1	04002300	COUVERCLE DE GODET PCG-6-PE	27	C1
22-2	77080020	ANTIGOUTTES POUR GODET PCG-6-PE (1 x 5 pcs)	10	C1
18	73515500	MICROFILTRIS PETIT MODÈLE (250µ) (1 x 10 pcs) (rouge)	33	E
18	73515510	MICROFILTRIS PETIT MODÈLE (250µ) (1 x 100 pcs) (rouge)	248	E
A	77060015	MICROFILTRIS GRAND MODÈLE (200µ) (1 x 10 pcs) (blanc)	27	E
A	77060115	MICROFILTRIS GRAND MODÈLE (200µ) (1 x 100 pcs) (blanc)	215	E
-	W2012920700	MANOMÈTRE DE PRESSION IMPACT CONTROLLER 2	85	E
-	02004212	MANOMÈTRE COUPLEUR POUR PISTOLET 5,5MM M/F STANDARD	85	E
-	87050010	FILTRE AIR SOUS PISTOLET 1/4" - 1/4" MF	44	E
-	77091052	TUYAU D'AIR 10 x 18 MF EURO 12,5M	125	E
-	930707A0	KIT DE NETTOYAGE ESSENTIEL (x 10 PIÈCES)	36	E

PISTOLET MANUEL GRAVITÉ



W-400 WB2 Classic plus

HIGH QUALITY

Classic plus W-400 WB2



CARACTÉRISTIQUES

- Pistolet manuel gravité idéal pour les vernis.
- Passage produit entièrement en Inox.
- Crosse ergonomique qui limite la fatigue du peintre.
- Corps chromé qui facilite l'entretien.
- Pas de joint entre la buse et le corps du pistolet pour plus de fiabilité.
- Réglage précis du débit d'air.
- Equipé de la buse à 3 ailettes brevetée.
- Efficacité de transfert supérieur à 80%.
- Faible consommation d'air: économie d'énergie.
- Homologué par tous les fabricants de peinture.



Découvrez la compatibilité de ce pistolet selon votre marque de peinture grâce à notre outil SolutionsPro !
Gratuit, simple et ludique. L'outil digital pour trouver la solution adaptée à votre besoin.



BUSE À AILETTES

TECHNOLOGIE DE PRÉ-ATOMISATION



SPLITNOZZLE™

MODÈLES	Ø mm	No.	bar	m ³ /min	N ^l /min	mm
W-400 WB2-132G	1.3	WB2	1.8	160	390	300
W-400 WB2-142G	1.4					310
W-400 WB2-162G	1.6			250		340
W-400 WB2-182G	1.8			280		360

• Raccord air: G1/4" • Raccord produit: M16 x 1.5mm • Poids: 380gr sans godet



PROKIT

Boîte carton

- W-400 WB2
- Godet PCG-6-PE 600 ml
- Brosse de nettoyage
- Clé de démontage
- Raccord rapide euro



CODE PRODUIT

W-400 WB2	Ø 1,3	Ø 1,4	Ø 1,6	Ø 1,8	€	
PRO KIT	13241416P	13241417P	13241418P	13241419P	599	A
PROJECTEUR (chapeau d'air + buse/aiguille)	78834610	78828610	78822620	---	295	C1
CHAPEAU D'AIR WB2	93624620		93624620		165	C1
BUSE + AIGUILLE	93634610	93628610	93622620	93635620	189	C1



Kit de nettoyage
ESSENTIEL

Code: 930707A0



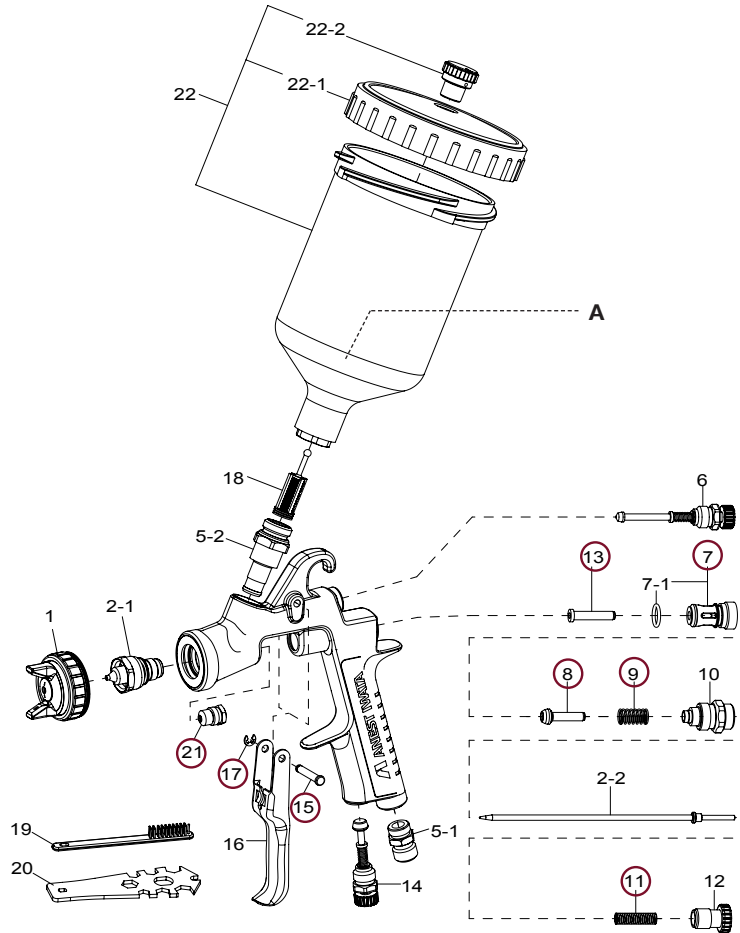
Manomètre de pression
IMPACT CONTROLLER 2

Code: W2012920700



Tuyau d'air 10 x 18 MF
EURO 12,5m

Code: 77091052



PIÈCES DÉTACHÉES ET ACCESSOIRES

Rep.	Code	Désignation	€	
1	93624620	CHAPEAU D'AIR WB2	165	C1
2-1 + 2-2	voir p.32	BUSE + AIGUILLE	189	C1
-	03512600	JOINT DE CHAPEAU NOIR	9	IC
-	03708240	JOINT DE CHAPEAU BLANC	9	C1
-	73660300	RACCORD AIR TOURNANT M1/4"	73	C1
5-1	03660300	RACCORD AIR M1/4" BSP	16	E
5-2	93650531	RACCORD PRODUIT 16/150 INOX	153	C1
6	93842601	RÉGLAGE FORME JET W400WB	75	C1
10	93844532	GUIDE RÉGLAGE PRODUIT	55	C1
11	73593530	RESSORT AIGUILLE (1 x 10 pcs)	98	C1
12	93594532	BOUTON PRODUIT W400BWB	21	C1
14	93845531	RÉGLAGE AIR W400WB	66	C1
16	03517600	GÂCHETTE	25	IC
21	73810623	ÉTOUPE + PRESSE ÉTOUPE (1 x 3 pcs)	109	C1
○	79208002	POCHETTE D'ENTRETIEN inclus: presse étoupe + joints (rep.21), circlips axe gâchette (rep.17), appui clapet d'air (rep.13), guide clapet d'air (rep.7+7-1), clapet d'air (rep.8), ressort clapet d'air (rep.9), ressort d'aiguille (rep.11), axe de gâchette (rep.15).	118	C1

Rep.	Code	Désignation	€	
-	IW26032	ADAPTATEUR GODET JETABLE PPSZ (3M)	48	C
22	14011001	GODET GRAVITÉ PCG-6-PE (600ml)	116	C
22-1	04002300	COUVERCLE DE GODET PCG-6-PE	27	C1
22-2	77080020	ANTIGOUTTES POUR GODET PCG-6-PE (1 x 5 pcs)	10	C1
18	73515500	MICROFILTRÉS PETIT MODÈLE (250µ - rouge) 1 x 10 pcs)	33	E
18	73515510	MICROFILTRÉS PETIT MODÈLE (250µ - rouge) (1 x 100 pcs)	248	E
A	77060015	MICROFILTRÉS GRAND MODÈLE (200µ - blanc) (1 x 10 pcs)	27	E
A	77060115	MICROFILTRÉS GRAND MODÈLE (200µ - blanc) (1 x 100 pcs)	215	E
-	87050010	FILTRE D'AIR SOUS PISTOLET 1/4" - 1/4" MF	44	E
-	W2012920700	MANOMÈTRE DE RÉGLAGE IMPACT CONTROLLER 2	85	E
-	02004212	MANOMÈTRE COUPLEUR POUR PISTOLET 5,5MM M/F STANDARD	85	E
-	77091052	TUYAU D'AIR 10 x 18 MF EURO 12,5M	125	E
-	930707A0	KIT DE NETTOYAGE ESSENTIEL (x 10 PIÈCES)	36	E
19 - 20	voir page 64	ACCESSOIRES DE NETTOYAGE	-	

PISTOLET MANUEL GRAVITÉ



W-400 WBX / LPH-400 Classic plus

Classic plus
WBX
W400 WBX



CARACTÉRISTIQUES

HIGH QUALITY

- Pistolet manuel gravité idéal pour les bases hydrodiluable.
- Passage produit entièrement en Inox.
- Crosse ergonomique qui limite la fatigue du peintre.
- Pas de joint entre la buse et le corps du pistolet pour plus de fiabilité.
- Equipé de la buse à ailettes brevetée.
- Efficacité de transfert supérieur à 80%.
- Faible consommation d'air: économie d'énergie.
- Chapeau WBX qui permet un jet large de près de 40cm.
- W400 WBX : technologie HIGH TEC / LPH400: technologie LVLP BASSE PRESSION.
- Finesse de particules pour obtenir des bases bien tendues.



Découvrez la compatibilité de ce pistolet selon votre marque de peinture grâce à notre outil SolutionsPro !
Gratuit, simple et ludique. L'outil digital pour trouver la solution adaptée à votre besoin.



BUSE À AILETTES

TECHNOLOGIE DE PRÉ-ATOMISATION



MODÈLE	Ø mm	No.	bar	m ³ /min	N ^l /min	mm
W-400 WBX-124G	1.2	WBX	2.0	150	370	360
W-400 WBX-134G	1.3			195		390
W-400 WBX-144G	1.4			200		

• Raccord air G1/4" • Raccord produit: M16 x 1.5mm • Poids: 380gr sans godet

LPH-400

Basse pression

TECHNOLOGIE LVLP

Réduction de la consommation d'air



MODÈLE	Ø mm	No.	bar	m ³ /min	N ^l /min	mm
LPH-400 -124LV	1.2	LV4	1.1	90	270	260
LPH-400 -134LV	1.3			110		280
LPH-400 -144LV	1.4			130		290
LPH-400- 164LV	1.6			150		270

• Raccord air G1/4" • Raccord produit: M16 x 1.5mm • Poids: 380gr sans godet



PROKIT

Boîte carton

- W-400 WBX ou LPH-400
- Godet PCG-6-PE 600 ml
- Brosse de nettoyage
- Clé de démontage
- Raccord rapide euro



CODE PRODUIT

W-400 WBX	Ø 1,2	Ø 1,3	Ø 1,4	€	
PRO KIT	13241422P	13241423P	13241424P	599	A
PROJECTEUR (chapeau d'air +buse/aiguille)	78827610	78834630	78828630	295	C1
CHAPEAU D'AIR WBX	93622630			165	C1
BUSE + AIGUILLE	93627610	93634610	93628610	179	C1

LPH-400	Ø 1,2	Ø 1,3	Ø 1,4	Ø 1,6	€	
PRO KIT	13185812P	13185813P	13185814P	13185816P	599	A
CHAPEAU D'AIR LV4	93874601				190	C1
BUSE + AIGUILLE	93880600	93897600	93873600	93882600	236	C1

Kit de nettoyage
ESSENTIEL

Code: 930707A0



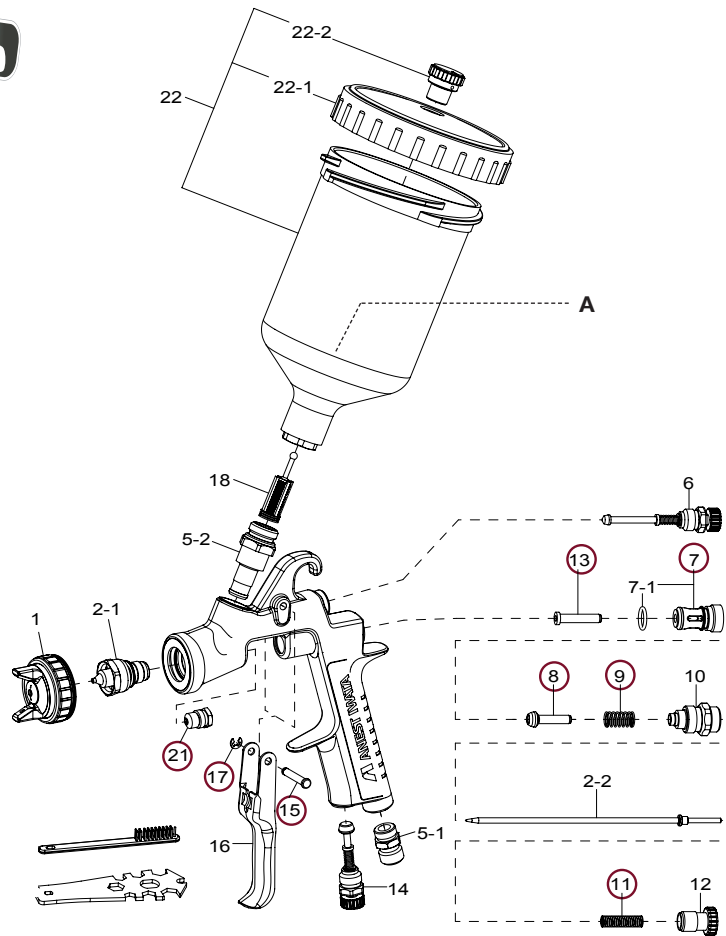
Manomètre de pression
IMPACT CONTROLLER 2

Code: W2012920700



Tuyau d'air 10 x 18 MF
EURO 12,5m

Code: 77091052



PIÈCES DÉTACHÉES ET ACCESSOIRES

Rep.	Code	Désignation	€	
1	voir p.32	CHAPEAU D'AIR	voir p.34	C1
2-1 + 2-2	voir p.32	BUSE + AIGUILLE	voir p.34	C1
-	03512600	JOINT DE CHAPEAU NOIR	9	IC
-	03708240	JOINT DE CHAPEAU BLANC	9	C1
-	73660300	RACCORD AIR TOURNANT M1/4"	73	C1
5-1	03660300	RACCORD AIR M1/4" BSP	16	E
5-2	93650531	RACCORD PRODUIT 16/150 INOX	153	C1
6	93611930	RÉGLAGE FORME JET W400 BELLARIA	73	C1
10	93844532	GUIDE RÉGLAGE PRODUIT	55	C1
11	73593530	RESSORT AIGUILLE (1 x 10 pcs)	98	C1
12	93611900	BOUTON PRODUIT W400 BELLARIA	21	C1
14	93611940	RÉGLAGE AIR W400 BELLARIA	66	C1
16	03517600	GÂCHETTE	25	IC
21	73810623	ÉTOUPE + PRESSE ÉTOUPE (1 x 3 pcs)	109	C1
○	79208002	POCHETTE D'ENTRETIEN inclus: presse étoupe + joints (rep.21), circlips axe gâchette (rep.17), appui clapet d'air (rep.13), guide clapet d'air (rep.7), clapet d'air (rep.8), ressort clapet d'air (rep.9), ressort d'aiguille (rep.11), axe de gâchette (rep.15)	118	C1

	Code	Désignation	€	
22	14011001	GODET GRAVITÉ PCG-6-PE (600ml)	116	C
22-1	04002300	COUVERCLE DE GODET PCG-6-PE	27	C1
22-2	77080020	ANTIGOUTTES POUR GODET PCG-6-PE (1 x 5 pcs)	10	C1
18	73515500	MICROFILTRÉS PETIT MODÈLE (250µ) (1 x 10 pcs) (rouge)	33	E
18	73515510	MICROFILTRÉS PETIT MODÈLE (250µ) (1 x 100 pcs) (rouge)0	248	E
A	77060015	MICROFILTRÉS GRAND MODÈLE (200µ) (1 x 10 pcs) (blanc)	27	E
A	77060115	MICROFILTRÉS GRAND MODÈLE (200µ) (1 x 100 pcs) (blanc)	215	E
-	W2012920700	MANOMÈTRE DE PRESSION IMPACT CONTROLLER 2	85	E
-	02004212	MANOMÈTRE COUPLEUR POUR PISTOLET 5,5MM M/F STANDARD	85	E
-	87050010	FILTRE AIR SOUS PISTOLET 1/4" - 1/4" MF	44	E
-	77091052	TUYAU D'AIR 10 x 18 MF EURO 12,5M	125	E
-	930707A0	KIT DE NETTOYAGE ESSENTIEL (x 10 PIÈCES)	36	E

PISTOLET MANUEL INDUSTRIEL



WS-200 - Pistolet industriel premium

PREMIUM QUALITY



WS-200 SP

Avec buse à ailettes

SPLIT NOZZLE™
PRE-ATOMIZATION
TECHNOLOGY



CARACTÉRISTIQUES

- Qualité de pulvérisation inégalée : passage d'air agrandi et optimisé.
- Confort et ergonomie: répartition du poids optimale (380 gr seulement) et gâchette ultra souple.
- Précision: nouvelle conception des réglages.
- Résistance: corps en aluminium forgé.
- Compatible hydro/solvant: tous les passages produit sont en acier inoxydable.
- WS-200FT: pistolet équipé de la buse standard "Flat Tip Nozzle" pour toutes les peintures conventionnées, impact large, haute qualité.
- WS-200SP: pistolet équipé de la buse à ailettes "Split Nozzle" pour les nouvelles générations de peinture, très haut taux de transfert, finesse.



WS-200 FT

Avec buse standard

FLAT TIP
TECHNOLOGY



PROKIT

Boîte carton

- WS-200 FT ou WS-200 SP
- Brosse de nettoyage
- Clé de démontage



MODÈLES	Ø mm	No.	bar	m ³ /min	N ² /min	mm
WS-200 SP Pistolet pression avec buse à ailettes						
WS-200SP-0801	0.8	WS-200SP-01	2.5	435	210	210
WS-200SP-1001	1.0					230
WS-200SP-1201	1.2					240
WS-200SP-1401	1.4					240
WS-200SP-1601	1.6					255
WS-200SP-1801	1.8					265

• Raccord air: G1/4" • Raccord produit: G3/8"

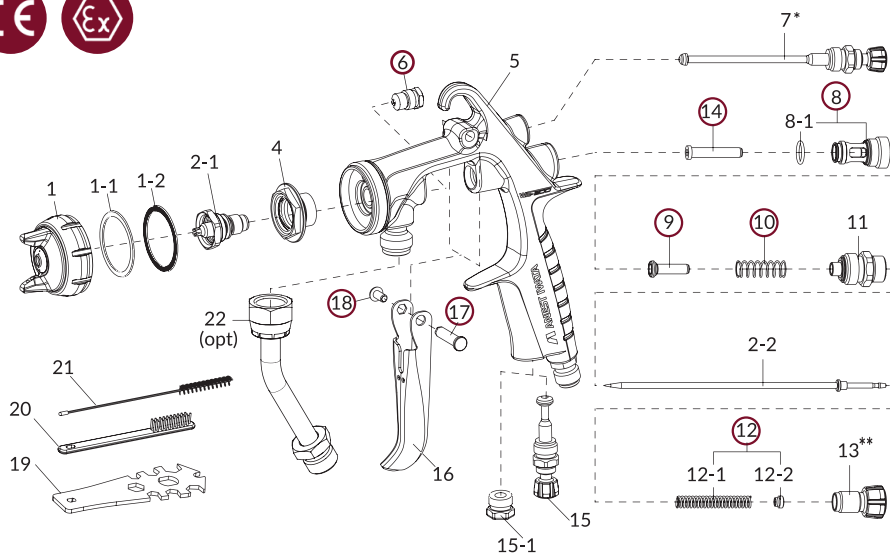
MODÈLES	Ø mm	No.	bar	m ³ /min	N ² /min	mm
WS-200 FT Pistolet pression avec buse FLAT TIP						
WS-200FT-0801	0.8	WS-200FT-01	2.5	380	210	240
WS-200FT-1001	1.0					210
WS-200FT-1201	1.2					210
WS-200FT-1401	1.4					240
WS-200FT-1601	1.6					
WS-200FT-1801	1.8					
WS-200FT-0802	0.8	WS-200FT-02	3.0	475	215	215
WS-200FT-1002	1.0					250
WS-200FT-1202	1.2					255
WS-200FT-1402	1.4					255
WS-200FT-1602	1.6					270
WS-200FT-1802	1.8					285

• Raccord air: G1/4" • Raccord produit: G3/8"

CODE PRODUIT

WS-200SP	Ø 0,8	Ø 1,0	Ø 1,2	Ø 1,4	Ø 1,6	Ø 1,8	€	
PISTOLET WS-200SP (buse à ailettes)	13000120	13000130	13000140	13000680	13000690	13000700	699	I
CHAPEAU D'AIR WS-200SP-01	93001300						117	IC
BUSE + AIGUILLE	93007240	93007490	93007550	93007620	93007650	93007660	199	IC

WS-200FT	Ø 0,8	Ø 1,0	Ø 1,2	Ø 1,4	Ø 1,6	Ø 1,8	€	
PISTOLET WS-200FT-01	13000150	13000160	13000170	13000600	13000610	13000620	528	I
PISTOLET WS-200FT-02	13000180	13000190	13000200	13000630	13000640	13000650	528	I
CHAPEAU D'AIR WS-200FT-01	93002070						117	IC
CHAPEAU D'AIR WS-200FT-02	93002190						117	IC
BUSE + AIGUILLE	93002180	93002150	93002130	93003420	93003480	93003500	109	IC



* Options disponibles

7.1 Réglage jet rapide



7.2 Réglage de jet push pull



7.3 Réglage de jet verrouillable



** Options disponibles

13.1 Réglage produit verrouillable

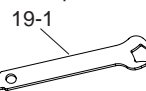


1-1 Joint de chapeau blanc :
Joint de compensation de serrage, permet la rotation aisée du chapeau.

1-2 Joint de chapeau transparent :
Etanchéité entre chapeau et corps de pistolet.

NOTE : toujours remplacer ces deux joints ensemble.

Clé de réglage de jet et produit réglables



PIÈCES DÉTACHÉES

Rep.	Code	Désignation	€	
1	voir p.36	CHAPEAU D'AIR WS-200FT-01	117	IC
1	voir p.36	CHAPEAU D'AIR WS-200FT-02	117	IC
1	voir p.36	CHAPEAU D'AIR WS-200SP-01	117	IC
1-1	93505330	JOINT DE CHAPEAU (BLANC)	8	C1
1-2	93001330	JOINT DE CHAPEAU	8	IC
2-1 + 2-2	voir p.36	BUSE + AIGUILLE WS-200SP	199	IC
2-1 + 2-2	voir p.36	BUSE + AIGUILLE WS-200FT	109	IC
2-2	93001380	AIGUILLE SPÉCIALE EMBOUT DELRIN pour ø 0.8; 1.0; 1.2 (option)	140	IC
2-2	93005700	AIGUILLE SPÉCIALE EMBOUT DELRIN pour ø 1.4; 1.6; 1.8 (option)	140	IC
4	93007750	DIFFUSEUR D'AIR	187	IC
6	73810623	PRESSE ÉTOUPE COMPLET (x 3)	109	C1
---	73001420	JOINT DE PRESSE ÉTOUPE (x 5)	79	IC
7	93001561	RÉGLAGE FORME DE JET*	53	IC
7-1	93003300	RÉGLAGE DE JET RAPIDE (option)	188	IC
7-2	93003270	RÉGLAGE DE JET PUSH PULL (option)	172	IC
7-3	93003240	RÉGLAGE DE JET VERROUILLABLE (option)	136	IC
11	93001710	GUIDE DE RÉGLAGE PRODUIT	47	IC
13	93001780	BOUTON PRODUIT**	20	IC
15	93001801	RÉGLAGE D'AIR	52	IC
15-1	93625370	BOUCHON DE RÉGLAGE D'AIR	35	IC
○	79408002	POCHETTE D'ENTRETIEN joint diffuseur d'air (rep.3), presse étoupe (rep.6), guide de clapet d'air complet (rep.8+8-1), clapet d'air (rep.9), ressort clapet d'air (rep.10), ressort d'aiguille + bague (rep.12), appui clapet d'air (rep.14), axe de gâchette seul (rep.17), vis axe de gâchette (rep.18)	130	IC

Ancien modèle p.161

Rep.	Code	Désignation	€	
16	93001820	ENSEMBLE GÂCHETTE	25	IC
19	930171A0	CLÉ DE DÉMONTAGE	12	IC
19-1	93003340	CLÉ DE RÉGLAGE DE JET RÉGLABLE	20	IC
20	W2COM6163	BROSSES PLASTIQUES (x 5)	17	E
21	W2COM6162	GOUPILLONS ø10mm (x 5)	17	IC
22	W2COM5052	RALLONGE TUBE PRODUIT INOX FM3/8" (option)	75	IC
23	93001540	RACCORD AIR G1/4" (non démontable)	16	IC

ACCESSOIRES

Rep.	Code	Désignation	€	
	PJQ-03P	RACCORD RAPIDE MÂLE PRODUIT M3/8" AVEC	264	E
	PJQ-03S	RACCORD RAPIDE FEM PRODUIT M3/8" AVEC	390	E
	W2012920700	MANOMÈTRE DE PRESSION IMPACT CONTROLER	85	E
	86010200	PORTE FILTRE INOX MF 3/8"	107	IC
	F1006010	FILTRES 280 MESH - 60µ	54	IC
	F1012010	FILTRES 140 MESH - 120µ	54	IC
	F1024010	FILTRES 54 MESH - 240µ	54	IC

W-200 INTEGRA pression

HIGH QUALITY

W-200 INTEGRA FT pression

Avec buse standard

FLAT TIP
TECHNOLOGY



W-200 INTEGRA SP pression

Avec buse à ailettes

SPLIT NOZZLE™
PRE-ATOMIZATION
TECHNOLOGY



PROKIT

Boîte carton

- W-200 INTEGRA FT ou SP version pression
- Brosse de nettoyage
- Clé de démontage
- Goupillons



CARACTÉRISTIQUES

- Pistolet manuel pression idéal pour les applications industrielles bases et vernis.
- Existe avec projecteur standard (FT) ou buse à 8 ailettes brevetée (SP) pour une haute performance d'application.
- Haut taux de transfert qui offre une importante économie de produit.
- **NEW** Filetage court pour un démontage en un tour et demi.
- **NEW** Buse et bague déflectrice intégrée pour une meilleure fiabilité.
- **NEW** Nouveau bouton de réglage plus précis et plus ergonomique.
- **NEW** Nouvelle valve d'air garantissant la même position à chaque maintenance, la stabilisation et l'augmentation du flux d'air.
- Passage produit en Inox.
- Crosse ergonomique qui limite la fatigue du peintre.
- Corps chromé: entretien facile.
- Faible consommation d'air.

MODÈLES	Ø mm	No.	bar	m ³ /min	N ² /min	mm
W-200 INTEGRA FT - PRESSION						
W-200FT-082P	0.8	LV2	2.0 ~ 2.5	70	240 ~ 300	140
W-200FT-102P	1.0			110		170
W-200FT-122P	1.2			150		220
W-200FT-152P	1.5			250		270
W-200FT-162P	1.6			300		280
W-200FT-182P	1.8			400		290
W-200FT-082P	0.8	G2P	3.0 ~ 3.5	500	500 ~ 583	400
W-200FT-102P	1.0					
W-200FT-122P	1.2					
W-200 INTEGRA SP - PRESSION						
W-200SP-08WB1P	0.8	WB1	2.0 ~ 2.5	200	425 ~ 531	360
W-200SP-10WB1P	1.0			250		380
W-200SP-12WB1P	1.2			300		390
W-200SP-14WB1P	1.4			350		
W-200SP-08WBSP	0.8	WBS	2.0 ~ 2.5	200	463 ~ 578	310
W-200SP-10WBSP	1.0			250		320
W-200SP-12WBSP	1.2			300		330
W-200SP-15WBSP	1.4			350		340

Distance de pulvérisation : 150 - 300 mm • Raccord air: G1/4"
• Raccord produit: G3/8" • Poids: 380gr

CODE PRODUIT

W-200 INTEGRA FT	Ø 0.8	Ø 1.0	Ø 1.2	Ø 1.4	Ø 1.5	Ø 1.6	Ø 1.8	€	
PISTOLET LV2	130459A0	130460A0	130461A0	130473A0	130463A0	130506A0	---	499	I
PISTOLET G2P	130464A0	130465A0	130466A0	730467A0	730468A0	730469A0	730470A0	499	I
CHAPEAU D'AIR LV2	93017350							170	IC
CHAPEAU D'AIR G2P	93011670							170	IC
BUSE + AIGUILLE	93017270	93017280	93011570	93017370	93011680	93018270	93011730	159	IC

W-200 INTEGRA FT	Ø 1.5	Ø 1.8	Ø 2.0	Ø 2.5	€	
PISTOLET K2	130474A0	130475A0		---	499	I
PISTOLET R2	---		130476A0	---	499	I
PISTOLET W1	---			130477A0	499	I
CHAPEAU D'AIR K2	93011710		---	---	170	IC
CHAPEAU D'AIR R2	---	---	93011790	---	170	IC
CHAPEAU D'AIR W1	---	---	---	93011820	170	IC
BUSE + AIGUILLE	93011680	93011730	93011740	93011810	159	IC

W-200 INTEGRA SP	Ø 0.8	Ø 1.0	Ø 1.2	Ø 1.4	Ø 1.6	Ø 1.8	€	
PISTOLET WB1	130451A0	130452A0	130453A0	130454A0	---	---	579	I
PISTOLET WB2	---				130471A0	130472A0	579	I
PISTOLET WBS	130455A0	130456A0	130457A0	130458A0	---	---	579	I
CHAPEAU D'AIR WB1	93017310			---	---	---	199	IC
CHAPEAU D'AIR WB2	---			---	93017460	---	178	IC
CHAPEAU D'AIR WBS	93017430			---	---	---	199	IC
BUSE + AIGUILLE WB1	93012030	93012020	93012010	93017330	---	---	240	IC
BUSE + AIGUILLE WB2	---				93017480	93017490	205	IC

Porte-filtre INOX M3/8"
pistolet W200 INTEGRA

Code : 86010200 (sans filtre)
voir liste des filtres*



Manomètre de pression
IMPACT CONTROLLER 2

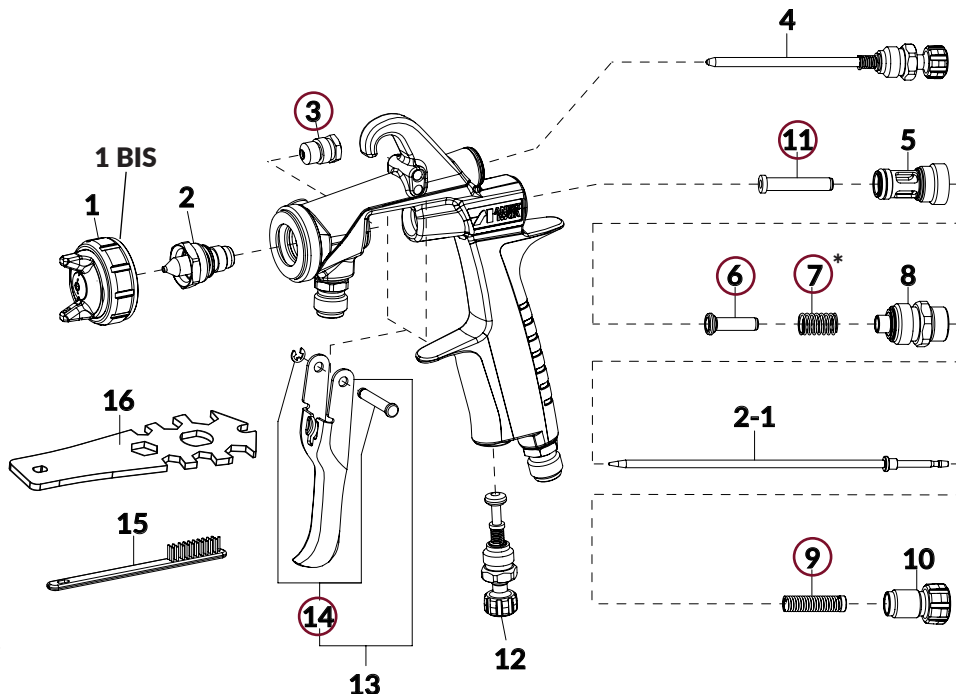
Code : W2012920700



Tuyau d'air 10 x 18 MF
EURO 12,5m



Code : 77091052



* Options disponibles

7.1 Réglage de jet push pull



PIÈCES DÉTACHÉES ET ACCESSOIRES

Rep.	Code	Désignation	€	
1	93011670	CHAPEAU D'AIR G2P	170	IC
1	93017350	CHAPEAU D'AIR LV2	170	IC
1	93011790	CHAPEAU D'AIR R2	170	IC
1	93017310	CHAPEAU D'AIR WB1	199	IC
1	93017460	CHAPEAU D'AIR WB2	178	IC
1	93017430	CHAPEAU D'AIR WBS	199	IC
1 BIS	93017700	JOINTS CHAPEAU D'AIR x 2 pcs.	12	IC
2-1 + 2-2	voir p.38	BUSE + AIGUILLE STANDARD	159	IC
2-1 + 2-2	voir p.38	BUSE + AIGUILLE W-200 WB1	240	IC
2-1 + 2-2	voir p.38	BUSE + AIGUILLE W-200 WB2	205	IC
1+2-1+2-2	79823610	PROJECTEUR G2P 1.2mm	265	IC
1+2-1+2-2	79831615	PROJECTEUR G2P 1.4mm	265	IC
1+2-1+2-2	79832615	PROJECTEUR G2P 1.6mm	265	IC
1+2-1+2-2	79821615	PROJECTEUR G2P 1.8mm	265	IC
3	73810623	ÉTOUPE + PRESSE ÉTOUPE (1 x 3 pcs)	109	C1
4	93011630	RÉGLAGE FORME JET W200	75	IC
6	73001690	CLAPET D'AIR (1 x 5 pcs)	68	IC
8	93012630	GUIDE RÉGLAGE PRODUIT	55	IC
10	93012650	BOUTON PRODUIT	21	IC
12	93012660	RÉGLAGE D'AIR	66	IC
13	03517600	GÂCHETTE 200/400	25	IC
	79608002	POCHETTE D'ENTRETIEN inclus: presse étoupe + joints (rep.3), appui clapet d'air (rep.11), guide clapet d'air (rep.5), clapet d'air (rep.6), ressort clapet d'air (rep.7), ressort d'aiguille (rep.9), circlips + axe de gâchette (rep.14).	130	IC

Ancien modèle p.175



Rep.	Code	Désignation	€	
-	93605600	BOUTON PRODUIT VERROUILLABLE	100	IC
-	03841601	REGLAGE JET VERROUILLABLE	126	IC
-	93280082	CLE VERROUILLAGE POUR BOUTON PRODUIT ET REGLAGE JET	10	IC
-	W2012920700	MANOMÈTRE DE RÉGLAGE IMPACT CONTROLLER 2	85	E
-	02004212	MANOMÈTRE COUPLEUR POUR PISTOLET 5,5MM M/F STANDARD	85	E
-	F1006010	FILTRES VERTS 60µ / 280 MESH (1 x 10 pcs)	54	IC
-	77091052	TUYAU D'AIR 10 x 18 MF EURO 12,5M	125	E
-	930707A0	KIT DE NETTOYAGE ESSENTIEL (x 10 PIÈCES)	36	E
*7.1	93625371	BOUCHON AIR M12 x 1 pcs.	35	IC
*7.1	93895611	REGLAGE JET PUSH PULL	201	IC
15-16	voir page 64	ACCESSOIRES DE NETTOYAGE		

Filtres sous pistolets *			
86010200	PORTE FILTRE INOX MF3/8" BSP W200		107 IC
F1002510	FILTRES (1 x 10 pcs)	500 MESH - 25µ	69 IC
F1006010	FILTRES (1 x 10 pcs)	280 MESH - 60µ	54 IC
F1012010	FILTRES (1 x 10 pcs)	140 MESH - 120µ	54 IC
F1024010	FILTRES (1 x 10 pcs)	54 MESH - 240µ	54 IC

Pour plus de produits voir p.168

W-200 INTEGRA succion

HIGH QUALITY

W-200 INTEGRA FT succion

Avec buse standard
et godet succion PC12 1 lt



PC-12

PCL 10 B3

CARACTÉRISTIQUES Ancien modèle p.175

- Pistolet manuel succion idéal pour les applications industrielles bases et vernis.
- Existe avec projecteur standard (FT) ou buse à 8 ailettes brevetée (SP) pour une haute performance d'application.
- Haut taux de transfert qui offre une importante économie de produit.
- **NEW** Filetage court pour un démontage en un tour et demi.
- **NEW** Buse et bague déflectrice intégrée pour une meilleure fiabilité.
- **NEW** Nouveau bouton de réglage plus précis et plus ergonomique.
- **NEW** Nouvelle valve d'air garantissant la même position à chaque maintenance, la stabilisation et l'augmentation du flux d'air.
- Passage produit en Inox.
- Crosse ergonomique qui limite la fatigue du peintre.
- Corps chromé: entretien facile.
- Faible consommation d'air.

MODÈLES	Ø mm	No.	bar	m ³ /min	N ^l /min	mm
W-200 INTEGRA FT - SUCCION						
W-200FT-14S	1.4	LV2	2.0 ~ 2.5	240	240 ~ 300	260
W-200FT-15S	1.5	K2		290	220 ~ 275	290 340
W-200FT-18S	1.8		R2		350	240 ~ 300
W-200FT-20S	2.0	W1		440		300
W-200FT-25S	2.5					

Distance de pulvérisation : 150 ~ 300 mm

• Raccord air: G1/4" • Raccord produit: G3/8" • Poids: 380gr sans godet

W-200 INTEGRA SP succion

Avec buse à ailettes et godet à étrier
PCL 10 B3 1 lt



PC-12

PCL 10 B3



BUSE À AILETTES

TECHNOLOGIE DE PRÉ-ATOMISATION



MODÈLES	Ø mm	No.	bar	m ³ /min	N ^l /min	mm
W-200 INTEGRA SP - SUCCION						
W-200SP-16WB2S	1.6	WB2	2.0 ~ 2.5	170	480 ~ 538	315
W-200SP-18WB2S	1.8			200	330	

• Raccord air: G1/4" • Raccord produit: G3/8" • Poids: 380gr sans godet

CODE PRODUIT

W-200 INTEGRA FT SUCCION	LV2 ø 1,4	K2 ø 1,5	K2 ø 1,8	R2 ø 2,0	W1 ø 2,5	€	
PISTOLET + PC 12 (1L)	130487A0	130488A0	130489A0	130490A0	130491A0	559	I
PISTOLET + PCL 10 B3	130480A0	130481A0	130482A0	130483A0	130484A0	559	I
CHAPEAU D'AIR	93017350	93011710		93011790	93011820	170	IC
BUSE + AIGUILLE	93017370	93011680	93011730	93011740	93011810	159	IC

W-200 INTEGRA SP SUCCION	WB2 ø 1,6	WB2 ø 1,8	€	
PISTOLET + PC 12 (1L)	130485A0	130486A0	651	I
PISTOLET + PCL 10 B3	130478A0	130479A0	651	I
CHAPEAU D'AIR WB2	93017460		178	IC
BUSE + AIGUILLE WB2	93017480	93017490	205	IC

PROKIT

Boîte carton

- W-200 INTEGRA FT ou SP version succion
- Brosse de nettoyage
- Clé de démontage
- Goupillons



Godet succion 1/4" tour 1L
PC12 - raccord 3/8"

Code: 14018200



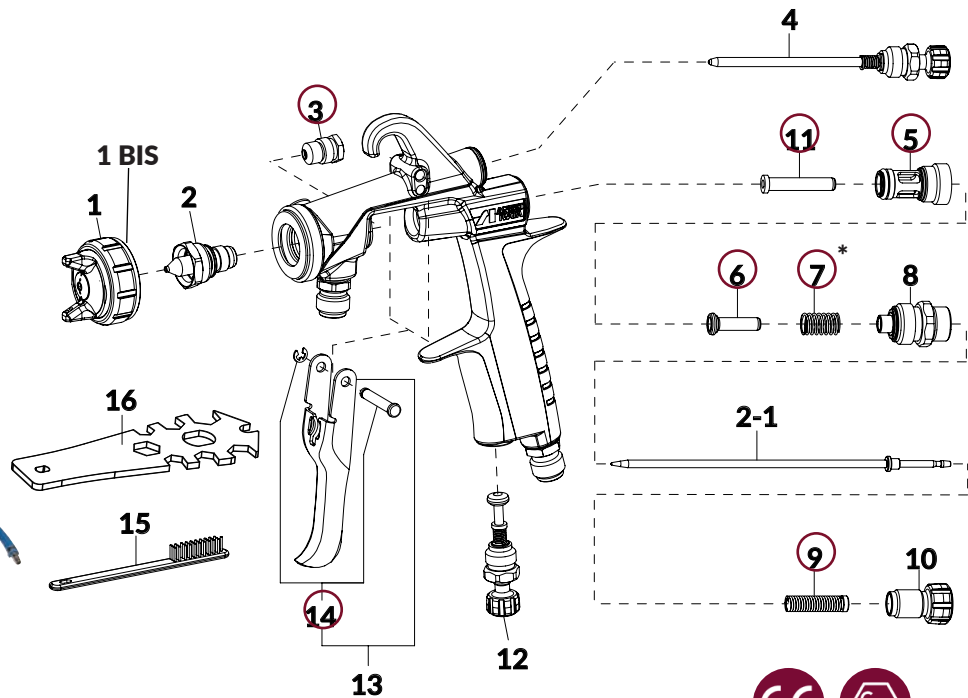
Godet succion à étrier 1L
PCL 10B3 - raccord 3/8"

Code: 14018621



Tuyau d'air 10 x 18 MF
EURO 12,5m

Code: 77091052



PIÈCES DÉTACHÉES ET ACCESSOIRES



Rep.	Code	Désignation	€	
1	93017350	CHAPEAU D'AIR LV2	170	IC
1	93011710	CHAPEAU D'AIR K2	170	IC
1	93011790	CHAPEAU D'AIR R2	170	IC
1	93011820	CHAPEAU D'AIR W1	170	IC
1	93017460	CHAPEAU D'AIR WB2	178	IC
1 BIS	93017700	JOINTS CHAPEAU D'AIR x 2 pcs.	12	IC
2-1 + 2-2	voir p.40	BUSE + AIGUILLE W-200 INTEGRA STANDARD	159	IC
2-1 + 2-2	voir p.40	BUSE + AIGUILLE W-200 INTEGRA WB2	205	IC
3	73810623	ÉTOUPE + PRESSE ÉTOUPE (1 x 3 pcs)	109	IC
4	93011630	RÉGLAGE FORME JET W200	75	C1
6	73001690	CLAPET D'AIR (1 x 5 pcs)	68	IC
8	93012630	GUIDE RÉGLAGE PRODUIT	55	IC
10	93012650	BOUTON PRODUIT	21	IC
12	93012660	RÉGLAGE D'AIR	66	IC
13	03517600	GÂCHETTE 200/400	25	IC
○	79608002	POCHETTE D'ENTRETIEN inclus: presse étoupe + joints (rep.3), appui clapet d'air (rep.11), guide clapet d'air (rep.5), clapet d'air (rep.6), ressort clapet d'air (rep.7), ressort d'aiguille (rep.9), circlips + axe de gâchette (rep.14).	126	IC

Rep.	Code	Désignation	€	
-	14018200	GODET SUCCION 1/4" TOUR PC12 3/8" (1L)	171	E
-	14018621	GODET SUCCION À ÉTRIER PCL 10 B3 3/8" (1L)	123	E
-	94008300	JOINTS DE GODET PCL10B3 (2 pcs)	17	IC
-	78010010	JOINTS DE GODET PC12 (1 x 5 pcs)	31	IC
-	77060010	MICROFILTRES POUR GODET PC12 (1 x 10 pcs)	27	C1
-	77060110	MICROFILTRES POUR GODET PC12 (1 x 100 pcs)	218	C1
-	77080011	ANTIGOUTTES POUR GODET PC12 (1 x 5 pcs)	19	E
-	77080111	ANTIGOUTTES POUR GODET PC12 (1 x 50 pcs)	131	E
-	W2012920700	MANOMÈTRE DE RÉGLAGE IMPACT CONTROLLER 2	85	E
-	93605600	BOUTON PRODUIT VERROUILLABLE	100	IC
-	03841601	REGLAGE JET VERROUILLABLE	126	IC
-	93280082	CLE VERROUILLAGE POUR BOUTON PRODUIT ET REGLAGE JET	10	IC
-	02004212	MANOMÈTRE COUPLEUR POUR PISTOLET 5,5MM M/F STANDARD	85	E
-	77091052	TUYAU D'AIR 10x18 MF EURO	125	E
7.1*	93625371	BOUCHON D'AIR M12 x 1 pcs.	35	IC
7.1*	93895611	REGLAGE JET PUSH PULL	201	IC
	930707A0	KIT DE NETTOYAGE ESSENTIEL (x 10 PIÈCES)	36	E
	voir page 64	ACCESSOIRES DE NETTOYAGE	-	

PISTOLET MANUEL INDUSTRIEL



WIDER 1 CHROME pression | succion | gravité

PREMIUM QUALITY

WIDER 1 CHROME



PCL-7B2
GODET SUCCION 700 ml
Code : 14018641



PC-52 AG
GODET GRAVITE 200 ml
Code : 14018186F

CARACTÉRISTIQUES

- Pistolet manuel pression et succion idéal pour les applications industrielles de petites pièces et moyennes surfaces.
- **NEW** Filetage court pour un démontage en un tour et demi.
- **NEW** Buse et bague déflectrice intégrée pour une meilleure fiabilité.
- **NEW** Nouveau bouton de réglage plus précis et plus ergonomique.
- **NEW** Nouvelle valve d'air garantissant la même position à chaque maintenance, la stabilisation et l'augmentation du flux d'air.
- Haut taux de transfert qui offre une importante économie de produit.
- Passage produit en Inox.
- Crosse ergonomique qui limite la fatigue du peintre.
- Corps chromé: entretien facile.
- Pas de joints entre la buse et le corps du pistolet pour plus de fiabilité.
- Jet tulipe plat et fin.

MODÈLES



WIDER 1 PRESSION

Modèle	Ø mm	No.	bar	mL/min	Nl/min	mm
WIDER1-082P	0.8	E2P	3.0	150	270	190
WIDER1-102P	1.0			200	270	220
WIDER1-132P	1.3		2.5	200	220	210
WIDER1-152P	1.5			250	220	240

WIDER 1 SUCCION

Modèle	Ø mm	No.	bar	mL/min	Nl/min	mm
WIDER1-132S	1.3	H2	2.5	150	225	160
WIDER1-152S	1.5			170	225	175
WIDER1-181S	1.8	N1		210	170	170

WIDER 1 GRAVITÉ

Modèle	Ø mm	No.	bar	mL/min	Nl/min	mm
WIDER1-101G	1.0	E1	2.5	95	75	130
WIDER1-132G	1.3	H2		160	225	175
WIDER1-152G	1.5			190		190
WIDER1-181G	1.8	N1		240	170	

• Raccord air: G1/4" • Raccord produit: G1/4" • Poids: 295gr sans godet

CODE PRODUIT

WIDER 1 PRESSION	E2P Ø 0,8	E2P Ø 1,0	E2P Ø 1,3	E2P Ø 1,5	€	
PISTOLET	WIDER1-08E2P-M	WIDER1-10E2P-M	WIDER1-13E2P-M	WIDER1-15E2P-M	440	I
CHAPEAU AIR E2P	93012200				118	IC
BUSE + AIGUILLE	93012390	93012430	93012350	93012460	122	IC

WIDER 1 SUCCION	H2 Ø 1,3	H2 Ø 1,5	N1 Ø 1,8	€	
PISTOLET seul	WIDER1-13H2S-M	WIDER1-15H2S-M	WIDER1-18N1S-M	440	I
PISTOLET succion + PCL 7 B2 (700 ml)	130149A0	130150A0	130151A0	492	I
CHAPEAU D'AIR H2	93012150		---	118	IC
CHAPEAU D'AIR N1	---	---	93012270	122	IC
BUSE + AIGUILLE	93012350	93012460	93012480	122	IC

WIDER 1 GRAVITÉ	E1 Ø 1,0	H2 Ø 1,3	H2 Ø 1,5	€	
PISTOLET seul	WIDER1-10E1G-M	WIDER1-13H2G-M	WIDER1-15H2G-M	440	I
PISTOLET gravité + PC 4S (400ml)	130155A0	130156A0	130157A0	492	IC
PISTOLET gravité + PC 52B (200 ml)	130158A0	130159A0	130160A0	492	I
CHAPEAU D'AIR E1	93012230	---	---	118	IC
CHAPEAU D'AIR H2	---	93012150		118	IC
BUSE + AIGUILLE	93012430	93012350	93012460	122	IC

PISTOLET MANUEL INDUSTRIEL

WIDER 1 CHROME pression | succion | gravité

Godet Succion 1/4" tour
600ml PC2

Code: 14018040



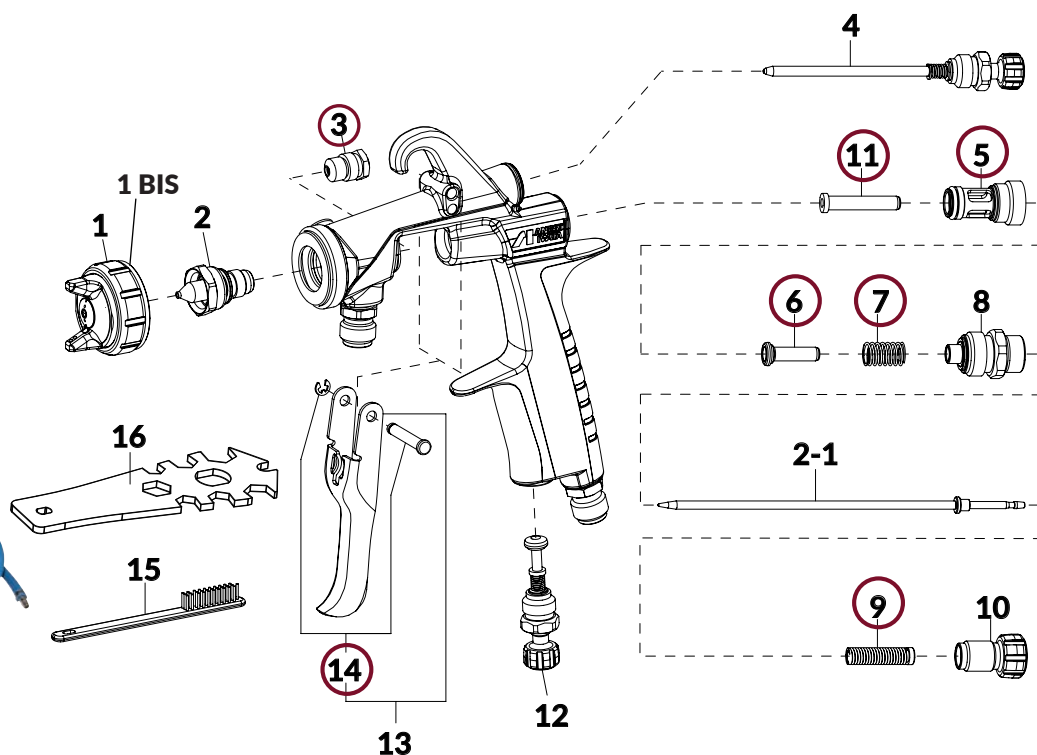
Godet gravité 200ml
PCG52 AG

Code: 14018186F



Tuyau d'air 10 x 18 MF
EURO 12,5m

Code: 77091052



PISTOLET MANUEL

PIÈCES DÉTACHÉES ET ACCESSOIRES



Rep.	Code	Désignation	€	
1	voir p.42	CHAPEAU D'AIR E2P	118	IC
1	voir p.42	CHAPEAU D'AIR E1-H2-N1	118	IC
1 BIS	03608320	JOINT CHAPEAU (fin plat)	16	IC
1 BIS	93017680	JOINT CHAPEAU (à lèvres)	16	IC
2	voir p.42	BUSE + AIGUILLE	122	IC
3	73810623	ÉTOUPE + PRESSE ÉTOUPE (1 x 3 pcs)	109	C1
4	93012580	RÉGLAGE FORME JET	66	IC
--	93017680	JOINT CHAPEAU AIR	16	IC
6	73001690	CLAPET D'AIR (x3)	68	IC
8	93012630	GUIDE RÉGLAGE PRODUIT	55	IC
10	93012650	BOUTON PRODUIT	21	IC
12	93012660	RÉGLAGE D'AIR	66	IC
13	93013800	GÂCHETTE	26	IC
○	79608002	POCHETTE D'ENTRETIEN inclus: presse étoupe + joints (rep.3), appui clapet d'air (rep.11), guide clapet d'air (rep.5), clapet d'air (rep.6), ressort clapet d'air (rep.7), ressort d'aiguille (rep.9), circlips + axe de gâchette	130	IC

Code	Désignation	€	
14018186F	GODET GRAVITÉ DÉCALÉ PC52 AG 200ML	99	C
14018080	GODET GRAVITÉ DÉCALÉ PC4S 400ML	106	C
14018641	GODET SUCCION À ÉTRIER PCL 7B2 700ML	114	C
14018040	GODET SUCCION PC2 600ML	140	C
W2KIT07	ANTIGOUTTES POUR GODET PC52B (1 x 5 pcs)	20	C1
77080010	ANTIGOUTTES POUR GOSETS PCL 7 / PC2 (1 X5 pcs)	17	C
W2012920700	MANOMÈTRE + RÉGLAGE IMPACT CONTROLLER 2	85	E
77091052	TUYAU D'AIR 10x18 MF EURO 12,5m	125	E
930707A0	KIT DE NETTOYAGE ESSENTIEL (x 10 PIÈCES)	36	E
73660300	RACCORD TOURNANT MF1/4"	73	C1
78901000	JOINTS GODET PC1S/PC2 (x5)	31	C

PISTOLET MANUEL GRAVITÉ

W-300 | W-300 WB petites applications

W-300

HIGH QUALITY



CARACTÉRISTIQUES

- Pistolet manuel gravité idéal pour les petites applications.
- Passage produit en Inox.
- Haut taux de transfert, supérieur à 72% qui offre une importante économie de produit.
- Haut taux de transfert, jusqu'à 80% pour le modèle W-300WB, équipé de la buse à 3 ailettes brevetée.
- Crosse ergonomique qui limite la fatigue du peintre.
- Corps chromé: entretien facile.
- Pas de joint entre la buse et le corps du pistolet pour plus de fiabilité.
- Aiguille et clapet d'air en ligne: effort réduit sur la gâchette.
- Très faible consommation d'air.
- Très léger : seulement 317 gr.

MODÈLES	Ø mm	No.	bar	m ³ /min	N ^l /min	mm
W300-081G	0.8	E1	2.5	60	80	100
W300-101G	1.0	K1		100	145	130
W300-132G	1.3	H2		160	225	175

• Raccord air: G1/4" • Raccord produit: G1/4" • Poids: 320gr sans godet

W-300 WB

PREMIUM QUALITY



BUSE À AILETTES

TECHNOLOGIE DE PRÉ-ATOMISATION



MODÈLES	Ø mm	No.	bar	m ³ /min	N ^l /min	mm
W300 WB-101G	1.0	WB1	1.5	65	190	230
W300 WB-121G	1.2			100		240
W300 WB-141G	1.4			125		250

PROKIT

Boîte carton

- W-300 ou W-300WB
- Godet PCG-2P-2 200 ml
- Brosse de nettoyage
- Clé de démontage
- Raccord rapide euro



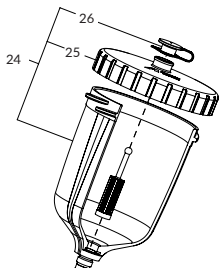
CODE PRODUIT

W-300	ø 0,8	ø 1,0	ø 1,3	€	
PRO KIT avec godet PCG 2P-2 de 200ml	13241825P	13241815P	13241805P	399	A
PRO KIT avec godet UV	---	130709A0	130068A0	425	A
CHAPEAU D'AIR E1	93689610	---	---	144	C1
CHAPEAU D'AIR K1	---	93735610	---	134	C1
CHAPEAU D'AIR H2	---	---	93696610	140	IC
BUSE + AIGUILLE	93590621	93600621	93666610P	156	C1

W-300 WB	ø 1,0	ø 1,2	ø 1,4	€	
PRO KIT avec godet PCG 2P-2 de 200ml	13241515P	13241525P	13241505P	499	A
CHAPEAU D'AIR WB	93592621			180	C1
BUSE + AIGUILLE	93602620	93591620	93595620	181	C1

Godet gravité 600ml

Code: W0CUPAZ41
(avec filtre et antigoutte)



Manomètre de pression IMPACT CONTROLLER 2

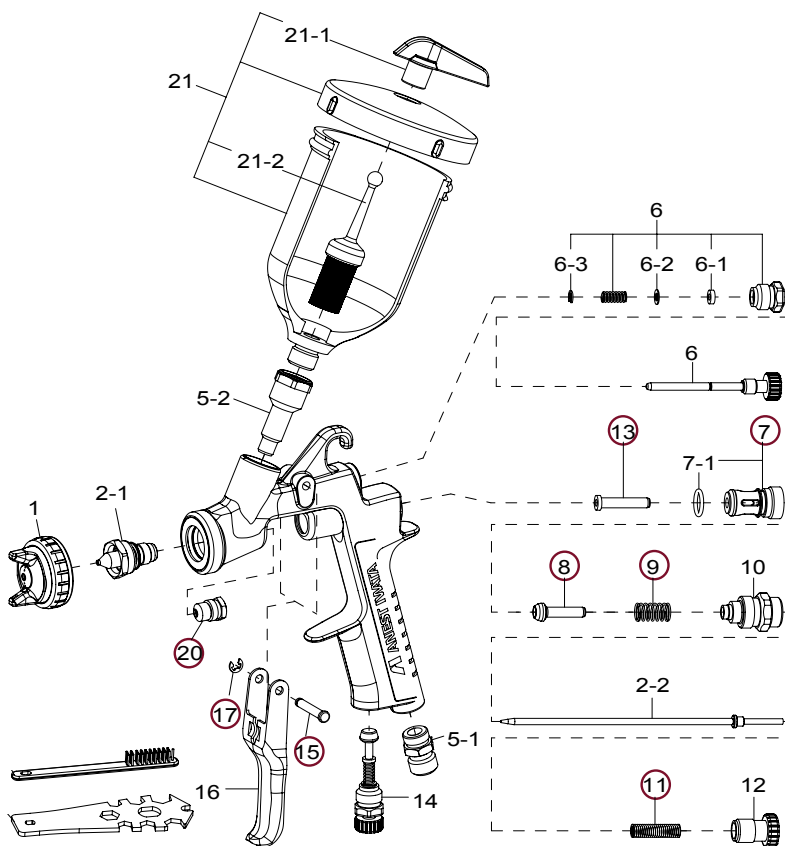
Code: W2012920700



Tuyau d'air 10 x 18 MF EURO 12,5m



Code: 77091052



PIÈCES DÉTACHÉES ET ACCESSOIRES



Rep.	Code	Désignation	€	
1	voir p.44	CHAPEAU D'AIR W-300 K1 / H2	voir p.44	C1
1	93592621	CHAPEAU D'AIR W-300WB	180	C1
2-1 + 2-2	voir p.44	BUSE + AIGUILLE W-300	156	C1
2-1 + 2-2	voir p.44	BUSE + AIGUILLE W-300WB	181	C1
-	03576530	JOINT DE CHAPEAU NOIR W300	9	C1
5-1	03660300	RACCORD AIR M1/4" BSP	16	E
5-2	03575620	RACCORD PRODUIT INOX F1/4" BSP	144	C1
6	03577620	RÉGLAGE FORME DE JET	79	C1
10	93844532	GUIDE RÉGLAGE PRODUIT	55	C1
12	93594532	BOUTON PRODUIT	21	C1
14	93845531	RÉGLAGE D'AIR	66	C1
16	03597530	GÂCHETTE	21	C1
20	73810623	ÉTOUPE + PRESSE ÉTOUPE (1 x 3 pcs)	109	C1
○	79208002	POCHETTE D'ENTRETIEN inclus: presse étoupe + joints (rep.20), circlips axe gâchette (rep.17), appui clapet d'air (rep.13), guide clapet d'air (rep.7+7- 1), clapet d'air (rep.8), ressort clapet d'air (rep.9), ressort d'aiguille (rep.11), axe de gâchette (rep.15).	118	C1

Rep.	Code	Désignation	€	
21	W0CUPAZ40IN	GODET GRAVITÉ PCG-2P-2B-AZ 200ML 1/4" M INOX (W300/LPH300) (SANS FILTRE)	51	C
21	W0CUPAZ90	GODET GRAVITÉ 600ML 1/4" M INOX	65	C
21	W0CUPAZ41	GODET GRAVITÉ 600ML 1/4" M LAITON (AVEC FILTRE + ANTI-GOUTTE)	45	C1
21-1	W2KIT07	ANTIGOUTTES POUR GODET PCG2 / PCG52B (1 x 5 pcs)	20	C1
21-2	W2KIT06	MICROFILTRES POUR GODET PCG2 / PCG52B (297µ / 50 MESH) (1 x 5 pcs)	50	C1
-	ZKZ7373	JOINT NYLON POUR GODET PCG2	7	C1
-	IW26036	RACCORD GODET JETABLE PPS (3M)	48	C
-	89500600	BOUCHON NOIR ANTI UV	38	C1
-	W2012920700	MANOMÈTRE + RÉGLAGE IMPACT CONTROLLER 2	85	E
-	02004212	MANOMÈTRE COUPLEUR POUR PISTOLET 5,5MM	85	E
-	77091052	TUYAU D'AIR 10 x 18 MF EURO 12,5M	125	E
22 - 23	voir page 64	ACCESSOIRES DE NETTOYAGE	-	

PISTOLET MANUEL GRAVITÉ

LPH-80 micro applications

PREMIUM QUALITY



CARACTÉRISTIQUES

- Pistolet manuel gravité idéal pour le SPOT REPAIR et la micro-réparation (base et vernis).
- Technologie LVLP (LOW PRESSURE / LOW VOLUME) basse pression.
- Passage produit en Inox.
- Haut taux de transfert qui offre une importante économie de produit.
- Délivre un jet précis, finesse d'atomisation.
- Crosse ergonomique qui limite la fatigue du peintre.
- Corps chromé: entretien facile.
- Compact et léger (seulement 205 gr).
- Pas de joint entre la buse et le corps du pistolet pour plus de fiabilité.

MODÈLES	Ø mm	No.	bar	m ² /min	N ^l /min	mm
LPH-80-044G	0.4	E4	1.0	10	60	55
LPH-80-064G	0.6			30		80
LPH-80-084G	0.8			45		100
LPH-80-104G	1.0			60		130
LPH-80-124G	1.2			75		140

• Raccord air: G1/4" • Raccord produit: G1/8" • Poids: 205gr sans godet



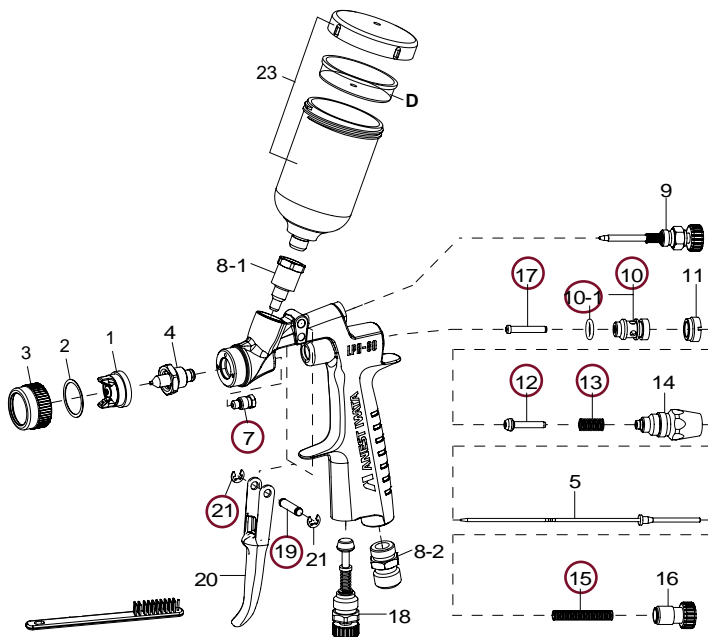
CODE PRODUIT

LPH-80	Ø 0,4	Ø 0,6	Ø 0,8	Ø 1,0	Ø 1,2	€	
PISTOLET avec 2 godets 70ml + 250ml	131807071	131807171	131807471	131807271	131807371	399	A
PISTOLET avec godet 70ml UV	---	---	131807471UV	131807271UV	131807371UV	424	A
CHAPEAU D'AIR E4	93662600					149	C1
BUSE	93570600	93568600	93761530	93560600	93760530	140	C1
AIGUILLE	93891600	93890600		93886600		69	C1

Boîte carton

- LPH80
- 2 Godets 250ml + 70ml
- Brosse de nettoyage
- Goupillon
- Raccord rapide euro

PIÈCES DÉTACHÉES ET ACCESSOIRES



23	13678980	GODET 70ml M1/8"	22	C1
A	VPE250	GODET 250ml M1/8" (avec antigoutte)	19	C1
23	13000230	GODET NOIR SPÉCIAL UV 70ml	33	C
-	IW26480	RACCORD GODET JETABLE 3M (PPS)	48	C

	Code	Désignation	€	
	2	03558600	JOINT DE CHAPEAU	7 C1
	3	03559600	BAGUE DE CHAPEAU	23 IC
	7	73940893	PRESSE ÉTOUPE (1 x 3 pcs)	78 C1
	8-1	93753530	RACCORD PRODUIT INOX F1/8" BSP	55 C1
	8-2	03660300	RACCORD AIR M1/4	16 E
	9	93748530	RÉGLAGE FORME JET	51 C1
	11	03011880	VIS DE BLOCAGE	13 C1
	14	03936880	GUIDE RÉGLAGE PRODUIT	45 C1
	15	73015880	RESSORT D'AIGUILLE (1 x 5 pcs)	41 C1
	16	93754530	BOUTON PRODUIT	11 C1
	17	93006881	APPUI DE CLAPET D'AIR	16 C1
	18	93845531	RÉGLAGE D'AIR	66 C1
	20	03162890	GÂCHETTE	15 C1
	21	03912030	CIRCLIPS AXE GÂCHETTE (1 x 2 pcs)	7 IC
	79068001	POCHETTE D'ENTRETIEN inclus: guide clapet (rep.10+10-1), clapet d'air (rep.12), ressort clapet d'air (rep.13), axe de gâchette (rep.19), presse étoupe (rep.7), ressort d'aiguille (rep.15), appui clapet d'air (rep.17), circlips (rep.21).	136	C1
	W2KIT06	FILTRE 50 MESH POUR GODET 250 ml (1 x 5 pcs)	48	C1
	D	W2KIT52	ANTIGOUTTES GODET 70ml (1 x 3 pcs)	11 C1
	-	77091052	TUYAU D'AIR 10 x 18 MF EURO 12,5M	122 E
		93280881	CLÉ DE DÉMONTAGE LPH80	25 E

CARACTÉRISTIQUES

- Pistolet manuel gravité décalé idéal pour les petites applications.
- Technologie LVLP (LOW PRESSURE / LOW VOLUME) basse pression.
- Passage produit en Inox.
- Haut taux de transfert qui offre une importante économie de produit.
- Délivre un jet précis, finesse d'atomisation.
- Jet plat et fin ou jet rond.
- Crosse ergonomique qui limite la fatigue du peintre.
- Corps chromé: entretien facile.
- Compact et léger (seulement 380 gr avec godet).
- Pas de joints entre la buse et le corps du pistolet pour plus de fiabilité.
- Disponible avec godet déporté PC61 (130ml) ou PC52 AG (200ml).



avec godet
PC 61
130 ml



avec godet
PC-52 AG
200 ml

MODÈLES	Ø mm	No.	m ³ /min	m ³ /min	N ² /min	mm
LPH-50-042G	0.4	---	0.9	8	50	40
LPH-50-062G	0.6					60
LPH-50-102G	1.0					100

• Raccord air: G1/4" • Raccord produit: G1/4"
poids : 205 gr sans godet



PROKIT

Boîte carton

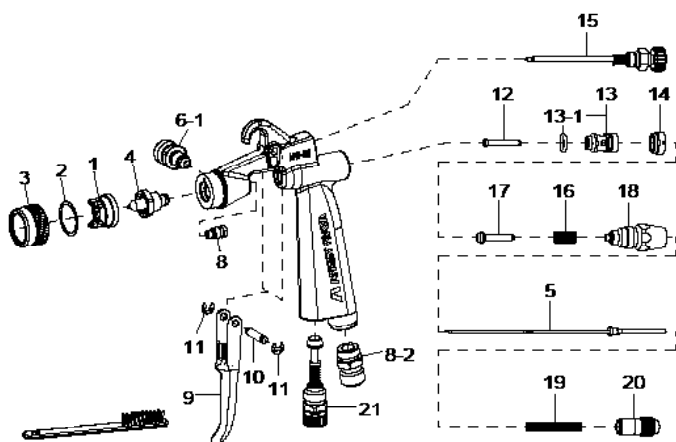
- LPH50
- Godets 200ml ou 130ml
- Brosse de nettoyage
- Clé de démontage
- Goupillon
- Raccord rapide



CODE PRODUIT

LPH-50	ø 0,4	ø 0,6	ø 1,0	€	
PISTOLET SEUL	13188590	13188600	13188610	485	I
PISTOLET avec godet 130ml	13188595	13188605	13188615	485	I
PISTOLET avec godet 200ml	13188596	13188606	13188616	485	IC
CHAPEAU D'AIR E2	93557600			154	IC
BUSE	93570600	93568600	93560600	143	C1

PIÈCES DÉTACHÉES ET ACCESSOIRES



Rep.	Code	Désignation	€	
2	03558600	JOINT DE CHAPEAU	7	C1
3	03559600	BAGUE DE CHAPEAU	23	IC
6-1	93005891	RACCORD PRODUIT M1/4" INOX	36	IC
8-2	03660300	RACCORD AIR M1/4"	16	E
12	93006881	APPUI DE CLAPET D'AIR	16	C1
15	03888600	RÉGLAGE DE JET	77	IC
18	03936880	GUIDE RÉGLAGE PRODUIT	45	IC
20	03017880	BOUTON RÉGLAGE PRODUIT	18	IC
21	93845531	RÉGLAGE D'AIR	66	C1
	79068001	POCHETTE D'ENTRETIEN inclus: axe de gâchette (rep.11), guide clapet (rep.13, 13-1), vis de blocage (rep.14), ressort clapet d'air (rep.16), clapet d'air (rep.17), ressort d'aiguille (rep.19).	136	C1
---	14018186F	GODET GRAVITÉ DECALÉ 200ml - F1/4"	99	C
---	14018190	GODET GRAVITÉ INOX 130ml - F 1/4"	102	C
---	77091052	TUYAU D'AIR 10 x 18 MF EURO 12,5M	125	E



PISTOLET MANUEL PRESSION

TOF-50 & TOF-50R pour agent de démoulage

CARACTÉRISTIQUES

- Idéal pour agent de démoulage.
- Compact, léger, ergonomique et maniable.
- Jet tulipe large.
- Gâchette 4 doigts pour plus de souplesse.
- Buse et chapeau SPOT REPAIR (très précis).
- Matériaux de fabrication utilisés très résistants.
- Réglage largeur de jet et produit blocable.
- Raccord air et produit à la crosse.



Pour démoulant

Ensemble

TOF-50 monté (buse 0.4mm)
sur réservoir pression 18L Inox
+ tuyauterie 7,5m

Ref. **AF005050**
Tarif: 999€ HT



MODÈLE



TOF-50 (JET PLAT)

Modèle	Ø mm	No.	bar	m³/min	Nl/min	mm
TOF-50-022P	0.2	E2	1.0	20	50	120
TOF-50-032P	0.3			50		140
TOF-50-042P	0.4			130		150
TOF-50-062P	0.6			180		160
TOF-50-082P	0.8			220		170
TOF-50-102P	1.0			280		180
TOF-50-122P	1.2	G2	1.5	350	65	200
TOF-50-142P	1.4					500

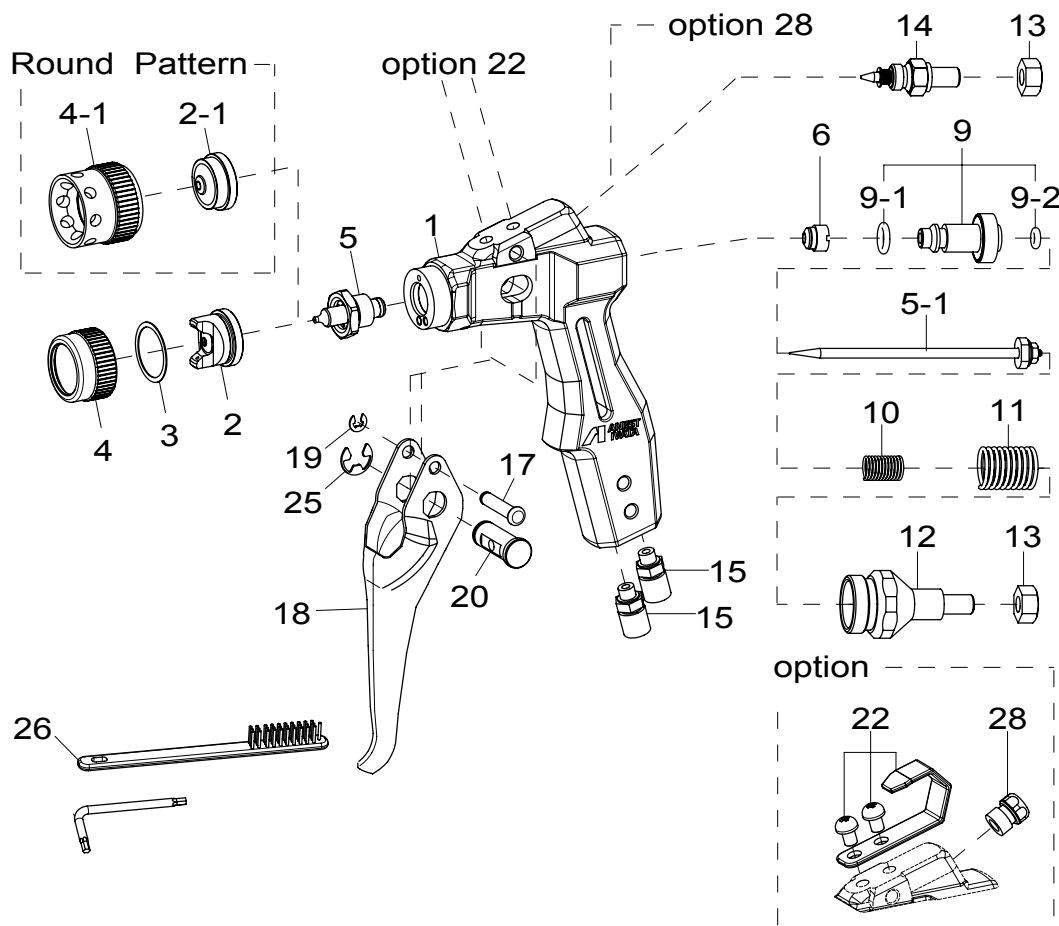
TOF-50R (JET ROND)

Modèle	Ø mm	No.	bar	m³/min	Nl/min	mm		
TOF-50R-022P	0.2	1	0.5	20	20	40		
TOF-50R-032P	0.3			50			30	
TOF-50R-042P	0.4			130			30	
TOF-50R-062P	0.6			1.5		180	40	70
TOF-50R-082P	0.8			2.0		220	50	
TOF-50R-102P	1.0			2.5		280	55	
TOF-50R-122P	1.2	2	3.5	350	75	80		
TOF-50R-142P	1.4						500	

• Raccord air et produit à la coiffe pour tuyau 4 x 6 mm

CODE PRODUIT

TOF-50 & TOF-50R	Ø 0,2	Ø 0,3	Ø 0,4	Ø 0,6	Ø 0,8	Ø 1,0	Ø 1,2	Ø 1,4	€	
TOF-50 JET PLAT	13608920	13608940	13608880	13608860	13608960	13608980	13609000	13609120	299	IA
TOF-50 R JET ROND	13609040	13609050	13609060	13609070	13609080	13609090	13609100	13609110	299	IA
CHAPEAU D'AIR TOF-50	93557600 (E2)						93021960 (G2)		154	IC
CHAPEAU D'AIR TOF-50 R	93030380 (1)						93021970 (2)		151	IC
BUSE + AIGUILLE	93030930	93031220	93030820	93030780	93030990	93031040	93031120	93031170	106	IC



PIÈCES DÉTACHÉES ET ACCESSOIRES



Rep.	Code	Désignation	€	
2	voir p.48	CHAPEAU D'AIR TOF-50 - Jet plat	154	IC
2-1	voir p.48	CHAPEAU D'AIR TOF-50 - Jet plat	151	IC
5 + 5-1	voir p.48	BUSE + AIGUILLE	106	IC
3	03558600	JOINT DE CHAPEAU	7	C1
4	03559600	BAGUE DE CHAPEAU	23	IC
4-1	93030370	BAGUE CHAPEAU JET ROND	50	IC
6	93030411	JOINT D'AIGUILLE	30	IC
9	93030800	CLAPET D'AIR	55	IC
9-1	96997086	JOINT O RING	20	IC
9-2	96997085	JOINT O RING	15	IC
10	93030630	RESSORT AIGUILLE	9	IC
11	93030640	RESSORT CLAPET AIR	9	IC
12	93030810	BOUTON PRODUIT	75	IC
13	96361061	ÉCROU HEXAGONAL	4	IC

Rep.	Code	Désignation	€	
14	93030710	RÉGLAGE DE JET	50	IC
15	9MS-5H-6	RACCORD PRODUIT ET AIR (4x6)	22	IC
17	93030660	AXE DE GÂCHETTE	7	IC
18	93030651	GÂCHETTE	39	IC
19	96612025	CIRCLIPS	4	IC
20	93030591	AXE POUSSOIR	22	IC
25	96612050	CIRCLIPS	5	IC
26	W2COM6163	BROSSES PLASTIQUES (1 x 5 pcs)	17	E
22	Option 93018920	CROCHET (option)	22	IC
28	Option 93027880	BOUCHON JET ROND (option)	18	IC

PISTOLET MANUEL GRAVITÉ

AZ4 HTE-S IMPACT Junior



Impact Junior
AZ4 HTE-S



APPRÊT spot repair

Avec godet 200cc
ou 70 cc

CARACTÉRISTIQUES

- Pistolet manuel gravité AIRGUNSA idéal pour petites applications (chapeau noir).
- Impact plat et uniforme : application homogène.
- Atomisation nécessitant peu de pression pour un impact fin et précis.
- Double étanchéité : aucun joint dans la tête pour un entretien facile et économique.
- Corps en revêtement PTFE noir : entretien facile.
- Gâchette ultra-souple : contrôle parfait des petites applications
- Pièces interchangeables avec le modèle AZ3 HTE 2

MODÈLES	Ø mm	No.	bar	m ³ /min	N ² /min	mm
AZ4 HTE-S	0.8	AZ4-1	1.0	50	105	120
	1.0			65		150
	1.2			80		160

Raccord d'air: G1/4" - Raccord produit: G1/4"

CODE PRODUIT

AZ4 HTE-S	ø 0,8	ø 1,0	ø 1,2	€	
AZ4 HTE-S - godet 200cc	13000710	13000720	13000730	185	B
AZ4 HTE-S - godet 70cc	13001130	13001140	13001150	185	B
AZ4 HTE-S - godet 200cc UV	---	13000720UV	13000730UV	185	B
AZ4 HTE-S - godet 600cc UV	---	13001140UV	13001150UV	185	B
CHAPEAU D'AIR - AZ4-1	93003740			44	C
BUSE + AIGUILLE	93004580	93004590	93004600	27	C



INDUSTRIEL

Avec godet 600 cc
ou 200 cc

CARACTÉRISTIQUES

- Pistolet manuel gravité AIRGUNSA idéal pour l'application de moyenne dimension (chapeau couleur alu).

INDUSTRIEL

MODÈLES	Ø mm	No.	bar	m ³ /min	N ² /min	mm
AZ4 HTE-S	1.5	AZ4-2	2.5	195	240	165
	1.8			275		185

Raccord air: G1/4" - Raccord produit: G1/4"

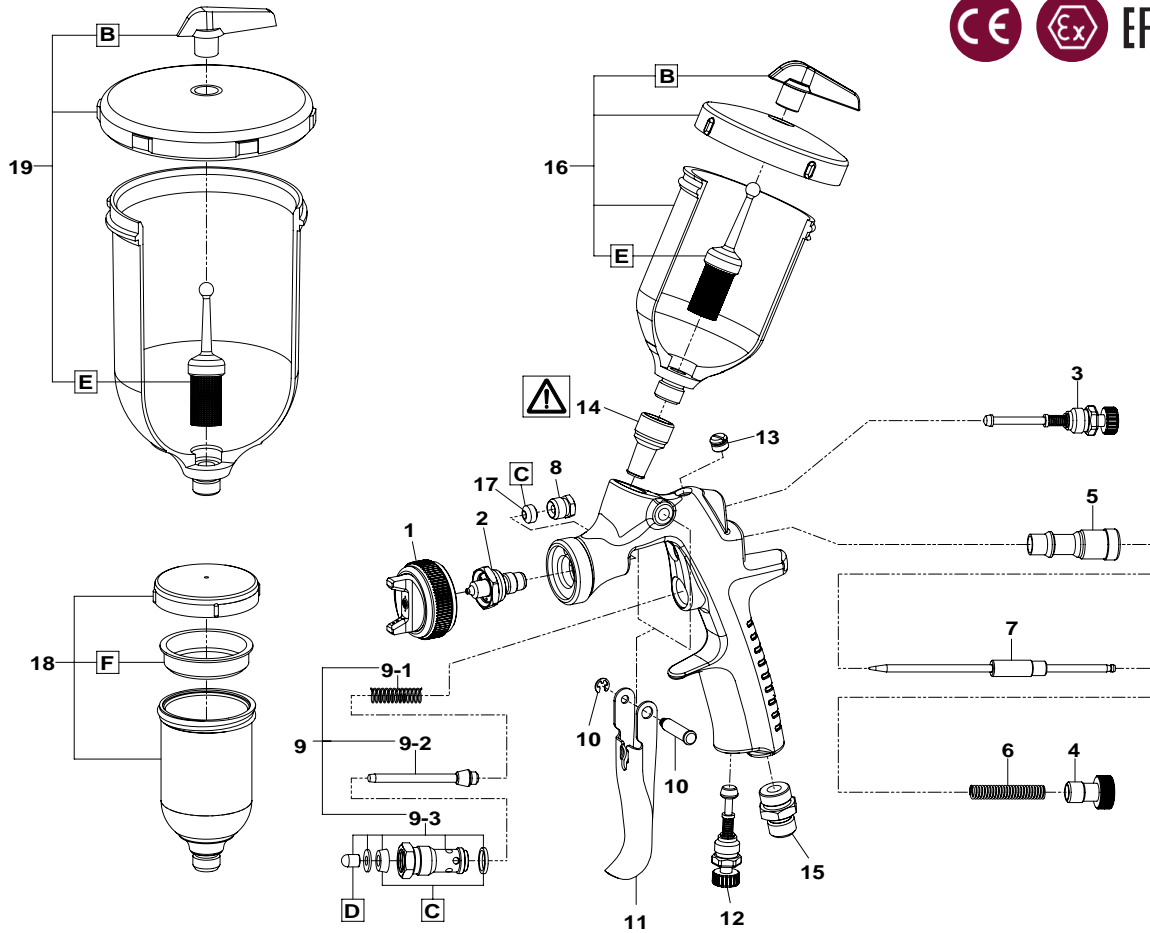
AZ4 HTE-S	ø 1,5	ø 1,8	€	
AZ4 HTE-S - godet 600cc	13001160	13001170	185	B
AZ4 HTE-S - godet 200cc	13000750	13000980	185	B
CHAPEAU D'AIR - AZ4-1	93003750		44	C
BUSE + AIGUILLE	93004620	93005650	27	C

PROKIT

Boîte carton

- AZ4 HTE-S IMPACT Junior
- Godet 70cc ou 200cc ou 600cc





PIÈCES DÉTACHÉES ET ACCESSOIRES

Rep.	Code	Désignation	€	
1	voir p.50	CHAPEAU D'AIR - AZ4-1	44	C
2 + 7	voir p.50	BUSE + AIGUILLE	27	C
3	93842601	RÉGLAGE FORME DE JET	75	C1
4	W2010141000	BOUTON RÉGLAGE PRODUIT	9	C
5	W2010140900	GUIDE AIGUILLE	14	C
6	W2010140800	RESSORT AIGUILLE	7	C
8	W2COM3011R	PRESSE ÉTOUPE	10	C
9	W2COM6080	GUIDE CLAPET/RESSORT	24	C
10	W2COM4001	AXE DE GÂCHETTE	7	C
11	93003810	GÂCHETTE	11	C
12	93845531	RÉGLAGE D'AIR	66	C1
13	W2COM6050	BOUTON MÉTAL	5	C
15	W2COM5000	RACCORD D'AIR	11	C
C	93005550	POCHETTE DE JOINTS (x 3 pcs)	11	C
D	W2KIT37	BOUCHON ANTI-FRICTION (x 5 pcs)	8	C

	Code	Désignation	€	
GODET GRAVITÉ PCG-2P-2 200cc				
16	W0CUPAZ40IN	GODET GRAVITÉ PCG-2P-2 200cc	51	C
B	W2KIT07	ANTIGOUTTES (x 5 pcs)	20	C1
E	W2KIT06	FILTRES 50 Mesh (297µ) (x 5 pcs)	50	C1
GODET GRAVITÉ PCG-1P-2 70cc				
18	13001200	GODET GRAVITÉ PCG-1P-2 70cc	30	C
F	W2KIT52	ANTIGOUTTES (x 3 pcs)	11	C1
GODET GRAVITÉ PCG-6P-2-AZ 600cc				
19	W0CUPAZ90	GODET GRAVITÉ PCG-6P-2-AZ 600cc	65	C
B	W2KIT07	ANTIGOUTTES (x 5 pcs)	20	C1
E	W2KIT06	FILTRES 50 Mesh (297µ) (x 5 pcs)	50	C1
GODET GRAVITÉ NOIR UV 200cc				
	140025A0	GODET GRAVITÉ NOIR UV 200cc	72	C1
	89500500	BOUCHON NOIR ANTI UV	28	C
	930171A0	CLÉ DE DÉMONTAGE UNIVERSELLE	12	IC

PISTOLET MANUEL GRAVITÉ

AZ3 HTE-S HVLP Impact

ANEST IWATA

Air-Gunsa
ANEST IWATA Group

Impact
AZ3 HVLP-S



HIGH QUALITY

CARACTÉRISTIQUES

- Pistolet manuel gravité AIRGUNSA idéal pour les apprêts haut de gamme ("mouillés sur mouillés"), les sous-couches et les applications industrielles.
- Limitation maximum des brouillards de peinture pour une meilleure protection de l'environnement et de l'opérateur, et une diminution des salissures de cabine.
- Crosse et gâchette ergonomiques limitant la fatigue de l'opérateur.
- Passage produit en inox et corps chromé pour un entretien simplifié.
- Pas de joint dans la tête du pistolet limitant le nombre de pièces détachées et l'usure du pistolet.
- Taux de transfert élevé permettant une réduction des consommations de produit.
- Répond aux normes ATEX et CE (Zone 1 et 2)



Découvrez la compatibilité de ce pistolet selon votre marque de peinture grâce à notre outil SolutionsPro !
Gratuit, simple et ludique. L'outil digital pour trouver la solution adaptée



CHAPEAU HAUTE PERFORMANCE
FINESSE ET RÉPARTION DU JET HOMOGÈNE

MODÈLES	Ø mm	No.	bar	l/min	mm
AZ3 HTE-S HVLP IMPACT	1.4	HVLP 1	1.8	307	300
AZ3 HTE-S HVLP IMPACT	1.6	HVLP 2	2.1	369	260
AZ3 HTE-S HVLP IMPACT	1.8				280

• Raccord air: G1/4" M • Raccord produit: G1/4" F • Poids: 517gr sans godet

PROKIT

Boîte carton

- AZ3 HTE-S HVLP IMPACT
- Godet 600 ml
- Clé de démontage
- Raccord rapide mâle EURO
- Raccord rapide mâle STANDARD



CODE PRODUIT PROKIT

AZ3 HTE-S HVLP impact	Ø 1,3	Ø 1,4	Ø 1,6	Ø 1,8	€	
PRO KIT	W0SPG92AG13C	W0SPG92AG14C	W0SPG92AG16C	W0SPG92AG18C	249	B
CHAPEAU D'AIR HVLP	W2CAP92AG13		W2CAP92AG18		100	C
BUSE + AIGUILLE	W2ADU92AG13	W2ADU92AG14	W2ADU92AG16	W2ADU92AG18	71	C

MALLETTE

Mallette plastique

- AZ3 HTE-S HVLP IMPACT
- Godet 600 ml
- Clé de démontage
- Raccord rapide mâle EURO
- Raccord rapide mâle STANDARD



CODE PRODUIT MALLETTE

	Ø 1,4	Ø 1,4 + Ø 1,6	Ø 1,4 + Ø 1,8	€	
Chaque mallette contient un pistolet équipé d'une buse en Ø1.4 et complétée par une buse aiguille en Ø1.6 ou en Ø1.8.					
MALLETTE PISTOLET	---	130523A0FR	130524A0FR	295	B
CHAPEAU D'AIR HVLP	W2CAP92AG13	W2CAP92AG18		100	C
BUSE + AIGUILLE	W2ADU92AG14	W2ADU92AG16	W2ADU92AG18	71	C



Kit de nettoyage
ESSENTIEL



Code: 930707A0



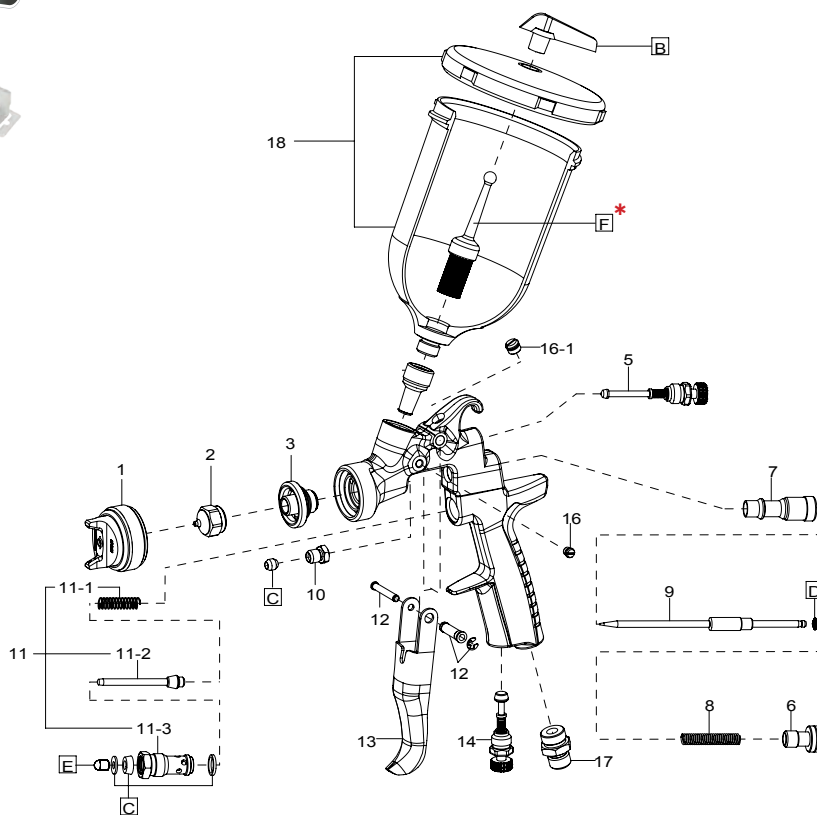
Microfiltres 297µ 50 MESH
pour godet 600 CC

Code: W2KIT06 (1 x 5)



Tuyau d'air 10 x 18 MF
EURO 12,5m

Code: 77091052



* En option

PIÈCES DÉTACHÉES ET ACCESSOIRES

Rep.	Code	Désignation	€	
1	voir p.52	CHAPEAU D'AIR	100	C
1	W2CAP92AG13	CHAPEAU D'AIR ø 1,4	100	C
2+9	voir p.52	BUSE + AIGUILLE	71	C
2+9	W2ADU92AG14	BUSE + AIGUILLE ø 1,4	71	C
3	W3COM3053	DIFFUSEUR D'AIR*	72	C
5	93842601	RÉGLAGE DE JET	75	C1
6	W2COM6077	BOUTON PRODUIT	9	C
7	W2010140900	GUIDE AIGUILLE	14	C
8	W2010140800	RESSORT D'AIGUILLE	7	C
10	W2010140600	PRESSE ÉTOUPE sans joint	9	C
	W2COM6080	GUIDE + CLAPET + RES- SORT + EMBOUT VALVE	24	C
12	W2COM4041	AXE DE GÂCHETTE	10	C
13	W2COM6051	GÂCHETTE	13	C
14	93845531	RÉGLAGE AIR	66	C1
17	W2COM5039	RACCORD AIR M1/4"	11	C
C	W2KIT56	POCHETTE DE JOINTS (1 x 4 pcs)	14	C
D	W2KIT33	POCHETTE DE RONDELLES RESSORT AIGUILLE (1 x 10)	21	C

Rep.	Code	Désignation	€	
18	W0CUPAZ90	GODET GRAVITÉ AKULON 600ml	65	C
-	W0CUPAZ91	GODET NOIR SPÉCIAL UV 600CC	70	C
B	W2KIT07	ANTIGOUTTES (1 x 5 pcs)	20	C1
F*	W2KIT06	MICROFILTRÉS (297µ / 50 MESH) (1 x 5 pcs)	50	C1
-	W2KIT04	CLÉ POUR DÉMONTAGE DIFFU- SEUR D'AIR	82	C
-	87050010	FILTRE D'AIR SOUS PISTOLET 1/4" - 1/4" MF	44	E
-	W2012920700	MANOMÈTRE DE RÉGLAGE IMPACT CONTROLLER 2	85	E
-	77091052	TUYAU D'AIR 10 x 18 MF EURO 12,5M	125	E
-	930707A0	KIT DE NETTOYAGE ESSENTIEL (x 10 PIÈCES)	36	E
-	voir page 64	ACCESSOIRES DE NETTOYAGE	-	

* Important : doit être collé dans le corps du pistolet

PISTOLET MANUEL GRAVITÉ

AZ3 HTE-S Impact

Impact
AZ3 HTE-S



version
CHROMÉE



version
NOIRE



CARACTÉRISTIQUES

- Pistolet manuel gravité AIRGUNSA idéal pour les apprêts haut de gamme ("mouillés sur mouillés"), les sous-couches et les applications industrielles.
- Passage produit en Inox.
- Chapeau d'air haute performance qui permet d'obtenir une répartition de jet large.
- Délivre un jet homogène.
- Crosse ergonomique qui limite la fatigue du peintre.
- Corps chromé: entretien facile.
- Homologué par tous les fabricants de peinture.



CHAPEAU HAUTE PERFORMANCE
FINESSE ET RÉPARTION DU JET HOMOGENE
POUR LES APPRÊTS WB ET HS.

DISPONIBLE EN VERSION NOIRE (édition limitée)

PERSONNALISATION SUR DEMANDE

(quantité minimum requise: 60 pièces)

MODÈLES	Ø mm	No.	bar	m ³ /min	NL/min	mm
AZ3 HTE-S IMPACT	1.2	HTE-S1	2.5	250	375	190
AZ3 HTE-S IMPACT	1.3			275		210
AZ3 HTE-S IMPACT	1.4			290		230
AZ3 HTE-S IMPACT	1.6	300				
AZ3 HTE-S IMPACT	1.8	HTE-S2		335	362	250
AZ3 HTE-S IMPACT	2.0			375		270

• Raccord air: G1/4" M • Raccord produit: G1/4" F • Poids: 517gr sans godet

CODE PRODUIT

AZ3 HTE-S impact	ø 1,2	ø 1,3	ø 1,4	€	
PISTOLET version chromé	W0SPG91AG12C	W0SPG91AG13C	W0SPG91AG14C	249	B
PISTOLET version chromé godet UV	W0SPG91AG12CUV	---	---	249	B
PISTOLET version noire	---	W0SPG90AG13C	W0SPG90AG14C	249	B
CHAPEAU D'AIR HTE-S1	W2CAP90AG12			99	C

PROKIT

Boîte carton

- AZ3 HTE-S IMPACT
- Godet 600 ml
- Clé de démontage



AZ3 HTE-S impact	ø 1,6	ø 1,8	ø 2,0	€	
PISTOLET version chromé	W0SPG91AG16C	W0SPG91AG18C	W0SPG91AG20C	249	B
PISTOLET version noire	W0SPG90AG16C	W0SPG90AG18C	W0SPG90AG20C	249	B
CHAPEAU D'AIR HTE-S2	W2CAP90AG16			99	C
BUSE + AIGUILLE	W2ADU90AG16	W2ADU90AG18	W2ADU90AG20	71	C

Kit de nettoyage
ESSENTIEL

Code: 930707A0



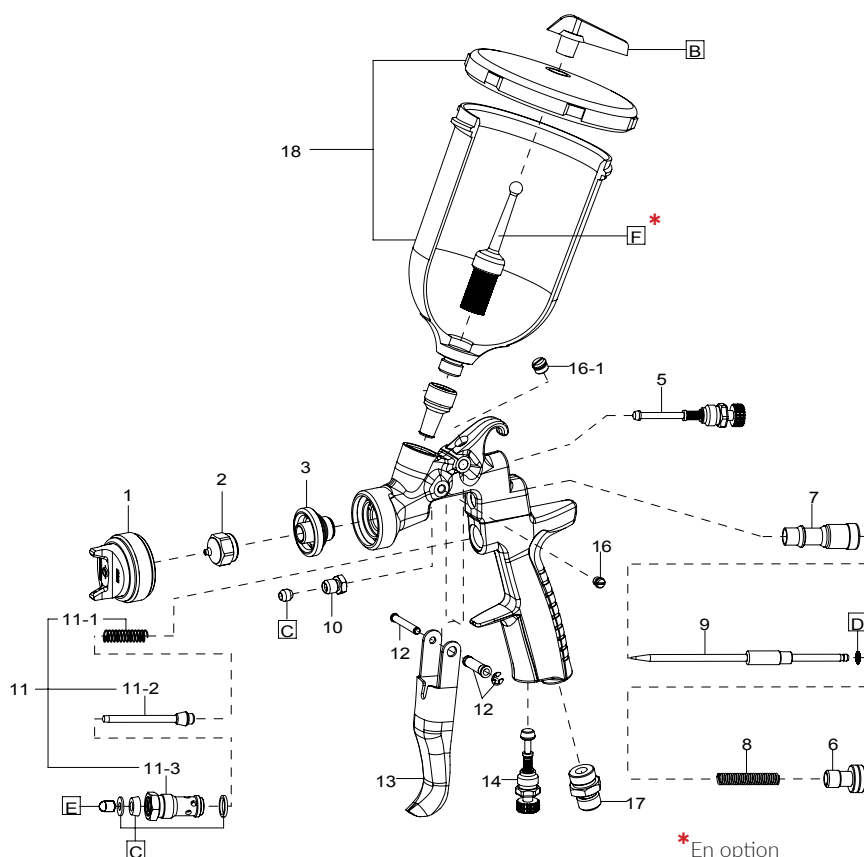
Microfiltres 297µ 50 MESH
pour godet 600 CC

Code: W2KIT06 (1 x 5)



Tuyau d'air 10 x 18 MF
EURO 12,5m

Code: 77091052



* En option



PIÈCES DÉTACHÉES ET ACCESSOIRES

Rep.	Code	Désignation	€	
1	voir p.52	CHAPEAU D'AIR	99	C
2+9	voir p.52	BUSE + AIGUILLE	71	C
3	W3COM3050	DIFFUSEUR D'AIR*	65	C
5	93842601	RÉGLAGE DE JET	75	C1
6	W2COM6077	BOUTON PRODUIT	9	C
7	W2010140900	GUIDE AIGUILLE	14	C
8	W2010140800	RESSORT D'AIGUILLE	7	C
10	W2010140600	PRESSE ÉTOUPE sans	9	C
11+E	W2COM6080	GUIDE + CLAPET + RESSORT + EMBOUT VALVE	24	C
12	W2COM4041	AXE DE GÂCHETTE	10	C
13	W2COM6051	GÂCHETTE	13	C
14	93845531	RÉGLAGE AIR	66	C1
17	W2COM5039	RACCORD AIR M1/4"	11	C
C	W2KIT56	POCHETTE DE JOINTS (1 x 4 pcs)	14	C
D	W2KIT33	POCHETTE DE RONDELLES RESSORT AIGUILLE (1 x 10 pcs)	21	C

Rep.	Code	Désignation	€	
18	W0CUPAZ90	GODET GRAVITÉ AKULON 600ml	65	C
-	W0CUPAZ91	GODET NOIR SPÉCIAL UV 600CC	70	C
B	W2KIT07	ANTIGOUTTES (1 x 5 pcs)	20	C1
F*	W2KIT06	MICROFILTRÉS (297µ / 50 MESH) (1 x 5 pcs)	50	C1
-	W2KIT04	CLÉ POUR DÉMONTAGE DIFFUSEUR D'AIR	82	C
-	87050010	FILTRE D'AIR SOUS PISTOLET 1/4" - 1/4" MF	44	E
-	W2012920700	MANOMÈTRE DE RÉGLAGE IMPACT CONTROLLER 2	85	E
-	77091052	TUYAU D'AIR 10 x 18 MF EURO 12,5M	125	E
-	930707A0	KIT DE NETTOYAGE ESSENTIEL (x 10 PIÈCES)	36	E
-	voir page 64	ACCESSOIRES DE NETTOYAGE	-	

* Important : doit être collé dans le corps du pistolet

PISTOLET MANUEL GRAVITÉ

AZ3 HTE 2 / AZ3 HTE 2 AV



STANDARD QUALITY

HTE 2
HIGH TRANSFER
EFFICIENCY



CARACTÉRISTIQUES

- Pistolet manuel gravité AIRGUNSA idéal pour les sous-couches, les peintures anti-corrosion.
- Crosse ergonomique qui limite la fatigue du peintre.
- Réglage de jet et du débit d'air précis.
- Corps en aluminium polis: entretien facile.
- Large choix de diamètres de buse.

MODÈLES	Ø mm	No.	bar	ml/min	Nl/min	mm	
AZ3 HTE 2	1.0	10-15HTE	2.0	80	200	180	
	1.3			140		240	
	1.5			160		260	
	1.8	18-20HTE		250	215	300	
	2.0			300		340	
	2.5	25HTE		3.0	450	280	360
	2.8	28-30HTE			540		380
	3.0				560		400
	3.5	35HTE			600		420

• Raccord air: G1/4" • Raccord produit: G1/4" • Poids: 517gr sans godet

CODE PRODUIT

AZ3 HTE 2	ø 1,0	ø 1,3	ø 1,5	€	
AZ3 HTE 2 AV + GODET 600 ml avec réglage d'air	W0SPG81AG10C	W0SPG81AG13C	W0SPG81AG15C	189	B
CHAPEAU D'AIR	W2CAP80AG15	W2CAP80AG15	W2CAP80AG15	66	C
BUSE + AIGUILLE	W2010133500	W2010133600	W2010133700	40	C

AZ3 HTE 2	ø 1,8	ø 2,0	ø 2,5	€	
AZ3 HTE 2 AV + GODET 600 ml avec réglage d'air	W0SPG81AG18C	W0SPG81AG20C	W0SPG81AG25C	189	B
CHAPEAU D'AIR	W2CAP80AG18	W2CAP80AG18	W2CAP80AG25	66	C
BUSE + AIGUILLE	W2010133800	W2010133900	W2010134000	40	C

AZ3 HTE 2	ø 2,8	ø 3,0	ø 3,5	€	
AZ3 HTE 2 AV + GODET 600 ml avec réglage d'air	W0SPG81AG28C	W0SPG81AG30C	W0SPG81AG35C	189	B
CHAPEAU D'AIR	W2CAP80AG30	W2CAP80AG30	W2CAP80AG35	66	C
BUSE + AIGUILLE	W2010134300	W2010134100	W2010134200	40	C

PROKIT

Boîte carton

- AZ3 HTE 2
- Godet 600 ml



Kit de nettoyage
ESSENTIEL

Code: 930707A0



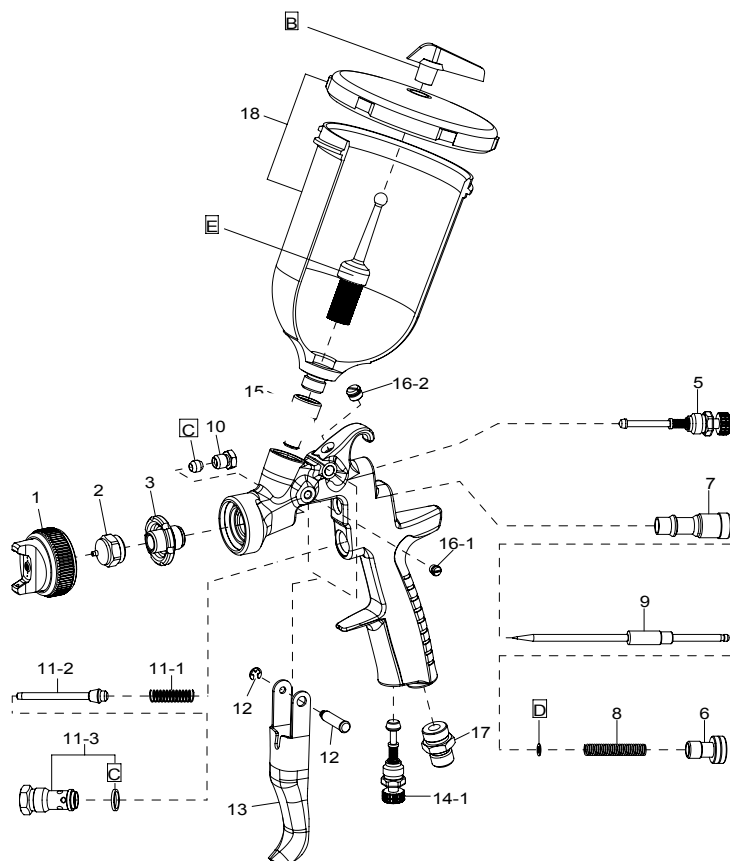
Manomètre de pression
IMPACT CONTROLLER 2

Code: W2012920700



Tuyau d'air 10 x 18 MF
EURO 12,5m

Code: 77091052



PIÈCES DÉTACHÉES ET ACCESSOIRES



Rep.	Code	Désignation	€	
1	voir p.56	CHAPEAU D'AIR AZ3 HTE 2 / AZ3 HTE 2 AV	66	C
2+9	voir p.56	BUSE + AIGUILLE AZ3 HTE 2 / AZ3 HTE 2 AV	40	C
3	W2010140200	DIFFUSEUR D'AIR	25	C
5	93842601	RÉGLAGE DU JET HTE / AV	75	C1
6	W2010141000	BOUTON PRODUIT	9	C
7	W2010140900	GUIDE AIGUILLE	14	C
8	W2010140800	RESSORT AIGUILLE	7	C
10	W2010140600	PRESSE ÉTOUPE sans joint	9	C
11	W2010120100	GUIDE + CLAPET + RESSORT	23	C
12	W2COM4001	AXE DE GÂCHETTE	7	C
13	W2COM6051	GÂCHETTE	13	C
14-1	93845531	RÉGLAGE D'AIR	66	C1
14-2	93625371	BOUCHON	35	IC
17	W2COM5000	RACCORD D'AIR M1/4"	11	C
18	W0012820100	GODET GRAVITÉ AKULON 600ml 1/4M" (SANS FILTRE) LIVRÉ D'ORIGINE	39	C1

Rep.	Code	Désignation	€	
18+E	W0CUPAZ41	GODET GRAVITÉ AKULON 600ml 1/4M" OPTION (AVEC ANTIGOUTTES + FILTRE)	45	C1
C	W2KIT56	POCHETTE DE JOINTS (1 x 4 pcs)	14	C
D	W2KIT33	POCHETTE DE RONDELLES RESSORT AIGUILLE (1 x 10 pcs)	21	C
E	W2KIT06	MICROFILTRES (297µ / 50 MESH) (1 x 5 pcs)	50	C1
B	W2KIT07	ANTIGOUTTES (1 x 5 pcs)	20	C1
-	W2012920700	MANOMÈTRE DE RÉGLAGE IMPACT CONTROLLER 2	85	E
-	W2KIT04	CLÉ DIFFUSEUR	82	C
-	77091052	TUYAU D'AIR 10 x 18 MF EURO 12,5M	125	E

Pièces détachées | AZ3 HTE 2 Pressurisé (ancien modèle)

-	0010002700	TUYAU AIR DIAM 4mm	8	C
-	W3COM4030	RACCORD COUDÉ	6	C
-	W3COM4033	VIS PR RACCORD COUDÉ	18	C
-	W2KIT32	JOINT DE COUVERCLE PR GODET PRESSURISÉ	18	C

PISTOLET GRAVITÉ PRESSURISÉ

AZ3 HTE P.A.S. Concept - produit épais



STANDARD QUALITY



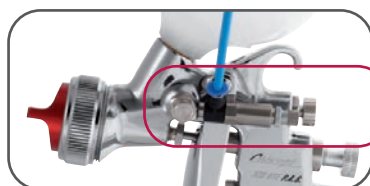
**AZ3 HTE P.A.S.
pressurisé**

CARACTÉRISTIQUES

- Pistolet manuel gravité pressurisé AIRGUNSA idéal pour les produits à haute viscosité.
- Crosse ergonomique qui limite la fatigue du peintre.
- Réglage du jet et du débit d'air précis.
- Corps en aluminium polis: entretien facile.
- Chapeau d'air qui permet d'obtenir un jet fin et large.
- Nouveau système de couvercle du godet pressurisé robuste et fiable.



CHAPEAU HAUTE PERFORMANCE P1
JET PLAT ET LONG MÊME AVEC DES PRODUITS HAUTE VISCOSITÉ



HAUTE PRESSION

Mini régulateur de pression haute précision



GODET PRESSURISÉ
robuste et fiable

PROKIT

Boîte carton

- AZ3 HTE P.A.S Concept
- Avec godet pressurisé
- Clé de démontage



MODÈLES	Ø mm	No.	bar	m ³ /min	NL/min	mm
AZ3 HTE P.A.S. CONCEPT	1.3	P1 CONCEPT	2.5	190	286	270
AZ3 HTE P.A.S. CONCEPT	1.5			260		320
AZ3 HTE P.A.S. CONCEPT	1.8			396		380
AZ3 HTE P.A.S. CONCEPT	2.0			410		400

• Raccord air: G1/4" M • Raccord produit: G1/4" F • Poids: 486gr sans godet

CODE PRODUIT

AZ3 HTE P.A.S. concept	Ø 1,3	Ø 1,5	Ø 1,8	Ø 2,0	€	
PISTOLET	W0SPG88AG13C	W0SPG88AG15C	W0SPG88AG18C	W0SPG88AG20C	450	B
CHAPEAU D'AIR P1 CONCEPT	W2CAP83AG13		W2CAP83AG13		82	C
BUSE + AIGUILLE	W2ADU83AG13	W2ADU83AG15	W2ADU83AG18	W2ADU83AG20	61	C

Godet pressurisé 600ml
P.A.S CONCEPT

Code: W0CUPAZ85



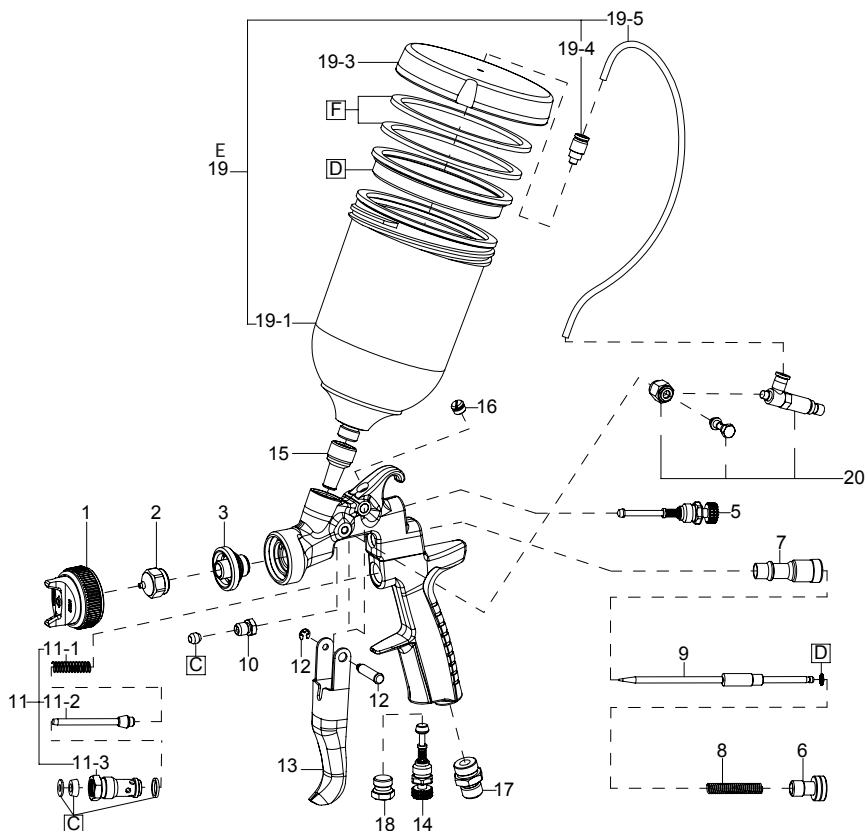
Manomètre de pression
IMPACT CONTROLLER 2

Code: W2012920700



Tuyau d'air 10 x 18 MF
EURO 12,5m

Code: 77091052



PIÈCES DÉTACHÉES ET ACCESSOIRES



Rep.	Code	Désignation	€	
1	W2CAP83AG13	CHAPEAU D'AIR P1 CONCEPT	82	C
2+9	voir p.58	BUSE + AIGUILLE	61	C
3	W3COM3050	DIFFUSEUR D'AIR	65	C
5	93842601	RÉGLAGE FORME DE JET	75	C1
6	W2010141000	BOUTON DE RÉGLAGE PRODUIT	9	C
7	W2010140900	GUIDE AIGUILLE	14	C
8	W2010140800	RESSORT AIGUILLE	7	C
10	W2010140600	PRESSE ÉTOUPE sans joint	9	C
11	W2010120100	GUIDE + CLAPET + RESSORT	23	C
12	W2COM4001	AXE DE GÂCHETTE	7	C
13	W2COM6051	GÂCHETTE	13	C
14	93845531	RÉGLAGE D'AIR	66	C1
17	W2COM5000	RACCORD D'AIR M1/4"	11	C
C	W2KIT56	POCHETTE DE JOINTS (1 x 3 pcs)	14	C
D	W2KIT33	POCHETTE DE RONDELLES RESSORT AIGUILLE (1 x 10 pcs)	21	C

Rep.	Code	Désignation	€	
19	W0CUPAZ85	GODET PRESSURISÉ 600ml P.A.S CONCEPT	144	C
19-1	W3COM1037	CUVE DE GODET P.A.S CONCEPT	62	C
19-3	W3COM1031	COUVERCLE POUR GODET P.A.S CONCEPT	70	C
19-4	W3COM5041	RACCORD MALE POUR TUYAU RILSAN	8	C
19-5	0010002700	TUYAU AIR DIAM. 4MM	6	C
E	W2KIT38	ANTIGOUTTES P.A.S CONCEPT (1 x 3 pcs)	10	C
F	W2KIT39	JOINTS DE COUVERCLE P.A.S CONCEPT (1 x 4 pcs)	15	C
20	W2SUB6066	ENSEMBLE RÉGULATEUR DE PRESSION P.A.S CONCEPT	82	C
-	W2012920700	MANOMÈTRE DE RÉGLAGE IMPACT CONTROLLER 2	85	E
-	77091052	TUYAU D'AIR 10 x 18 MF EURO 12,5M	125	E

PISTOLET MANUEL INDUSTRIEL



AZ1 HTE 2 Concept pression | succion



AZ1 HTE 2 pression



AZ1 HTE 2 succion

Avec godet succion alu 1 lt
1/4" tour



Godet AG1

PROKIT

Boîte carton

- AZ1 HTE 2 Concept
- Avec ou sans godet selon modèle
- Clé de démontage



CARACTÉRISTIQUES

- Pistolet manuel pression ou succion AIRGUNSA idéal pour les applications en carrosserie industrielle.
- Doté d'un chapeau d'air HAUTE PERFORMANCE qui offre un jet large.
- Crosse ergonomique qui limite la fatigue du peintre.
- Corps aluminium polis: entretien facile.
- Réglage précis du débit d'air.
- Atomisation qui offre une diminution des oversprays.
- Robuste et fiable.
- Résiste aux solvants.
- Disponible avec un godet 1L en aluminium.

STANDARD QUALITY



CHAPEAU HAUTE PERFORMANCE

JET LARGE QUI LIMITE LES OVERSPRAYS MÊME AVEC DES PRODUITS ÉPAIS

MODÈLES	Ø mm	No.	bar	m ³ /min	N ^l /min	mm
AZ1 HTE 2P (pression)	JET LONG 1.0 1.3 1.5 1.8 - 2.0 2.5 3.0 - 3.5	HTE-P2	2.5	150 à 500	416	390
						400
						410
		HTE-P3				330
						320
						330
AZ1 HTE 2S (suction)	1.0 1.3 1.5 1.8 2.0 2.5 3.0 3.5	HTE-P0	2.5	66 80 113 154 169 167 205 217	184	170
						190
						200
						220
						230
		HTE-P3				250
						290
						333
						300

• Raccord air: G1/4" M • Raccord produit: G3/8" M • Poids: 476gr sans godet

Code produit AZ1 HTE 2 P / S

AZ1 HTE 2P	Ø 1,0	Ø 1,3	Ø 1,5	Ø 1,8	€	
PISTOLET PRESSION	W0SPG73AG10C	W0SPG73AG13C	W0SPG73AG15C	W0SPG73AG18C	195	B
CHAPEAU D'AIR	W2CAP73AG13				75	C
BUSE + AIGUILLE	W2ADU72AG10	W2ADU72AG13	W2ADU72AG15	W2ADU72AG18	61	C
AZ1 HTE 2P	Ø 2,0	Ø 2,5	Ø 3,0	Ø 3,5	€	
PISTOLET PRESSION	W0SPG73AG20C	W0SPG73AG25C	W0SPG73AG30C	W0SPG73AG35C	195	B
CHAPEAU D'AIR	W2CAP73AG13	W2CAP70AG25			75	C
BUSE + AIGUILLE	W2ADU72AG20	W2ADU72AG25	W2ADU72AG30	W2ADU72AG35	61	C1
AZ1 HTE 2S (1L)	Ø 1,0	Ø 1,3	Ø 1,5	Ø 1,8	€	
PISTOLET SUCCION	W0SPG70AG10C	W0SPG70AG13C	W0SPG70AG15C	W0SPG70AG18C	222	B
CHAPEAU D'AIR	W2CAP70AG13				75	C
BUSE + AIGUILLE	W2ADU83AG10	W2ADU83AG13	W2ADU83AG15	W2ADU83AG18	61	C
AZ1 HTE 2S (1L)	Ø 2,0	Ø 2,5	Ø 3,0	Ø 3,5	€	
PISTOLET SUCCION	W0SPG70AG20C	W0SPG70AG25C	W0SPG70AG30C	W0SPG70AG35C	222	B
CHAPEAU D'AIR	W2CAP70AG13	W2CAP70AG25			75	C
BUSE + AIGUILLE	W2ADU83AG20	W2ADU83AG25	W2ADU83AG30	W2ADU83AG35	61	C

Godet succion 1L
1/4" tour

Code: 04006100



Filtre godet succion

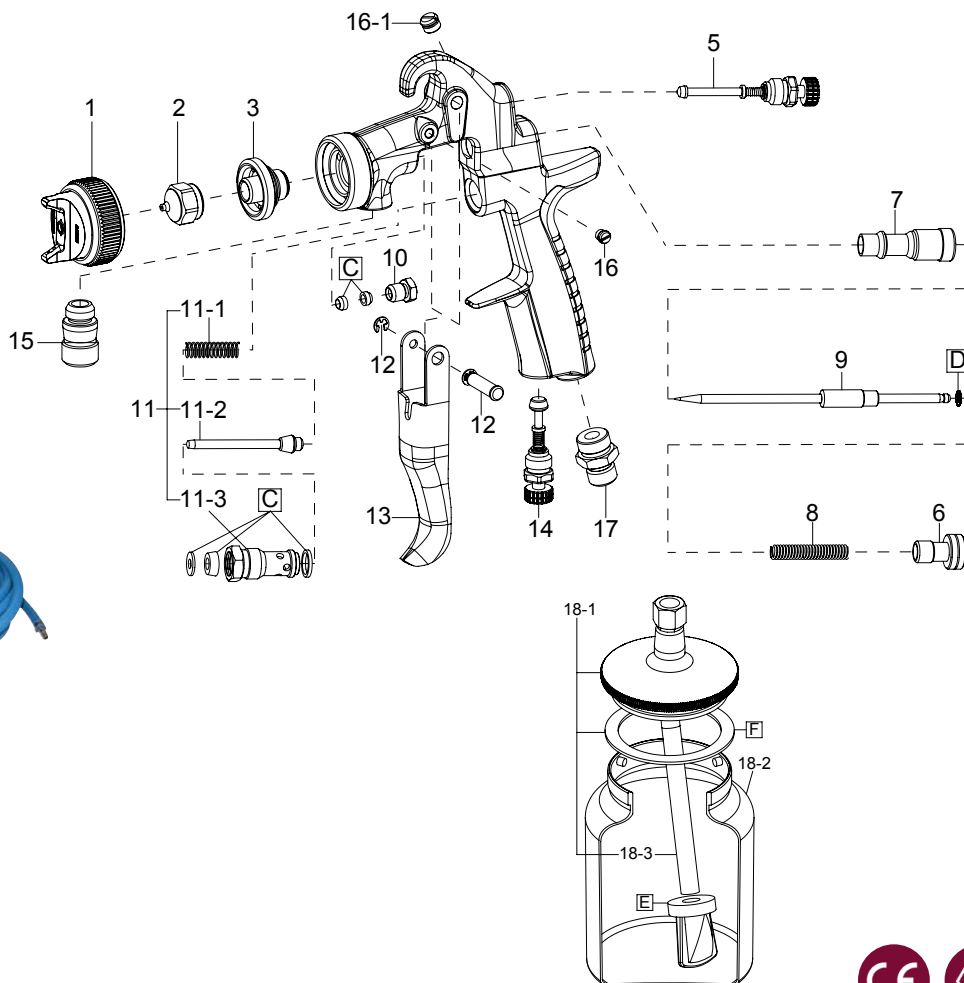
Code: W2KIT43 (1x5)



Tuyau d'air 10 x 18 MF
EURO 12,5m



Code: 77091052



PIÈCES DÉTACHÉES ET ACCESSOIRES

Rep.	Code	Désignation	€	
1	voir p.60	CHAPEAU D'AIR PRESSION	75	C
1	voir p.60	CHAPEAU D'AIR SUCCION	75	C
2+9	voir p.60	BUSE + AIGUILLE	61	C
3	W3COM3052	DIFFUSEUR D'AIR	26	C
5	93842601	RÉGLAGE DE JET	75	C1
6	W2010141000	BOUTON PRODUIT	9	C
7	W2010140900	GUIDE AIGUILLE	14	C
8	W2010140800	RESSORT AIGUILLE	7	C
10	W2010140600	PRESSE ÉTOUPE sans joint	9	C
11	W2010120100	GUIDE + CLAPET + SUPPORT	23	C
12	W2COM4001	AXE DE GÂCHETTE	7	C
13	W2COM6051	GÂCHETTE	13	C
14	93845531	RÉGLAGE D'AIR	66	C1
15	W2COM5048	RACCORD PRODUIT 3/8" - 1/4"	14	C
17	W2COM5000	RACCORD AIR G1/4"	11	C
C	W2KIT56	POCHETTE DE JOINTS (1 x 4 pcs)	14	C
D	W2KIT33	POCHETTE DE RONDELLES RESSORT AIGUILLE (1 x 10 pcs)	21	C

Rep.	Code	Désignation	€	
18	04006100	GODET COMPLET SUCCION 1L (1/4' tour) AG1 STANDARD	77	C
18-1	04006110	COUVERCLE COMPLET GODET AG1	54	C
18-2	04006130	CUVE GODET SEUL AG1	38	C
E	W2KIT43	FILTRES (1 x 5 pcs)	17	C
F	W2KIT42	JOINTS DE GODET AG1 (1 x 2 pcs)	17	C
	14018621	GODET COMPLET SUCCION 1L (à étrier PCL 10 B3)	123	E
	94008300	JOINTS GODET PCL 10 B3 (1 x 2 pcs)	17	IC
-	77091052	TUYAU D'AIR 10x18 MF EURO 12,5M	125	E



Combinaison de peinture



CARACTÉRISTIQUES

- Combinaison polyester, antistatique.
- Double couture.
- Dotée d'une capuche + cordon capuche.
- Élastiques aux poignets et chevilles.
- Poche face et arrière.
- Genouillères de protection.
- Lavable en machine.
- Disponible en 5 tailles : S / M / L / XL / XXL.
- Possibilité de personnalisation (min.150 pièces - délai 6 semaines)



Code	Désignation	€	
COMBI2S	COMBINAISON DE PEINTURE - TAILLE S	40	E
COMBI2M	COMBINAISON DE PEINTURE - TAILLE M	40	E
COMBI2L	COMBINAISON DE PEINTURE - TAILLE L	40	E
COMBI2XL	COMBINAISON DE PEINTURE - TAILLE XL	40	E
COMBI2XXL	COMBINAISON DE PEINTURE - TAILLE XXL	40	E

Masque à double cartouches



CARACTÉRISTIQUES

- Champ de vision totalement libre.
- Grande surface de filtration permettant un confort respiratoire amélioré.
- 2 types de filtres :
 - A2P3 filtre pour protection organique
 - AB1P2 filtre pour protection inorganique
- Attache à baïonnette: changement rapide des cartouches.
- Epaisseur du filtre réduit, conçu pour optimiser la vision.
- Soupape d'inhalation: ultra souple et confortable.



A2P3

CHIMIE / PONÇAGE

Capacité de filtration gaz et vapeurs organiques (hydrocarbures et solvants)



AB1P2

CARROSSERIE

Capacité de filtration poussières, vapeurs et inorganiques (ex: isocyanates)



PROTECTION DES VOIES RESPIRATOIRES



VAPEURS & FUMÉES



POUSSIÈRE



ODEURS DE PEINTURE



Code	Désignation	Qty.	€	
150001A0	VIPER MASK avec filtre A2P3		87	E
150002A0	VIPER MASK avec filtre AB1P2		92	E
VIUGVGM123	FILTRES A2P3	(1 x 2 pcs)	45	C
VIUGVGM512	FILTRES AB1 P2	(1 x 2 pcs)	45	C
VIUGVGM002KIT	PRE-FILTRES P2R	(4 pré-filtres/ 2 supports)	12	C



CARACTÉRISTIQUES

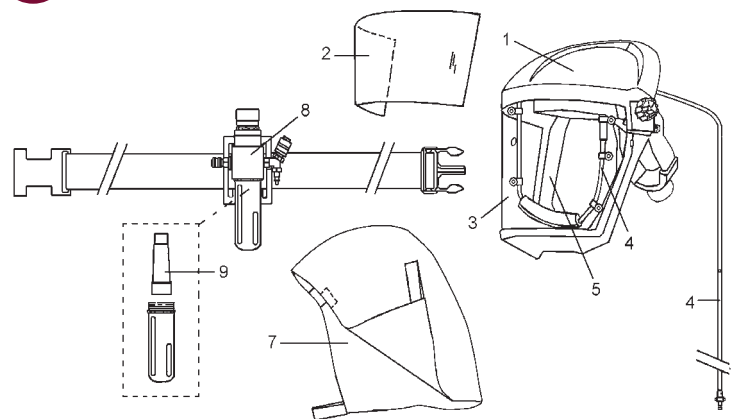
Les affections respiratoires allergiques liées aux isocyanates restent une préoccupation majeure pour la sécurité de tout applicateur en peinture.
Le masque à adduction d'air AIRFED 2020 a été développé en pensant à la sécurité maximale de l'opérateur.

Ce masque est fonctionnel, élégant, confortable et léger.

- Protection idéale pour les peintres.
- Limite les risques de maladies professionnelles.
- **NOUVEAU** Signal sonore de contrôle:
 - de l'encrassement de la cartouche filtrante
 - de l'arrivée d'air dans le masque
- Adduction d'air réglable et pré-réglée.
- Arrivée d'air unique pour la visière et le pistolet.
- Léger (500 gr), confortable et large vision.
- Protection des yeux (EN 166:2001).
- Appareil respiratoire à tuyau / à adduction d'air norme EN14594:2005



Hygiène BOX



Visière



Diffuseur d'air



Protèges visière



Couvre nuque



Kit hygiène



Régulateur



Rep.	Code	Désignation	Qté	€	
	VIUAF2020KIT+	MASQUE À VISIÈRE AIRFED 2020 AVEC 10 PROTÈGES-VISIÈRES		765	E
	VIUAF2020KIT	MASQUE À VISIÈRE AIRFED 2020		732	E
2	VIUAF2020/K10-SV	PROTÈGE VISIÈRE POUR MASQUE NM	(1 x 10 pcs)	72	C
2	VIUAF2020/K50-SV	PROTÈGE VISIÈRE POUR MASQUE NM	(1 x 50 pcs)	182	C
1	VIUAF2020HEAD	PARTIE SUP. DU MASQUE AVEC FIXATION		296	C
3	VIUAF2020CHIN	VISIÈRE + PROTÈGE MENTON ASSEMBLÉS		140	C
4	VIUAF2020DIFF	DIFFUSEUR D'AIR COMPLET NM		194	C
5	VIUAF2101K5	KIT HYGIÈNE NM	(1 x 5 pcs)	136	C
7	VIUAF2103K5	COUVRE NUQUE AMOVIBLE NM	(1 x 5 pcs)	153	C
	VIUAF2003	CEINTURE SEULE		45	C
8	VIUAF2207	RÉGULATEUR NM (AVEC CEINTURE)		335	C
9	VIUAFG-N-AF-MC	FILTRE 5µM + CHARBON ACTIF		144	C

Kit de nettoyage et accessoires

KIT COMPLET DE NETTOYAGE 'DELUXE'



KIT DE NETTOYAGE 'ESSENTIEL'



- 3 
Pinceaux Plats
W2COM6124
- 4 
Brosses Bambou
W2COM6163
- 5 
Brosse Bois
Grande Surface
W2COM6125
- 6 
Goupillons Grande
Surface ø15
W2COM6126
- 7 
Goupillons ø10
W2COM6162
- 8 
Goupillons ø5
W2COM6161
- 9 
Goupillons fins ø3
W2COM6127
- 10 
Goupillons extra-fins
W2COM6128
- 11 
Aiguille de
débouchage
W2COM6164
- 12 
Clé universelle
de démontage
930171A0
- 13 
Clés Torx Series2
03506480K
- 14 
Clé pour
LPH-80/RG-3L
93280881
- 15 
Graisse pour pistolet
20ml
W2COM6165

CODE PRODUIT

NR.	CODE	DESCRIPTION	Qté.	CONTENU KIT DELUXE	CONTENU KIT ESSENTIEL	TARIF	
1	W2KIT55FR	KIT COMPLET DE NETTOYAGE DELUXE	-			96	E
2	930707A0	KIT DE NETTOYAGE ESSENTIEL	-			36	E
3	W2COM6124	PINCEAUX PLATS	1 x 5 pcs	•	•	15	E
4	W2COM6163	BROSSES BAMBOU	1 x 5 pcs	•	•	17	E
5	W2COM6125	BROSSES BOIS GRANDE SURFACE	1 x 3 pcs	•	•	35	E
6	W2COM6126	GOUPILLONS GRANDE SURFACE ø15mm	1 x 5 pcs	•	•	23	E
7	W2COM6162	GOUPILLONS ø 10 mm	1 x 5 pcs	•	•	17	IC
8	W2COM6161	GOUPILLONS ø 5 mm	1 x 5 pcs	•	•	19	E
9	W2COM6127	GOUPILLONS FINS ø 3 mm	1 x 4 pcs	•		41	E
10	W2COM6128	GOUPILLONS EXTRA FINS	1 x 4 pcs	•		45	E
11	W2COM6164	AIGUILLES DE DÉBOUCHAGE ø21mm	1 x 12 pcs	•		33	E
12	930171A0	CLÉ UNIVERSELLE DE DÉMONTAGE				12	IC
13	03506480K	CLÉ TORX pour WS400/LS400 SERIES2	1 x 3 pcs			9	E
14	93280881	CLÉ (pour LPH 80 / RG-3L)				25	E
15	W2COM6165	GRAISSE POUR PISTOLET 20ML		•	•	12	E

Tous les composants de ces accessoires sont résistants au solvant et au diluant. Ils sont adaptés pour nettoyer tous types de pistolets de peinture.

GODETS GRAVITÉ

MODÈLES		WS-400 evo	LS-400 enttech	W-400 CLASSIC	W-300 W-300 WB	LPH-400	LPH-300	LPH-80	AZ3 HTE 2	AZ IMPACT AZ3 HTE-S	AZ3 HTE P.A.S CONCEPT	AZ40	RG3L LPH-50	AZ5	€		
GRAVITÉ CENTRAL 600 ml		PC-G600P-2															
		14019100	●	●												114	C1
		G1/4" (PF1/4") Raccord Inox															
		PCG-6-PE															
		14011001			●		●										116
	M16 x 1,5F Raccord Inox																
	Godet gravité																
	WOCUPAZ90				●		●			●							65
	G1/4" (PF1/4") Raccord Inox																
	Godet gravité																
	W0012820100								●			●					35
	G1/4" (PF1/4") Raccord Laiton																
	Godet pressurisé																
	WOCUPAZ85										●						144
	G1/4" (PF1/4") Raccord Laiton																
CENTRAL 250 ml		Godet gravité															
		VPE250							●								19
	G1/8" (PF 1/8") Raccord Inox																
CENTRAL 200 ml		PCG 2P-2															
		WOCUPAZ40IN				●		●									51
	G1/4" (PF 1/4") Raccord Inox																
	PCG 2P-2																
	WOCUPAZ40										●						34
	G1/4" (PF 1/4") Raccord Laiton																
LATÉRALE 200 ml		PC-52 AG															
		14018186F											●				99
	G1/4" (PF1/4") Raccord Inox																
LATÉRALE 130 ml		PC 61															
		14018190											●				102
	G1/4" (PF1/4") Raccord Inox																
CENTRAL 70 ml		Godet gravité															
		13678980							●								23
	G1/8" (PF1/8") Raccord Inox																
	Godet gravité																
	W0012320100												●				22
	G1/8" (PF1/8") Raccord Laiton																

GODETS GRAVITÉ ALUMINIUM

MODÈLES			WS-400 evo	LS-400 entech	W-400 series	W-300 W-300 WB	LPH-400	LPH-80	AZ3 HTE2	impact AZ3 HTE-S	AZ40	RG3L LPH-50	AZ5	€	
CENTRAL 700 ml		PCG7D-2												77	C
		VAIU6032D	●	●		●									
	M1/4" Raccord Inox														
		PCG7EM													75
VAIU6033E					●		●								
M16x1.5 FEM Raccord Inox															
CENTRAL 150 ml		PCG2D-2												60	C
		VAIU6030D	●	●		●									
	G1/4" (PF 1/4") Raccord Inox														
		PCG2B-1													57
VAIU6036D								●							
G1/8" (PF1/8") Raccord Inox															
CENTRAL 70 ml		PCG2D-1												44	C
		VAIU6050							●						
G1/8" (PF1/8") Raccord Inox															

CONSOMMABLES POUR GODETS GRAVITÉ

			Qt.	Pour Godet	WS-400 evo	LS-400 entech	W-400 classic	W-300 W-300 WB	LPH-400	LPH-80	AZ3 HTE 2	AZ IMPACT	AZ4 JUNIOR	AZ5	€		
MICROFILTRES		60 Mesh (250 µ)	(1 x 10)	PC-G600-P2	● 600ml	● 600ml									35	C1	
		74011250															
		60 Mesh (250 µ) rouge	(1 x 10)	PCG6				● 600ml		● 600ml						33	E
		73515500															
		60 Mesh (250 µ) blanc	(1 x 100)	PCG6				● 600ml		● 600ml						248	E
		73515510															
	80 Mesh (200 µ) blanc	(1 x 10)	PCG6				● 600ml		● 600ml						27	E	
	77060015																
	50 Mesh (297µ)	(1 x 100)	PCG52 PCG2					● 200ml	● 250ml		● 600ml	● 600ml		● 200ml	215	E	
	W2KIT06	(1 x 5)															
ANTIGOUTTES		77080020	(1 x 5)	PCG6			● 600ml		● 600ml						25	C1	
		74011235	(1 x 5)	PC-G600-P2	● 600ml	● 600ml								26			C1
		W2KIT07	(1 x 5)	PCG52 PCG2				● 200ml		● 600ml	● 600ml		● 200ml		20	C1	
		W2KIT52	(1 x 3)	VPE250						● 250ml				11			C1

GODETS SUCCION

MODÈLES			W-200	W-200 WB	AZ1 HTE 2S	NEW 71	NEW 77	W-101	€	
CENTRAL 1 Litre		PC 12							149	E
		14018200	●	●						
		G3/8" (PF3/8")								
		PCL 10B 2							126	C
		14018601				●		●		
		G1/4" (PF1/4")								
	PCL 10B 3							123	IC	
	14018621	●	●	●		●				
	G3/8" (PF3/8")									
CENTRAL 700ml		PCL 7B 2							114	C
		14018641				●		●		
		G1/4" (PF1/4")								
		PCL 7B 3							114	C
14018661		●	●	●		●				
	G3/8" (PF3/8")									
CENTRAL		PC2 (600ml)							140	C
		14018040						●		
		G1/4" (PF1/4")								
		AG-1 (1L)							77	C
04006100					●					
	G3/8" (PF3/8")									

CONSOMMABLES POUR GODETS SUCCION

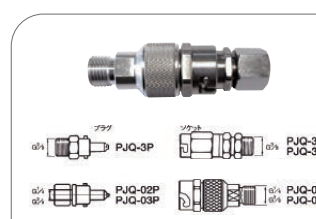
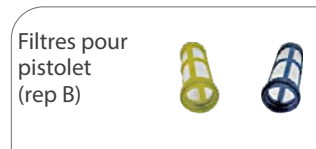
			Qnt.	Godet	W-200	AZ1 HTE 2S	W-101	NEW77	NEW71	€	
MICROFILTRES		80 Mesh (200 µ)	(1 x 10)	PC2 (W-101) PCL 10 B3	● 1L	● 1L	● 600ml		● 600ml	33	C
		77060011									
		80 Mesh (200 µ)	(1 x 10)	PC12	● 1L			● 1L		27	C1
77060010											
		77060110	(1 x 100)						218	C1	
ANTIGOUTTES		77080010	(1 x 5)	PC2 (W-101) PCL 10 B3			● 600ml		● 600ml	17	C
		77080011	(1 x 5)	PC12	● 1L	● 1L		● 1L		19	E
		77080111	(1 x 50)							131	E
		04904302	(1 x 2)	PCL 10 B3	● 1L	● 1L				16	C

Accessoires et filtres pour pistolets pressions

FILTRES SOUS PISTOLETS pour pistolets pression

- Les filtres sous pistolets HIGH TEC sont composés d'un support de filtre et d'un raccord:
- F1/4" + M1/4"
- ou F3/8" + M1/4"
- ou F3/8" + M3/8"

Ils permettent de s'intercaler entre le pistolet et le tuyau produit. Disponibles en 3 filtrations. Filtration très large, utilisable avec des produits hydrodiluable. Support de filtre en Delrin et filtre en polyamide.



Code	Désignation	Rep	Couleur	€	
VLA006225	PORTE FILTRE MF3/8" SANS FILTRE	A		67	E
VLA62251414	PORTE FILTRE MF1/4" SANS FILTRE	A		58	E
VLA62251438	PORTE FILTRE M1/4" F3/8" SANS FILTRE	A		58	E
F0006000	PORTE FILTRE MF3/8" AVEC 5 FILTRES 280 MESH - 60µ	A+B		78	E
F0012000	PORTE FILTRE MF3/8" AVEC 5 FILTRES 140 MESH - 120µ	A+B		77	E
F0024000	PORTE FILTRE MF3/8" AVEC 5 FILTRES 54 MESH - 240µ	A+B		78	E
F1002510	FILTRES (1 x 10 pcs) 500 MESH - 25µ	B	MARRON	69	IC
F1006010	FILTRES (1 x 10 pcs) 280 MESH - 60µ	B	VERT	54	IC
F1012010	FILTRES (1 x 10 pcs) 140 MESH - 120µ	B	BLEU	54	IC
F1024010	FILTRES (1 x 10 pcs) 54 MESH - 240µ	B	BLANC	54	IC
F1002510K100	FILTRES (1 x 100 pcs) 500 MESH - 25µ	B	MARRON	560	IC
F1006010K100	FILTRES (1 x 100 pcs) 280 MESH - 60µ	B	VERT	418	IC
F1012010K100	FILTRES (1 x 100 pcs) 140 MESH - 120µ	B	BLEU	418	IC
F1024010K100	FILTRES (1 x 100 pcs) 54 MESH - 240µ	B	BLANC	418	IC
86010200	PORTE FILTRE INOX MF3/8" pour W200	C		107	IC
86010150	PORTE FILTRE M1/4" pour W101 / WA101 / WA200			150	IC

RACCORDS TOURNANT POUR PISTOLET

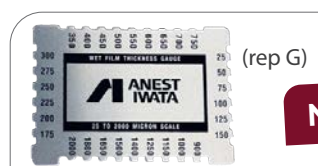
Code	Désignation	Rep	€	
73660300	RACCORD TOURNANT AIR/PEINTURE MF1/4" 400/200/100	D	73	C1
73660400	RACCORD TOURNANT PEINTURE MF3/8" W200	D	77	IC

RACCORDS RAPIDES PRODUIT pistolets pression

Code	Désignation	Rep	€	
84436781	RACCORD RAPIDE M PROD. BP BAIONNETTE F3/8" bsp	E	77	IC
84436782	RACCORD RAPIDE F PROD. BP BAIONNETTE M3/8" bsp	F	131	IC
PJQ-03S	RACCORD RAPIDE FEM PRODUIT M3/8" AVEC CLAPET		390	E
PJQ-03P	RACCORD RAPIDE MÂLE PRODUIT F3/8" AVEC CLAPET		264	E
PJQ-02S	RACCORD RAPIDE FEM PRODUIT M1/4" AVEC CLAPET		379	E
PJQ-02P	RACCORD RAPIDE MÂLE PRODUIT F1/4" AVEC CLAPET		256	E

PEIGNE JAUGE PEINTURE

Code	Désignation	Rep	€	
66A2COLORS-IW	PEIGNE JAUGE - 25-2000 MICRONS	G	13	E



2. PISTOLETS ÉLECTROSTATIQUES

SYSTÈME
CHARGE INTERNE

- E-M15B - E-M10B.....70





E-M15B

CARACTÉRISTIQUES

- RETOUR SUR INVESTISSEMENT RAPIDE.
- Le plus léger du marché: 510 gr.
- Qualité de finition exceptionnelle.
- Parfaite ergonomie (seulement 223mm longueur).
- Effet électrostatique optimisé.
- Répond aux directives ATEX (zone1).
- Pour peinture solvantée



E-M10B

MODÈLE	Ø mm	No.	bar	m ² /min	g
E-M15B-13C1X-S1	1.3	C1	AC12Vpp	DC-40KV	10
E-M10B-13C1X					



CONTRÔLEUR Électrostatique

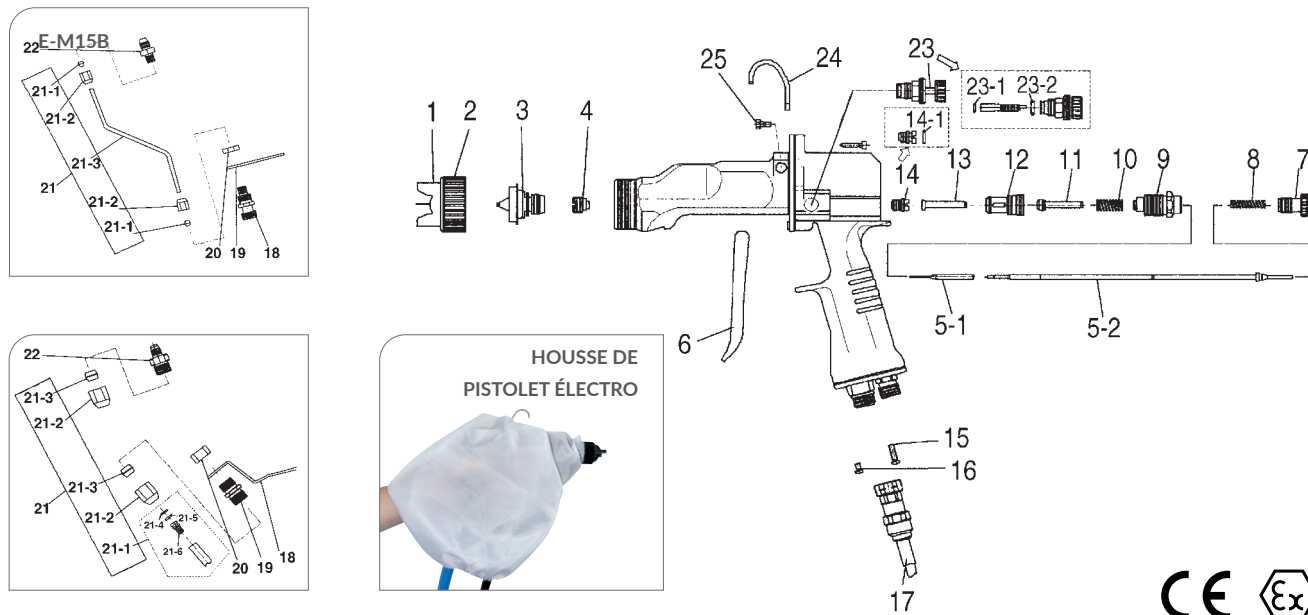
E-SC12-EX-FD

CARACTÉRISTIQUES

- Contrôle des sécurités pour les pistolets EM-15B ou EM-10B.
- Sortie basse tension 12V vers pistolet avec coupure automatique.

CODE PRODUIT

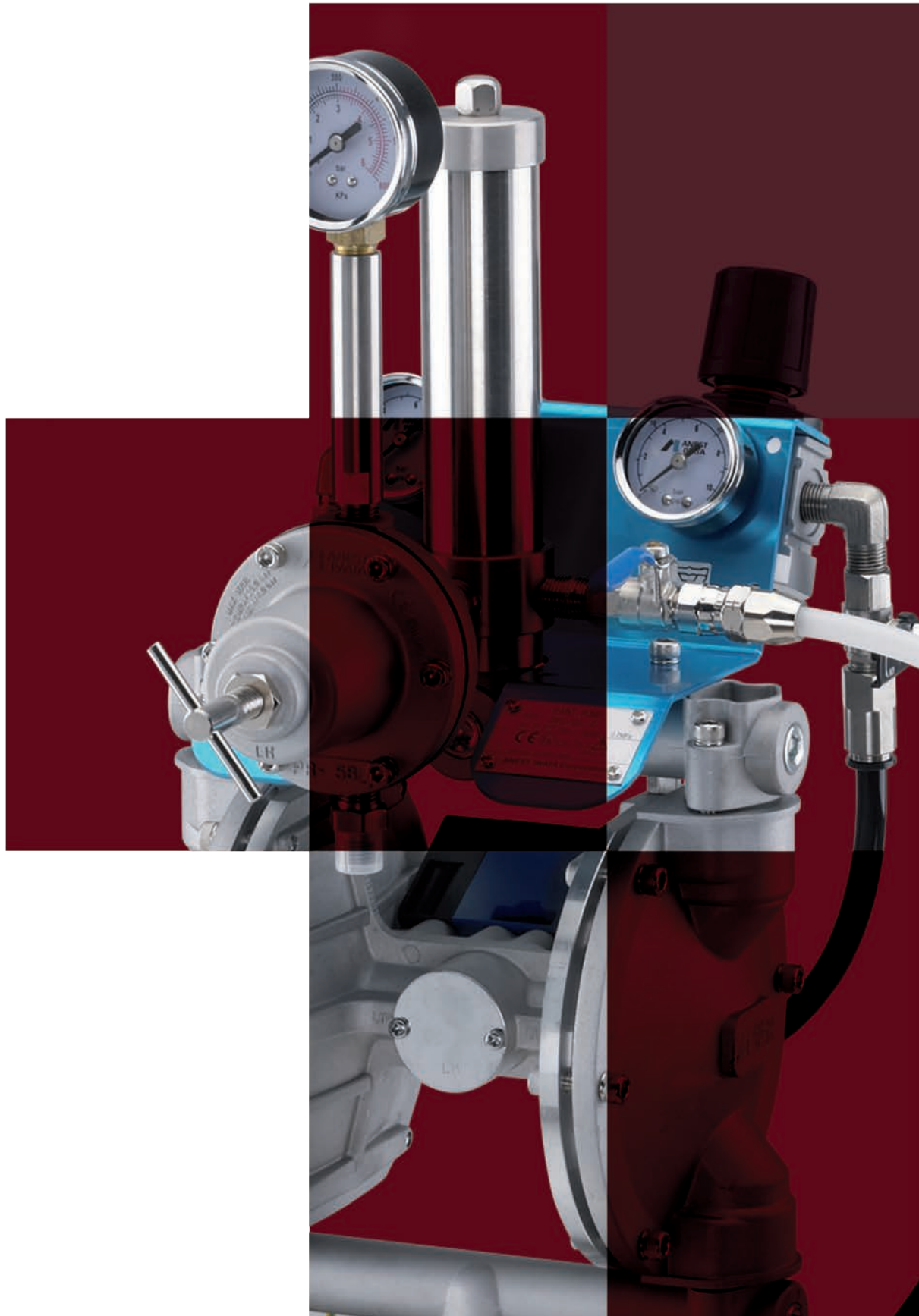
E-M15B E-M10B					
Code	Désignation	Modèle	Voltage	€	
14200390	PISTOLET ÉLECTRO. SOLVANT	E-M15B-13C1X		7 898,00	V
14200610	PISTOLET ÉLECTRO. SOLVANT	E-M10B-13C1X		7 898,00	IC
E-SC12B-EX-FD	CONTRÔLEUR	E-SC12-EX-FD	AC 200-240V	2 709,00	IC



PIÈCES DÉTACHÉES ET ACCESSOIRES - E-M15B | E-M10B

	Code	Désignation	E-M15B	E-M10B	€	
1	93683030	CHAPEAU C1 STANDARD (équivalent G2P)	x	x	223	IC
2	03675040	BAGUE DE CHAPEAU	x	x	79	IC
3	93684030	BUSE 1.3 MM	x	x	357	IC
3	93514080	BUSE 1.5	x		357	IC
3	93515080	BUSE 1.8	x		357	IC
4	93801080	PRESSE ÉTOUPE	x	x	148	IC
5-1	93839000	AIGUILLE	x	x	111	IC
5-2	93803080	SUPPORT AIGUILLE	x	x	226	IC
6	03680040	GÂCHETTE	x	x	152	IC
7	93594532	BOUTON RÉGLAGE PRODUIT	x	x	21	C1
8	03593530	RESSORT D'AIGUILLE	x	x	10	IC
9	93807080	GUIDE RÉGLAGE PRODUIT	x	x	132	IC
10	03719530	RESSORT VALVE D'AIR	x	x	10	IC
11	93580080	RÉGLAGE D'AIR	x	x	51	IC
12	03843530	GUIDE AIGUILLE	x	x	35	IC
13	93581080	SUPPORT VALVE D'AIR	x	x	148	IC
14	93809080	PRESSE ÉTOUPE	x	x	158	IC
14-1	96997063	O RING	x	x	43	IC
15	96360033	VIS	x	x	7	IC
16	96360032	VIS	x	x	7	IC
18	93680050	RACCORD PRODUIT M3/8" BSP (pr tube 4x6)	x		118	E
18	93513080	PATTE MÉTALLIQUE EM-10B		x	107	IC
19	93511080	SUPPORT RACCORD PRODUIT EM-15B	x		119	E

	Code	Désignation	E-M15B	E-M10B	€	
19	93555010	RACCORD INTERMÉDIAIRE EM-10B		x	65	E
20	03687000	CONTRE ÉCROU RACCORD PRODUIT	x		43	IC
21	93843060	TUYAU 10M POUR EM-10B		x	1202	E
21	93848010	TUYAU PRODUIT 6x4mm	x		99	E
21	93844010	TUYAU PRODUIT SPIRALE 4x2mm / 10 tours (pr peinture métal)	x		197	E
22	93683050	RACCORD PLASTIQUE (pr tube 4x6)	x		170	E
23	93810080	RÉGLAGE FORME JET	x	x	227	IC
23-1	06997012	JOINT O RING	x	x	7	IC
23-2	96997011	JOINT O RING	x	x	7	IC
24	93510080	CROCHET	x	x	104	IC
25	03684010	VIS	x	x	18	IC
26	96350316	VIS	x	x	7	IC
27	96500304	RONDELLE	x	x	7	IC
28	96382032	ÉCROU	x	x	7	IC
17	14211870	CÂBLE ULTRA SOUPLE 10M (STANDARD)	x	x	1046	IC
17	14211880	CÂBLE ULTRA SOUPLE 15M (OPTION)	x	x	1517	IC
17	14211890	CÂBLE ULTRA SOUPLE 20M (OPTION)	x	x	1891	IC
-	86050001K10TY	HOUSSE DE PISTOLET ELECTRO TYVEK(x 10)	x	x	66	E
-	86050001K100TY	HOUSSE DE PISTOLET ELECTRO TYVEK (x 100)	x	x	463	E



4. POMPES ET RÉGULATION

ÉQUIPEMENT PNEUMATIQUE BASSE PRESSION

● DPS-120C DPS-120C-WB DPS-120CN Pompe à membranes	74
● DPS-90G DPS-90G-WB DPS-90GN Pompe à membranes	74
● PIÈCE DÉTACHÉES	76
● DPS-70C DPS-70CN Pompe à membranes	78
● PIÈCE DÉTACHÉES	80
● SUPPORT ET ACCESSOIRES	82
● CONSOMMABLES POUR POMPES À MEMBRANES.....	84
● RÉGULATEUR DE PRODUIT - PR-5BL PR-5BL WB PR-5BL N	86
● RÉGULATEUR DE RETOUR PRODUIT - PR-B5 PR-B5 BN	86
● RÉGULATEUR DE PRODUIT FCV-31 FCV-31N S1 / -R4 / -R8	87

POMPE À MEMBRANES

DPS-120 (30L/min) | DPS-90 (10L/min)



MOTEUR POMPE

DDP-90F.TE



CARACTÉRISTIQUES

- Pompe à double MEMBRANES, débit 30L/min (DPS120), débit 10L/min (DPS90).
- Finition de haute qualité.
- Rinçage rapide limitant les zones de rétention.
- Existe en version ALU et INOX.
- Equipée d'un régulateur produit (standard ou Inox) + 2 régulateurs d'air (sauf version pompe nue).
- Système de sécurité performant (1 soupape de sécurité + 1 vanne d'arrêt).
- Traitement intérieur ultra lisse.
- Filtre Inox compact.
- Pompe robuste, facile à entretenir car peu de pièces.
- Ensembles complets disponibles (pompe + pistolet + tuyaux) voir ci-contre.

MOTEUR POMPE

DDP-120B.TE



DONNÉES TECHNIQUES

	DPS-120C.TE	DPS-90G.TE
Rapport de pression	1:1	
Pression produit maxi.	7 bar (100 psi)	
Débit à 30 cycles/min.	4.5 lt./min	1.5 lt./min
Débit produit par cycle	150cc	50cc
Viscosité produit	85 sec/Ford#4	
Température d'utilisation	5~40 °C	
Filtre produit (inclus, autres modèles p.65)	100 mesh	
Filtre d'aspiration	50 mesh	

SUR CART

SUR CART AVEC ROUES

SUR EQUERRE MURALE

SUR CART ROUES + 6L

MODÈLES



DPS-90-1G | 1GN
DPS-120-1C | 1CN



DPS-90-3G | 3GN
DPS-120-3C | 3CN



DPS-90-4G | 4GN
DPS-120-C | 4CN



DPS-90-36G | 36GN
DPS-120-36C | 36CN

Ces modèles complets sont équipés de filtres et d'un régulateur. N = INOX

DPS 120C (ALU) | CN (INOX)

	DÉSIGNATION	MODÈLE	Code	€	
ALUMINIUM	Pompe nue	DDP-120B.TE	14068690	1 243	
	Pompe sur cart	DPS-120-1C.TE	14069030	1 810	
	Pompe sur cart avec roues	DPS-120-3C.TE	14069190	2 177	
	Pompe sur équerre murale	DPS-120-4C.TE	14069270	1 810	
	Pompe sur cart roues + 6L	DPS-120-36C.TE	14069350	2 234	
INOX	Pompe nue	DDP-120BN.TE (Inox)	14068700	1 783	
	Pompe sur cart	DPS-120-1CN.TE (Inox)	14069040	2 761	
	Pompe sur cart avec roues	DPS-120-3CN.TE (Inox)	14069200	3 083	
	Pompe sur équerre murale	DPS-120-4CN.TE (Inox)	14069280	2 761	
	Pompe sur cart roues + 6L	DPS-120-36CN.TE (Inox)	14069360	3 166	

DPS 90G (ALU) | GN (INOX)

	MODÈLE	Code	€	
ALUMINIUM	DDP-90F.TE	14068660	1 207	
	DPS-90-1G.TE	14069000	1 762	
	DPS-90-3G.TE	14069160	2 134	
	DPS-90-4G.TE	14069240	1 762	
	DPS-90-36G.TE	14069320	2 209	
INOX	DDP-90FN.TE (Inox)	14068670	1 702	
	DPS-90-1GN.TE (Inox)	14069010	2 875	
	DPS-90-3GN.TE (Inox)	14069170	3 026	
	DPS-90-4GN.TE (Inox)	14069250	2 875	
	DPS-90-36GN.TE (Inox)	14069330	3 079	

CARACTÉRISTIQUES

- 1 POMPE À MEMBRANES DPS-90 (10l/min)
ou 1 POMPE À MEMBRANES DPS-120 (30l/min)
- + 1 PISTOLET WIDER 1 ou W200 INTEGRA SP (définir le diamètre de buse)
- + 1 TUYAU AIR ÉQUIPÉ 10M
- + 1 TUYAU PRODUIT ÉQUIPÉ 10M

- Conçu pour des applications industrielles haut rendement.
- Pompe à MEMBRANES sur cart, avec roues ou avec réservoir au choix.
- Version spéciale hydro W-200 INTEGRA SP et pompe à MEMBRANES "GN" (Inox).

CHOISISSEZ L'ENSEMBLE COMPLET POUR VOS BESOINS !

EXEMPLE



**POMPE
DPS 90**



**WIDER 1
CHROME**
p.42

+

+



TUYAUX
p.94

ou



**W-200
INTEGRA SP**
p.38

ENSEMBLES DPS 120

ENSEMBLES DPS 90

	ENSEMBLES DPS 120			ENSEMBLES DPS 90					
	DÉSIGNATION	PISTOLET	TUYAUX*	POMPE	Code	€	POMPE	Code	€
ALUMINIUM	Pompe sur cart	W-200 INTEGRA FT	10 MÈTRES	DPS 120-1C. TE	ENS120-10-1C	2 625	DDP-90-1G. TE	ENS90-10-1G	2 575
	Pompe sur cart avec roues	W-200 INTEGRA FT	10 MÈTRES	DPS 120-3C. TE	ENS120-10-3C	2 779	DPS-90-3G. TE	ENS90-10-3G	2 730
	Pompe sur équerre murale	W-200 INTEGRA FT	10 MÈTRES	DPS 120-4C. TE	ENS120-10-4C	2 625	DPS-90-4G. TE	ENS90-10-4G	2 575
	Pompe sur cart/roues + 6L	W-200 INTEGRA FT	10 MÈTRES	DPS 120-36C. TE	ENS120-10-36C	2 801	DPS-90-36G. TE	ENS90-10-36G	2 705
INOX	Pompe sur cart	W-200 INTEGRA SP	10 MÈTRES	DPS-120-1CN.TE	ENS120N-10-1CN	3 385	DDP-90-1GN.TE	ENS90N-10-1GN	3 169
	Pompe sur cart avec roues	W-200 INTEGRA SP	10 MÈTRES	DPS-120-3CN.TE	ENS120N-10-3CN	3 537	DPS-90-3GN. TE	ENS90N-10-3GN	3 317
	Pompe sur équerre murale	W-200 INTEGRA SP	10 MÈTRES	DPS-120-4CN.TE	ENS120N-10-4CN	3 385	DPS-90-4GN. TE	ENS90N-10-4GN	3 169
	Pompe sur cart/roues + 6L	W-200 INTEGRA SP	10 MÈTRES	DPS-120-36CN.TE	ENS120N-10-36CN	3 622	DPS-90-36GN.TE	ENS90N-10-36GN	3 363

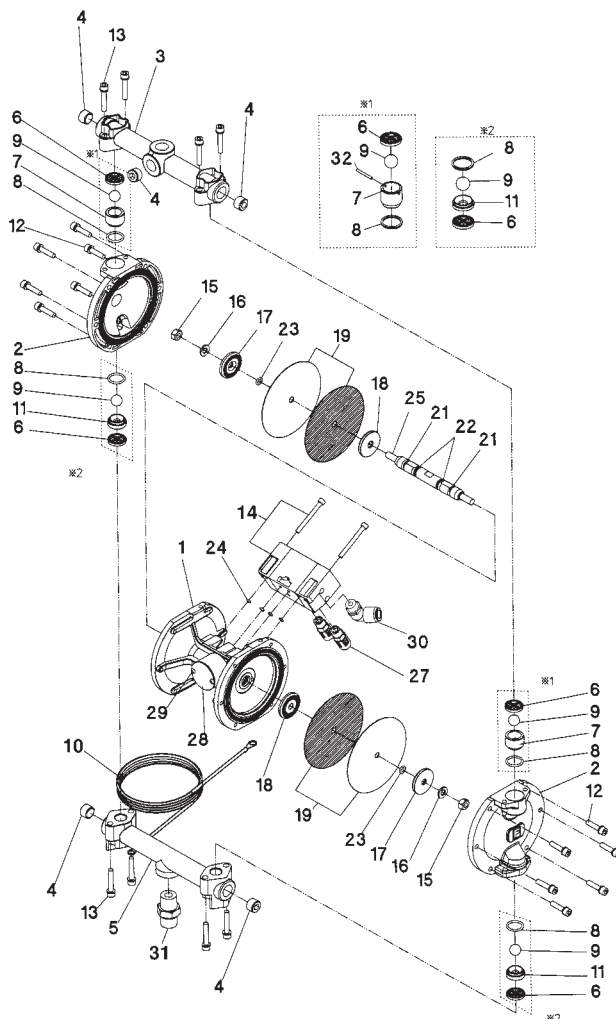
*Tuyaux air & produit.

POMPE A MEMBRANES

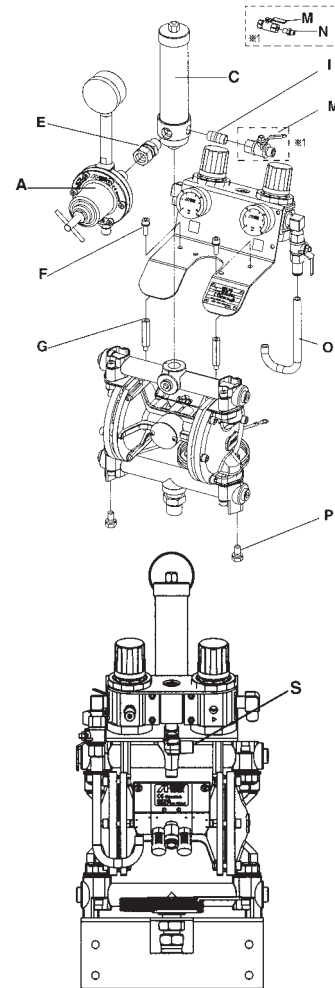
ACCESSOIRES

Rep.	Code	Désignation	pour MODÈLES	€	
A	14608200	RÉGULATEUR PRODUIT PR-5BL	pour Aluminium	510	I
A	14608210	RÉGULATEUR PRODUIT PR-5BLN	pour Inox	800	I
C	04493020	FILTRE PRODUIT COMPLET INOX	avec tamis 100 mesh, sans raccord	385	IC
E	06859803	RACCORD TOURNANT STANDARD	pour DPS 120-1C/-2C/-3C/4C/-36C • DPS 90-1G/-2G/-3G/-4G/-36G	23	IC
E	06859591	RACCORD TOURNANT INOX	pour DPS 120-1CN/-2CN/-3CN/-4CN/-36CN & -WB • DPS 90-1GN/-2GN/-3GN/-4GN/-36GN & -WB	69	IC
F	06357501	VIS SUPPORT M6		7	IC
G	04493000	VIS RACCORD MF 5mm		21	IC
I	06642002	RACCORD MM 1/4 INOX		13	IC
M	04432650	VALVE ALU.	pour DPS120-1C/-2C/-3C/-4C/-36C • DPS90-1G/-2G/-3G/-4G/-36G	21	IC
M	04433630	VALVE INOX	pour DPS 120-1CN/-2CN/-3CN/-4CN/-36CN & -WB • DPS 90-1GN/-2GN/-3GN/-4GN/-36GN & -WB	68	IC
N	04343310	RACCORD G1/4" R1/4" MM	pour DPS 120-1CN/-2CN/-3CN/-4CN/-36CN & -WB • DPS 90-1GN/-2GN/-3GN/-4GN/-36GN & -WB	21	IC
O	04494040	TUBE ø 8x10mm		6	IC
P	06994758	VIS ø 8mm		5	IC
S	06859563	COUDE MF 1/4	pour DPS 120-4C/-4CN • DPS 90-4G/-4GN	21	IC
	74068999	KIT 2 SORTIES PISTOLET	pour DPS 120 • DPS 90	243	E

PIÈCES DPS-90 | 120



ACCESSOIRES voir p.82/83



	Code	Désignation	Qty.	DDP-90F	DDP-90FN	DDP-90F-WB	DDP-120B	DDP-120BN	DDP-120B-WB	€	
-	74933290	KIT DE JOINTS 6; 8; 21; 22; 23; 24 DPS 120					X	X	X	123	IC
-	74935620	KIT DE JOINTS 6; 8; 21; 22; 23; 24 DPS 90		X	X	X				98	IC
-	74068999	KIT 2 SORTIE AIR + PRODUIT		X	X	X	X	X	X	243	E
1	94410622	CORPS CENTRAL DPS 90		X	X	X				307	IC
1	94437632	CORPS CENTRAL DPS 120					X	X	X	403	IC
2	94456582	COUVERCLE ALU. DPS 90		X						220	IC
2	94414592	COUVERCLE INOX DPS 90			X					226	IC
2	94456640	COUVERCLE TEFLON DPS 90				X				206	IC
2	94439631	COUVERCLE ALU. DPS 120					X			154	IC
2	94453660	COUVERCLE INOX DPS 120						X		283	IC
2	94439650	COUVERCLE TEFLON DSP 120							X	186	IC
3	94452640	COLLECTEUR SUPÉRIEUR ALU		X			X			140	IC
3	94414650	COLLECTEUR SUPÉRIEUR INOX			X			X		233	IC
3	94452650	COLLECTEUR SUPÉRIEUR TEFLON				X			X	187	IC
4	06990413	BOUCHON 3/8" ACIER		X			X			7	IC
4	06367202	BOUCHON 3/8" INOX			X	X		X	X	14	IC
5	94441630	COLLECTEUR INFÉRIEUR ALU		X			X			144	IC
5	94416592	COLLECTEUR INFÉRIEUR INOX			X			X		218	IC
5	94441640	COLLECTEUR INFÉRIEUR TEFLON				X			X	187	IC
6	04935620	JOINT (croisillon blanc)	(1 x 2 pcs)	X	X	X				19	IC
6	94933290	JOINT NYLON	(1 x 2 pcs)				X	X	X	30	IC
7	04931630	SOUPAPE REFOULEMENT DPS 90	(1 x 2 pcs)	X	X	X				67	IC
7	94935290	SOUPAPE REFOULEMENT DPS 120	(1 x 2 pcs)				X	X	X	104	IC
8	04932630	JOINT O-RING DPS 90	(1 x 2 pcs)	X	X	X				8	IC
8	94930300	JOINT O-RING DPS 120	(1 x 2 pcs)				X	X	X	8	IC
9	04930630	BILLE DPS 90	(1 x 2 pcs)	X	X	X				22	IC
9	94934290	BILLE DPS 120	(1 x 2 pcs)				X	X	X	58	IC
10	04492830	CÂBLE TERRE		X	X	X	X	X	X	13	IC
11	04933630	SOUPAPE ADMISSION DPS 90	(1 x 2 pcs)	X	X	X				62	IC
11	94446630	SOUPAPE ADMISSION DPS 120	(1 x 2 pcs)				X	X	X	89	IC
12	96357500	VIS + RONDELLE CHROMÉE		X	X	X	X	X	X	7	IC
14	94490632	DISTRIBUTEUR D'AIR (avec vis)		X	X	X	X	X	X	279	IC
15	06361081	ÉCROU INOX		X	X	X	X	X	X	7	IC
16	06362080	RONDELLE GROWER INOX		X	X	X	X	X	X	7	IC
17	04414600	SUPPORT MEMBRANES (côté produit)		X	X	X				28	IC
17	94448630	SUPPORT MEMBRANES (côté produit)					X	X	X	49	IC
18	94453581	SUPPORT MEMBRANES (côté air)		X	X	X				30	IC
18	94449632	SUPPORT MEMBRANES (côté air)					X	X	X	43	IC
19	94931621	MEMBRANES (2 noires+2 blanches)	(2+2 pcs)	X	X	X				255	IC
19	94932301	MEMBRANES (2 noires+2 blanches)	(2+2 pcs)				X	X	X	303	IC
21	06996610	JOINT "Y"		X	X	X	X	X	X	16	IC
22	06630011	O-RING		X	X	X	X	X	X	7	IC
23	06630008	O-RING		X	X	X	X	X	X	7	IC
24	06630004	O-RING DPS 90		X	X	X				7	IC
24	06630006	O-RING DPS 120					X	X	X	7	IC
25	04431590	AXE		X	X	X	X	X	X	207	IC
27	04432590	SILENCIEUX		X	X	X	X	X	X	20	IC
28	04456570	PLAQUE PROTECTION		X	X	X	X	X	X	27	IC
29	06234002	VIS D4x6mm		X	X	X	X	X	X	7	IC
30	06800202	RACCORD M1/4 ø10		X	X	X	X	X	X	21	IC
31	04427640	RACCORD ENTRÉE PRODUIT STD M12"		X			X			19	IC
31	04428640	RACCORD ENTRÉE PRODUIT INOX M1/2"			X	X		X	X	61	IC



DDP-70B.TE



Régulateur de produit

CARACTÉRISTIQUES

- Pompe à double MEMBRANES, débit 6L/min.
- Finition de haute qualité.
- Existe en version ALU et INOX.
- Equipée d'un régulateur produit (standard ou Inoxy) + 2 régulateurs d'air (sauf version pompe nue).
- Double distributeurs d'air breveté.
- Système de sécurité performant (1 soupape de sécurité + 1 vanne d'arrêt).
- Facilité et rapidité de rinçage: divise par 3 les coûts de solvant de nettoyage.
- Pompe robuste, facile à entretenir car peu de pièces.
- Ensembles complets disponibles (pompe + pistolet + tuyaux) ci-contre.
- Aucun arrêt de production garantie.

DONNÉES TECHNIQUES

Rapport de pression	1:1
Pression produit maxi.	7 bar (100 psi)
Débit produit par cycle	20cc
Viscosité produit	60 sec/Ford#4
Température d'utilisation	5~40 °C
Filtre produit (inclus, autres modèles p.65)	100 mesh
Filtre d'aspiration	50 mesh

sur Cart

sur Cart avec roues

sur Equerre murale

MODÈLES



DPS-70-1C | 1CN



DPS-70-3C | 3CN



DPS-70-4C | 4CN

Ces modèles complets sont équipés d'un régulateur.
N = INOX

DPS 70C (ALU) | CN (INOX)

	DÉSIGNATION	MODÈLE	Code	€	
ALUMINIUM	Pompe nue	DDP-70B.TE	14068640	995	
	Pompe sur cart	DPS-70-1C.TE	14069060	1 515	
	Pompe sur cart avec roues	DPS-70-3C.TE	14069220	1 601	
	Pompe sur équerre murale	DPS-70-4C.TE	14069300	1 515	
INOX	Pompe nue	DDP-70BN.TE (Inoxy)	14068650	1 515	
	Pompe sur cart	DPS-70-1CN.TE (Inoxy)	14069070	2 066	
	Pompe sur cart avec roues	DPS-70-3CN.TE (Inoxy)	14069230	2 414	
	Pompe sur équerre murale	DPS-70-4CN.TE (Inoxy)	14069310	2 254	

CARACTÉRISTIQUES

POMPE À MEMBRANES DPS-70 (6l/min)
 + 1 PISTOLET WIDER 1
 + TUYAUX AIR ÉQUIPÉ 10M
 + TUYAUX PRODUIT ÉQUIPÉ 10M

- Conçu pour des petites applications industrielles.
- Pompe à MEMBRANES sur cart, avec roues ou sur équerre au choix.

CHOISISSEZ L'ENSEMBLE COMPLET POUR VOS BESOINS !

EXEMPLE



WIDER 1
CHROME
p.42



Tuyaux
p.94

POMPE A MEMBRANES

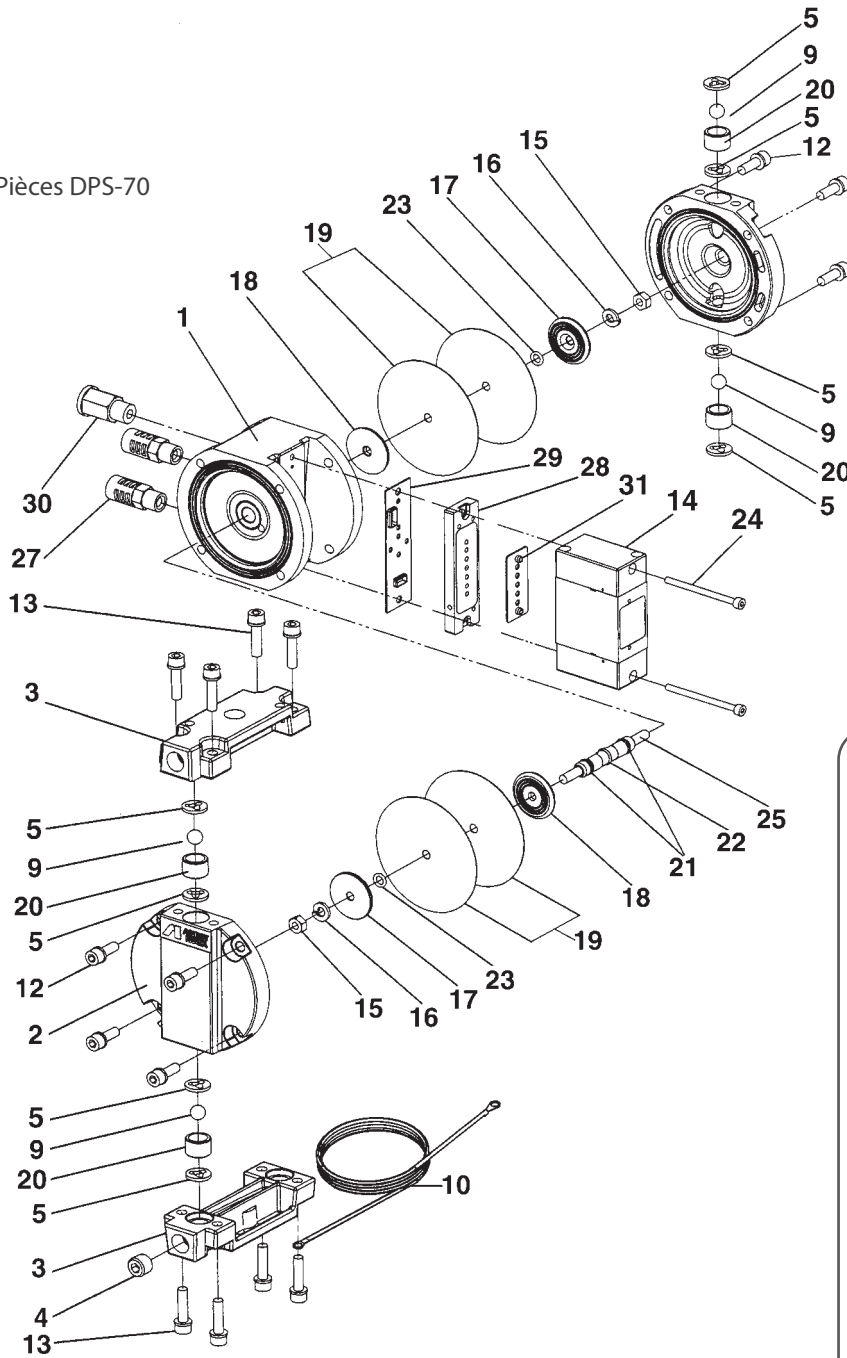
ENSEMBLES DPS 70

	DÉSIGNATION	PISTOLET	TUYAUX	POMPE	Code	€	
ALUMINIUM	Pompe sur cart	WIDER 1 CHROME	10 MÈTRES	DPS-70-1C.TE	ENS70-10-1C	2 099	
	Pompe sur cart avec roues	WIDER 1 CHROME	10 MÈTRES	DPS-70-3C.TE	ENS70-10-3C	2 248	
	Pompe sur équerre murale	WIDER 1 CHROME	10 MÈTRES	DPS-70-4C.TE	ENS70-10-4C	2 099	
INOX	Pompe sur cart	WIDER 1 CHROME	10 MÈTRES	DPS-70-1CN.TE	ENS70N-10-1CN	2 431	
	Pompe sur cart avec roues	WIDER 1 CHROME	10 MÈTRES	DPS-70-3CN.TE	ENS70N-10-3CN	2 636	
	Pompe sur équerre murale	WIDER 1 CHROME	10 MÈTRES	DPS-70-4CN.TE	ENS70N-10-4CN	2 431	

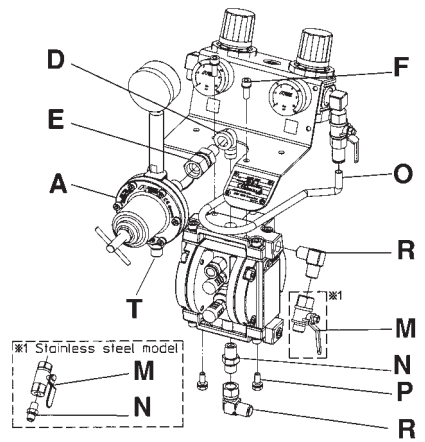
POMPE À MEMBRANES

DPS-70C | DPS-70CN PIÈCES DÉTACHÉES

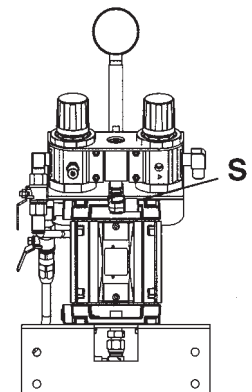
Pièces DPS-70



Accessoires



"S" Raccord d'entrée d'air



ACCESSOIRES

Rep.	Code	Désignation	pour MODÈLES	€	
A	14608200	RÉGULATEUR PRODUIT PR-5BL	pour Aluminium	510	I
A	14608210	RÉGULATEUR PRODUIT PR-5BLN	pour Inox	800	I
D	06646002	RACCORD COUDE MF1/4 INOX		47	IC
E	06859557	RACCORD MÂLE - FEMELLE	DPS 701C/702C/704C ALUMINIUM	21	IC
E	06859558	RACCORD MÂLE - FEMELLE	DPS 701CN/702CN/703CN/7036CN/704CN INOX	86	IC
F	06357501	VIS SUPPORT		7	IC
M	04432650	VALVE	DPS 701C/702C/703C/704C/7036C ALUMINIUM	21	IC
M	04433630	VALVE	DPS 701CN/702CN/703CN/7036CN/704CN INOX	68	IC
N	04343310	JOINT G1/4" R1/4" INOX	pour INOX	21	IC
O	04492930	TUBE AIR ø8x10mm		5	IC
R	06859538	RACCORD COUDÉ 1/4" M - 1/4" M	DPS 701C/702C/704C ALUMINIUM	9	IC
R	04435630	RACCORD COUDÉ 1/4" M - 1/4" M	DPS 701CN/702CN/703CN/7036CN/704CN INOX	57	IC
S	06859563	RACCORD COUDÉ RC1/4" F - 1/4" M	DPS 704C/704CN version murale seulement	21	IC

PIÈCES DÉTACHÉES

Rep.	Code	Désignation	Qty.	DDP-70B	DDP-70BN	€	
2	94402581	COUVERCLE		X		150	IC
2	94409720	COUVERCLE INOX			X	274	IC
3	94400583	COLLECTEUR SUPÉRIEUR		X		178	IC
3	94409710	COLLECTEUR SUPÉRIEUR INOX			X	242	IC
4	06990412	BOUCHON		X		12	IC
4	96367201	BOUCHON INOX			X	25	IC
5	94932320	JOINTS BLANC	(1 x 4 pcs)	X	X	26	IC
9	94932330	BILLE INOX	(1 x 2 pcs)	X	X	20	IC
10	04492830	CÂBLE TERRE		X	X	13	IC
12	06357501	VIS AVEC RONDELLE M6		X	X	7	IC
13	96357500	VIS AVEC RONDELLE M6		X	X	7	IC
14	94409651	DISTRIBUTEUR AIR BLEU		X	X	218	IC
15	06361060	ÉCROU		X	X	7	IC
16	06362060	RONDELLE FREIN		X	X	7	IC
17	94401592	RONDELLE EXTÉRIEURE		X	X	24	IC
18	04402592	RONDELLE INTÉRIEURE		X	X	24	IC
19	94932340	MEMBRANESS (2 BLANCHES + 2 NOIRS)	(1 x 2 pcs)	X	X	150	IC
20	94932310	SIÈGE INOX	(1 x 2 pcs)	X	X	51	IC
21	06996611	JOINT "Y"		X	X	14	IC
22	06996640	JOINT CENTRAL		X	X	14	IC
23	06630006	O-RING		X	X	7	IC
24	96356503	VIS		X	X	8	IC
25	04405581	TIGE		X	X	178	IC
27	04432590	SILENCIEUX M1/4"		X	X	20	IC
28	94944571	SUPPORT DISTRIBUTEUR		X	X	70	IC
29	94405591	JOINT DE SUPPORT		X	X	13	IC
30	06801202	RACCORD RAPIDE M1/4" ø10mm		X	X	21	IC
31	94409660	JOINT PLAT DISTRIBUTEUR		X	X	9	IC

Pièces détachées pompes avant 2012

Code	Désignation	Qty.	€	
74403580	KIT BILLES / SIÈGES	(1 x 2 pcs)	135	IC
74403581	KIT JOINTS		108	IC
74403591	KIT MEMBRANES	(1 x 2 pcs)	224	IC
71010175	CANNE ASPIRATION + TAMIS + TUYAU F1/4"		192	IC
04459630	ÉQUERRE MURALE POUR DPS 90		125	IC

SUPPORT & ACCESSOIRES

Fig. A

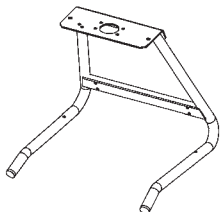
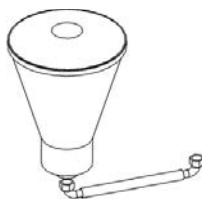


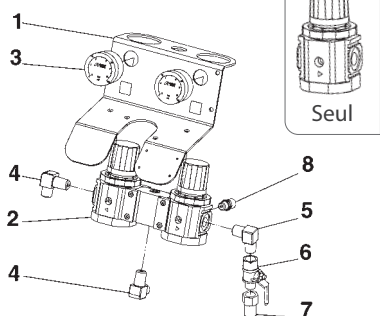
Fig. B



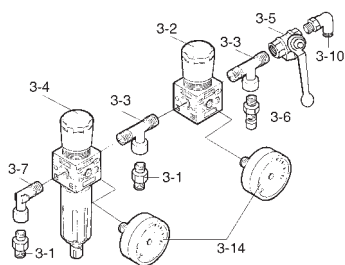
Fig. C



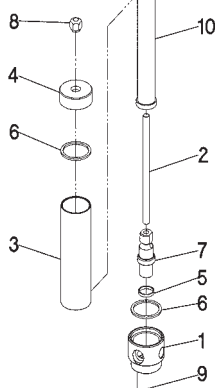
Régulateur air



Ancien modèle



Filtre produit



SUPPORT ET ACCESSOIRES

Code	Désignation	€	
------	-------------	---	--

POUR TOUTES LES VERSIONS SUR CART. :

94492770	KIT COMPLET TRANSFO. CART/CHARIOT	358	IC
04493810	CART. FIXE (FIG A)	129	IC

POUR TOUT TYPE SUR ÉQUERRE (Fig. B):

04459630	ÉQUERRE MURALE	129	IC
06859563	COUDE MF1/4" (pour arrivée d'air) - POUR POMPE MURALE	21	IC

POUR TOUT TYPE AVEC GODET (Fig. C):

0102000602	GODET 6L + TUBE + FILTRE DPS-12036C/CN/C-WB & DPS-9036G/ GN/ G-WB F1/2" raccords INOX	309	IC
0102000603	GODET 6L + TUBE + FILTRE DPS-7036C/ CN raccords INOX	349	IC
VFM61000	GODET 6L PLASTIQUE SEUL SANS TUBE	136	IC
VFM3011	FILTRE 50 MESH	12	IC
VFM3011K50	FILTRES 50 MESH 1 x 50 pcs	497	IC

RÉGULATEUR AIR pour pompe à MEMBRANES

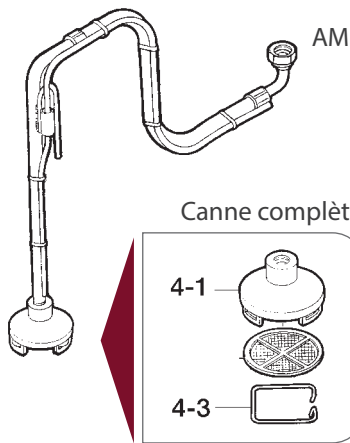
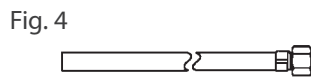
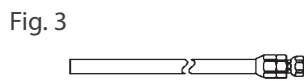
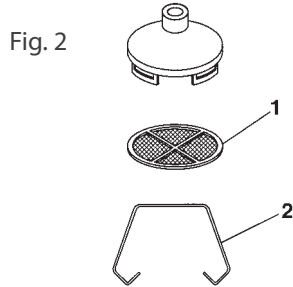
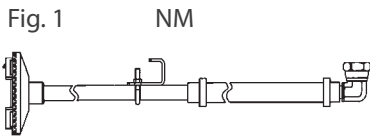
Rep	Code	Désignation	€	
Opt.	04493970	RÉGULATEUR 2 VOIES ALU	558	E
Opt.	04493980	RÉGULATEUR 2 VOIES INOX	797	E
1	04492860	SUPPORT ENSEMBLE RÉGULATEUR	107	IC
A	04492870	DOUBLE RÉGULATEUR D'AIR ASSEMBLÉ (sans mano)	269	IC
-	04492890	RÉGULATEUR D'AIR UNITÉ (sans mano)	118	IC
3	04492910	MANOMÈTRE ø40 M1/8 0-10bar	44	E
4	06858202	RACCORD 90° R1/4" G1/4"	9	IC
5	06859538	RACCORD 90° R1/4" R1/4"	9	IC
6	04492920	ROBINET FILTRE FF1/4"	31	IC
7	06809136	RACCORD FEMELLE F ø10 X RC1/4"	17	IC
8	04492940	VALVE DE SÉCURITÉ	47	IC

RÉGULATEUR AIR pour pompe à MEMBRANES (AM)

Rep	Code	Désignation	€	
3-1	UL30010501	RACCORD D'AIR	11	IC
3-2	UI00070000	RÉGULATEUR D'AIR	115	IC
3-3	87250042	RACCORD "T" MFM 1/4"	9	IC
3-4	UI00070100	RÉGULATEUR AIR + FILTRE	148	IC
3-5	UL30034901	ROBINET AIR AVEC DÉCHARGE RAPIDE	77	IC
3-6	UL30036000	SOUPAPE DE SÉCURITÉ 1/4" - 8 BARS	51	IC
3-7	UL300201	RACCORD ÉQUERRE	16	IC
3-10	UL300309	RACCORD ÉQUERRE ORIENTABLE M1/4" - TUYAU 10 MM	14	IC
3-14	02004003	MANOMÈTRE 10 BAR	70	C

FILTRE PRODUIT pour pompe à MEMBRANES

Rep	Code	Désignation	€	
-	04493020	FILTRE PRODUIT COMPLET INOX (sans raccords)	385	IC
1	04493030	EMBASE	91	IC
2	04493040	SUPPORT FILTRE	21	IC
3	04493050	CYLINDRE EXTÉRIEUR	89	IC
4	04493060	BOUCHON SUP. CYLINDRE	47	IC
5	04493070	JOINT	7	IC
6	04493080	JOINT DE COUVERCLE	7	IC
7	04493090	RACCORD D'EMBASE	152	IC
8	04493800	VIS BOUCHON	11	IC
9	06583006	GOUPILLE	5	IC
10	voir liste tamis p.83 (FIG.7) INCLUS 100 MESH			



TUBES & CANNES D'ASPIRATION pompe à MEMBRANES

Code	Désignation	Rep.	€
------	-------------	------	---

CANNE D'ASPIRATION pour pompes sur cart (A) - sur chariot (B) - sur équerre

04493830	CANNE D'ASPIRATION pour modèle standard alu.	Fig. 1	251	IC
04494060	CANNE D'ASPIRATION pour modèle Inox et alu anodisé	Fig. 1	323	IC
04437930	CANNE D'ASPIRATION pour modèle DPS 70C/703C/704C/7036C-N	Fig. 1	178	IC

CRÉPINE COMPLÈTE pour tous les modèles

04637780	COUVERCLE CANNE F3/8" + FILTRE 50 MESH (blanc)	Fig. 2	70	IC
VFM3011	FILTRE (50 mesh) (autres modèles voir FIG.5&6)	1	12	IC
00407203	CLIPS FIXATION FILTRE CANNE	2	17	IC

TUYAU DE PURGE pour pompes sur cart (A) - sur chariot (B) - sur équerre (D)

04493850	TUYAU DE PURGE pour modèle standard alu	Fig. 3	47	IC
04494090	TUYAU DE PURGE pour modèle Inox et alu anodisé	Fig. 3	68	IC

TUYAU DE PURGE pour pompe avec godet (E)

04400280	TUYAU DE PURGE	Fig. 4	23	IC
----------	----------------	--------	-----------	----

CANNE D'ASPIRATION avec filtre (ancien modèle avant 2012)

Rep	Ancienne	Actuelle	Désignation	€
-	---	0101009000	CANNE ASPIRATION COMPLÈTE F1/2"	251
-	---	0101010001	CANNE ASPIRATION INOX COMPLÈTE F1/2"	322
4-1	UL10000700	04637780	COUVERCLE CANNE F15x1mm + FILTRE 50 MESH	70
4-2	0040720100	VFM3011	FILTRE CANNE 50 MESH	12
4-3	---	00407203	CLIPS FIXATION CANNE	17

TAMIS PEINTURE pour canne d'aspiration

Fig	Code	Désignation	Couleur	Dimensions	€
5	VFM3010	Tamis 30 Mesh / 590µ	orange / plastique	ø 87 mm nylon	12
5	VFM3011	Tamis 50 Mesh / 297µ	rouge / plastique	ø 87 mm nylon	12
5*	VFM3012	Tamis 100 Mesh / 149µ	blanc / plastique	ø 83 mm nylon	8
6	VFM3013	Tamis 20 Mesh / 840µ	gris / métal	ø 87,5 mm	12

* doit être associé à un tamis 50 mesh obligatoirement



Profitez de prix dégressifs par achat quantitatif ! Plus d'infos en pages 154-155.

TAMIS SORTIE pour pompe à MEMBRANES

Fig	Code	Désignation	Couleur	Dimensions	€
7	VFM2501	Tamis 30 Mesh / 590µ	bleu	ø 25 mm x H 155 mm	22
7	VFM2502	Tamis 60 Mesh / 250µ	noir	ø 25 mm x H 155 mm	22
7	VFM2503	Tamis 100 Mesh / 149µ	jaune	ø 25 mm x H 155 mm	22
7	VFM2504	Tamis 150 Mesh / 100µ	rouge	ø 25 mm x H 155 mm	22
7	VFM2505	Tamis 200 Mesh / 74µ	blanc	ø 25 mm x H 155 mm	22
7	VFM2506	Tamis 300 Mesh / 60µ	orange	ø 25 mm x H 155 mm	22
7	VFM2507	Tamis 500 Mesh / 20µ	bleu/blanc	ø 25 mm x H 155 mm	38

ENSEMBLE POMPE DPS-90 & DPS-120

POMPE À MEMBRANES :



DPS 90 - 120
sur CART



DPS 90 - 120
sur CART avec roues
et godet 6L

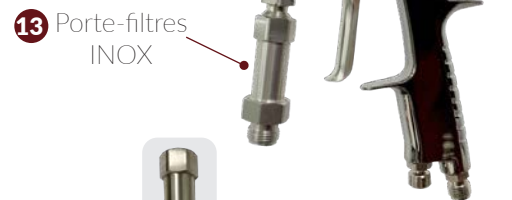
Option :



- 10 Raccord tournant air 1/4 BSP
- 11 Raccord tournant produit 3/8 BSP

PISTOLET BASSE PRESSION :

W-200
INTEGRA



- 12 Kit de housses pour pistolets pressions et électrostatiques - par 5 ou par 100

AUTRES VARIANTES :

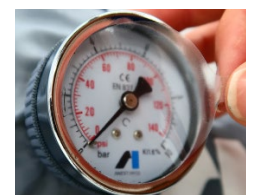


DPS 90 - 120
sur équerre murale



DPS 90 - 120
sur CART

ENTRETIEN :



TUYAUX MIXTE JUMELÉ NM AIR ET PRODUIT HP :



CONSOMMABLES ET ACCESSOIRES DPS-90 & DPS-120

Code	Désignation	Rep.		€	
04637780	COUVERCE DE CANNE F3/8" + FILTRE 50 MESH + RESSORT	1	BLANC	70	IC
VFM3013	TAMIS CANNE DE CANNE OU DE GODET 20 MESH (DIAM87,5MM)	2 & 9	GRIS/METAL	12	IC
VFM3010	TAMIS CANNE DE CANNE OU DE GODET 30 MESH (DIAM87MM)		ORANGE	12	IC
VFM3011	TAMIS CANNE DE CANNE OU DE GODET 50 MESH (DIAM87MM)		ROUGE	12	IC
04493830	CANNE D'ASPIRATION POUR POMPE MODÈLE STANDARD ALU F1/2"	3	ALU	251	IC
04494060	CANNE D'ASPIRATION POUR POMPE MODÈLE INOX F1/2"		INOX	323	IC
04755451	MANOMÈTRE POUR RÉGULATEUR PRODUIT - MANOMÈTRE SEUL 0-6 BAR 1/4"	4	1 pièce	67	E
VFM2501	TAMIS 30 MESH D 25 x L155MM	5	BLEU	22	IC
VFM2502	TAMIS 60 MESH 240 MICRONS D25 x L155 MM		NOIR	22	IC
VFM2503	TAMIS 100 MESH 150 MICRONS D25 x L155 MM STANDARD		JAUNE	22	IC
VFM2504	TAMIS 150 MESH 100 MICRONS D25 x L155 MM		ROUGE	22	IC
04492910	MANOMÈTRE POUR RÉGULATEUR D'AIR - 0 À 10 BAR DIAM.40MM M1/8"	6	1 pièce	44	E
02004003	MANOMÈTRE 10 BAR POUR RÉGULATEUR D'AIR MODÈLE DE POMPE AVANT 2012		Pompe avant 2012	70	E
04493850	TUYAU DE DRAINAGE POUR POMPE ALU AVEC RACCORD F1/4	7	5/16"	47	IC
04494090	TUYAU DE DRAINAGE POUR POMPE INOX AVEC RACCORD F1/4			68	IC
0102000602	GODET GRAVITÉ 6 L + TUBE INOX + FILTRES 50 MESH	8	6 LITRES	309	IC
73660300	RACCORD TOURNANT AIR MF1/4 W200/100 BSP	10	INOX	73	C1
73660400	RACCORD TOURNANT PRODUIT MF3/8" W200 BSP	11	INOX	77	IC
86050001K5TY	KIT DE 5 HOUSSES POUR PISTOLET PRESSION OU ELECTROSTATIQUE	12	5 HOUSSES	35	E
86050001K100TY	KIT DE 100 HOUSSES POUR PISTOLET PRESSION OU ELECTROSTATIQUE		100 HOUSSES	463	E
86010200	PORTE FILTRE INOX MF3/8" W-200 BSP	13	INOX	107	IC
VLA6225025	FILTRES SOUS-PISTOLET 460 MESH - 25 µ	14	1 pièce	9	E
VLA6225052	FILTRES SOUS-PISTOLET 280 MESH - 60 µ				
VLA6225100	FILTRES SOUS-PISTOLET 140 MESH - 120 µ				
77090025	TUYAUTERIE AIR ÉQUIPÉE 8X14 RACCORD FF1/4"	15	2 M	60	E
77090035	TUYAUTERIE AIR ÉQUIPÉE 8X14 RACCORD FF1/4"		5 M	95	E
77090037	TUYAUTERIE AIR ÉQUIPÉE 8X14 RACCORD FF1/4"		7,5 M	118	E
77090030	TUYAUTERIE AIR ÉQUIPÉE 8X14 RACCORD FF1/4"		10 M	145	E
77090039	TUYAUTERIE AIR ÉQUIPÉE 8X14 RACCORD FF1/4"		15 M	186	E
77090034	TUYAUTERIE AIR ÉQUIPÉE 8X14 RACCORD FF1/4"		20 M	233	E
77090112	TUYAUTERIE PRODUIT ÉQUIPÉE 6X12 F3/8" BSP	16	2 M	100	E
77090116	TUYAUTERIE PRODUIT ÉQUIPÉE 6X12 F3/8" BSP		5 M	134	E
77090118	TUYAUTERIE PRODUIT ÉQUIPÉE 6X12 F3/8" BSP		7,5 M	180	E
77090110	TUYAUTERIE PRODUIT ÉQUIPÉE 6X12 F3/8" BSP		10 M	238	E
77090138	TUYAUTERIE PRODUIT ÉQUIPÉE 8X14 F3/8" BSP		7,5 M	199	E
77090130	TUYAUTERIE PRODUIT ÉQUIPÉE 8X14 F3/8" BSP		10 M	262	E
77090135	TUYAUTERIE PRODUIT ÉQUIPÉE 8X14 F3/8" BSP		15 M	356	E
77090140	TUYAUTERIE PRODUIT ÉQUIPÉE 8X14 F3/8" BSP		20 M	455	E
87080350	GAINÉ PLASTIQUE DE PROTECTION DE TUYAU L80MM (BOBINE 200M)	17	200 M	140	E
930707A0	KIT DE NETTOYAGE ESSENTIEL FR (10 PIÈCES)	18	les 10 PCS	35	E

Indication PRIX TARIFS : Les prix des filtres sont dégressifs.

Se référer au prix p.168

ENSEMBLE DPS-90 & DPS-120

Régulateur de produit / Régulateur de retour produit pour pompe

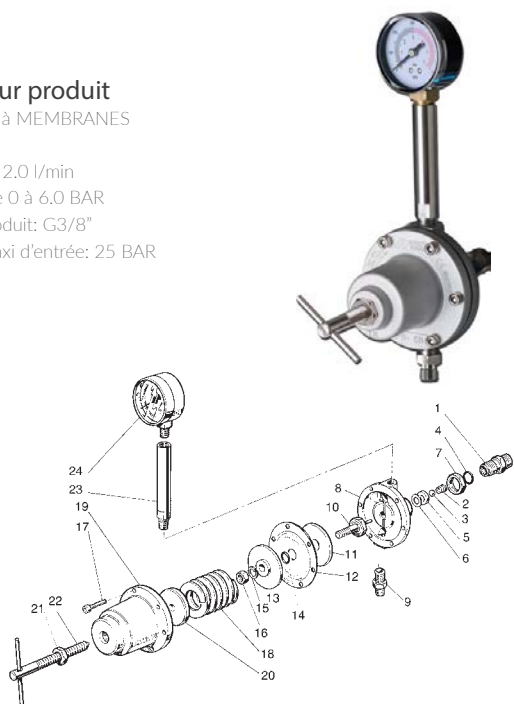
CARACTÉRISTIQUES

- Bonne précision de réglage.
- Facile à rincer: conception limitant les rétentions.
- Changement de teinte rapide.
- Très grande durabilité: bille inox et siège en carbure.
- Répond aux directives ATEX & CE.

Régulateur produit

Pour pompe à MEMBRANES

- . Débit maxi: 2.0 l/min
- . Pression: de 0 à 6.0 BAR
- . Raccord produit: G3/8"
- . Pression maxi d'entrée: 25 BAR



PR-5BL | PR-5BL WB | PR-5BL N

Rep.	Code	Désignation	Type	€	
-	14608200	RÉGULATEUR PRODUIT PR5 L STANDARD ALU	ALU.	510	I
-	14608210	RÉGULATEUR PRODUIT PR5 L N INOX	INOX	800	I
1	04700450	RACCORD ENTRÉE PRODUIT	INOX	125	IC
2	04701451	RESSORT DE BILLE	INOX	20	IC
3	04702450	BILLE CARBURE		27	IC
4	96639514	JOINT O'RING		22	IC
5	94703450	SIÈGE CARBURE		96	IC
6	94704450	JOINT PLAT		7	IC
7	04731450	CONTRE ÉCROU		14	IC
8	94705451	CORPS ALU (PR5 STANDARD)	PR-5BL-TE	890	IC
8	94724451	CORPS INOX (PR5LN)	PR-5BLN-TE	558	IC
8	94705460	CORPS TÉFLONÉ (PR5L)	PR-5BL-WB,TE	s/dde	IC
9	04754450	RACCORD M1/4" - M3/8" STANDARD	PR5L	31	IC
10	04707450	AXE SUPPORT MEMBRANES		96	IC
11	04708450	SUPPORT DE MEMBRANES (NOIR)		23	IC
12	04976440	MEMBRANES		61	IC
13	04709451	SUPPORT DE MEMBRANES		19	IC
14	06995905	JOINT O'RING		7	IC
15	06500802	RONDELLE FREIN		7	IC
16	06383086	ÉCOU MEMBRANES		7	IC
17	96357480	VIS		7	IC
18	94720440	RESSORT PRESSION 6 BAR (VERT)		32	IC
19	04711451	COUVERCLE		44	IC
20	04713450	SIÈGE RESSORT		39	IC
21	04717501	ÉCROU		7	IC
22	04970440	MANETTE DE RÉGLAGE		49	IC
23	04725450	TUBE PORTE MANOMÈTRE		98	IC
24	04755451	MANOMÈTRE SEUL 0-6 BAR 1/4"		67	E

CARACTÉRISTIQUES

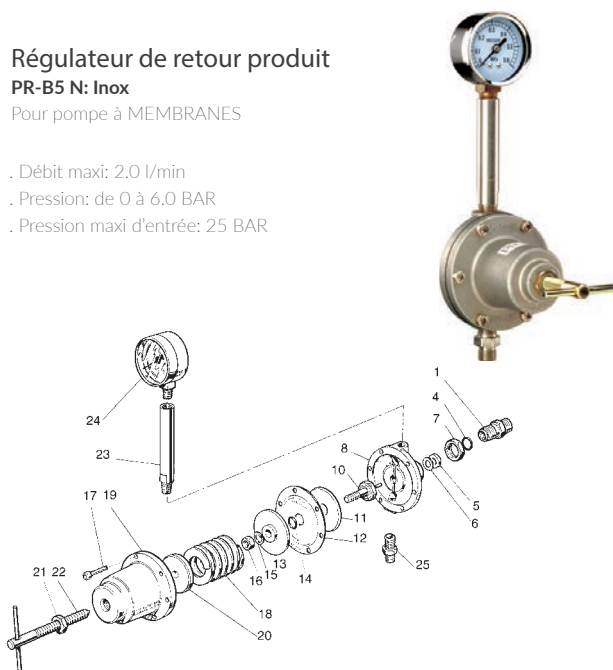
- Maintien une pression constante sur la ligne.
- Bonne précision de réglage.
- Manomètre livré en série.
- Répond aux directives ATEX & CE.

Régulateur de retour produit

PR-B5 N: Inox

Pour pompe à MEMBRANES

- . Débit maxi: 2.0 l/min
- . Pression: de 0 à 6.0 BAR
- . Pression maxi d'entrée: 25 BAR



PR-B5 | PR-B5 N régulateur de retour

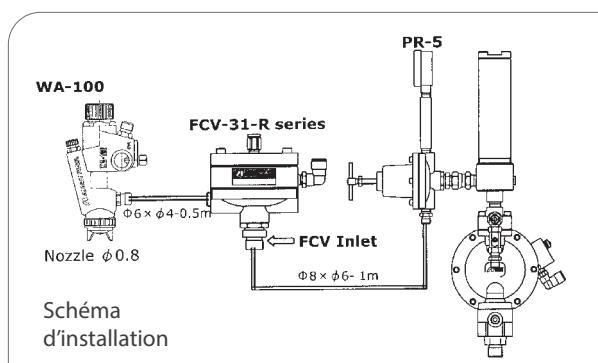
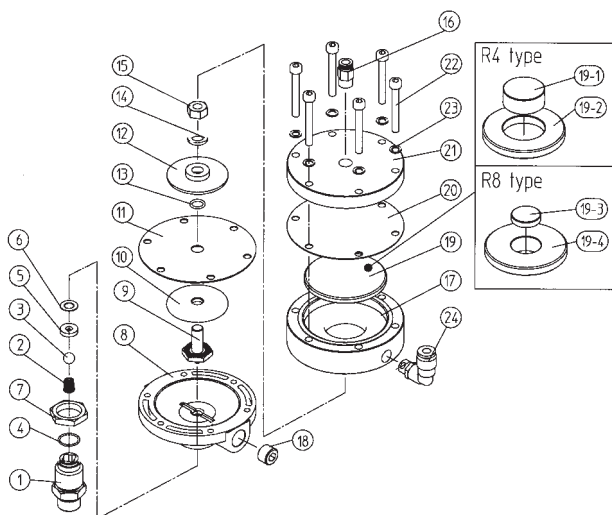
Rep.	Code	Désignation	Type	€	
-	14418851	RÉGULATEUR DE RETOUR PRODUIT PR-B5 STANDARD	ALU.	653	I
-	14418861	RÉGULATEUR DE RETOUR PRODUIT PR-B5 N WB INOX	INOX	785	I
1	04700450	RACCORD ENTRÉE PRODUIT		125	IC
4	96639514	JOINT O'RING		22	IC
5	94703450	SIÈGE CARBURE		96	IC
6	94704450	JOINT PLAT		7	IC
7	04731450	ÉCROU		14	IC
10	04737450	CLAPET CARBURE		162	IC
11	04708450	SUPPORT MEMBRANES (NOIR)		23	IC
12	04976440	MEMBRANES		61	IC
13	04709451	SUPPORT DE MEMBRANES		19	IC
14	06995905	JOINT O'RING		7	IC
15	06500802	RONDELLE FREIN		7	IC
16	06383086	ÉCROU MEMBRANES		7	IC
17	96357480	VIS		7	IC
18	94720440	RESSORT PRESSION 6 BAR (VERT)		32	IC
19	04711451	COUVERCLE		44	IC
20	04713450	SIÈGE RESSORT		39	IC
21	04717501	ÉCROU		7	IC
22	04970440	MANETTE DE RÉGLAGE		49	IC
23	04725450	TUBE PORTE MANOMÈTRE		98	IC
24	04755451	MANOMÈTRE SEUL 0-6 BAR RAC 1/4"		67	E
25	UL30010600	RACCORD RC. 1/4" - G3/8"		11	E

Régulateur de produit

FCV-31 N-S1 (1:1)
FCV-31 N-S1 R4 (1:4)
FCV-31 N-S1 R8 (1:8)

N*= Inox

- . Raccord air tuyau : 4-6
- . Débit maxi.: 2 l/min
- . Raccord entrée: G3/8" M
- . Raccord sortie: G1/4" F
- . Pression maxi entrée: 25 Bar



CARACTÉRISTIQUES

- Régulateur de produit piloté (1:1 / 1:4 / 1:8).
- Système de rinçage rapide.
- Cuve intérieure produit polie pour éviter les rétentions.
- Grande précision de rinçage.
- Faible coût d'exploitation (siège carbure).
- Compatible hydrodiluable et solvant.
- Cuve en acier inoxydable.
- Entretien aisé.
- Répond aux directives ATEX & CE.

FCV-31 | FCV-31 N-S1 (1/1) / (1/4) / (1/8)

Rep	Code	Désignation	Modèles	€	
-	14418940	RÉGULATEUR PRODUIT PILOTÉ INOX FCV31N S1	1/1	871	I
-	14418950	RÉGULATEUR PRODUIT PILOTÉ INOX FCV31N S1 R4	1/4	871	I
-	14418960	RÉGULATEUR PRODUIT PILOTÉ INOX FCV31N S1 R8	1/8	871	I
1	04700450	RACCORD ENTRÉE PRODUIT (INOX)		125	IC
2	04701451	RESSORT DE BILLE (INOX)		20	IC
3	04702450	BILLE CARBURE		27	IC
4	96639514	JOINT O-RING PTFE		22	IC
5	94703450	SIÈGE CARBURE		96	IC
6	94704450	JOINT PLAT		7	IC
7	04731450	ÉCROU		14	IC
9	04707450	AXE SUPPORT MEMBRANES		96	IC
10	04708450	SUPPORT DE MEMBRANES (NOIR)		23	IC
11	04976440	MEMBRANES PRODUIT (std)		61	IC
11	84976643	MEMBRANES TEFLON (opt.)		90	IC
12	04709451	SUPPORT DE MEMBRANES		19	IC
13	06995905	JOINT O-RING		7	IC
14	06500802	RONDELLE GROWER		7	IC
15	06383086	ÉCROU MEMBRANES		7	IC
16	96801161	RACCORD AIR PILOTAGE M/8" D4x6MM		17	IC
17	94757410	COUVERCLE		165	IC
18	94757500	JOINT PLAT SORTIE PRODUIT	(FCV-31)	26	IC
19	94758410	SUPPORT DE MEMBRANES	pour 1/1	92	IC
20	94759410	MEMBRANES (1 pc)		38	IC
21	94760410	COUVERCLE		144	IC
22	96350540	VIS		7	IC
23	96500502	BAGUE		7	IC
24	96809452	RACCORD COUDÉ RINÇAGE M1/8" D4x6mm		20	IC
-	84418504	KIT PISTON COMPLET	pour 1/4	216	IC
-	84418508T	KIT PISTON COMPLET	pour 1/8	216	IC



5. RÉSERVOIRS SOUS PRESSION ET AUTRES ÉQUIPEMENTS

Technologie basse pression pneumatique

- Réservoirs tout Inox PET (10lt. | 30lt. | 50lt.) 90
- Réservoir intérieur Inox PET (10lt.) 92
- Réservoir sortie basse RSPG10 (10lt.) 93
- Godet sous pression PC18 D (2lt.) 94

- Ensembles pneumatiques 95
- Tuyaux et raccords pneumatiques 96
- Agitateurs pneumatiques 98

Laveurs

- Laveur AI KOMBI 100
- Laveur LINE SOL 102
- Laveur Régénérateur de solvants 102
- Laveurs SOL B et SOL C 102

RÉSERVOIRS PRESSION INOX



PET (10L | 30L | 50L) (max. 7.0 bar)



CARACTÉRISTIQUES

- Réservoir sous pression avec cuve et passage produit entièrement en INOX 304.
- PET 10 (capacité 10L), PET 30 (capacité 30L), PET 50 (capacité 50L).
- Agitateur facile à utiliser, démarrage rapide.
- Livré avec un régulateur d'air.
- Poignée couvercle double actions: transport facile + couvercle facile à retourner pour éviter les salissures.
- Valve de sécurité, soupape d'évacuation.
- Finition intérieure ultra lisse.
- Livré avec Certificat de Conformité CE selon la Directive EEC 97/23.
- Raccord entrée air: G 1/4" M
- Raccord sortie produit: 3/8" M
- Pression d'air maxi: 7bar.

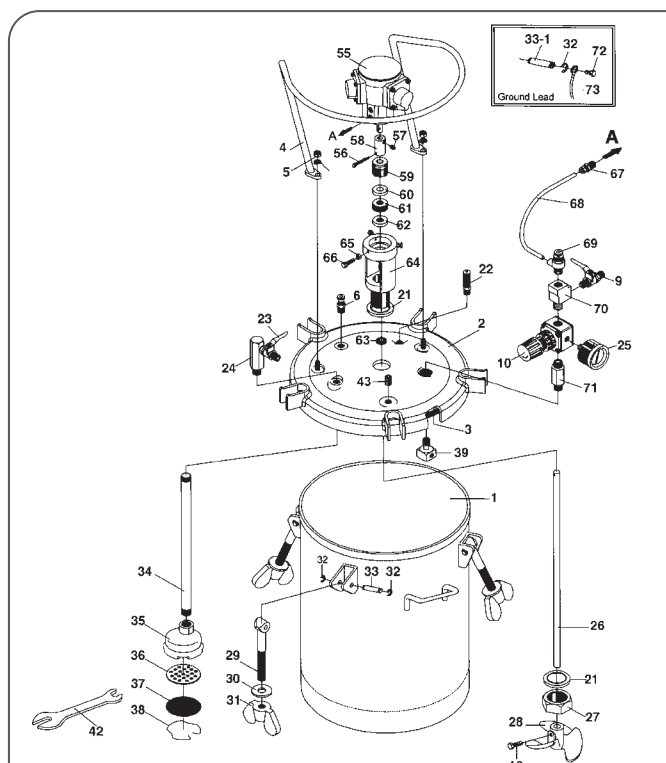
RÉSERVOIRS PET	10 L		30 L		50 L	
	N	MN	N	MN	N	MN
POIDS	15,3Kg	17,5Kg	20,4Kg	22,6Kg	25,6Kg	28,2Kg
DIMENSIONS (H x L)	540 x 330mm		710 x 415mm		810 x 470mm	
DIMENSIONS UTILES INTERNES (H x Ø)	220 x Ø 265mm		390 x Ø 320mm		490 x Ø 370mm	

CODE PRODUIT

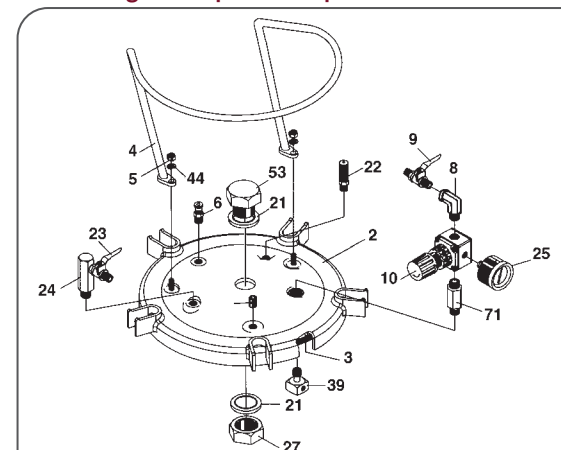
RÉSERVOIRS PET	10 L	30 L	50 L	€	
PET-10N	14972600	---	---	2 101	
PET-10MN avec agitateur	14972620	---	---	2 950	
PET-30N	---	14972630	---	2 868	
PET-30MN avec agitateur	---	14972650	---	3 957	
PET-50N	---	---	14972660	3 673	
PET-50MN avec agitateur	---	---	14972680	4 549	

N: sans agitateur pneumatique
MN: avec agitateur pneumatique

MN = Avec agitateur pneumatique



N = Sans agitateur pneumatique



PIÈCES DÉTACHÉES

Rep.	Code	Désignation	10N	10MN	30N	30MN	50N	50MN	€	
3	04015110	JOINT COUVERCLE	x	x					39	IC
3	04015240	JOINT COUVERCLE			x	x			51	IC
3	04016170	JOINT COUVERCLE					x	x	73	IC
4	04015250	POIGNÉE			x	x			156	IC
4	04019250	POIGNÉE	x	x					115	IC
4	04016180	POIGNÉE					x	x	197	IC
5	04015140	ÉCROU	x	x	x	x	x	x	7	IC
6	04015150	VALVE DE DÉCHARGE	x	x	x	x	x	x	15	IC
8	04015460	COUDE MF1/4"	x		x		x		12	IC
9	04015170	VALVE 2 VOIES 1/4" (entrée d'air)	x	x	x	x	x	x	28	IC
10	94008260	RÉGULATEUR PRESSION D'AIR	x	x	x	x	x	x	84	IC
16	04019040	VIS		x		x		x	7	IC
21	04019100	JOINT BOUCHON CENTRAL	x	x	x	x	x	x	16	IC
22	04002211	VALVE DE SÉCURITÉ	x	x	x	x	x	x	26	IC
23	04015450	VALVE 2 VOIES 1/4" (sortie produit)	x	x	x	x	x	x	61	IC
24	04015470	RACCORD SORTIE PRODUIT	x	x	x	x	x	x	51	IC
25	04016190	MANOMÈTRE 0-10 BAR	x	x	x	x	x	x	18	IC
26	04016400	AXE (56-57-58)		x					75	IC
26	04016410	AXE (56-57-58)				x			89	IC
26	04016420	AXE (56-57-58)						x	113	IC
27	04019120	ÉCROU CENTRAL	x	x	x	x	x	x	47	IC
28	04016430	HÉLICE		x		x		x	20	IC
29	04015490	VIS À OEIL	x	x	x	x	x	x	35	IC
30	04016200	RONDELLE	x	x	x	x	x	x	7	IC
31	04016210	MANETTE DE BLOCAGE	x	x	x	x	x	x	51	IC
32	94020220	CIRCLIPS	x	x	x	x	x	x	7	IC
33	94020230	AXE	x	x	x	x	x	x	7	IC
33-1	04016440	AXE	x	x	x	x	x	x	9	IC
34	04016450	TUBE D'ASPIRATION 10L	x	x					73	IC
34	04016460	TUBE D'ASPIRATION 30L			x	x			96	IC
34	04016470	TUBE D'ASPIRATION 50L					x	x	120	IC
35	04015270	COUVERCLE DE TAMIS			x	x	x	x	19	IC
35	04016260	COUVERCLE DE TAMIS	x	x					16	IC
36	04015280	SUPPORT DE TAMIS			x	x	x	x	7	IC
36	04016270	SUPPORT DE TAMIS	x	x					7	IC
37	04015290	FILTRE (40 Mesh)			x	x	x	x	7	IC
37	04016280	FILTRE (40 Mesh)	x	x					7	IC
38	04015300	RESSORT DE TAMIS			x	x	x	x	7	IC
38	94016290	RESSORT DE TAMIS	x	x					7	IC
39	94016310	DÉFLECTEUR D'AIR	x	x	x	x	x	x	15	IC
44	06500804	RONDELLE FREIN	x	x	x	x	x	x	7	IC
53	04016480	BOUCHON CENTRAL COUVERCLE	x		x		x		115	IC
55	AM-6B	MOTEUR AGITATEUR		x		x		x	s/dde	IC
59	04017410	VIS SERRAGE JOINT		x		x		x	22	IC
60	04017420	RONDELLE FEMELLE		x		x		x	7	IC
61	04017430	JOINT		x		x		x	15	IC
62	04017440	RONDELLE MÂLE		x		x		x	7	IC
63	04017450	JOINT O-RING		x		x		x	7	IC
64	04017460	SUPPORT MOTEUR		x		x		x	287	IC
65	04017470	ÉCROU		x		x		x	7	IC
66	04017480	VIS		x		x		x	126	IC
67	04017490	RACCORD INSTANÉ M1/4" TUY.		x		x		x	7	IC
68	04018100	TUYAU 8x10		x		x		x	26	IC
69	04018110	RÉGLAGE VITESSE AGITATEUR		x		x		x	44	IC
70	04018120	RACCORD DE JONCTION		x		x		x	10	IC
71	04018130	RACCORD DE JONCTION	x	x	x	x	x	x	20	IC
72	04018140	VIS	x	x	x	x	x	x	7	IC
73	04018150	CÂBLE DE MISE À LA TERRE	x	x	x	x	x	x	7	IC
opt.	74972699	KIT DETENDEUR AIR PISTOLET RESERVOIR INOX	x	x	x	x	x	x	183	IC

RÉSERVOIR SOUS PRESSION

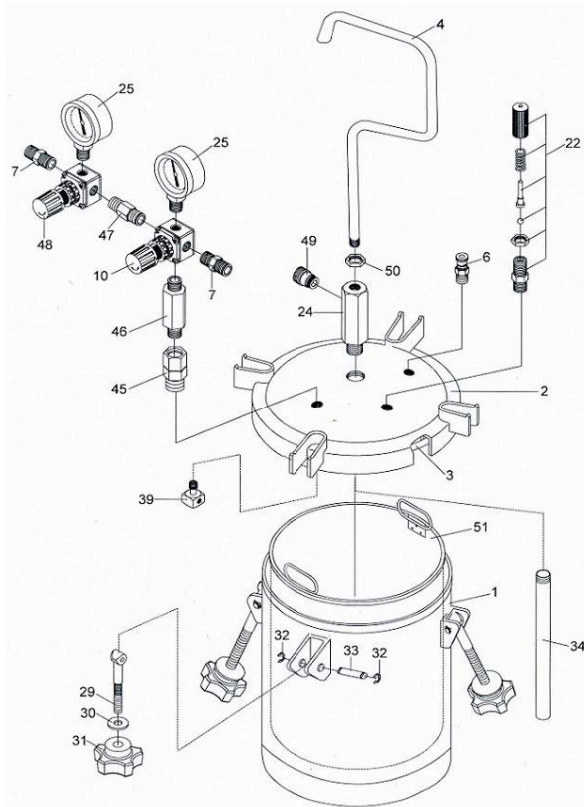
PET-10 (10L) (max. 4.0 bar)



CARACTÉRISTIQUES

- Réservoir sous pression 10L.
- Fabrication robuste.
- Surface interne propre et ultra lisse.
- Passage produit en acier inoxydable.
- Poignée centrale permettant un transport facile.
- Livré avec 2 régulateurs et 2 manomètres.
- Pression d'air max: 4.0 bar.
- Capacité: 10 litres.
- Seau interne amovible INOX 304: capacité 8,5 litres.
- Raccord entrée/sortie air: G 1/4"
- Raccord sortie produit: G 3/8"
- Température de fonctionnement: 5-40 °C
- Poids: 11Kg
- Dimensions: 310 x 565 mm

Seau
Intérieur
Inox 304



rep. 100



VFM2763021: crépine 30 MESH

CODE PRODUIT

Rep.	Code	Désignation	€	
---	14972400	RÉSERVOIR PRESSION PET 10	999	1
3	94020200	JOINT	34	IC
4	94020020	POIGNÉE	26	IC
6	94020030	ROBINET DE PURGE	13	IC
7	94020210	RACCORD AIR MM1/4"	12	IC
10	94008260	RÉGULATEUR DE PRESSION PRODUIT	84	IC
22	94016391	VALVE DE SÉCURITÉ	26	IC
24	94020040	TUBE SORTIE PRODUIT (acier inoxydable)	38	IC
25	94016020	MANOMÈTRE	25	IC
29	94020190	AXE AVEC OEILLET	8	IC
30	94020060	RONDELLE PLATE	7	IC
31	94020070	MANETTE DE BLOCAGE	38	IC
32	94020220	CIRCLIPS	7	IC
33	94020230	AXE	7	IC
34	94020090	TUBE PRODUIT (acier inoxydable 1/2")	62	IC
39	94016310	DIFFUSEUR D'AIR	15	IC
45	94020100	RACCORD TOURNANT	15	IC
46	94020110	RACCORD LIAISON	15	IC
47	94020120	RACCORD LIAISON	7	IC
48	94020130	RÉGULATEUR DE PRESSION PISTOLET	84	IC
49	94020140	RACCORD PEINTURE (acier inoxydable M3/8)	13	IC
50	94020160	ÉCROU	7	IC
51	94020170	SCEAU INTÉRIEUR INOX	301	IC
100	VFM2763021	CRÉPINE 30 MESH STD (D27 x L60mm)	22	IC
Op-tion.	87050131	SEAU INTÉRIEUR PLASTIQUE 6L (X10)	76	IC

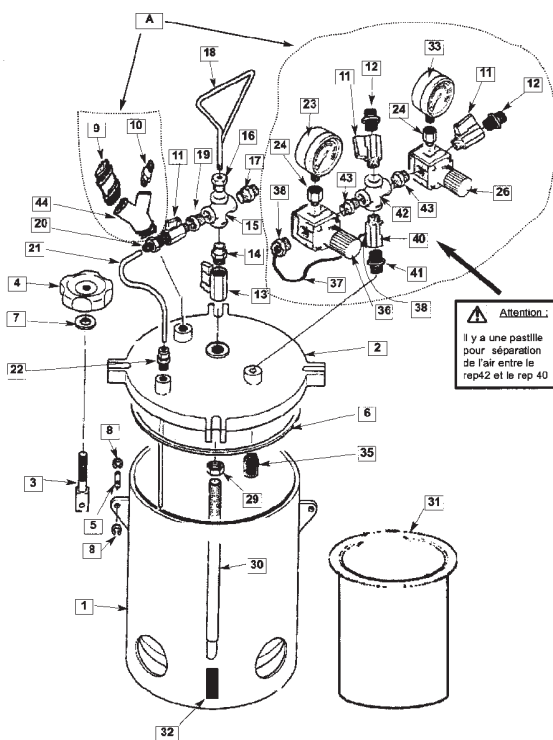


CARACTÉRISTIQUES

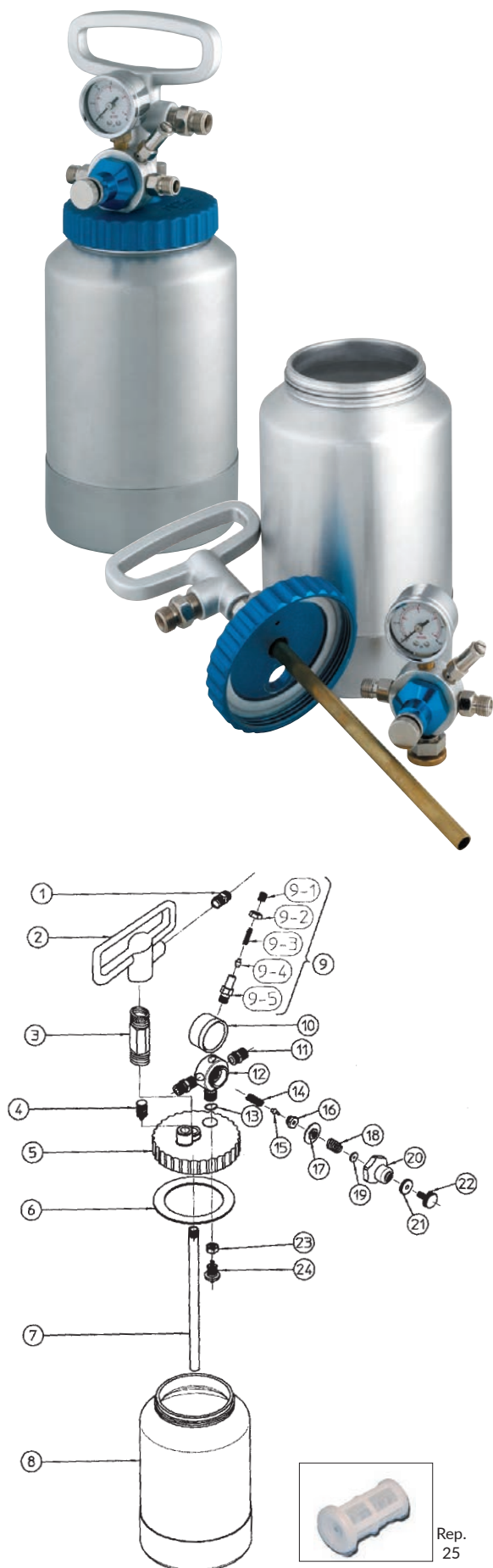
- Réservoir sous pression 10L en acier traitement anticorrosion.
- Fabrication robuste.
- Poignée centrale permettant un transport facile.
- Livré avec 2 régulateurs et 2 manomètres.
- Pression d'air max: 3.0 bar.
- Capacité: 10 litres.
- Seau interne plastique: capacité 6 litres.
- Robinet de coupure d'air général.
- Rinçage tuyau peinture sans démontage.
- Sortie produit M3/8"
- Sortie air M1/4"
- Température de fonctionnement: 5-40 °C
- Dimensions: 212 mm x H262 mm

CODE PRODUIT

Rep.	Code	Désignation	€	
---	85500011	RÉSERVOIR RSPG 10 SORTIE BASSE	1 339	I
1	87050101	CUVE SEULE NUE (SANS ATTACHES)	500	IC
2	87050102	COUVERCLE SEUL NU	286	IC
3	87050103	ATTACHE DE COUVERCLE	21	IC
4	87050104	MANETTE NOIRE DE FERMETURE	31	IC
5	87050105	AXE POUR ATTACHE	12	IC
6	75010012	JOINT DE COUVERCLE (BLANC + NOIR)	67	IC
7	87050107	RONDELLE	10	IC
8	87050108	CIRCLIPS D'AXE	7	IC
9	77050109	SOUPAPE DE SÉCURITÉ 4 BAR M3/8" + REDUC 1/4"	19	IC
10	87050110	ROBINET DE PURGE	16	IC
11	87050111	ROBINET MF1/4"	34	IC
12	87040090	RACCORD MM1/4"	16	IC
13	87050113	ROBINET FF3/8"	38	IC
14	87050114	RACCORD MM3/8"	16	IC
15	87250052	CROIX FFFF3/8"	29	IC
17	87040250	RACCORD MM3/8"	16	IC
18	87050118	POIGNÉE	34	IC
19	87050119	RÉDUCTION M3/8"-F1/4"	16	IC
20	87050120	RACCORD M1/4" TUYAU 4/6 RILSAN	16	IC
21	87050121	TUYAU RILSAN 4/4MM RINÇAGE LG 50CM	12	IC
22	87050122	RACCORD M1/4" PASSAGE 6MM	16	E
23	87050123	MANOMÈTRE PRESSION PRODUIT 0 À 4 BAR	60	E
24	87050124	REDUCTION M1/8" - F1/4"	24	IC
25	87050125	RACCORD Y MFF1/4"	19	IC
26	87050126	DÉTENDEUR D'AIR 0 À 8 BAR PRESSION AIR PISTOLET	153	IC
27	87050127	SUPPORT DE DÉTENDEUR	38	IC
28	87050128	ÉCROU DE SUPPORT DE DÉTENDEUR	21	IC
29	87050129	ÉCROU DE TUBE PLONGEUR	10	IC
30	87050130	TUBE PLONGEUR SEUL	70	IC
31	87050131	SEAU INTÉRIEUR DE 6 L (x 10 pcs)	76	IC
31bis	87050131BIS	SEAU ALUMINIUM 5L AVEC ANSE (x 1 pc)	38	IC
32	87050132	FILTRE CRÉPINE 50 MESH	19	IC
33	87050133	MANOMÈTRE AIR PISTOLET 0 À 12 BAR	60	IC
35	05847521	FILTRE ANTI RETOUR PRODUIT	41	IC
36	89050034	RÉGULATEUR AIR 0 À 4 BAR PRESSION PRODUIT	125	IC
37	87090020	TUBE RILSAN 4/6MM (AU METRE)	8	E
38	87370010	RACCORD COUDÉ M1/4" POUR TUBE 4/6"MM	16	IC
40	87050134	TE MFF 1/4"	12	IC
41	87290030	UNION 3 PIÈCES M1/4" x M1/4"	22	IC
42	87250050	CROIX FFFF1/4"	24	IC
43	87280010	RACCORD M-F1/4"	10	
44	ZYFMF14	RACCORD Y MFF1/4" (OPTION)	27	
A	77050200	ENSEMBLE DÉTENDEURS D'AIR ASSEMBLÉS	564	



PC-18 D (2L) (max. 3.5 bar)



CARACTÉRISTIQUES

- . Godet sous pression en aluminium.
- . Capacité 2 litres.
- . Equipé d'un réglage d'air.
- . Valve de sécurité et valve de contrôle.
- . Réglage précis de la pression produit.
- . Pression maxi d'utilisation: 3,5 bar.
- . Température de fonctionnement: 5-40 °C.
- . Raccord produit: G 3/8" (PF3/8).

* PC 18DT (ancienne version téflonnée) : non disponible

CODE PRODUIT

Rep.	Code	Désignation	Modèle	€	
---	14018900	GODET SOUS PRESSION	PC 18D	587	I
1	94056350	RACCORD PRODUIT	PC 18D	61	IC
1	94065350	RACCORD PRODUIT INOX	PC 18DT	99	IC
2	94055350	POIGNÉE		110	IC
3	94057350	RACCORD DE POIGNÉE	PC 18D	47	IC
3	94066350	RACCORD DE POIGNÉE INOX	PC 18DT	76	IC
4	94003350	ROBINET DE PURGE		14	IC
5	94053350	COUVERCLE		310	IC
6	94900210	JOINT DE COUVERCLE (1 x 2 pcs)		10	IC
7	94001350	TUBE PLONGEUR	PC 18D	25	IC
7	94067350	TUBE PLONGEUR INOX	PC 18DT	72	IC
8	94000351	CUVE	PC 18D	406	IC
9	94007350	SOUPAPE DE SÉCURITÉ		57	IC
9-1	04012350	BOUCHON		9	IC
9-2	04011350	ÉCROU		13	IC
9-3	04010350	RESSORT VALVE DE SÉCURITÉ		26	IC
9-4	04009350	SIÈGE VALVE DE SÉCURITÉ		9	IC
9-5	04008350	CORPS VALVE DE SÉCURITÉ		43	IC
10	94048400	MANOMÈTRE 0-4 BAR		109	E
11	94027350	RACCORD AIR		22	IC
12	94049350	CORPS DE RÉGULATEUR D'AIR	PC 18D	303	IC
12	94063350	CORPS DE RÉGULATEUR D'AIR INOX	PC 18DT	337	IC
13	06631012	JOINT		7	IC
14	04016350	RESSORT CLAPET		16	IC
15	04017350	SIÈGE		16	IC
16	04018350	GUIDE CLAPET		17	IC
17	04019350	MEMBRANES		31	IC
18	04023350	RESSORT PRESSION		8	IC
19	04038350	GUIDE RESSORT		22	IC
20	04024350	COUVERCLE DE MEMBRANES		47	IC
21	04025350	ÉCROU		10	IC
22	04026350	BOUTON RÉGLAGE		17	IC
23	94058350	ÉCROU	PC 18D	12	IC
23	94068350	ÉCROU INOX	PC 18DT	19	IC
24	04904151	ENSEMBLE SOUPAPE	PC 18D	81	IC
24	94069350	ENSEMBLE SOUPAPE NOX	PC 18DT	110	IC
25	77060010	MICROFILTRES 200µ (X10)	PC 12	27	C1
Opt.	02004005	RÉGULATEUR INVERSÉ À LA SORTIE DU PC18	PC 18	101	E

ENSEMBLES PRÊTS À PEINDRE

ENSEMBLE PC18 D (2L) + W-200 INTEGRA FT



CARACTÉRISTIQUES

RÉSERVOIR SOUS PRESSION 2L + 1 PISTOLET W-200 INTEGRA FT + TUYAUX 2m

- Conçu pour les petites applications en industrie générale.
- Ensemble haut de gamme.

Code	Désignation	€	
ENS 21	PC18D + W-200 INTEGRA FT (préciser la buse) + TUYAUX 2M	1 239	

ENSEMBLE PET10 (10L) + PISTOLET

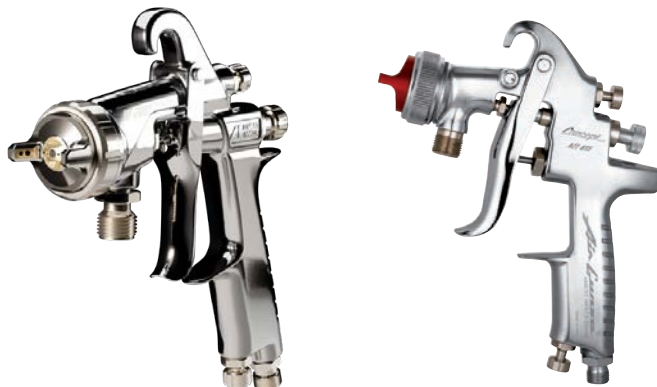


CARACTÉRISTIQUES

RÉSERVOIR SOUS PRESSION 10L + 1 PISTOLET W-200 INTEGRA FT ou AZ1 HTE 2 + TUYAUX 10M

- . Conçu pour des applications en industrie générale.
- . Disponible avec pistolet W-200 INTEGRA FT = haut de gamme.
- . Disponible avec pistolet AZ1 HTE 2 = gamme économique.

Code	Désignation	€	
ENS PET10	PET10 + W-200 INTEGRA FT (préciser la buse) + TUYAUX 10M	1 709	
ENS PET10AZ1	PET10 + AZ1 HTE 2 (préciser la buse) + TUYAUX 10M	1 333	





Attention:

La longueur et le diamètre sont importants pour le débit d'air. Assurez-vous d'avoir suffisamment de débit et de pression en amont du pistolet, de la pompe ou du réservoir.

Exemples:

1 Pompe + 1 pistolet W200G2P
consomme environ 650l/min sous 4 Bar.

1 Pompe + 1 pistolet W200LV2
consomme environ 350l/min sous 3 Bar.

Les pertes de charge sont dues, entre autre, aux régulateurs, aux raccords rapides, aux tuyaux trop fins ou trop longs.



Raccord cannelé (rep.A)



Raccord mâle / mâle (rep.B)



Embout mâle rapide
Code: 930621A0 (rep.C)



Coupleur femelle pour tuyau 8mm
Code: 87020016 (rep.D)



CARACTÉRISTIQUES

- Ces tuyaux d'air sont idéals pour l'application pneumatique. Ils sont disponibles :
 - avec raccord femelle (plusieurs longueurs proposées)
 - à la coupe (sans raccord)
 - en couronne de 120 mètres
- Grande maniabilité
- Antistatique
- Tube intérieur: SBR lisse
- Marquage: $R(<2 \times 10^6 \text{ Ohms/m})$ ANTISTATIQUE
- Pression de service: 10 Bar
- Pression maxi.: 50 Bar
- 8x14 Poids: 154 g/m / Rayon courbure: 28mm
- 10x17 Poids: 221 g/m / Rayon courbure: 38mm

CODE TUYAUX AIR

Code	Désignation	∅ Tuyau	Long.	Raccord	€	
77090025	TUYAU AIR ÉQUIPÉ	8 x 14	2 M	F1/4" BSP	60	E
77090035	TUYAU AIR ÉQUIPÉ	8 x 14	5 M	F1/4" BSP	95	E
77090037	TUYAU AIR ÉQUIPÉ	8 x 14	7,5 M	F1/4" BSP	118	E
77090030	TUYAU AIR ÉQUIPÉ	8 x 14	10 M	F1/4" BSP	145	E
77090039	TUYAU AIR ÉQUIPÉ	8 x 14	15 M	F1/4" BSP	186	E
77090034	TUYAU AIR ÉQUIPÉ	8 x 14	20 M	F1/4" BSP	233	E
77090040	TUYAU AIR ÉQUIPÉ	10 x 18	10 M	F1/4" BSP	181	E
77090041	TUYAU AIR ÉQUIPÉ	10 x 18	15 M	F1/4" BSP	263	E
77090045	TUYAU AIR ÉQUIPÉ	10 x 18	15 M	F3/8" BSP	263	E
77091042	TUYAU AIR ÉQUIPÉ UNIVERSEL	8 x 14	12,5 M	F1/4" BSP	147	E
77091052	TUYAU AIR ÉQUIPÉ	10 x 18	12,5 M	MF EURO	125	E
87090060	TUYAU AIR À LA COUPE	6 x 14	Le M	sans raccord	17	E
87090030	TUYAU AIR À LA COUPE	8 x 14	Le M	sans raccord	17	E
770900100	TUYAU EN COURONNE 100 M	8 x 14	COURONNE	sans raccord	557	E
770901500	TUYAU EN COURONNE 50M	10 x 18	COURONNE	sans raccord	277	E
770901000	TUYAU EN COURONNE 100M	10 x 18	COURONNE	sans raccord	499	E
87090100	TUYAU AIR À LA COUPE	10 x 18	1 M	sans raccord	18	E

CODE RACCORDS AIR

Code	Désignation	∅ Tuyau	Raccord	€	
Raccord pour tuyauterie avec écrou tournant (livré sans collier)					
87040110	RACCORD CANNELÉ (A)	6 x 14	F1/4" BSP	18	E
87040050	RACCORD CANNELÉ (A)	8 x 14	F1/4" BSP	18	E
87040080	RACCORD CANNELÉ (A)	8 x 14	F3/8" BSP	18	E
87040059	RACCORD CANNELÉ (A)	10 x 18	F1/4"	18	E
87040101	COLLIER OREILLE POUR TUYAU	8 x 14		5	E
87040141	COLLIER OREILLE POUR TUYAU	10 x 18		5	E
Raccord mâle / mâle					
87040090	RACCORD MÂLE / MÂLE (B)		MM1/4"	16	IC
87040250	RACCORD MÂLE / MÂLE (B)		M3/8" - M3/8"	16	IC
87040240	RACCORD MÂLE / MÂLE (B)		M1/4" - M3/8"	16	E
Raccord femelle / mâle					
930621A0	EMBOUT MÂLE RAPIDE (C)		F1/4"	8	C1
87020016	COUPLEUR FEMELLE (D)		UNIV. POUR TUYAU 8MM	27	E
87020031	COUPLEUR FEMELLE		UNIVERSEL M1/4"	27	E



Attention:

Le diamètre intérieur est important.

Exemple:

Pour des produits d'une viscosité supérieure à 35 s/CF4 et des débits importants, il est préconisé de choisir le diamètre 8mm à partir de 10 mètres et 9,5mm à partir de 15 mètres de longueur.



Code	Désignation	€
86050007K2	Housse de protection pour tuyaux en TYVEK® 7,5m / larg 12cm (vendu par 2)	89,00

Code de remise : E

Tuyau ultra souple 4,8x10

NEW

NEW

CARACTÉRISTIQUES

- Ces tuyaux produit sont idéals pour l'application pneumatique. Ils sont disponibles :
 - avec raccord 3/8"; 1/4"-3/8" (plusieurs longueurs proposées)
 - à la coupe (sans raccord)
 - en couronne de 100 mètres
- Grande maniabilité
- Tube intérieur: polyamide
- Revêtement extérieur : polyuréthane + tressage
- 6 x 12 Pression service : 20 Bar / Pression maxi. : 80 Bar / Rayon de courbure: 30mm
- 8 x 14 Pression service: 15 Bar / Pression maxi.: 60 Bar / Rayon de courbure: 35mm
- 9,5 x 15 Pression service: 15 Bar / Pression maxi.: 60 Bar / Rayon de courbure: 60mm
- 4,8 x 10 Pression service: 50 Bar / Pression maxi.: 200 Bar / Rayon de courbure:15mm
- Poids: 90 g/m (environ)

CODE TUYAUX PRODUIT

Code	Désignation	ø Tuyau		Raccord	€	
77090405	TUYAU PRODUIT ÉQUIPÉ	4,8 x 10	5 M	F3/8 BSP	157	E
77090112	TUYAU PRODUIT ÉQUIPÉ	6 x 12	2 M	F3/8" BSP	100	E
77090116	TUYAU PRODUIT ÉQUIPÉ	6 x 12	5 M	F3/8" BSP	134	E
77090118	TUYAU PRODUIT ÉQUIPÉ	6 x 12	7,5 M	F3/8" BSP	180	E
77090110	TUYAU PRODUIT ÉQUIPÉ	6 x 12	10 M	F3/8" BSP	238	E
77090232	TUYAU PRODUIT ÉQUIPÉ	8 x 14	2 M	F3/8" BSP	97	E
77090236	TUYAU PRODUIT ÉQUIPÉ	8 x 14	5 M	F3/8" BSP	165	E
77090138	TUYAU PRODUIT ÉQUIPÉ	8 x 14	7,5 M	F3/8" BSP	199	E
77090130	TUYAU PRODUIT ÉQUIPÉ	8 x 14	10 M	F3/8" BSP	262	E
77090135	TUYAU PRODUIT ÉQUIPÉ	8 x 14	15 M	F3/8" BSP	356	E
77090140	TUYAU PRODUIT ÉQUIPÉ	8 x 14	20 M	F3/8" BSP	455	E
77090237	TUYAU PRODUIT ÉQUIPÉ	8 x 14	5 M	FF1/4" - 3/8" BSP	165	E
77090139	TUYAU PRODUIT ÉQUIPÉ	8 x 14	7,5 M	FF1/4" - 3/8" BSP	199	E
77090131	TUYAU PRODUIT ÉQUIPÉ	8 x 14	10 M	FF1/4" - 3/8" BSP	262	E
77090136	TUYAU PRODUIT ÉQUIPÉ	8 x 14	15 M	FF1/4" - 3/8" BSP	359	E
77090128	TUYAU PRODUIT ÉQUIPÉ	9,5 x 15	7,5 M	F3/8" BSP	243	E
77090120	TUYAU PRODUIT ÉQUIPÉ	9,5 x 15	10 M	F3/8" BSP	310	E
77090113	TUYAU PRODUIT ÉQUIPÉ	6 x 12	2 M	FF1/4" - 3/8" BSP	100	E
77090117	TUYAU PRODUIT ÉQUIPÉ	6 x 12	5 M	FF1/4" - 3/8" BSP	134	E
77090119	TUYAU PRODUIT ÉQUIPÉ	6 x 12	7,5 M	FF1/4" - 3/8" BSP	180	E
77090111	TUYAU PRODUIT ÉQUIPÉ	6 x 12	10 M	FF1/4" - 3/8" BSP	240	E
77090152	TUYAU COLLE TRANSLUCIDE	6 x 10,3	5 M	F3/8" BSP	105	E
87090400	TUYAU PRODUIT À LA COUPE	4,8 x 10	LE M	-	21	E
87090110	TUYAU PRODUIT À LA COUPE	6 x 12	1 M	-	20	E
87090320	TUYAU PRODUIT À LA COUPE	8 x 14	1 M	-	22	E
87090120	TUYAU PRODUIT À LA COUPE	9,5 x 15	1 M	-	26	E
87090140	TUYAU PRODUIT À LA COUPE	13 x 22	1 M	-	39	E
770904000	TUYAU PRODUIT COURONNE	4,8 x 10	100 M	-	1 594	E
770901100	TUYAU PRODUIT COURONNE	6 x 12	100 M	-	1 468	E
770903200	TUYAU PRODUIT COURONNE	8 x 14	100 M	-	1 594	E
87080350	GAINE PLASTIQUE	LARGEUR 80MM - BOBINE 200M			140	E

CODE RACCORDS PRODUIT

Code	Désignation	ø Tuyau	Raccord	€	
87041150	RACCORD PRODUIT	4,8 x 10	1/4" BSP	26	E
87041160	RACCORD PRODUIT	4,8 x 10	3/8" BSP	26	E
87040170	RACCORD PRODUIT	6 x 12	1/4" BSP	24	E
87040180	RACCORD PRODUIT	6 x 12	3/8" BSP	24	E
87040200	RACCORD PRODUIT	8 x 14	1/4" BSP	26	E
87040210	RACCORD PRODUIT	8 x 14	3/8" BSP	26	E
87040190	RACCORD PRODUIT	9,5 x 15	3/8" BSP	31	E

Raccord produit



AGP00008



AGITATEUR FÛT 30 LITRES POIGNÉE MANUELLE

- Utilisation manuelle.
- Equipé d'une poignée revolver avec bouton marche.
- Equipé d'un moteur pneumatique, puissance: 1/4CV.
- Tige L 700mm.
- 1 Hélice Ø90mm INOX 304.
- Utilisation pour viscosité moyenne à élevée (inférieure à 60/80 sec/CF).

CARACTÉRISTIQUES TECHNIQUES

Agitateur pourseau	
Puissance à vide	0.33 Kw
Vitesse rotation	800 tr/min max avec 6 bar d'air
Consommation d'air	6.7m3 /H à 800 tr/min (environ)
Tige diamètre 10 mm INOX + hélices INOX 90 mm	
Raccord air M 1/4" BSP + coupleur rapide ISO B livré en accessoires	
Distance de la main jusqu'au bout de l'axe	820 mm

AGP00006



AGITATEUR FÛT 30 LITRES AVEC PINCE

- Utilisation manuelle.
- Equipé d'une pince pour fixation bord de fût.
- Equipé d'un moteur pneumatique ATEX zone 1, puissance: 1/4CV.
- Tige L 360mm.
- 1 Hélice Ø90mm INOX 304.
- Puissance: 1/4CV.
- Utilisation pour viscosité moyenne (inférieure à 240 sec/CF4).

CARACTÉRISTIQUES TECHNIQUES

Agitateur pour fût 30L	
Puissance à vide	0.13 Kw à 4000 tr/min
Vitesse rotation	500 à 4 000 tr/min
Consommation d'air	6m3/H à 500 tr/min (environ)
	32m3/H à 4 000 tr/min (environ)
Tige diamètre 10 mm INOX + hélices INOX 90 mm	
Raccord air M 1/4" BSP + coupleur rapide ISO B livré en accessoires	
MOTEUR CE, ATEX II 2 GD c T4	

AGP000010



AGITATEUR FÛT 200 LITRES AVEC PINCE

- Utilisation manuelle.
- Équipé d'une pince pour fixation bord de fût.
- Équipé d'un moteur pneumatique ATEX zone 1, puissance: 1CV.
- Tige L 770mm.
- 2 Hélices Ø135mm INOX.
- Utilisation pour faible viscosité.

Agitateur pour fût 200L

Puissance à vide	0.7 Kw à 3000 tr/min
Vitesse rotation	300 à 3 000 tr/min
Consommation d'air	10m3/H à 500 tr/min (environ)
	50m3/H à 3 000 tr/min (environ)
Tige diamètre 12 mm INOX + hélices INOX 135 mm	
Raccord air M 1/4" BSP + coupleur rapide ISO B livré en accessoires	
MOTEUR CE, ATEX II 2 GD c T4	

AGP00009



AGITATEUR FÛT 5 À 30 LITRES AVEC SUPPORT RÉGLABLE

- Idéal pour la préparation des peintures liquides
- Équipé d'un moteur pneumatique ATEX ZONE 1, puissance : 1/4CV.
- Convient pour bidon de 400mm de hauteur max.

Agitateur pour fût 5 à 30L

Puissance à vide	0,3KW
Vitesse rotation	500 à 6 000 tr/min
Consommation d'air	4 m3/H à 500 tr/min (environ)
	28 m3/H à 6 000 tr/min (environ)
Tige diamètre 12 mm Inox + hélices Inox ø 74mm	
Raccord air M 1/4" bsp + coupleur rapide ISO B livré en accessoires	
MOTEUR CE, ATEX II 2 GD c T4	

CODE AGITATEURS

Code	Désignation	Modèle	€	
AGP00009	AGITATEUR PNEUMATIQUE PR FÛT DE 5 À 30 L SUPPORT RÉGLABLE		685	I
AGP00020	AGITATEUR PNEUMATIQUE PR FÛT DE 30 À 200 L SUPPORT RÉGLABLE		1389	I
AGP00008	AGITATEUR PNEUMATIQUE PR FÛT 30 LITRES POIGNÉE MANUELLE		648	I
AGP00006	AGITATEUR PNEUMATIQUE PR FÛT 30 LITRES AVEC PINCE		968	I
AGP00010	AGITATEUR PNEUMATIQUE PR FÛT 200 LITRES AVEC PINCE		1466	I
AGP01000	MOTEUR AGITATEUR 0,25	30L PINCE	804	IC
AGP03000	MOTEUR / RÉDUCTEUR SEUL pour AGP00008	30L MANUEL	426	IC
AGP02000	MOTEUR AGITATEUR 0,68 KW SEUL pour AGP00010	200 L	667	IC
AGP03003	TIGE D 10MM x LG 700MM + ÉCROUS	30 L MANUEL	187	IC
AGP03002	TIGE D 10MM x LG 360MM + ÉCROUS	30 L PINCE	125	IC
AGP02004	TIGE D 12MM x LG 770MM	200 L	165	IC
AGP03101	MANCHON INOX POUR AXE AGITATEUR	30 L PINCE	153	IC
AGP02003	MANCHON INOX POUR 200 LITRES	200 L	168	IC
AGP03006	HÉLICE AGITATEUR 90MM INOX	30 L	109	IC
AGP02006	HÉLICE AGITATEUR 135MM INOX	200 L	197	IC
87040060	EMBOUT MÂLE RAPIDE M1/4"		7	E
AGP01008	PINCE INOX AGITATEUR BORD DE FUT	30 L PINCE	423	IC
AGP03104	BOUTON DE RÉGLAGE DE VITESSE FF1/8"	30 / 200 L	41	IC
AGP03005	COUVERCLE FUT AVEC AGITATEUR PNEUMATIQUE	30 L	1 312	I

Laveur de pistolet double AI KOMBI



Laveur
AUTOMATIQUE
HYDRO ET SOLVANT

CARACTÉRISTIQUES

- Nettoyage automatique fermé : hydro & solvant.
 - Entièrement en acier inoxydable
 - Equipé de 2 bacs de rinçage, pouvant contenir chacun 3 pistolets dont 2 avec godets gravité
 - Équipé de 2 minis cabines permettant de tester les pistolets et d'appliquer les peintures sur des plaquettes colorimétriques.
 - Nécessite un seul conduit d'évacuation.
 - Cycles rinçages et lavages pilotés par des minuteries indépendantes.
 - Partie solvant : il est équipé de 2 pompes : une pour le nettoyage et une pour le rinçage.
 - Sécurité anti-ouverture des bacs de lavage en cours d'utilisation.
 - Équipé d'un tuyau d'air pour tester les pistolets.
 - Equipé d'une buse et d'un tuyau avec soufflette pour le lavage manuel final.
 - Ventilation des odeurs par système pneumatique venturi.
 - Respecte les vitesses d'air imposées par la réglementation.
 - Respecte les normes ATEX ZONE 1 et CE.
- Poids : 100 Kg
 - Dimensions (mm): L 950 x P 700 x H 1500
 - Pression d'air : 10 bar maxi
 - Consommation d'air (moyenne) : 12,4 Nm³/h
 - Utilisation de nettoyage hydro : 20/30L
 - Utilisation de nettoyage solvant : 20/30L
 - Dimensions exploitables des cuves de lavage (mm) : L500 x l400 x h270
 - Tuyau d'évacuation diamètre 150 mm / longueur : 1 m
 - Pour les pièces détachées, veuillez nous contacter.

CE Ex II 2G X



ouvert

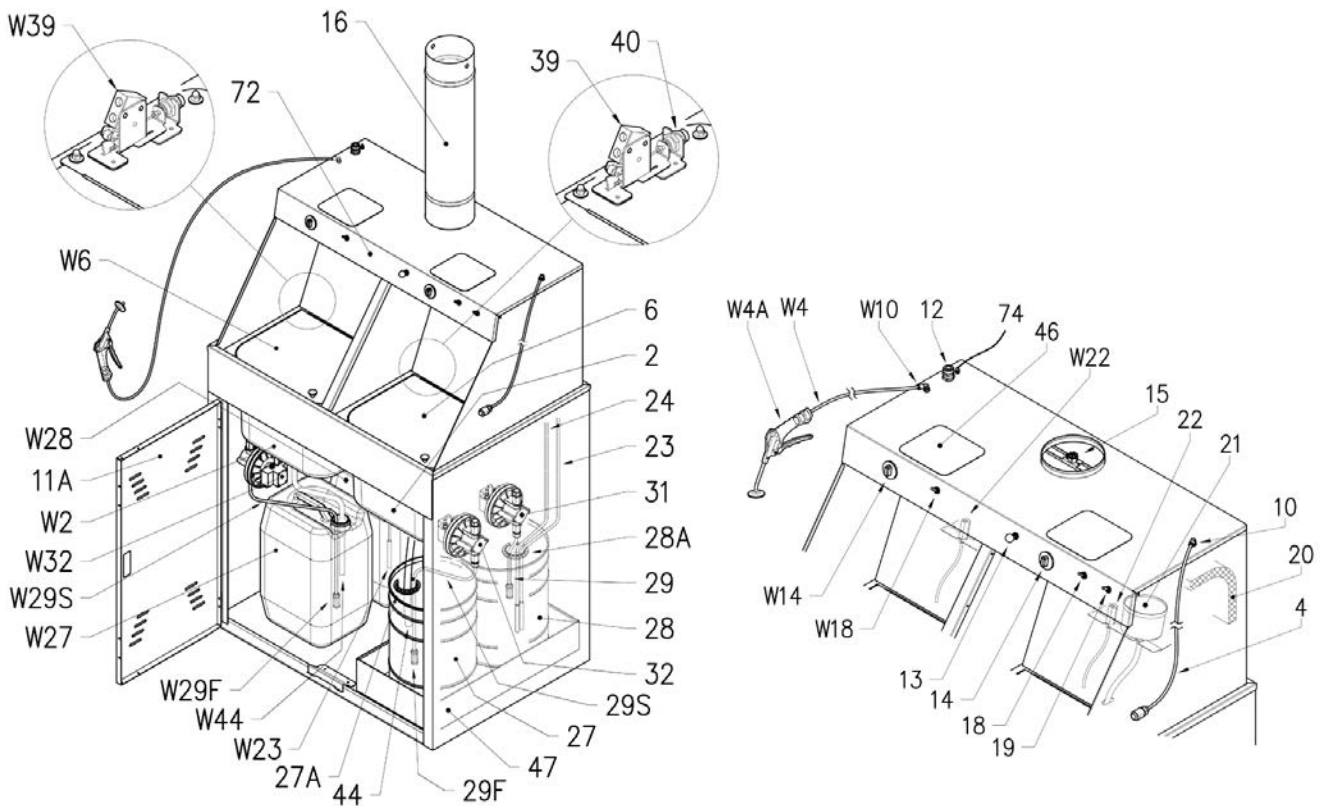


2 bacs de lavage pour nettoyer simultanément, par bac, jusqu'à 2 pistolets gravité et 1 autre pistolet sans godet.

CODE PRODUIT

Rep.	Code	Désignation	€
---	10200535	LAVEUR DOUBLE AI KOMBI	6 580 F

NEW



Code remise : C

Rep.	Code	Désignation	€
2-W2	10200S35-2	BAC DE LAVAGE EN ACIER INOX	s/dde
4-W4	10200S35-4	TUYAU SOUPLE ALIMENTATION AIR PISTOLET	s/dde
6-W6	10200S35-6	PORTE BAC DE LAVAGE	s/dde
10-W10	10200S35-10	RACCORD SORTIE AIR COMPRIMÉ POUR PISTOLETS	s/dde
11A	10200S35-11A	PORTE INFÉRIEURE	s/dde
12	10200S35-12	RACCORD ENTRÉE AIR AVEC FILTRE INTERNE	s/dde
13	10200S35-13	BOUTON COMMANDE POMPE LAVAGE FINAL	s/dde
14-W14	10200S35-14	MINUTERIE (TIMER)	s/dde
15	10200S35-15	BUSES ASPIRATION VAPEURS	s/dde
16	10200S35-16	TUYAU DE DÉCHARGE DES VAPEURS	s/dde
18-W18	10200S35-18	VANNE COMMANDE PULVÉRISATEUR	s/dde
19	10200S35-19	VANNE COMMANDE PULVÉRISATEUR RINÇAGE	s/dde
20	10200S35-20	FILTRE À SEC	s/dde
21	10200S35-21	POMPE AVEC VENTURI	s/dde
22-W22	10200S35-22	PULVÉRISATEUR RINÇAGE	s/dde
23	10200S35-23	TUYAU SOUPLE ALIMENTATION PULVÉRISATEUR RINÇAGE	s/dde
24	10200S35-24	TUYAU SOUPLE ALIMENTATION POMPE RINÇAGE	s/dde
27-W27	10200S35-27	RÉCIPIENT DU DILUANT/EAU IMPROPRE	s/dde

Rep.	Code	Désignation	€
27A	KOMBI-27A	BONDE BIDON SOLVANT LAVAGE	36
28-W28	10200S35-28	RÉCIPIENT DILUANT/EAU PROPRE	s/dde
28A	KOMBI-28A	BONDE BIDON SOLVANT	36
29	10200S35-29	TUYAU SOUPLE D'ALIMENTATION DE LA POMPE DILUANT/EAU PROPRE AVEC FILTRE	s/dde
	10200S35-29F	FILTRE D'ALIMENTATION DE LA POMPE (SEULEMENT LE FILTRE)	66
	10200S35-29S	TUYAU SOUPLE D'ALIMENTATION DE LA POMPE DILUANT/EAU IMPROPRE AVEC FILTRE	133
31	10200S35-31	POMPE PNEUMATIQUE À MEMBRANES POUR DÉTERGENT	s/dde
32-W32	10200S35-32	POMPE PNEUMATIQUE À	732
39-W39	10200S35-39	SOUPAPE DE SÉCURITÉ DU BLOCAGE DE LA POMPE DU LAVEUR	93
40	10200S35-40	CYLINDRE DE SÉCURITÉ DE SERRURE DE PORTE	s/dde
44-W44	10200S35-44	TUYAU SOUPLE DE VIDANGE DU DÉTERGENT/EAU IMPROPRE	25
46	10200S35-46	ORIFICE POUR INSPECTION DE LA HOTTE	s/dde
47	10200S35-47	BAC D'ÉCOULEMENT	s/dde
72	10200S35-72	ADHÉSIF TABLEAU DE	s/dde
74	10200S35-74	CÂBLE DE MISE À LA TERRE	s/dde
W4A	10200S35-W4A	PISTOLET DE SOUFFLAGE	119
---	1020H2HRE5	DÉTERGENT AQUAREVIVE (5 L)	133

modèle SOLVANT INOX LINE SOL



Laveur
MANUEL & AUTOMATIQUE

CARACTÉRISTIQUES

- Conçu pour les pistolets utilisant des produits hydrodiluable et solvantés.
- En acier inoxydable.
- Peut laver jusqu'à 3 pistolets simultanément.
- Équipé de 2 pompes : une pour le nettoyage et une pour le rinçage.
- Équipé d'une mini cabine permettant de tester le pistolet et d'appliquer les peintures sur des plaquettes colorimétriques.
- Conforme aux normes ATEX et CE.
- Poids: 63 kg
- Pression d'air: 6-10 bar
- Dimensions: 600 x 700 x 1490 H mm
- Capacité cuves (x 2): 25L
- Nombre de pistolet / lavage: 3

Code	Désignation	€	
10200532	LAVEUR INOX LINE SOL POUR PISTOLET SOLVANT	3 943	F

modèle SOLVANT + REGENERATEURS



15 Litres

Régénérateurs
de solvant



30 Litres

CARACTÉRISTIQUES

LAVEUR + REGENERATEUR DE SOLVANT

- Laveur INOX LINE SOL pour pistolet solvant équipé d'un régénérateur de solvant.
- Choix entre régénérateurs 15 Litres ou 30 Litres. Plus grande quantité : nous consulter.
- Antidéflagrants
- Cuve INOX.
- 230 Volt.
- Conforme aux normes ATEX

Code	Désignation	€	
10205322	LAVEUR INOX LINE SOL + REGENERATEUR 15L	10 289	F
10200500	REGENERATEUR 15L	6 360	F
10200600	REGENERATEUR 30L	8 461	F
IW5510	SAC REGENERATEUR 12L/ 15L (x 10)	115	C
IW5520	SAC REGENERATEUR 25L/ 30L (x 10)	125	C
IW550001	HUILE THERMIQUE 5L	140	C

modèles SOLVANT et HYDRO SOL B / SOL C

CARACTÉRISTIQUES

- Conçu pour les pistolets solvants, ou hydro; bac en Inox.
- Équipé d'une cheminée d'évacuation et d'un plateau extérieur pour le lavage des pistolets.
- Cycle de lavage automatique contrôlé par minuterie.
- Système VENTURI qui permet la ventilation des odeurs.
- Livré avec buse et soufflette pour le lavage final.
- Compatible pour le nettoyage de la peinture hydrodiluable avec le détergeant AQUAREVIVE.
- Conforme aux normes ATEX et CE.

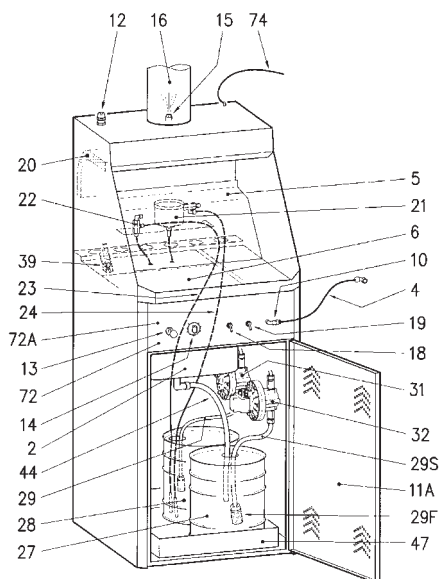
- Poids: 42 kg
- Pression d'air: 6-10 bar
- Dimensions: 660 x 450 x 1100 mm
- Capacité cuves (x 2): 25L
- Capacité bac de récupération: 30L

Code	Désignation	€	
10200125	LAVEUR SOL B (équipé d'1 pompe de lavage)	3 074	F
10200120	LAVEUR SOL C (équipé d'1 pompe de lavage + d'1 de rinçage)	3 479	F

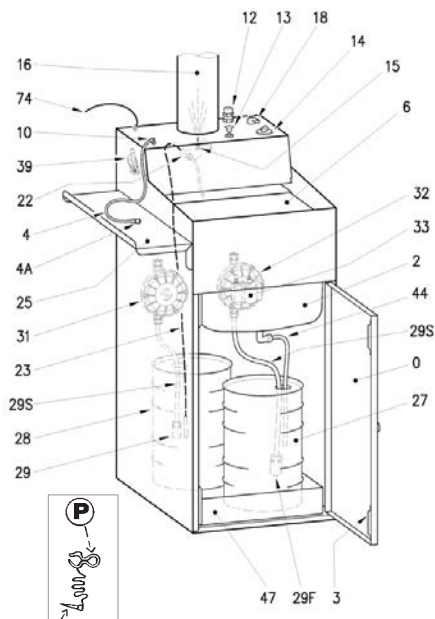
Exemple
d'installation



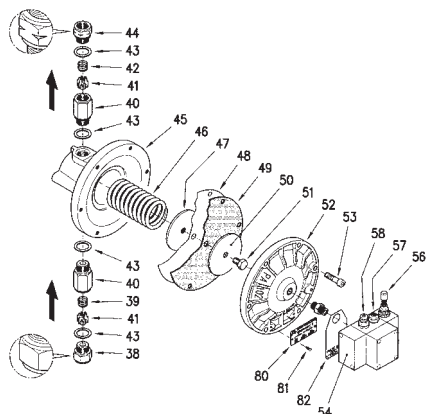
Laveur
MANUEL & AUTOMATIQUE



Laveur INOX LINE SOL



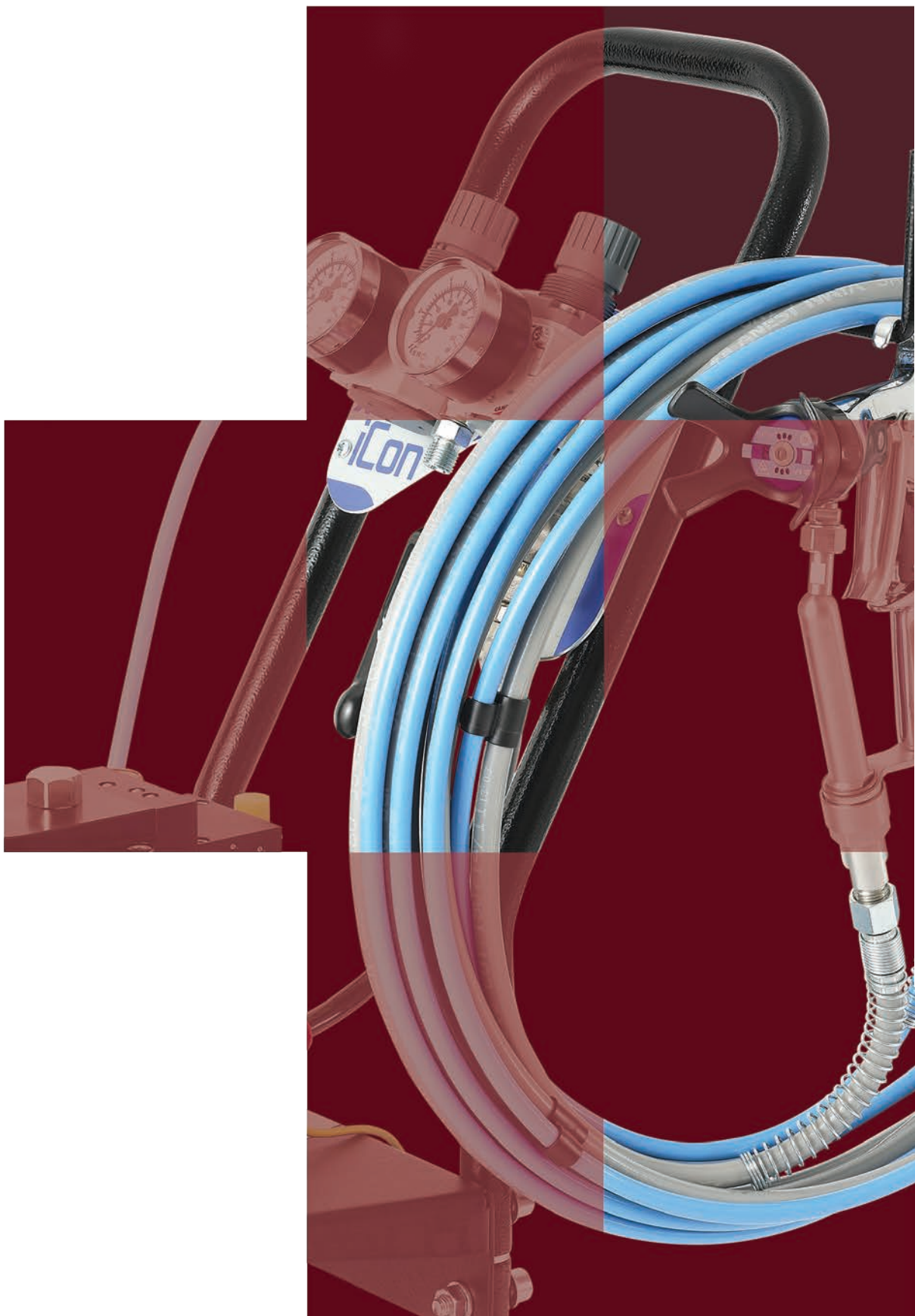
Laveurs SOL B - SOL C



Pompe à MEMBRANES (rep.32)

PIÈCES DÉTACHÉES ET ACCESSOIRES

Rep.	Code	Désignation	SOL B/C	INOX LINE SOL	€	
	IW5510	SAC REGENERATEUR 12L/ 15L (x 10)		x	115	C
	IW5520	SAC REGENERATEUR 25L/ 30L (x 10)		x	125	C
	100200S35-KIT	KIT TRANSFO DOUBLE PISTOLETS	x		107	C
	IW550001	HUILE THERMIQUE 5L		x	140	C
3	1020SOL3	AIMANT PORTE	x		22	C
4	---	TUBE AIR SOUFFLETTE	1020S3224	1020SOL4	30	C
4A	1020SOL4A	RACCORD RAPIDE SOUFFLETTE	x	x	30	C
11A	1020S3211A	PORTE INFERIEURE		x	252	C
12	1020S3212	RACCORD ENTREE AIR 1/4 AVC FILTRE		x	72	C
12	1020SOL12	RACCORD ENTREE AIR AVC FILTRE	x		72	C
13	1020S3213	BOUTON POUSSOIR RINCAGE		x	110	C
13	10200219	BOUTON POUSSOIR RINCAGE	x		114	C
14	1020S3214	MINUTERIE LAVAGE		x	330	C
14	1020SOL14	MINUTERIE LAVAGE	x		365	C
15	1020SOL15	BUSE AIR VENTILATION	x		17	C
16	1020S3216	TUYAU CHEMINEE (Ø 15 cm)		x	97	C
16	1020SOL16	TUYAU CHEMINEE (Ø 12 cm)	x		77	C
18	1020S3218	BOUTON AIR PULVERISATEUR		x	92	C
18	1020SOL18BK	BOUTON AIR PULVERISATEUR	x		115	C
18	1020SOL18L	LEVIER DE COMMANDE	x		11	C
19	1020S3219	BOUTON AIR FONTAINE		x	92	C
20	1020S3220	FILTRE VENTILATION		x	48	C
21	1020S3721	FONTAINE DILUANT PROPRE		x	316	C
22	1020S3722	ATOMISATEUR AIR + SOLVANT	x	x	175	C
24	1020S3224	TUYAU POUR FONTAINE		x	48	C
25	1020SOL25	TABLETTE SUPPORT	x		126	C
29	1020S3229	TUYAU ASPIRATION POMPE RINCAGE		x	116	C
29	1020SOL29	TUYAU ASPIRATION SOLVANT RINCAGE	x		151	C
29F	1020SOL29F	FILTRE ASPIRATION LIQUIDE IMPROPRE	x	x	79	C
29S	1020S3229S	TUYAU ASPIRATION POMPE LAVAGE		x	133	C
29S	1020SOL29S	TUYAU ASPIRATION SOLVANT LAVAGE	x		157	C
31	1020S3231	POMPE A MEMBRANES RINCAGE		x	810	C
31	1020SOL31	POMPE A MEMBRANES RINCAGE	x		527	C
32	1020S3232	POMPE A MEMBRANES LAVAGE		x	1 145	C
32	1020SOL32	POMPE A MEMBRANES LAVAGE	x		1 069	C
38-38A-39-40-41-43	1020PA38K	CLAPET ENTREE SOLVANT	x	x	100	C
39	1020S3239	BOUTON SECURITE PORTE LAVAGE		x	151	C
39	1020SOL39	BOUTON SECURITE PORTE LAVAGE	x		301	C
44	1020S3244	TUYAU RETOUR BAC LAVAGE		x	25	C
40-41-42-43-44	1020PA44K	CLAPET SORTIE SOLVANT	x	x	100	C
47-48-49-50-51	1020PA48K	KIT COMPLET MEMBRANES	x	x	228	C
54-56-57-58	1020PA54K	DISTRIBUTEUR AIR	x	x	320	C
74	1020S3274	CABLE DE TERRE		x	42	C
46	1020PA46	RESSORT INOX	x	x	74	C
57	1020PA57	SILENCIEUX	x	x	22	C
58	1020PA58	RACCORD ENTREE D'AIR	x	x	18	C
P	1020S32PQ	PINCE BLOCAGE + BOUCHON AIR		x	39	C



6. ÉQUIPEMENTS MULTI SPRAY

• Pistolet MULTI SPRAY MSGS-200	106
• Buses et pièces MSGS-200.....	108
• Ensemble complet MULTI SPRAY ICON X3 (30:1) + MSGS-200	110
• Pompes ICON-X3 (30:1)	111
• Pièces pompes ICON-X3 (30:1)	112
• Ensemble complet MULTI SPRAY ICON-M433N / ICON-M333N + MSGS-200	116
• Pompes MULTI SPRAY ICON-M433N ICON-M333N (36:1)	117
• Pièces pompes ICON-M433N ICON-M333N (36:1).....	118
• Consommables PISTOLET MSGS-200 & M233.....	124
• Consommables PISTOLET MSGS-200 & M333.....	126
• Consommables PISTOLET MSGS-200 & M433.....	128

MSGS-200 eVO

MULTI SPRAY SERIES



Code buse:
voir page 108

MSGS-200
250L
filtre long

CARACTÉRISTIQUES

- Le pistolet MULTI SPRAY MSGS-200 bénéficie des avantages de pulvérisation haute pression (rapidité et peu de brouillard) avec la technologie HVLP (haut niveau de finition).
- Le résultat de cette alliance en technologie AI-HVLP offre une qualité, une rapidité et un taux de transfert inégalé.
- Design de haute qualité: dans les pas de notre pistolet manuel phare, le SUPERNOVA, le pistolet MSGS200 bénéficie d'un équilibre parfait et d'une ergonomie réduisant la fatigue, le tout avec un design unique.
- Son corps chromé est recouvert d'un chrome fin qui facilite le nettoyage.
- Raccord tournant haute pression en acier.
- Équipé d'un filtre long (grande surface de filtration).

CONSEIL

Protection de la
buse de pulvérisation



**N'UTILISEZ
PAS PLUS DE 50 Bar!**

CODE PRODUIT

Buse (rep.3) non INCLUS / Livré avec filtre 100 Mesh



Code	Désignation	€	
13001070	PISTOLET HP MSGS-200 250LN avec filtre long (250 bar) M1/4" NPSM	760	
13000260	PISTOLET HP MSGS-200 250LJ avec filtre long (250 bar) M1/2" JIC	760	

*modèles M1/4" BSP disponibles jusqu'à épuisement des stocks remplacés par M1/4" NPSM

Filtre longs MSGS-200



Code	Désignation	Modèle	€	
VFM2002	FILTRE 50 MESH (long) blanc	250L	16	IC
VFM2003	FILTRE 65 MESH (long) noir	250L	16	IC
VFM2004	FILTRE 100 MESH (long) jaune	250L	16	IC
VFM2005	FILTRE 150 MESH (long) bleu	250L	16	IC
VFM2006	FILTRE 200 MESH (long) rouge	250L	16	IC

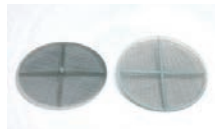


**Profitez de prix dégressifs par achat quantitatif !
Plus d'infos en pages 168-169**

Fig. 5

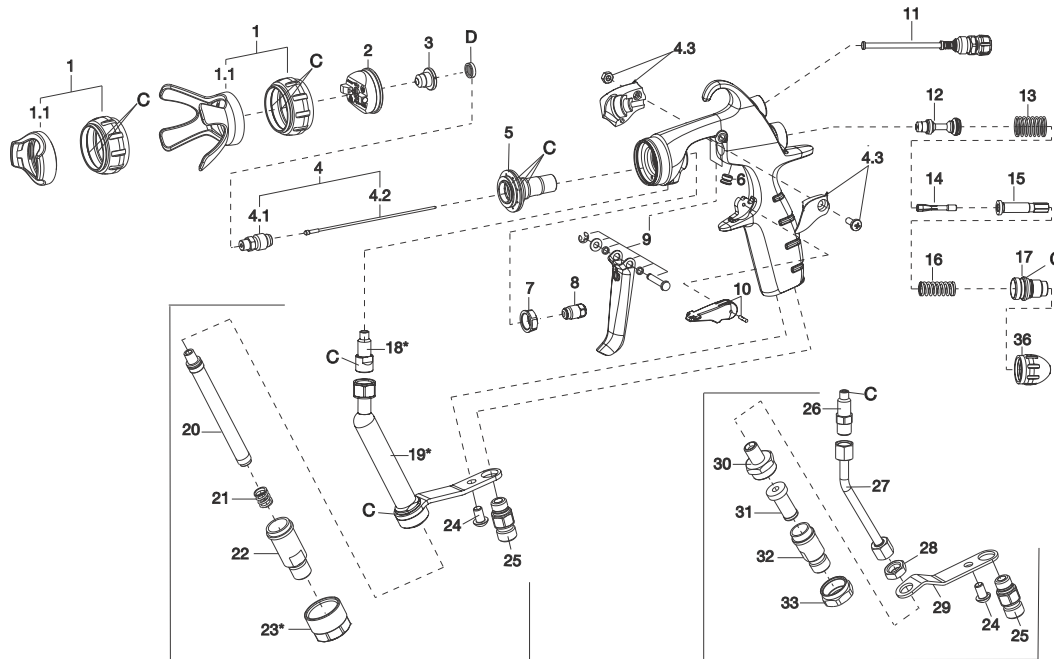


Fig. 6



TAMIS PEINTURE pour canne d'aspiration

Fig	Code	Désignation	Couleur	Dimensions	€	
5	VFM3010	Tamis 30 Mesh / 590µ	orange / plastique	ø 87 mm nylon	12	IC
5	VFM3011	Tamis 50 Mesh / 297µ	rouge / plastique	ø 87 mm nylon	12	IC
5	VFM3012	Tamis 100 Mesh / 149µ	blanc / plastique	ø 83 mm nylon	8	IC
6	VFM3013	Tamis 20 Mesh / 840µ	gris / métal	ø 87,5 mm	12	IC



PIÈCES DÉTACHÉES ET ACCESSOIRES

Rep	Code	Désignation	Modèle	€	
1	93004420	BAGUE DE CHAPEAU D'AIR	250L / 250S	33	IC
1.1		PROTECTION CHAPEAU	250L / 250S	12	IC
1	93004490	BAGUE DE CHAPEAU D'AIR	120L / 120S	33	IC
1.1	93004500	PROTECTION CHAPEAU	120L / 120S	12	IC
2	93004320	CHAPEAU		119	IC
3	voir p.106	BUSE		115	IC
4	93004160	KIT BUSE D'AIGUILLE + AIGUILLE		168	IC
4.1	93004170	SIÈGE		53	IC
4.2	93004450	AIGUILLE		98	IC
4.3	930336A0	PROTECTION BUSE		23	IC
5	93004230	SUPPORT DE BUSE		89	IC
6	93004310	BOUCHON		12	IC
7	93004300	ECROU		15	IC
8	93004410	ETOUPE		78	IC
9	930143A0	KIT GÂCHETTE		39	IC
10	93004190	LOQUET DE GÂCHETTE		16	IC
11	93004290	REGLAGE DE JET		41	IC
12	93004260	VALVE D'AIR		65	IC
13	93004330	RESSORT DE VALVE D'AIR		11	IC
14	93004240	COLLET		32	IC
15	93004250	BAGUE D'AIGUILLE		32	IC
16	93004270	RESSORT D'AIGUILLE	250L / 250S	11	IC
16	93004150	RESSORT D'AIGUILLE	120L / 120S	11	IC
17	93004280	GUIDE D'AIGUILLE		20	IC
36	93004400	BOUTON REGLAGE DE JET		20	IC
19*	930140A0	SUPPORT DE FILTRE	250L	240	IC
18*	930144A0	JOINT FILTRE LONG		55	IC
*18-19-23	930155A0	KIT DE MISE À JOUR		318	IC
20	VFM2002	FILTRE 50 MESH (long) blanc	250L	16	IC
20 (FIG1)	VFM2003	FILTRE 65 MESH (long) noir	250L	16	IC
20 (FIG1)	VFM2004	FILTRE 100 MESH (long) jaune	250L	16	IC
20 (FIG1)	VFM2005	FILTRE 150 MESH (long) bleu	250L	16	IC
20 (FIG1)	VFM2006	FILTRE 200 MESH (long) rouge	250L	16	IC
21	93004380	RESSORT DE FILTRE	250L	13	IC
	93004360	RACCORD DE FILTRE M1/4" BSP	250L	66	IC
22	93005670	RACCORD DE FILTRE M1/4" NPSM	250L	66	IC
	93002270	RACCORD DE FILTRE M1/2" JIC	250L	66	IC
23*	930138A0	ECROU DE FILTRE	250L	25	IC
24	93004350	VIS		11	IC
25	93004340	MANCHON D'AIR		16	IC
26	93004530	RACCORD PRODUIT	250S	20	IC
27	93004130	TUBE PRODUIT	250S	152	IC
28	93514240	ECROU DE TUBE PRODUIT	250S	16	IC
29	93004140	PLAQUE DE CONNEXION	250S	25	IC
30	93514230	SUPPORT DE FILTRE	250S	89	IC
	VFM2801/S	FILTRE 60 MESH	250S	25	IC
	VFM2802/S	FILTRE 100 MESH	250S	29	IC
	VFM2803/S	FILTRE 200 MESH	250S	30	IC
32	93515230	RACCORD DE FILTRE M1/4" BSP	250S	100	IC
33	93516230	ÉCROU FILTRE	250S	30	IC
C	93004210	KIT JOINTS (1x8pcs)		32	IC
D	93004850	JOINT TAMIS DE BUSE <0,013 (1 x 5 pcs)		21	IC
D	93004860	JOINT DE BUSE >0,015 (1x5pcs)		20	IC
Opt.	73660300	RAC.TOUR. PROD MF1/4" BSP	250S/L	73	C1
Opt.	878740551	RACCORD F1/4B-M1/2 JIC HP	250S/L	49	E
Opt.	73660500	RAC.TOUR. PROD MF1/4" NPS	250S/L	73	IC
Opt.	930336A0	PROTECTION AIGUILLE MSGS-200		23	IC

MSGS-200 - GAMME DE BUSES (Rep.3) TARIF 115€

APPLICATION	°Angle	10°		20°		30°		40°		50°		
	Ø inch (mm)	Mark	Code	Mark	Code	Mark	Code	Mark	Code	Mark	Code	
Très liquide : (eau)	0,007 (0,18)	0710	14216770	0720	14216830	0730	14216910	0740	14216521			IC
	0,009 (0,23)	0910	14216780	0920	14216840	0930	14216920	0940	14216541	0950	14216551	IC
Liquide : (Laque industrielle)	0,011 (0,28)	1110	14216790	1120	14216850	1130	14216930	1140	14216581	1150	14216591	IC
Moyennement liquide : (Huile moteur)	0,013 (0,33)	1310	14216800	1320	14216860	1330	14216940	1340	14216621	1350	14216631	IC
	0,015 (0,38)	1510	14216810	1520	14216870	1530	14216950	1540	14216671	1550	14216681	IC
	0,016 (0,41)	1610	14216820	1620	14216880	1630	14216960	1640	14216710	1650	14216720	IC
	0,018 (0,46)			1820	14216890	1830	14216970	1840	14216571	1850	14216761	IC
	0,020 (0,50)					2030	14216980	2040	14215920	2050	14215830	IC
	0,022 (0,56)			2220	14216900	2230	14216990	2240	14215930	2250	14215840	IC
	0,024 (0,61)					2430	14217000	2440	14215940	2450	14215850	IC
	0,027 (0,69)							2740	14215950	2750	14215860	IC
Moyennement épaisse : (Huile d'olive)	0,029 (0,74)							2940	14215960	2950	14215870	IC
	0,031 (0,79)							3140	14215970	3150	14215880	IC
	0,033 (0,84)											IC
	0,035 (0,89)							3540	14215980	3550	14215890	IC
	0,039 (0,99)									3950	14215900	IC
	0,041 (1,04)											

MSGS-200 - GAMME DE BUSES (Rep.3) TARIF 115€

CORRESPONDANCE DES TAMIS PAR BUSES									
60°		70°		80°		90°		FILTRE LONG	
Mark	Code	Mark	Code	Mark	Code	Mark	Code	Code	Code
								VFM2006 200 Mesh (74µ)	VFM2005 150 Mesh (100µ)
1160	14215680	1170	14118410					IC	VFM2004 100 Mesh (149µ)
1360	14215690	1370	14118420	1380	14215560			IC	
1560	14215700	1570	14118430	1580	14215570			IC	VFM2003 65 Mesh (274µ)
1660	14215710	1670	14118440	1680	14215580	1690	14118310	IC	
1860	14215720	1870	14118450	1880	14215590	1890	14118320	IC	VFM2002 50 Mesh (297µ)
2060	14215730	2070	14215910	2080	14215600	2090	14118330	IC	
2260	14215740	2270	14216430	2280	14215610	2290	14118340	IC	
2460	14215750	2470	14216440	2480	14215620	2490	14118350	IC	
2760	14215760	2770	14216450	2780	14215630	2790	14118360	IC	
2960	14215770	2970	14216460	2980	14215640	2990	14118370	IC	
3160	14215780	3170	14216470	3180	14215650	3190	14118380	IC	
3360	14215790							IC	
3560	14215800	3570	14216480	3580	14215660	3590	14118390	IC	
3960	14215810							IC	
4160	14215820	4170	14216490	4180	14215670	4190	14118400	IC	VFM2001 30 Mesh (595µ)



COMPACTE ET MOBILE !



Icon[®] X3

Découvrez les ensembles pompe Icon X-3, avec pistolet MSGS-200 EVO et tuyau mixte jumelé !

La nouvelle pompe Icon X-3 répond parfaitement aux exigences de l'industrie générale.

Compacte et puissante avec son **rapport de pression de 30:1**, elle est équipée d'une étoupe à compensation d'usure afin de **limiter au maximum les arrêts de production**.

Sa conception simple et rationnelle permet **un assemblage, un démontage et une maintenance extrêmement simple et rapide**.

Cet ensemble répond aux directives ATEX et aux réglementations sur les taux de transfert.

CARACTÉRISTIQUES DE LA POMPE ICON X-3 :

- Joints d'étanchéité en V à ajustement automatique : **aucune maintenance quotidienne requise**
- Valve produit en carbure : **haute durabilité et fiabilité**
- Toutes les pièces de la section produit sont en acier inoxydable : **très résistantes et compatibles avec les produits hydrodiluable**
- Nouveau filtre TF-1S (100 mesh) : **compact et facile à entretenir**
- Disponible sur cart ou équerre murale, et en version tuyau d'aspiration avec filtre ou godet gravité (6L) : **polyvalence maximale**

DONNÉES TECHNIQUES		ICON-M233N
Rapport de pression :		30:1
Pression sortie produit maxi. :		210 bar (21 MPa)
Pression entrée d'air maxi. :		7.0 bar (0.7 MPa)
Consommation d'air :		110 NI/min *
Débit Produit :	Débit max. par cycle	25 ml/cyc
	Max. volume/min.	1,5 L/min. à 60 cyc
Nbr de cycles maxi. par minute		60 cycles

*consommation d'air moyenne mesurée avec 4 bar de pression et à 30 cycles/min



ENSEMBLE COMPRENANT :

- Pompe Multi Spray sur Cart ou sur Équerre Murale
- Pistolet MSGS 200 EVO + buse offerte (diamètre à définir)
- 2 Régulateurs de pression d'air (1 pour pompe & 1 pour pistolet)
- Filtre de peinture TF1-S (100 Mesh)
- Tuyau d'aspiration (avec filtre 50 mesh) ou Réservoir Gravité 6L (avec filtre 50 mesh)
- Tuyau mixte jumelé 7,5 m

NEW

Code buse:
voir page 108

**MSGS-200
EVO**

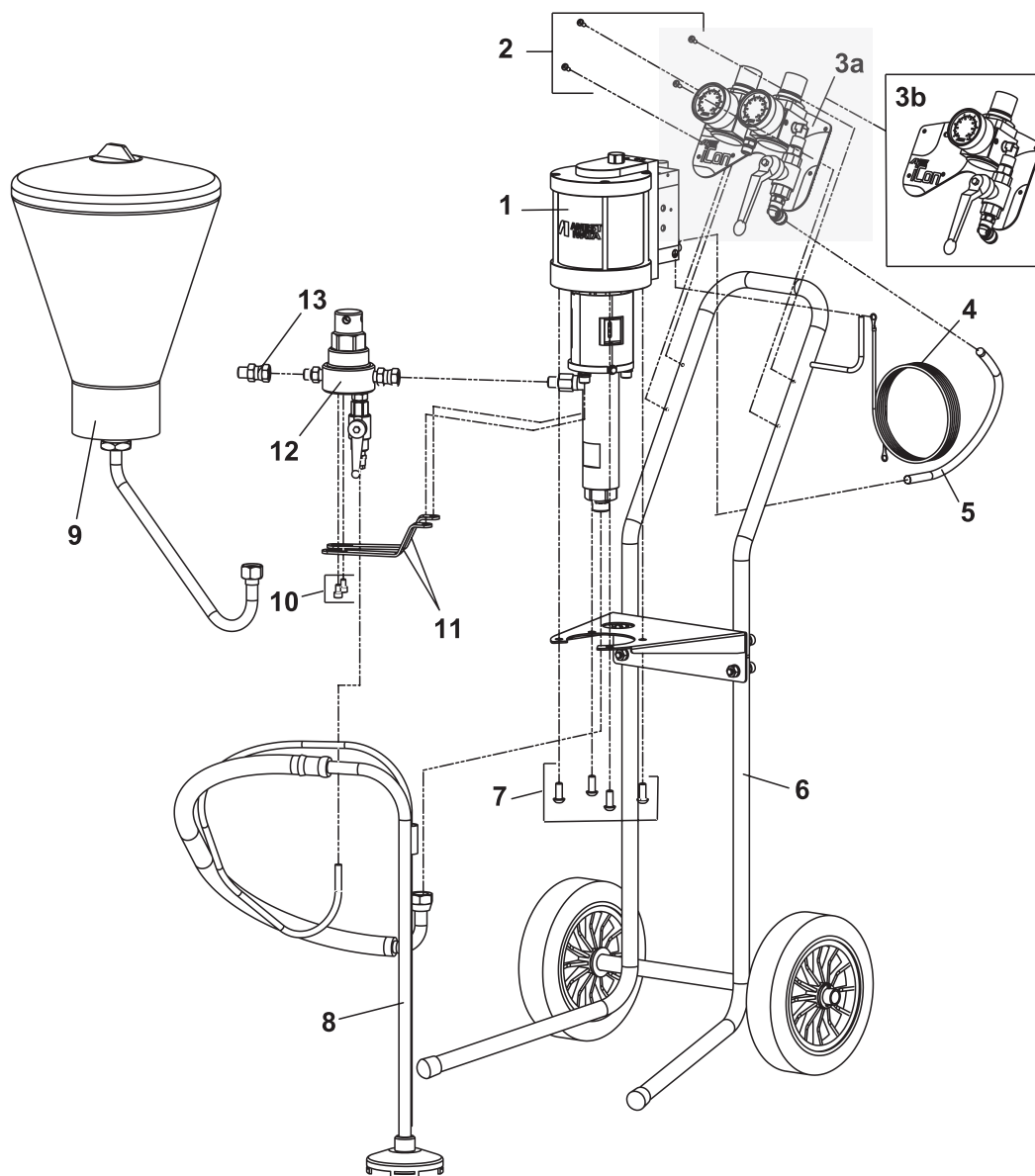


POMPE MULTI SPRAY

Nos ensembles & pompes seules

	MODÈLES	CODE	ASSEMBLÉ AVEC :	PISTOLET ANEST IWATA	FILTRE PISTOLET	TUYAU JUMELÉ 7.5m	PRIX TARIF CONSEILLÉ	
SUR CHARIOT	ICON-M233N-S	140012A0	TUYAU D'ASPIRATION (filtration 50 mesh)	---	---	---	2 611	
	ICON-M233N-S1	140003A0PR		MSGS-200 EVO -250LN **	LONG - 100 Mesh	NHT-25075-N 14000470	3 205	
	ICON-M233N-H	140007A0	RÉSERVOIR GRAVITÉ (6L) (filtration 50 mesh)	---	---	---	2 651	
	ICON-M233N-H1	140008A0PR		MSGS-200 EVO -250LN **	LONG - 100 Mesh	NHT-25075-N 14000470	3 158	
SUR ÉQUERRE	ICON-M233N-SWM	140019A0	TUYAU D'ASPIRATION (filtration 50 mesh)	---	---	---	2 351	
	ICON-M233N-SWM1	140015A0PR		MSGS-200 EVO -250LN **	LONG - 100 Mesh	NHT-25075-N 14000470	2 860	
	ICON-M233N-HWM	140024A0	RÉSERVOIR GRAVITÉ (6L) (filtration 50 mesh)	---	---	---	2 391	
	ICON-M233N-HWM1	140020A0		MSGS-200 EVO -250LN **	LONG - 100 Mesh	NHT-25075-N 14000470	3 045	

** Buse du pistolet MSGS-200 offerte : préciser le diamètre à la commande



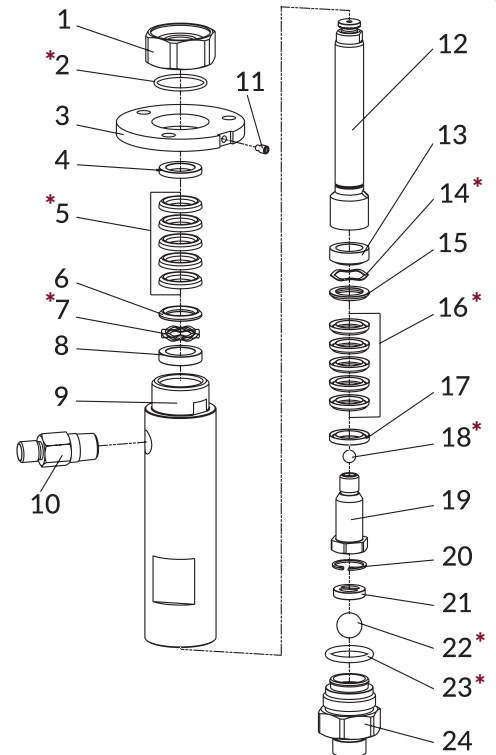
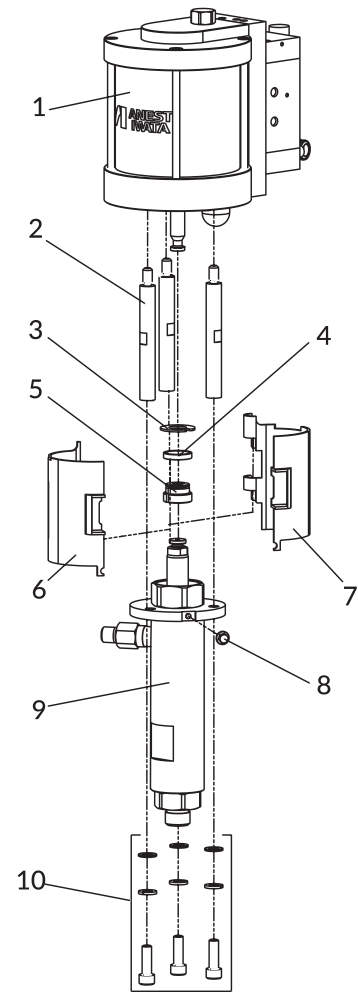
REP.	CODE	DESCRIPTION	€	
1	-	POMPE A POUSSOIR (PP-3025N)		
2	94444790	VIS AUTOTARAUDANTE SANS POINTE (4 pcs.)	4	IC
3a	940155A0	ENSEMBLE RÉGULATEUR D'AIR ICON M233	371	IC
4	ME100001	FIL À LA TERRE	9	IC
5	940157A0	TUYAU AIR	4	IC
6	940085A0	CADRE DE CHARIOT	365	IC
7	960046A0	VIS M8x20 (4 pcs.)	8	IC
8	0101010000	TUYAU D'ASPIRATION	218	IC
9	04005510	GODET 6 lt. GRAVITE AVEC TUBE INOX POUR ICON M233	430	IC
10	06350612	VIS M6x10 (2 pcs.)	7	IC
11	940052A0	SUPPORT FILTRE	42	IC
12	140002A0	ENSEMBLE FILTRE A PEINTURE TF-15	343	IC
13	94006030	ADAPTATEUR G1/4"F - NPSM 1/4"M	67	IC

POMPE NUE

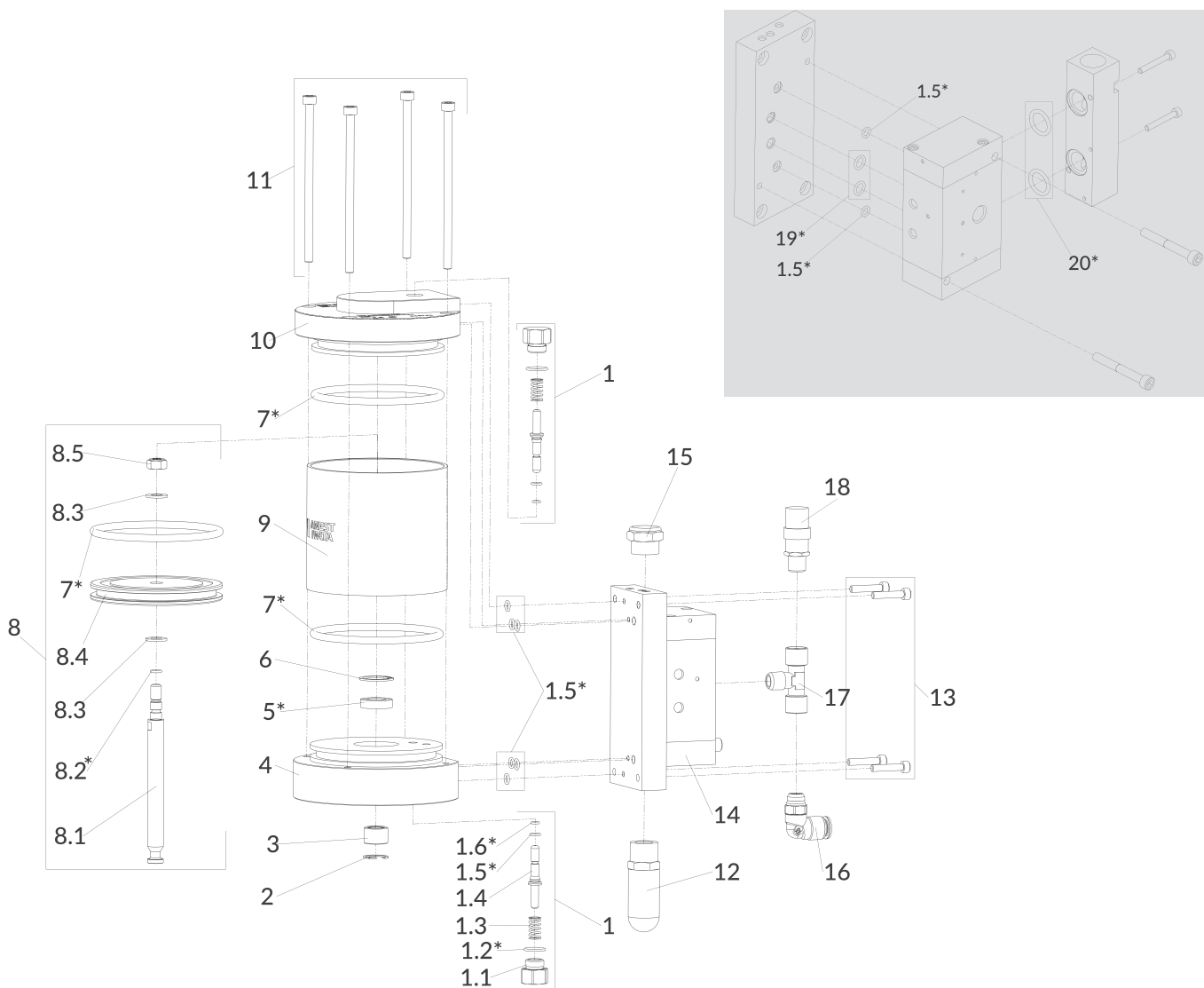
REP.	CODE	DESCRIPTION	€	
1	940000A0	MOTEUR AIR	1259	IC
2	940036A0	BIELLE	44	IC
3	960051A0	VOYANT 15	4	IC
4	940163A0	ANNEAU	19	IC
5	940162A0	COUPLAGE	54	IC
6	940093A0	PROTECTION GAUCHE	44	IC
7	940094A0	PROTECTION DROITE	44	IC
8	960047A0	BOULON POUR BRIDE M5x12	4	IC
9	940014A0	ENSEMBLE POMPE FLUIDE	1390	IC
10	940170A0	JEU DE VIS ET RONDELLES (3+3+3 pcs.)	53	IC

BAS DE POMPE (code: 940014A0; prix: 1390)

REP.	CODE	DESCRIPTION	€	
1	940031A0	SUPPORT	28	IC
2	960011A0	O-RING 2.0-29.5	4	IC
3	940112A0	BRIDE	71	IC
4	940126A0	ADAPTATEUR FEMELLE EN V (SUPÉRIEUR)	9	IC
5	940069A0	JEU DE GARNITURE EN V (SUPÉRIEUR) (3 PE + 2 PTFE)	94	IC
6	940123A0	ADAPTATEUR MÂLE EN V (SUPÉRIEUR)	9	IC
7	940122A0	RESSORT MULTI ONDES (SUPÉRIEUR)	25	IC
8	940121A0	SUPPORT DE RESSORT (SUPÉRIEUR)	8	IC
9	940015A0	TUBE D'ASPIRATION	533	IC
10	940032A0	JOINT SORTIE PRODUIT	15	IC
11	960040A0	PRISE	4	IC
12	940166A0	TIGE D'ASPIRATION	210	IC
13	940127A0	SUPPORT DE RESSORT (INFÉRIEUR)	8	IC
14	940128A0	RESSORT EMBOÎTÉ (INFÉRIEUR)	40	IC
15	940129A0	ADAPTATEUR MÂLE EN V (INFÉRIEUR)	9	IC
16	940070A0	JEU DE GARNITURE EN V (INFÉRIEUR) (3 PE + 2 PTFE)	94	IC
17	940132A0	ADAPTATEUR FEMELLE À JOINT EN V (INFÉRIEUR)	9	IC
18	06662025	BILLE 5/16"	7	IC
19	940021A0	PORTE-VALVE (ENSEMBLE)	77	IC
20	960014A0	VOYANT 20	4	IC
21	04944770	GARNITURE PORTE-VALVE	33	IC
22	06662050	BILLE 5/8"	18	IC
23	960015A0	O-RING 3.53-23.39	8	IC
24	940033A0	ADAPTATEUR DE VANNE (ENSEMBLE)	110	IC
*	74002220	KIT JOINT BAS DE POMPE	288	IC



ICON-M233N Pièces détachées



REP.	CODE	DESCRIPTION	€	
1	940073A0	JEU VANNE PILOTE	93	IC
1.1	940007A0	BOUCHON VANNE	29	IC
1.2*	96997009	O-RING ø 1.5-13.5	4	IC
1.3	940006A0	RESSORT VANNE	13	IC
1.4	940005A0	AXE VANNE	22	IC
1.5*	96997003	O-RING ø 1.5-5.5	5	IC
1.6*	96997012	O-RING ø 1.5-3.5	14	IC
2	960000A0	VOYANT 18	4	IC
3	940002A0	METAL	7	IC
4	940001A0	MODULE INFÉRIEUR	149	IC
5*	960001A0	U-PACKING	4	IC
6	960002A0	VOYANT 24	4	IC
7*	960004A0	O-RING ø 5.33-89.69	5	IC
8	940065A0	JEU DE TIGES DE PISTON	179	IC
8.1	940159A0	TIGE PISTON	50	IC
8.2*	960052A0	O-RING ø 1.5-6	4	IC
8.3	06363080	WASHER	4	IC

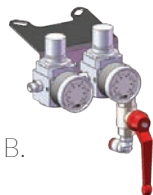
REF.	CODE	DESCRIPTION	€	
8.4	940004A0	PISTON PNEUMATIQUE	75	IC
8.5	960003A0	AUTOBLOQUANT	4	IC
9	940008A0	CYLINDRE	66	IC
10	940010A0	CAPOT HAUT	150	IC
11	960006A0	BOULON DOUILLE M6x120 (4 pcs.)	18	IC
12	960010A0	SILENCIEUX	24	IC
13	96350525	BOULON DOUILLE M5x25 (4 pcs.)	4	IC
14	940174A0	AIR DE FONCTIONNEMENT VALVE	504	IC
15	04447820	FILTRE D'ÉCHAPPEMENT	8	IC
16	960017A0	UNION COUDE	10	IC
17	UL30030000	RACCORD EN T	10	IC
18	UL30036000	SOUPAPE DE SÉCURITÉ	51	IC
19*	960031A0	O-RING	6	IC
20*	960008A0	O-RING	3	IC
*	940072A0	(*) JEU DE JOINTS TORIQUES POUR MOTEUR PNEUMATIQUE ET VANNE AIR	107	IC

VERSION CHARIOT

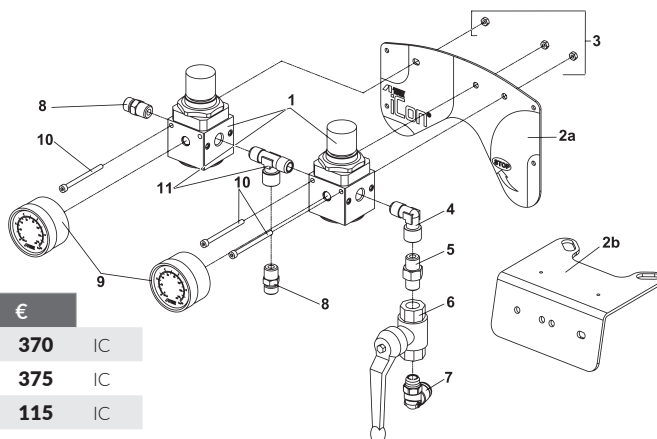
VERSION ÉQUERRE



A.



B.



REP.	CODE	DESCRIPTION	€	IC
A	940188A0	REGULATEUR AIR POUR VERSION CHARIOT	370	IC
B	940158A0	REGULATEUR AIR POUR VERSION MURALE	375	IC
1	UI00070001	REGULATEUR AIR	115	IC
2a	940156A0	PANNEAU (VERSION CHARIOT)	61	IC
2b	UL00005201	PLAQUE REGULATEUR AIR (VERSION MURALE)	22	IC
3	UL300700	VIS M4 (3 pcs.)	7	IC
4	UL300201	JOINT EN L	16	IC
5	UL300101	MAMELON	8	IC
6	UL30034901	VANNE A BILLE AVEC TROU D'ÉCHAPPEMENT	77	IC
7	960017A0	UNION DE COUDE	10	IC
8	UL30010501	MAMELON SPECIAL R1/4" - G1/4"	11	IC
9	02004003	MANOMETRE (bar - psi)	70	E
10	06350455	BOULON M4x55 (3 pcs.)	4	IC
11	87250042	JOINT ENT	9	IC

CART À ROULETTE (code: 940085A0)

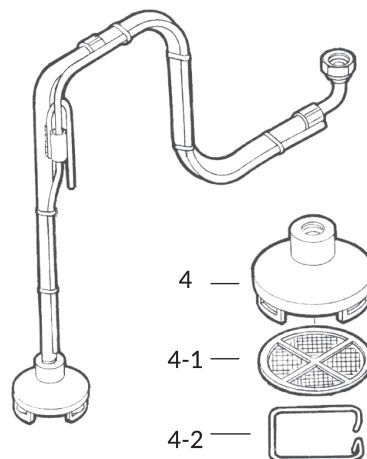
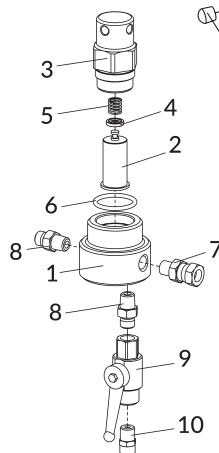
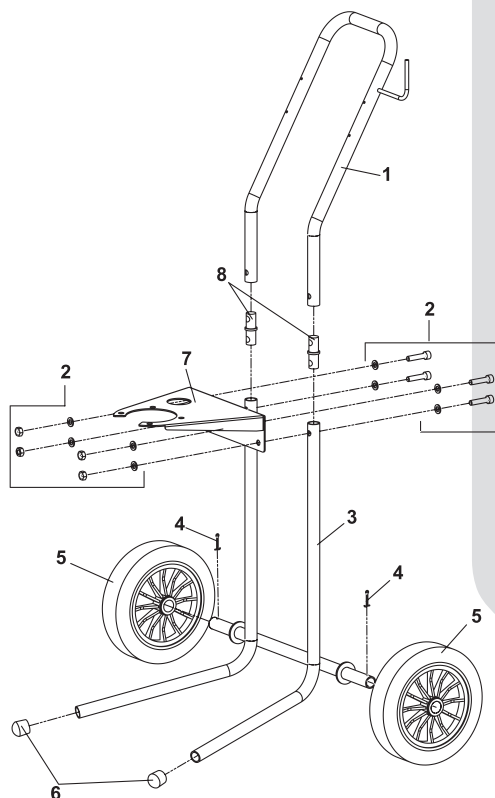
REP.	CODE	DESCRIPTION	€	IC
1	940113A0	STRUCTURE CART	331,00	IC
2	940169A0	PACK VIS, ECROUS ET RONDELLES (4+4+8 pcs.)	28	IC
3	UL300811	BROCHE FENDUE	7	IC
4	UL200001	ROUE	35	IC
5	960019A0	CASQUETTE EN CAOUTCHOUC	4	IC
6	940087A0	SUPPORT MURAL	52	IC
7	940089A0	ELEMENT DE CONNEXION	10	IC

FILTRE À PEINTURE

REP.	CODE	DESCRIPTION	€	IC
	140002A0	FILTRE PEINTURE TF-1S	343	IC
1	940053A0	CORPS DE FILTRE	70	IC
2	VFM2704	FILTRE 100 MESH	13	IC
3	940054A0	CYLINDRE	42	IC
4	940055A0	WASHER	8	IC
5	940056A0	RESSORT FILTRE	15	IC
6	960021A0	O-RING 3.53-32.92	8	IC
7	96859022	RACCORD PIVOTANT R1/4"M - G1/4"F	54	IC
8	UL300462	RACCORD G1/4" - R1/4"	62	IC
9	UL30090100	VANNE DE VIDANGE	172	IC
10	UL300302	RACCORD DE TUYAU	7	IC

CANNE D'ASPIRATION

REP.	CODE	DESCRIPTION	€	IC
	0101010000	TUYAU ASPIRATION - 50 MESH	218	IC
4	UL1000701	COUVERCLE CANNE ASPIRATION	23	IC
4-1	0040720100	FILTRE 50 MESH	8	IC
4-2	00407203	CLIPS FIXATION CANNE	17	IC



NEW



PACK MULTI SPRAY :

- POMPE MULTI SPRAY iCON
- PISTOLET MULTI SPRAY MSGS-200
- BUSE POUR MSGS-200
- TUYAUX JUMELÉS



Pistolet
MSGS-200
p.104

Buse HAUTE
PRESSION



Code buse:
voir page 108

Tuyau HAUTE
PRESSION
p.153



N = INOX

ICON-M433N
PACK MULTI SPRAY

MSGS-200
PISTOLET MULTI SPRAY

CODE	ENSEMBLE	Rapport	Pression produit max	Débit maxi	Modèle du pistolet	Type de filtre	Pression maxi produit	Tuyaux jumelés	€
74000140FR7	ICON-M433N-FR7	36:1	250 bar	5.2 l/min	MSGS-200 250L	Long - 100 Mesh	250 bar	7,5m	5 511
74000140FR10	ICON-M433N-FR10							10m	5 553
74000140FR15	ICON-M433N-FR15							15m	5 598

Précisez le modèle de **buse** dont vous avez besoin.

ICON-M333N
PACK MULTI SPRAY

MSGS-200
PISTOLET MULTI SPRAY

CODE	ENSEMBLE	Rapport	Pression produit max	Débit maxi	Modèle du pistolet	Type de filtre	Pression maxi produit	Tuyaux jumelés	€
74000150FR7	ICON-M333N-FR7	32:1	250 bar	3.6 l/min	MSGS-200 250L	Long - 100 Mesh	250 bar	7,5m	4 891
74000150FR10	ICON-M333N-FR10							10m	4 933
74000150FR15	ICON-M333N-FR15							15m	4 980

iCon

De la peinture bois et métal, au revêtement de surface extérieur en passant par la réparation des bateaux, les pompes **Multi Spray ICON®** idéales pour les applications moyenne pression sont parfaitement adaptées aux exigences du secteur industriel.

Les avantages des pompes Icon® résident dans leur assemblage, leur démontage et leur maintenance extrêmement simples ainsi que leur excellente fiabilité.

DONNÉES TECHNIQUES POMPE		ICON-M333N	ICON-M433N
MODÈLE DE POMPE:		PP-3260N	PP-3688N
POIDS:		40 Kg	46.5 Kg
DIMENSIONS (LxPxH):		496 x 627 x 1164 mm	
FILTRE DE PEINTURE:	Filtre de peinture	TF-8N (100 Mesh)	
	Filtration canne	50 mesh	15 mesh
PRESSION SORTIE PRODUIT MAXI. :		224 bar (22.4 MPa)	250 bar (25 MPa)
PRESSION ENTREE D'AIR MAXI. :		7.0 bar (0.7 MPa)	
RAPPORT DE PRESSION:		32:1	36:1
TEMPÉRATURE D'UTILISATION:		5°-40° C	
NIVEAU SONORE:		99.7 dB(A)	97.2 dB(A)
COMPRESSEUR NÉCESSAIRE:		> 1.5 Kw	
DÉBIT PRODUIT:	Débit par cycle	60 ml	88 ml
	Débit maxi l/min.	3.6 l/min	5.2 l/min
NBRE DE CYCLES PAR MINUTE		60 cyc	
RACCORD AIR / PRODUIT		ENTRÉE AIR: M1/4" BSP / PRODUIT: M1/4" BSP	



POMPE MULTI SPRAY ICON

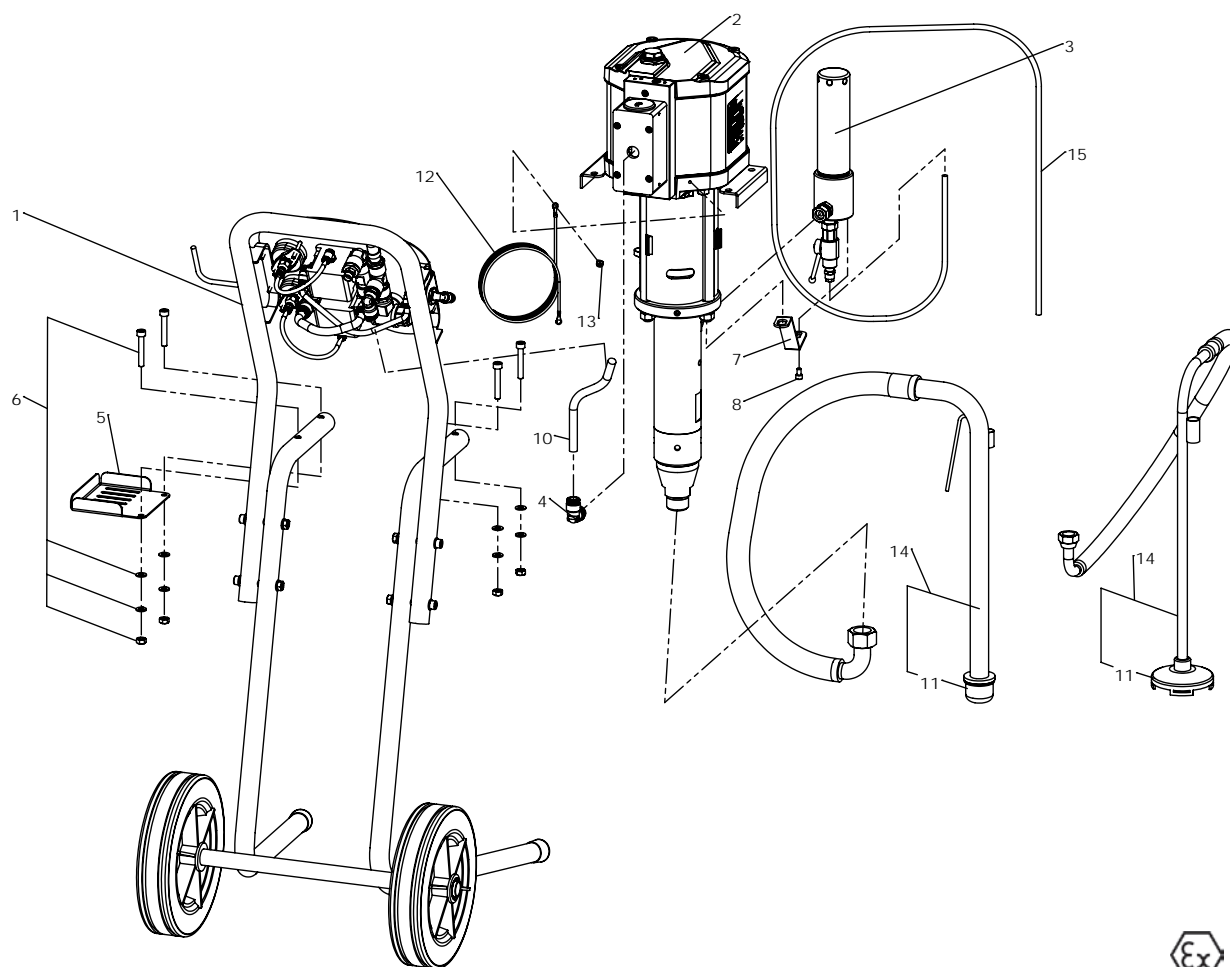
CARACTÉRISTIQUES

Tous les modèles sont sur cart. (ou équerre) avec :

- 2 Régulateurs d'air (un pour la pompe + un pour le pistolet)
- Filtre de peinture (TF-8N voir page 146)
- Canne d'aspiration avec filtre
- Tuyau retour produit
- Valve d'air de sécurité

ICON-M433N ICON-M333N POMPE SEULE MULTI SPRAY			
CODE	POMPE	CONFIGURATION	€
14050230	ICON-M433N	POMPE MULTI SPRAY (36:1) version chariot	4 513
14050240	ICON-M333N	POMPE MULTI SPRAY (32:1) version chariot	4 003
74050230M	ICON-M433N	POMPE MULTI SPRAY (36:1) version équerre murale	4 645
74050240M	ICON-M333N	POMPE MULTI SPRAY (32:1) version équerre murale	4 118
74050299	M333N/M433N	KIT 2 SORTIES - AIR & PRODUIT	218 IC

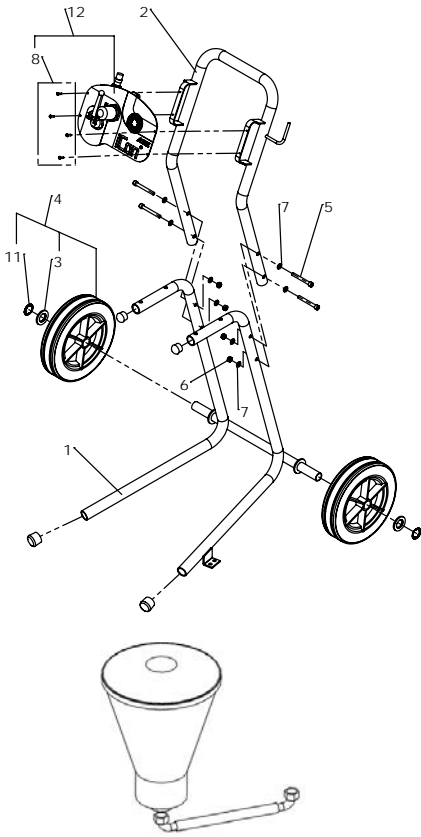




CONFIGURATION

Rep.	Code	Désignation	ICON-M433N	ICON-M333N	€	
	04005460	ÉQUERRE MURALE	x	x	s/dde	IC
1	04445670	CART À ROULETTE	x	x	s/dde	IC
2	14050130	POMPE COMPLÈTE NUE 36:1	PP-3688N	--	s/dde	IC
2	14050140	POMPE COMPLÈTE NUE 32:1	PP-3260N	x	s/dde	IC
3	1457000000	FILTRE PRODUIT COMPLET	TF-8N	x	715	IC
4	04444920	COUDE ADAPTATEUR	M1/2"x ø12	x	10	IC
5	04444740	SUPPORT ACCESSOIRES		x	19	IC
6	94447890	ENSEMBLE VIS	x	x	4	IC
7	04001270	ÉQUERRE DE FILTRE	x	x	9	IC
8	06350612	VIS	M6x10	x	7	IC
10	04444690	TUYAU AIR	ø12	x	6	IC
11	04444760	CRÉPINE ASPIRATION MÉTAL	M28x1.5 15mesh	--	35	IC
11	UL10000701	CRÉPINE ASPIRATION COMPLÈTE	M15x50mesh	x	23	IC
12	ME100001	CÂBLE DE TERRE		x	9	IC
13	06155024	VIS	M5x10	x	4	IC
14	94444750	CANNE ASP STD COMPLÈTE	M28x1.5	--	243	IC
14	0101010000	CANNE ASP STD COMPLÈTE	M15	x	218	IC
14	71010012	CANNE ASP 200L	INOX F1/2" / CRÉPINE 15x10	x	330	IC
14	71010025	CANNE ASP 200L	INOX F1" / CRÉPINE 28x1,5	--	398	IC
14-2	VFM3011	TAMIS 50 MESH	--	x	12	IC
14-2	VFM3012	TAMIS 100 MESH	--	x	8	IC
14-3	00407203	ANNEAU DE RETENUE	--	x	17	IC
15	00100030	TUYAU RETOUR PRODUIT	8x6	x	4	IC
16	94445770	LIQUIDE DE PROTECTION JOINTS	Huile de coupelle 1/2 L	x	41	IC
17	04445760	CLÉ DE DÉMONTAGE		x	51	IC

Cart à roulettes



CART À ROULETTES

Code	Désignation	Rep.	€		
04445670	CART À ROULETTES pour ICON-M433N/ ICON-M333N	s/dde			
94445680	EMBASE	ROULETTES (2 pcs.)+ RONDELLES (2 pcs.) + ANNEAUX ÉLASTIQUES (2)	1	230	IC
04444730	POIGNÉE		2	132	IC
04445720	RONDELLE		3	9	IC
94444960	ROULETTES		4	122	IC
04447890	VIS M8	(1 x 4 pcs.)	5	4	IC
06361081	ECROU M8		6	7	IC
06363080	RONDELLES M8		7	4	IC
94444790	VIS M4x16	(1 x 4pcs.)	8	4	IC
04447900	ANNEAUX ÉLASTIQUES		11	4	IC
94445740	ENSEMBLE RÉGULATEURS		12	807	IC

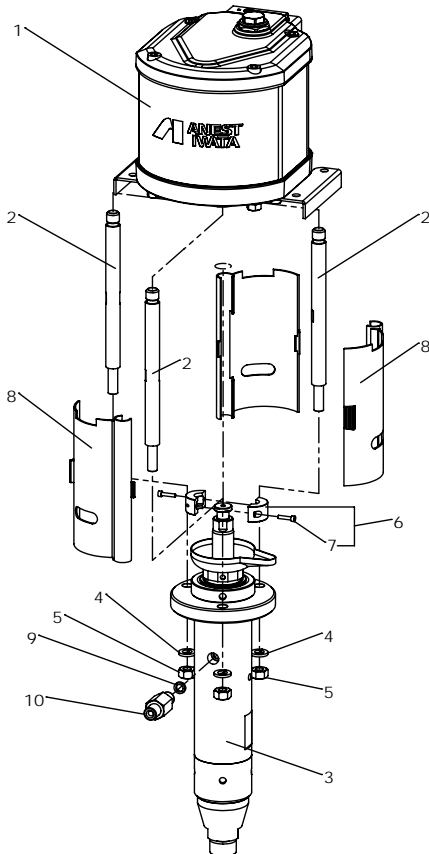
GODET GRAVITÉ 6L POUR ICON

Code	Désignation	€	
0102000602	GODET 6L + TUBE + FILTRE ICON 333	309	IC
0102000610	GODET 6L + TUBE + FILTRE ICON 433	322	IC

ÉQUERRE MURALE

Code	Désignation	€
04005460	KIT ÉQUERRE MURALE	s/dde

Pompe nue



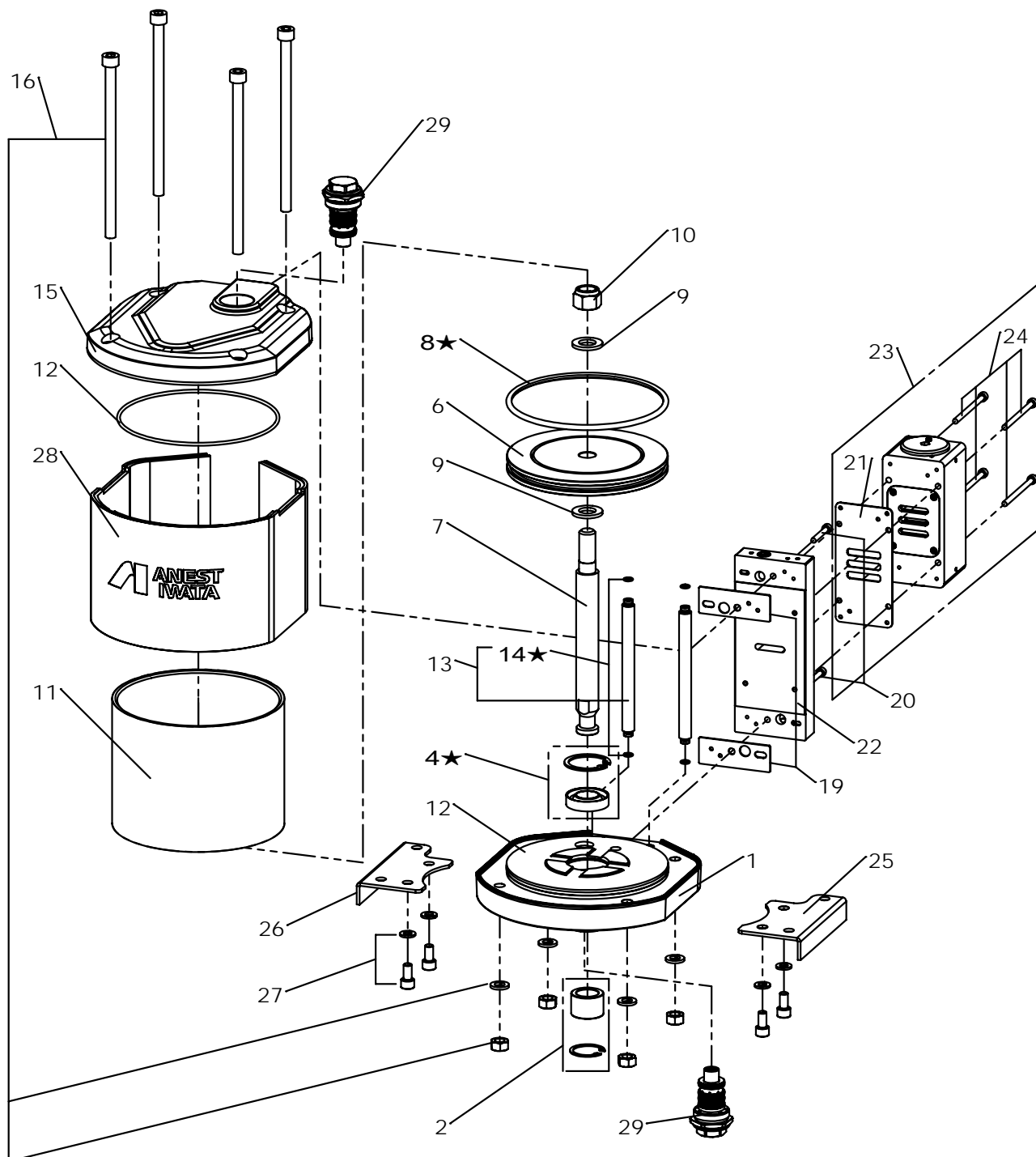
POMPE NUE

Code	Désignation	Rep.	€		
14050130	PP-3688N POMPE NUE POUR ICON-M433N	s/dde			
14050140	PP-3260N POMPE NUE POUR ICON-M333N	s/dde			
04946700	MOTEUR AIR COMPLET	pour ICON-M433N	1	s/dde	IC
04946750	MOTEUR AIR COMPLET	pour ICON-M333N	1	s/dde	IC
04938220	ENTRETOISE		2	18	IC
04946730	BAS DE POMPE	pour ICON-M433N	3	s/dde	IC
04946760	BAS DE POMPE	pour ICON-M333N	3	s/dde	IC
06362120	RONDELLE FREIN	M12	4	4	IC
06361121	ECROU	M12	5	4	IC
94938230	ACCOUPLMENT	pour ICON-M433N	6	55	IC
94943870	ACCOUPLMENT	pour ICON-M333N	6	33	IC
94939540	VIS	M4x20 (1 x 2 pcs.)	7	4	IC
04938240	CAPOT DE PROTECTION		8	9	IC
04938260	JOINT RACCORD PRODUIT		9	4	IC
04938250	RACCORD SORTIE PRODUIT		10	33	IC

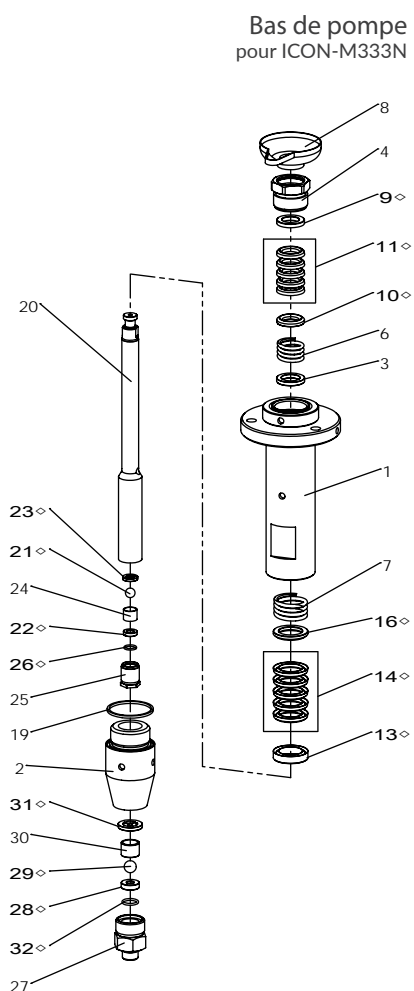
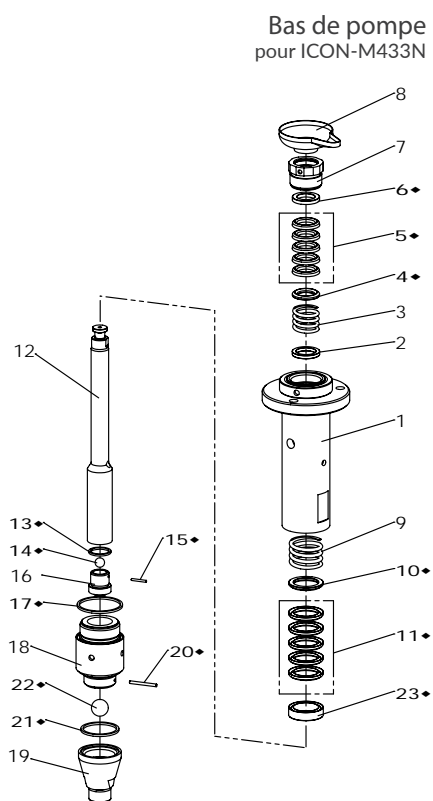
MOTEUR AIR COMPLET

Code	Désignation	Rep.	ICON-M433N	ICON-M333N	€		
04946700	MOTEUR COMPLET pour ICON-M433N					s/dde IC	
04946750	DDDDdde					s/dde IC	
94938600	BASE MOTEUR	1	x	--	219	IC	
94944860	BASE MOTEUR	1	--	x	182	IC	
94938620	GUIDE	MÉTAL ø 22 x ø 32 x L22 + CIRCLIPS	2	x	--	26	IC
94944870	GUIDE	MÉTAL ø 18 x ø 25 x L25 + CIRCLIPS	2	--	x	14	IC
94943830	JOINT À LÈVRE	JOINT À LÈVRE + CIRCLIPS	4*	x	--	5	IC
94946600	JOINT À LÈVRE	JOINT À LÈVRE + CIRCLIPS	4*	--	x	5	IC
94939290	PISTON AIR		6	x	--	118	IC
94944900	PISTON AIR		6	--	x	76	IC
94939300	AXE		7	x	--	62	IC
94944910	AXE		7	--	x	56	IC
04943730	O'RING	ø 5.34 x ø 145.42	8*	x	--	5	IC
04944980	O'RING	ø 5.34 x ø 113.7	8*	--	x	5	IC
96471162	RONDELLE	M16 (1 x 2 pcs.)	9	x	--	4	IC
96471142	RONDELLE	M14 (1 x 2 pcs.)	9	--	x	4	IC
04939460	ECROU FREIN	M16	10	x	--	4	IC
04944960	ECROU FREIN	M14	10	--	x	4	IC
94939270	CYLINDRE		11	x	--	110	IC
94944880	CYLINDRE		11	--	x	58	IC
94943740	JOINT O'RING	ø 3 x ø 154	12	x	--	8	IC
94944990	JOINT O'RING	ø 3 x ø 119.5	12	--	x	6	IC
94939320	TUBE AIR		13	x	x	17	IC
96637607	O'RING SET	O'RING ø 1.5 x ø 6.5	14*	x	x	4	IC
94939310	COUVERCLE		15	x	--	172	IC
94944920	COUVERCLE		15	--	x	168	IC
94939480	BOULON		16	x	--	50	IC
94944970	BOULON		16	--	x	45	IC
94939350	JOINT PLAT	(1 x 2 pcs.)	19	x	x	6	IC
94939520	VIS	M5xL35 (1 x 2 pcs.)	20	x	x	4	IC
04939340	JOINT PLAT		21	x	x	4	IC
94939330	EMBASE AIR		22	x	x	125	IC
94946720	DISTRIBUTEUR D'AIR		23	x	x	274	IC
94939530	JEU DE VIS	M5x75	24	x	x	5	IC
04939450	ÉQUERRE GAUCHE		25	x	--	10	IC
04944950	ÉQUERRE GAUCHE		25	--	x	10	IC
04939440	ÉQUERRE DROITE		26	x	--	10	IC
04944940	ÉQUERRE DROITE		26	--	x	10	IC
94939490	VIS + RONDELLE		27	x	x	4	IC
94447750	COUVERCLE		28	x	--	115	IC
94447830	COUVERCLE		28	--	x	91	IC
94946710	VALVE DE PILOTAGE		29	x	x	203	IC
04001490	KIT MAINTENANCE MOTEUR AIR	*		x	--	53	IC
04002030	KIT MAINTENANCE MOTEUR AIR	*		--	x	52	IC

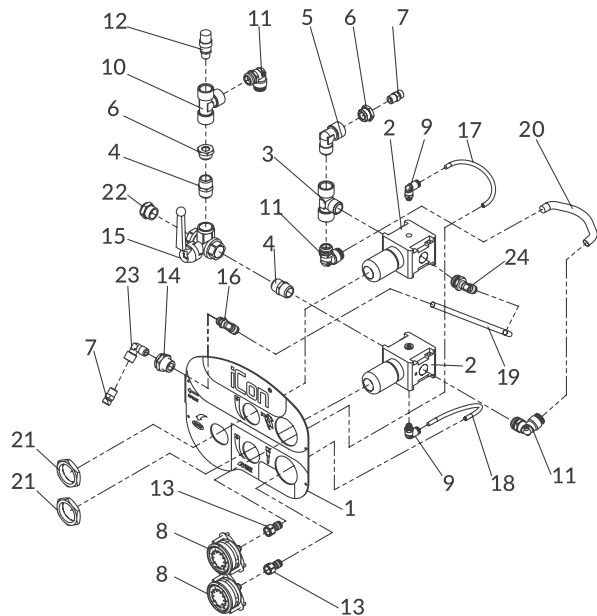
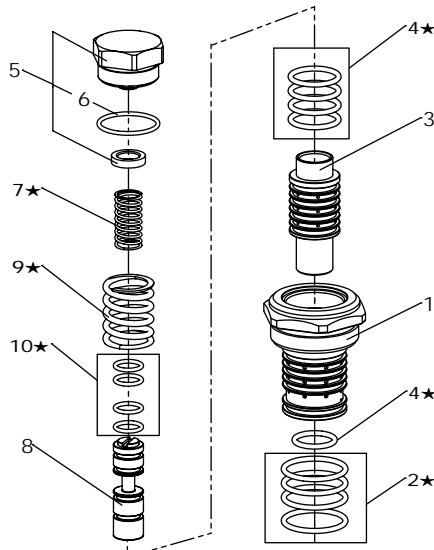
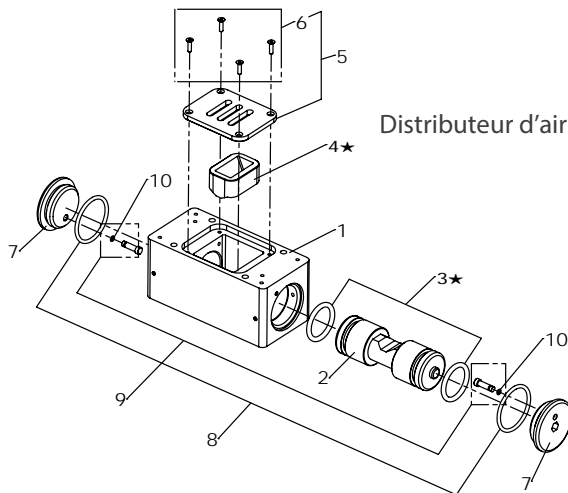
(*) Pièces détachées INCLUS dans LE KIT MAINTENANCE



ICON-M433N & ICON-M333N Pièces détachées



BAS DE POMPE				
Code	Désignation	Rep.	€	
04946730	BAS DE POMPE pour ICON-M433N			
04001520	CYLINDRE PRODUIT	1	483	IC
04938380	APPUI DE RESSORT SUP	2	15	IC
04938370	RESSORT SUP	3	15	IC
04938320	RONDELLE APPUI MÂLE SUP	4*	16	IC
04001500	KIT DE JOINTS "V" SUP	5*	27	IC
04938350	RONDELLE APPUI FEMELLE SUP	6*	18	IC
940175A0	ECROU DE JOINT	7	67	IC
960053A0	JOINT pour écrou de joint (rep.7)		5	IC
04938490	COUPE SOLVANT	8	4	IC
04938360	RESSORT INF	9	16	IC
04938470	APPUI DE RESSORT MÂLE INF	10*	17	IC
04001510	KIT DE JOINTS "V" INF	11*	42	IC
94938400	PISTON	12	367	IC
04938420	JOINT DE SIÈGE	13*	4	IC
06662045	BILLE 9/16"	14*	4	IC
04938430	GOUPILLE	15*	6	IC
94938410	SIÈGE REFOULEMENT	16	61	IC
04000210	JOINT DE CYLINDRE	17*	8	IC
94938300	TUBE ASPIRATION	18	167	IC
94938310	SIÈGE ASPIRATION	19	126	IC
04938390	GOUPILLON	20*	5	IC
04000140	JOINT DE SIÈGE	21*	7	IC
06662100	BILLE 1"	22*	21	IC
04938440	RONDELLE APPUI FEMELLE INF	23*	23	IC
04002020	KIT BAS DE POMPE ICON-M433N (inclus les pièces *)		162	IC
04946760	BAS DE POMPE pour ICON-M333N			
04002100	CYLINDRE PRODUIT	1	367	IC
94943910	TUBE ASPIRATION	2	157	IC
04944740	APPUI DE RESSORT	3	10	IC
940176A0	ECROU DE JOINT	4	67	IC
960053A0	JOINT pour écrou de joint (rep.4)		5	IC
04944730	RESSORT SUP	6	6	IC
04944720	RESSORT INF	7	8	IC
04938490	COUPE SOLVANT	8	4	IC
04943990	RONDELLE APPUI FEMELLE SUP	9*	15	IC
04943960	RONDELLE APPUI MÂLE SUP	10*	14	IC
04002040	KIT JOINTS "V" SUP	11*	42	IC
04944810	RONDELLE APPUI FEMELLE INF	13*	13	IC
04002060	KIT DE JOINTS "V" INF	14*	27	IC
04944840	APPUI DE RESSORT MÂLE INF	16*	12	IC
04000240	JOINT DE CYLINDRE	19	7	IC
94944750	PISTON	20	358	IC
06662040	BILLE 1/2"	21*	7	IC
04944780	SIÈGE REFOULEMENT	22*	12	IC
04944770	JOINT DE SIÈGE	23*	33	IC
04944790	GUIDE BILLE	24	8	IC
04944760	APPUI DE SIÈGE	25	58	IC
04944800	JOINT O'RING	26*	4	IC
04943920	RACCORD ASPIRATION	27	49	IC
04943930	SIÈGE ASPIRATION	28*	13	IC
06662050	BILLE	29*	18	IC
04943940	GUIDE BILLE	30	8	IC
04943950	JOINT DE GUIDE	31*	9	IC
04946590	JOINT O'RING	32*	4	IC
04002120	KIT BAS DE POMPE ICON-M333N (inclus les pièces*)		162	IC

Régulateur d'air

Distributeur d'air

RÉGULATEUR D'AIR

Code	Désignation	Rep.	€		
94445740	RÉGULATEUR D'AIR COMPLET		807	IC	
04444640	PLAQUE	1	156	IC	
04444800	RÉGULATEUR	2	108	IC	
04445850	RACCORD "T"	FMF 1/2"	3	9	IC
04444910	RACCORD	MM1/2"	4	4	IC
04444930	COUDE	MF 1/2"	5	7	IC
04444860	REDUCTEUR	G1/2"-G1/4"	6	4	IC
UL30010501	RACCORD	R1/4" - G1/4"	7	11	IC
04444650	MANOMÈTRE		8	39	IC
04444940	COUDE	1/8"- ø 6	9	5	IC
04444850	RACCORD "T"	FFF 1/2"	10	10	IC
04444920	COUDE MÂLE	1/2"x ø12	11	10	IC
UL30036000	SOUPAPE DE SÉCURITÉ		12	51	IC
04444950	RACCORD FEMELLE	1/4"- ø6	13	4	IC
04444870	TRAVERSÉE DE CLOISON	1/4"	14	5	IC
04444840	VANNE 3 VOIES	1/2"	17	60	IC
04447940	COUDE	1/8"- ø 8	19	5	IC
04444670	TUYAU 1	ø 6 - 160mm	20	4	IC
04447920	TUYAU 2	ø 6 - 200mm	21	4	IC
04444680	TUYAU 3	ø 8 - 80mm	22	4	IC
04447930	TUYAU 5	ø 12	23	6	IC
04444830	ECROU DE RÉGULATEUR		24	10	IC
04447820	SILENCIEUX		25	8	IC
04001230	COUDE	1/4"	26	5	IC
04001130	COUDE	1/2" ø 8	27	6	IC

DISTRIBUTEUR D'AIR (rep.23)

Code	Désignation	Rep.	€		
94946720	DISTRIBUTEUR D'AIR		274	IC	
94939360	CORPS DISTRIBUTEUR	1	134	IC	
04939410	TIRROIR	2	24	IC	
94000440	JOINT O-RING ø 4 x ø 28	(2 pcs.)	3*	4	IC
04939370	INVERSEUR	4*	15	IC	
94939380	PLAQUE INVERSEUR	5	101	IC	
94943720	VIS	(4 pcs.)	6	4	IC
04939390	BOUCHON	7	38	IC	
94943770	JOINT O-RING ø 3 x ø 38	(2 pcs.)	8	4	IC
94939400	ENSEMBLE PISTONS rep. 9 (2 pcs.) + rep. 10 (2 pcs.)	9	7	IC	
04943810	JOINT O-RING ø 1 x ø 3	10	4	IC	

VALVE DE PILOTAGE (rep.29)

Code	Désignation	Rep.	€		
94946710	VALVE DE PILOTAGE		203	IC	
94938610	CORPS DE VALVE	1	85	IC	
--	JOINT O-RING	ø 2 x ø 21.5	2*	s/dde	IC
94939220	VALVE	3	22	IC	
--	JOINT 'RING	ø 2 x ø 14	4*	s/dde	IC
94939230	BOUCHON	5	57	IC	
--	JOINT O-RING	ø 1.5 x ø 22	6	s/dde	IC
04939240	RESSORT	7*	4	IC	
94939260	TIROIR	8	65	IC	
04939250	RESSORT DE VALVE	9*	4	IC	
--	JOINT O-RING	ø 1.5 x ø 9	10*	s/dde	IC
04001390	KIT JOINT COMPLET		10	IC	

ENSEMBLE M233, PISTOLET MSGS-200, TUYAU

POMPE

MULTISPRAY M233 :



3 Filtres ICON M233



4 Manomètre M233

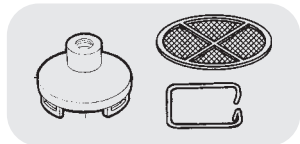


5 Godet gravité



2 Tuyau retour produit

1-1 Tamis de canne



1 Crépine complète

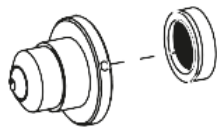


1-1 Tamis pour godet



MSGS-200

PISTOLET MULTISPRAY :



12 Joints tamis

11 Buse plate



10 Joints de buse



9 Filtres crose MSGS-200



8 Ressort filtre



6 Raccord tournant air BSP

7 Raccord tournant produit NPS



Tous les modèles sont sur cart. (ou équerre) avec :

- 2 Régulateurs d'air (un pour la pompe + un pour le pistolet)
- Filtre de peinture
- Canne d'aspiration avec filtre
- Tuyau retour produit
- Valve d'air de sécurité

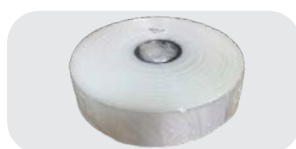
ENTRETIEN

TUYAUX MIXTE

JUMELÉS NM AIR ET PRODUIT HP :



13 Tuyau haute pression



14 Gaine de protection tuyau



15 Kit de nettoyage - ESSENTIEL



16 Protège manomètre- par 6



17 Liquide de protection joints



18 Aiguilles de débouchage

CONSOMMABLES PISTOLET MSGS-200 & M233

Code	Désignation	Rep.	Détails	€	
UL1000701	CRÉPINE COMPLETE - F 15x1 MM + RESSORT + TAMIS 50 MESH	1		23	IC
VFM3013	TAMIS DE CANNE ET DE GODET 6L 20 MESH (DIAM87.5MM) 900 µ	1-1	GRIS	12	IC
VFM3010	TAMIS DE CANNE ET DE GODET 6L 30 MESH (DIAM87MM) 600 µ		ORANGE	12	IC
VFM3011	TAMIS CANNE ET DE GODET 6L 50 MESH (DIAM87,5MM) 350 µ		ROUGE	12	IC
0101010000	CANNE D'ASPIRATION ICON M233 F1/2 INOX AVEC CRÉPINE ET TAMIS 50 MESH		INOX	218	IC
00100030	TUYAU RETOUR PRODUIT POUR POMPE M233 RISLAN 6X8 LG 1,8M	2	RISLAN	4	IC
VFM2701	FILTRE POMPE ICON233 30 MESH-DIAM 26 H53MM 600 µ	3	BLEU	13	IC
VFM2702	FILTRE POMPE ICON233 50 MESH-DIAM 26 H53MM 350 µ		ORANGE	13	IC
VFM2703	FILTRE POMPE ICON233 70 MESH-DIAM 26 H53MM 250 µ		JAUNE	13	IC
VFM2704	FILTRE POMPE ICON233 100 MESH-DIAM 26 H53MM (ORIGINE) 160 µ		NOIR	13	IC
VFM2705	FILTRE POMPE ICON233 150 MESH-DIAM 26 H53MM 100 µ		ROUGE	13	IC
VFM2706	FILTRE POMPE ICON233 200 MESH-DIAM 26 H53MM 80 µ		BLANC	13	IC
02004003	MANOMÈTRE M233 10 BAR M1/8"	4	1 pièce	70	E
04005510	GODET GRAVITÉ 6 LITRES + TUBE INOX+ TAMIS 50 MESH ICON M233	5	BLANC	430	IC
73660300	RACCORD TOURNANT AIR MF1/4 MSGS200 BSP	6	AIR	73	C1
73660500	RACCORD TOURNANT PRODUIT MF1/4 " MSGS200 NPS	7	PRODUIT	73	IC
93004380	RESSORT DE FILTRE MSGS-250L	8		13	IC
VFM2002	FILTRE PRODUIT 50 MESH (LONG) 350 µ	9	BLANC	16	IC
VFM2003	FILTRE PRODUIT 65 MESH (LONG) 250 µ		NOIR	16	IC
VFM2004	FILTRE PRODUIT 100 MESH (LONG) 160 µ		JAUNE	16	IC
VFM2005	FILTRE PRODUIT 150MESH (LONG) 100 µ		BLEU	16	IC
VFM2006	FILTRE PRODUIT 200 MESH (LONG) 80 µ		ROUGE	16	IC
93004860	JOINT DE BUSE (1X5 PCS) POUR BUSE PLATE ≥ 0,015	10	les 5 PCS	20	IC
142XXXXX	BUSE MST- calibre à choisir (voir page 22-23 de ce catalogue)	11		115	IC
93004850	JOINT TAMIS BUSE (1X5 PCS) 150 µ POUR BUSE PLATE ≤ 0,013	12	les 5 PCS	21	IC
14000460	TUYAU MIXTE JUMELE NM 5M 250BAR PRODUIT F1/4 NPS - AIR F1/4 BSP	13	5 M	195	E
14000470	TUYAU MIXTE JUMELE NM 7,5M 250BAR PRODUIT F1/4 NPS - AIR F1/4 BSP		7,5 M	235	E
14000480	TUYAU MIXTE JUMELE NM 10M 250BAR PRODUIT F1/4 NPS - AIR F1/4 BSP		10 M	282	E
87080350	GAINÉ PLASTIQUE (2 TUYAUX AIR+PRODUIT) L80MM (BOBINE 200M)	14	200 M	140	E
930707A0	KIT DE NETTOYAGE ESSENTIEL FR (10 PIÈCES)	15	les 10 PCS	35	E
86050300	PROTEGE MANOMETRE PAR 6	16	les 6 PCS	8	E
94445770	LIQUIDE DE PROTECTION JOINTS 1/2L	17	1/2L	41	IC
W2COM6164	AIGUILLES DE DÉBOUCHAGE	18	les 12 PCS	33	E

Indication PRIX TARIFS : Les prix des filtres sont dégressifs.
Voir p.168

ENSEMBLE M333, PISTOLET MSGS-200, TUYAU

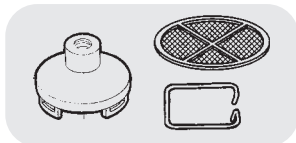
POMPE
MULTISPRAY M333 :

- 3 Filtres ICON M333
30 à 200 mesh

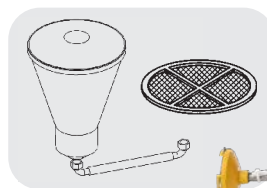


- 2 Tuyau retour produit

- 1-1 Tamis de canne



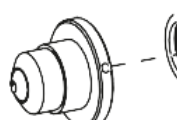
- 5 Godet gravité



- 1-1 Tamis pour godet

- 1 Crépine complète

MSGS-200
PISTOLET MULTISPRAY :



- 12 Joints tamis

- 11 Buse plate



- 10 Joints de buse



- 9 Filtres crosse
MSGS-200



- 8 Ressort filtre



- 6 Raccord tournant air BSP

- 7 Raccord tournant produit NPS

TUYAUX MIXTE
JUMELÉS NM AIR ET PRODUIT HP :



- 13 Tuyau haute pression



- 14 Gaine de protection tuyau

ENTRETIEN



- 15 Kit de nettoyage
- ESSENTIEL



- 16 Protège
manomètre - par 6



- 17 Liquide
de protection joints



- 18 Aiguilles
de débouchage

CONSOMMABLES PISTOLET MSGS-200 & M333

Code	Désignation	Rep.	Détails	€	
UL10000701	CRÉPINE COMPLETE F15x100 + RESSORT + TAMIS 50 MESH	1		23	IC
VFM3013	TAMIS DE CANNE ET DE GODET 20 MESH (DIAM87.5MM) 900 µ	1-1	GRIS	12	IC
VFM3010	TAMIS DE CANNE ET DE GODET 30 MESH (DIAM87MM) 600 µ		ORANGE	12	IC
VFM3011	TAMIS CANNE ET DE GODET 50 MESH (DIAM87,5MM) 350 µ		ROUGE	12	IC
0101010000	CANNE D'ASPIRATION ICON M333 INOX F 1/2 AVEC CRÉPINE		INOX	12	IC
00100030	TUYAU RETOUR PRODUIT RISLAN 6X8 POUR POMPE M333 LG 1.8M	2	RISLAN	4	IC
VFM2501	FILTRE POMPE ICON333 30 MESH-DIAM 26 H53MM 590 µ	3	BLEU	22	IC
VFM2502	FILTRE POMPE ICON333 60 MESH-DIAM 26 H53MM 280 µ		NOIR	22	IC
VFM2503	FILTRE POMPE ICON333 100 MESH-DIAM 26 H53MM 149 µ		JAUNE	22	IC
VFM2504	FILTRE POMPE ICON333 100 MESH-DIAM 26 H53MM 100 µ		ROUGE	22	IC
VFM2505	FILTRE POMPE ICON333 200 MESH-DIAM 26 H53MM 74 µ		BLANC	22	IC
VFM2506	FILTRE POMPE ICON333 300 MESH-DIAM 26 H53MM		ORANGE	22	IC
04444650	MANOMÈTRE ICON M333	4	1 pièce	39	IC
0102000602	GODET GRAVITÉ 6 LITRES + TUBE + FILTRE ICON M333	5	BLANC	309	IC
73660300	RACCORD TOURNANT AIR MF1/4 MSGS200 BSP	6	AIR	73	C1
73660500	RACCORD TOURNANT PRODUIT MF1/4 " MSGS200 NPS	7	PRODUIT	73	IC
93004380	RESSORT DE FILTRE MSGS-250L	8		13	IC
VFM2002	FILTRE PRODUIT 50 MESH (LONG) 350 µ	9	BLANC	16	IC
VFM2003	FILTRE PRODUIT 65 MESH (LONG) 250 µ		NOIR	16	IC
VFM2004	FILTRE PRODUIT 100 MESH (LONG) 160 µ		JAUNE	16	IC
VFM2005	FILTRE PRODUIT 150MESH (LONG) 100 µ		BLEU	16	IC
VFM2006	FILTRE PRODUIT 200 MESH (LONG) 80 µ		ROUGE	16	IC
93004860	JOINT DE BUSE (1X5 PCS) POUR BUSE PLATE ≥ 0,015	10	les 5 PCS	20	IC
142XXXXX	BUSE MST- calibre à choisir (voir page 22-23 de ce catalogue)	11		115	IC
93004850	JOINT TAMIS BUSE (1X5 PCS) 150 µ POUR BUSE PLATE ≤ 0,013	12	les 5 PCS	21	IC
14000460	TUYAU MIXTE JUMELE NM 5M 250 BAR PRODUIT F1/4 NPS - AIR F1/4 BSP	13	5 M	195	E
14000470	TUYAU MIXTE JUMELE NM 7,5M 250 BAR PRODUIT F1/4 NPS - AIR F1/4 BSP		7,5 M	235	E
14000480	TUYAU MIXTE JUMELE NM 10M 250 BAR PRODUIT F1/4 NPS - AIR F1/4 BSP		10 M	282	E
14000490	TUYAU MIXTE JUMELE NM 15M 250 BAR PRODUIT F1/4 NPS - AIR F1/4 BSP		15 M	327	E
14000500	TUYAU MIXTE JUMELE NM 20M 250BAR F1/4 NPS - F1/4BSP		20 M	432	E
87080350	GAINÉ PLASTIQUE (2 TUYAUX AIR+PRODUIT) L80MM (BOBINE 200M)	14	200 M	140	E
930707A0	KIT DE NETTOYAGE ESSENTIEL FR (10 PIÈCES)	15	les 10 PCS	35	E
86050300	PROTEGE MANOMETRE PAR 6	16	les 6 PCS	8	E
94445770	LIQUIDE DE PROTECTION JOINTS 1/2L	17	1/2L	41	IC
W2COM6164	AIGUILLES DE DÉBOUCHAGE	18	les 12 PCS	33	E

Indication PRIX TARIFS : Les prix des filtres sont dégressifs.
Voir p.168

POMPE

MULTISPRAY M433 :

3 Filtres ICON M433
30 à 200 mesh



2 Tuyau retour produit

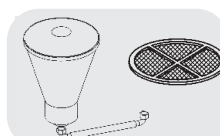
1-1 Canne d'aspiration complète

1 Crépine d'aspiration



4 Manomètre
M433

5 Godet gravité

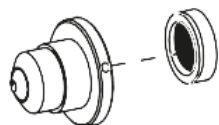


6 Tamis pour godet



MSGS-200

PISTOLET MULTISPRAY :



13 Joints tamis

12 Buse plate



11 Joints de buse



10 Filtres crosse
MSGS-200



9 Ressort filtre



7 Raccord tournant air BSP

8 Raccord tournant produit NPS

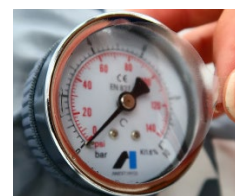
7

8

ENTRETIEN



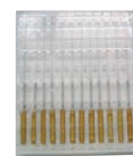
16 Kit de nettoyage
- ESSENTIEL



17 Protège
manomètre - par 6



18 Liquide
de protection joints



19 Aiguilles
de débouchage

TUYAUX MIXTE

JUMELÉS NM AIR ET PRODUIT HP :



14 Tuyau haute pression



15 Gaine de protection tuyau

Code	Désignation	Rep.	Détails	€	
04444760	CRÉPINE D'ASPIRATION ICON M433 INOX F28X1.5MM 15 MESH	1	INOX	35	IC
94444750	CANNE D'ASPIRATION COMPLETE INOX F1" AVEC CRÉPINE	1-1	INOX	243	IC
00100030	TUYAU RETOUR PRODUIT 8 X 6 POUR POMPE M433 RISLAN 6X8 LG 1.8M	2	RISLAN	4	IC
VFM2501	FILTRE POMPE ICON433 30 MESH-DIAM 26 H53MM 590 µ	3	BLEU	22	IC
VFM2502	FILTRE POMPE ICON433 60 MESH-DIAM 26 H53MM 600 µ		NOIR	22	IC
VFM2503	FILTRE POMPE ICON433 100 MESH-DIAM 26 H53MM 149 µ		JAUNE	22	IC
VFM2504	FILTRE POMPE ICON433 150 MESH-DIAM 26 H53MM 160 µ		ROUGE	22	IC
VFM2505	FILTRE POMPE ICON433 200 MESH-DIAM 26 H53MM 74 µ		BLANC	22	IC
VFM2506	FILTRE POMPE ICON433 300 MESH-DIAM 26 H53MM 60 µ		ORANGE	22	IC
04444650	MANOMÈTRE ICON M433	4	1 pièce	39	IC
0102000610	GODET GRAVITÉ 6 LITRES + TUBE INOX + TAMIS 50 MESH ICON M433	5	BLANC	322	IC
VFM3013	TAMIS POUR GODET 20 MESH 840 µ	6	GRIS METAL	12	IC
73660300	RACCORD TOURNANT AIR MF1/4 MSGS-200 BSP	7	AIR	73	C1
73660500	RACCORD TOURNANT PRODUIT MF1/4 " MSGS-200 NPS	8	PRODUIT	73	IC
93004380	RESSORT DE FILTRE MSGS-250L	9		13	IC
VFM2002	FILTRE PRODUIT 50 MESH (LONG) 300 µ	10	BLANC	16	IC
VFM2003	FILTRE PRODUIT 65 MESH (LONG) 250 µ		NOIR	16	IC
VFM2004	FILTRE PRODUIT 100 MESH (LONG) 160 µ		JAUNE	16	IC
VFM2005	FILTRE PRODUIT 150MESH (LONG) 100 µ		BLEU	16	IC
VFM2006	FILTRE PRODUIT 200 MESH (LONG) 80 µ		ROUGE	16	IC
93004860	JOINT DE BUSE (1X5 PCS) POUR BUSE PLATE ≥ 0,015	11	les 5 PCS	20	IC
142XXXXX	BUSE MST- calibre à choisir (voir page 22-23 de ce catalogue)	12		115	IC
93004850	JOINT TAMIS BUSE (1X5 PCS) 150 µ POUR BUSE PLATE ≤ 0,013	13	les 5 PCS	21	IC
14000460	TUYAU MIXTE JUMELE NM 5M 250 BAR PRODUIT F1/4 NPS AIR - F1/4 BSP	14	5 M	195	E
14000470	TUYAU MIXTE JUMELE NM 7,5M 250 BAR PRODUIT F1/4 NPS AIR- F1/4 BSP		7,5 M	235	E
14000480	TUYAU MIXTE JUMELE NM 10M 250 BAR PRODUIT F1/4 NPS AIR - F1/4 BSP		10 M	282	E
14000490	TUYAU MIXTE JUMELE NM 15M 250 BAR PRODUIT F1/4 NPS AIR - F1/4 BSP		15 M	327	E
14000500	TUYAU MIXTE JUMELE NM 20M 250BAR F1/4 NPS - F1/4BSP		20 M	432	E
87080350	GAINE PLASTIQUE (2 TUYAUX AIR+PRODUIT) L80MM (BOBINE 200M)	15	200 M	140	E
930707A0	KIT DE NETTOYAGE ESSENTIEL FR (10 PIÈCES)	16	les 10 PCS	35	E
86050300	PROTEGE MANOMETRE PAR 6	17	les 6 PCS	8	E
94445770	LIQUIDE DE PROTECTION JOINTS 1/2L	18	1/2 L	41	IC
W2COM6164	AIGUILLES DE DÉBOUCHAGE	19	les 12 PCS	33	E

Indication PRIX TARIFS : Les prix des filtres sont dégressifs.
Voir p.168



7. ÉQUIPEMENTS AIRLESS

POMPE HAUTE PRESSION

- Pistolet AIRLESS ALG7 TE WB 132
- Pistolet AIRLESS AL96-S5 133
- Pistolet AIRLESS ALG500 134
- Pistolet à EXTRUSION FG61 - FG62 135

- **Pompes AIRLESS ICON-X3 (30:1) 136**
- Ensemble complet AIRLESS ICON X3 (30:1) + ALG7 TE WB 137
- Pièces pompes ICON-X3 (30:1) 138
- **Ensemble complet AIRLESS ICON-A433N / ICON-A443N + ALG7 TE WB 142**
- Pompes AIRLESS ICON-A433N (36:1) ICON-A333N (32:1)..... 143
- Pièces pompes ICON-A433N ICON-A333N..... 144
- Buses AIRLESS 150

- Pompes AIRLESS ALS-653N KE I ALS-663 N KE 152
- Pièces AIRLESS ALS-653N KE I ALS-663 N KE 154

- Filtres peintures..... 156
- Régulateurs air..... 158
- Cannes d'aspiration et cart..... 160
- Tuyaux HAUTE PRESSION..... 161

- Consommables PISTOLET ALG 7 & A233 162
- Consommables PISTOLET ALG 7 & A333 164
- Consommables PISTOLET ALG 7 & A433 166

- Accessoires par quantités 168

PISTOLET AIRLESS HAUTE PRESSION



ALG7 TE WB pistolet manuel AIRLESS (250 Bar)



CARACTÉRISTIQUES

- Pistolet manuel haute pression idéal pour les applications sur métal et bois.
- Finition exceptionnelle grâce à la qualité et à la précision de fabrication des buses.
- Passage produit en Inox: compatible hydro et solvanté.
- Passage produit de section constante: nettoyage aisé.
- Corps anodisé: facile à nettoyer.
- Coût d'entretien réduit: peu de pièces détachées (bloc d'aiguille en une seule pièce).
- Effort réduit sur la gâchette.
- Pistolet équilibré: bonne prise en main, ultra léger: 440 gr.
- Filtre intégré.
- Équipé d'un raccord tournant.
- Pression maxi: 250bar.

Allonge pour pistolet ALG7

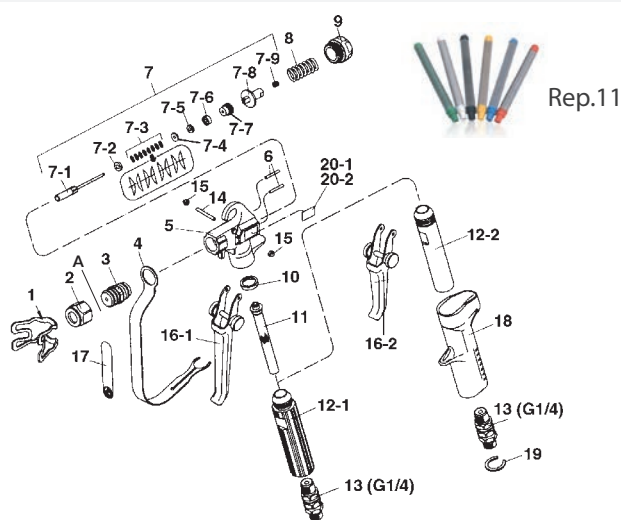


300 à 1000 mm MF 11/16"

Raccord orientable pour allonge



MF 11/16"



RÉFÉRENCES BUSES PAGE 150



• Raccord produit: G1/4"

MODÈLE	bar	mesh	440
ALG7 TE WB	250	100	440

Code produit

BUSE NON INCLUS / LIVRÉ AVEC FILTRE 100 MESH

Code	Désignation	€
13088270	PISTOLET AIRLESS ALG7 TE WB M1/4 BSP	221

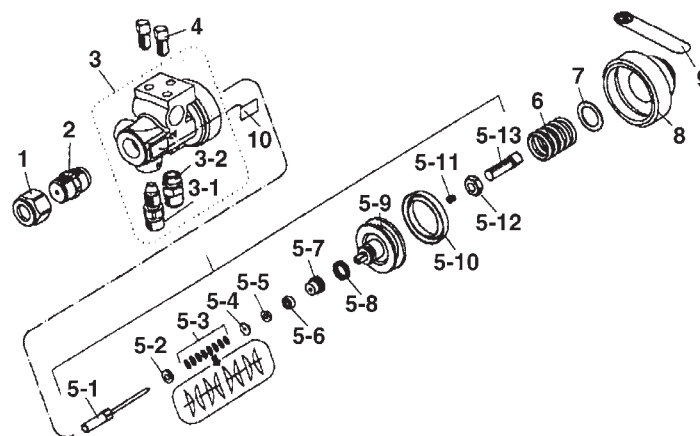
Pièces détachées et accessoires

Rep.	Code	Désignation		€	
A	73235595	JOINT DE BUSE / ALLONGE	5 pcs	19	IC
A	03235590	JOINT DE BUSE		10	IC
1	03501170	PROTECTION		38	IC
2	93547180	ECROU DE BUSE (NM)	(11/16")	56	IC
3	93545180	PORTE BUSE (NM)	(11/16")	307	IC
4	93504170	PROTECTION DE MAIN		55	IC
6	03502180	SIÈGE		23	IC
7	93807170	ENSEMBLE AIGUILLE + JOINTS		160	IC
7-1	93808170	AIGUILLE		66	IC
7-2	03504180	BAGUE CONIQUE		19	IC
7-3	03844170	RESSORT CONIQUE	(1x8pcs)	11	IC
7-4	03067951	BAGUE APPUI JOINT ÉTOUPE		13	IC
7-5, 7-6	03846170	JOINT D'AIGUILLE		28	IC
7-7	03505180	SIÈGE JOINT D'AIGUILLE		21	IC
7-8	03500190	SIÈGE RESSORT AIGUILLE		66	IC
7-9	06994603	VIS		8	IC
8	03501190	RESSORT AIGUILLE		22	IC
9	93074790	BOUCHON RESSORT AIGUILLE		56	IC
10	03529180	JOINT ÉTOUPE		8	IC
11	VFM2007	TAMIS 50 MESH - 350 µ	ROUGE	20	IC
11	VFM2008	TAMIS 100 MESH - 160 µ	JAUNE	20	IC
12-1	03503190	POIGNÉE	ALG 7 WB	110	IC
13-1	03812170	RACCORD PRODUIT TOURNANT	M1/4"	266	IC
14	03504190	AXE DE GÂCHETTE		19	IC
15	06994103	ECROU DE GÂCHETTE		11	IC
16-1	03805180	GÂCHETTE	ALG 7 WB	107	IC
16-2	93806180	GÂCHETTE 2 DOIGTS	ALG 7 WB	110	IC
18	93507190	PROTÈGE POIGNÉE (PLASTIQUE)		122	IC
19	03525170	CIRCLIPS		8	IC
20	74432312	ALLONGE ALG 7 DROITE MF/16"	300 mm	49	IC
20	74432318	ALLONGE ALG 7 DROITE MF/16"	450 mm	55	IC
20	74432324	ALLONGE ALG 7 DROITE MF/16"	600 mm	61	IC
20	74432332	ALLONGE ALG 7 DROITE MF/16"	800 mm	79	IC
20	74432336	ALLONGE ALG 7 DROITE MF/16"	1000 mm	95	IC
21	74432009	RACCORD ORIENTABLE ALLONGE		72	IC



CARACTÉRISTIQUES

- Pistolet automatique haute pression idéal pour les applications sur métal, bois, céramique.
- Passage produit en Inox: compatible hydro et solvanté.
- Pas de ressort dans le passage produit.
- Corps en aluminium polis: facile à nettoyer.
- Coût d'entretien réduit: peu de pièces détachées.
- Utilisation avec buse standard ou réversible.
- Fixation sur tube de diamètre 16mm ou sur platine.



MODÈLE			
AL96-S5	250	7.0	480

• Raccord air: G1/4" • Raccord produit: G1/4"

RÉFÉRENCES BUSES PAGE 150



Code produit

BUSE NON INCLUS		
Code	Désignation	€
13698520	PISTOLET HAUTE PRESSION AL96-S5	1 144

Pièces détachées et accessoires

Rep.	Code	Désignation	€
-	03235590	JOINT DE BUSE	5
1	93547180	ÉCROU DE BUSE 11/16" (NM)	56
2	93545180	PORTE BUSE 11/16 (NM)	307
3-1	03161590	RACCORD PRODUIT M1/4" BSP	104
3-2	03512580	RACCORD AIR M1/4" BSP	30
4	03811580	VIS DE FIXATION AVEC JOINT	57
5	93906590	ENS. AIGUILLE + JOINTS + PISTON	475
5-1	93808170	AIGUILLE	66
5-2	03504180	BAGUE CONIQUE	19
5-3	03844170	RESSORT CONIQUE (x 8)	11
5-4	03067951	BAGUE APPUI JOINT ÉTOUPE	13

Rep	Code	Désignation	€
5-5 / 5-6	03846170	JOINT D'AIGUILLE	28
5-7	03505180	SIÈGE JOINT D'AIGUILLE	21
5-8	06996607	JOINT "Y"	19
5-9	03932590	PISTON AIR	186
5-11	06994603	VIS HEXAGONALE	8
5-13	06120810	VIS	8
6	03223600	RESSORT PISTON	40
7	03182590	BAGUE	22
-	93978600	FILTRE DE BUSE (OPTION)	201
11	03174780	TAMIS	17
12	03590600	SUPPORT TAMIS	152

CARACTÉRISTIQUES

- Pistolet manuel haute pression idéal pour les applications sur métal, bois, gros travaux.
- Passage produit en Inox: compatible hydro et solvanté.
- Passage produit de section constante: nettoyage aisé.
- Pas de ressort dans le passage produit.
- Coût d'entretien réduit: peu de pièces détachées.
- Gâchette "4 doigts": effort réduit sur la gâchette.
- Pistolet équilibré: bonne prise en main.
- Filtre produit intégré.
- Equipé d'un raccord tournant.
- Pistolet 500 Bar.

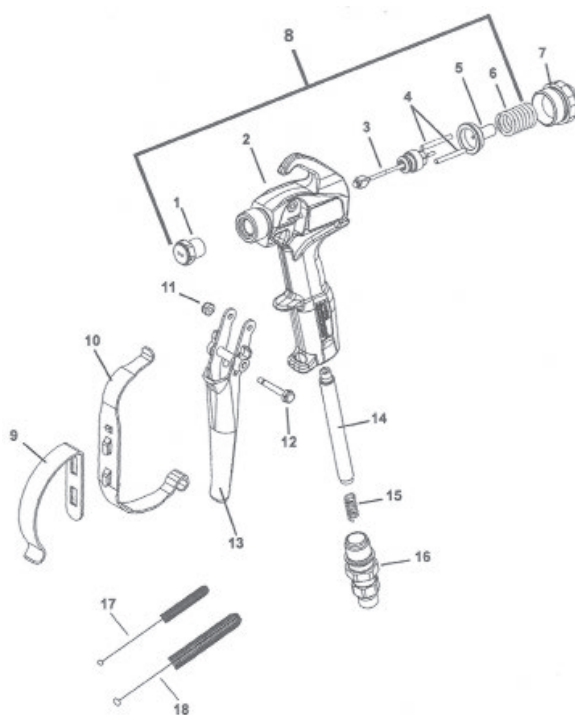


Fig. 1



RÉFÉRENCES BUSES PAGE 150

MODÈLE	bar	mesh	
ALG500	500	-	450

• Raccord produit: G1/4"



Code produit

BUSE NON INCLUS			
Code	Désignation	€	
VTR507155	PISTOLET AIRLESS ALG 500 M 1/4 NPS	699	I




Accessoires

Rep.	Code	Désignation		€	
FIG 1	VFM2002	TAMIS 50 MESH / 300 MICRONS	BLANC	16	IC
FIG 1	VFM2004	TAMIS 100 MESH / 150 MICRONS	JAUNE	16	IC
FIG 1	VFM2005	TAMIS 150 MESH 99 MICRONS	BLEU	16	IC
FIG 1	VFM2006	TAMIS 200 MESH 70 MICRONS	ROUGE	16	IC

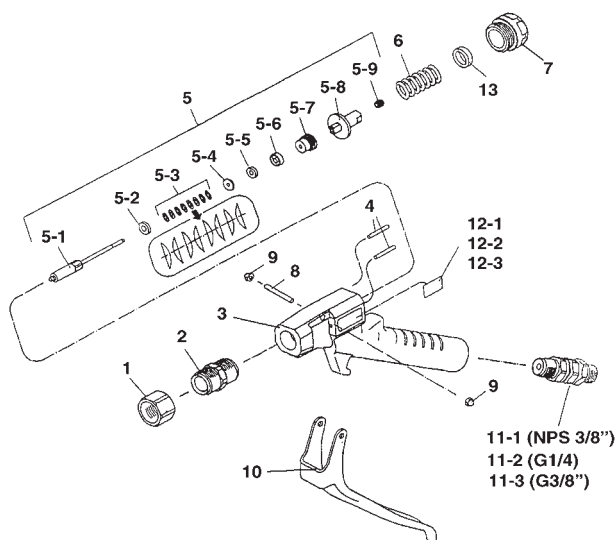


CARACTÉRISTIQUES

- Pistolet manuel à extrusion haute pression idéal pour les applications de colles, mastics, époxy, silicones, graisses ou produits à haute viscosité.
- Passage produit 3mm.
- Pas de ressort dans le passage produit.
- Coût d'entretien réduit: peu de pièces détachées.
- Bonne prise en main: effort réduit sur la gâchette.
- Equipé d'un raccord tournant.

MODÈLES	 bar	 Ø mm	
FG 61	250	3.0	440
FG 62	250	3.0	440

• Raccord produit: G1/4" (FG 61) • Raccord produit: G3/8" (FG 62)



Modèle FG 8



Code produit

BUSE NON INCLUS			
Code	Désignation	€	
13398270	PISTOLET EXTRUSION FG 62 RACCORD M 3/8" BSP	1212	
13398260	PISTOLET EXTRUSION FG 61 RACCORD M 1/4" BSP	1212	
13398530	PISTOLET FG 8	1 081	

Pièces détachées et accessoires

Rep.	Code	Désignation	€		Rep.	Code	Désignation	€	
1	03546200	ÉCROU DE BUSE F18x1.5mm	56	IC	5-9	06994603	VIS	8	IC
2	03807200	SUPPORT DE BUSE M18x1.5mm	146	IC	6	03501190	RESSORT AIGUILLE	22	IC
4	03574200	SIÈGE AIGUILLE	17	IC	7	03502190	BOUCHON RESSORT AIGUILLE	22	IC
5-1	93809200	AIGUILLE	214	IC	8	03505200	AXE DE GÂCHETTE	14	IC
5-2	03504180	BAGUE CONIQUE	19	IC	9	06994103	ÉCROU AXE DE GÂCHETTE (2 pz./1 pk.)	11	IC
5-3	03844170	RESSORT CONIQUE (1 x 8 pcs)	11	IC	10	03811200	GÂCHETTE	116	IC
5-4	03067951	BAGUE APPUI JOINT ÉTOUPE	13	IC	11	93816200	RACCORD 1/2 JIC	266	IC
5-5, 5-6	03846170	JOINT D'AIGUILLE	28	IC	11-1	03810200	RACCORD PRODUIT TOURNANT NPS M3/8"	243	IC
5-7	03505180	SIÈGE JOINT D'AIGUILLE	21	IC	11-2	03813200	RACCORD PRODUIT TOURNANT M1/4" BSP	216	IC
5-8	03500190	SIÈGE RESSORT AIGUILLE	66	IC	11-3	03814200	RACCORD PRODUIT TOURNANT M3/8" BSP	216	IC
					13	03638200	BAGUE (option)	15	IC

Nouvelle Icon X3 (30:1)

COMPACTE ET MOBILE !





Découvrez les ensembles pompe Icon X-3, avec pistolet ALG7 et tuyau mixte jumelé !

La nouvelle pompe Icon X-3 répond parfaitement aux exigences de l'industrie générale.

Compacte et puissante avec son **rapport de pression de 30:1**, elle est équipée d'une étoupe à compensation d'usure afin de **limiter au maximum les arrêts de production**.

Sa conception simple et rationnelle permet **un assemblage, un démontage et une maintenance extrêmement simple et rapide**.

Cet ensemble répond aux directives ATEX et aux réglementations sur les taux de transfert.

CARACTÉRISTIQUES DE LA POMPE ICON X-3 :

- Joints d'étanchéité en V à ajustement automatique : **aucune maintenance quotidienne requise**
- Valve produit en carbure : **haute durabilité et fiabilité**
- Toutes les pièces de la section produit sont en acier inoxydable : **très résistantes et compatibles avec les produits hydrodiluable**
- Nouveau filtre TF-1S (100 mesh) : **compact et facile à entretenir**
- Disponible sur cart ou équerre murale, et en version tuyau d'aspiration avec filtre ou godet gravité (6L) : **polyvalence maximale**

DONNÉES TECHNIQUES		ICON-M233N
Rapport de pression :		30:1
Pression sortie produit maxi. :		210 bar (21 MPa)
Pression entrée d'air maxi. :		7.0 bar (0.7 MPa)
Consommation d'air :		110 NI/min *
Débit Produit :	Débit max. par cycle	25 ml/cyc
	Max. volume/min.	1,5 L/min. à 60 cyc
Nbr de cycles maxi. par minute		60 cycles

*consommation d'air moyenne mesurée avec 4 bar de pression et à 30 cycles/min



ENSEMBLE COMPRENANT :

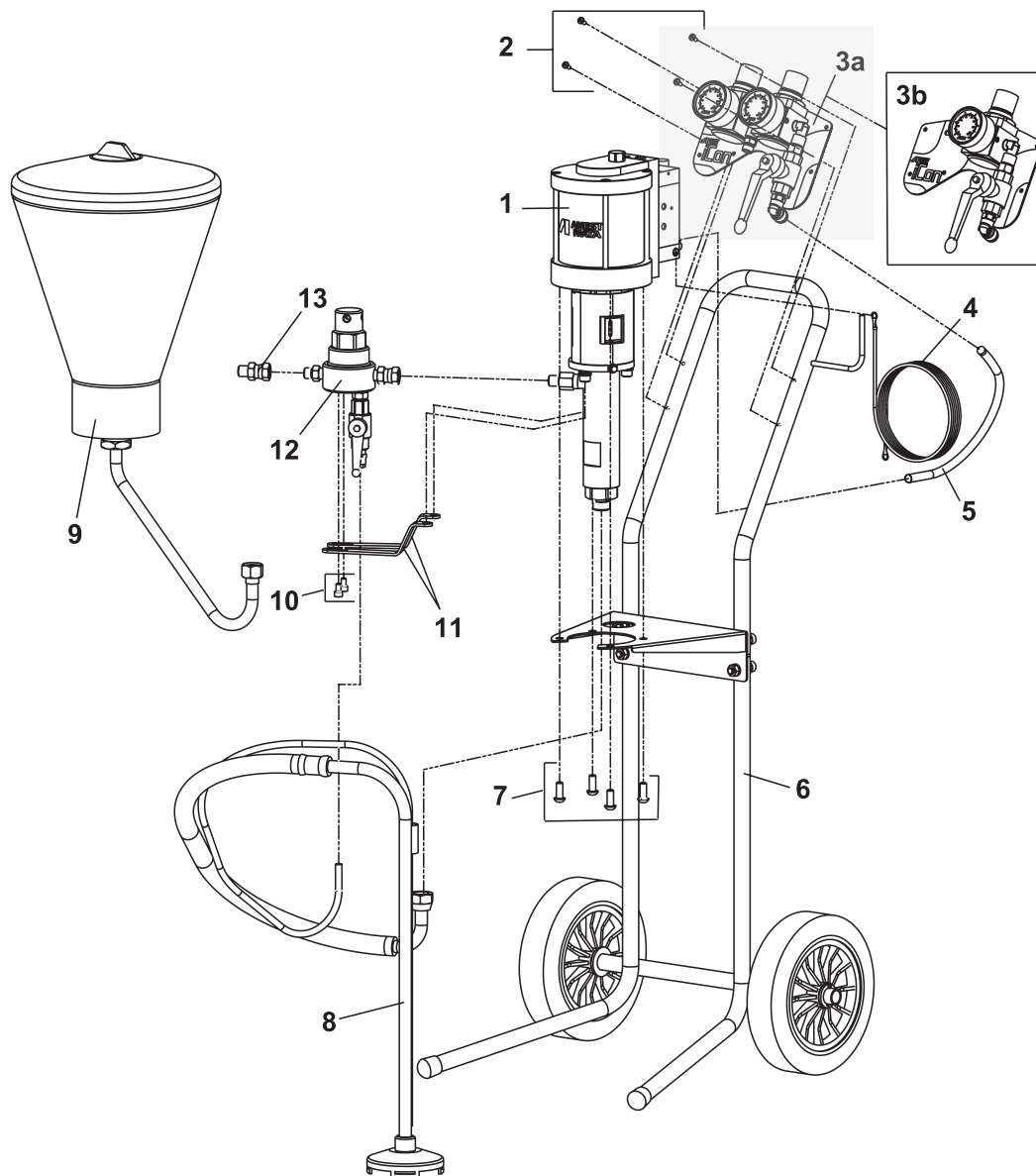
- Pompe Airless sur Cart ou sur Équerre Murale
- Pistolet ALG7 + buse offerte (diamètre à définir)
- 1 Régulateur de pression d'air - Filtre de peinture TF1-S (100 Mesh)
- Tuyau d'aspiration (avec filtre 50 mesh) ou Réservoir Gravité 6L (avec filtre 50 mesh)
- Tuyau produit

CODE BUSES :
voir page 150


POMPE AIRLESS
Nos ensembles & pompes seules

MODÈLES		CODE	ASSEMBLÉ AVEC :	PISTOLET ANEST IWATA	FILTRE PISTOLET	TUYAU 7.5m	PRIX TARIF CONSEILLÉ	
SUR CHARIOT	ICON-A233N-S	140027A0		---	---	---	2341	
	ICON-A233N-S1	140026A0	TUYAU D'ASPIRATION (filtration 50 mesh)	ALG -7 TE WB	LONG - 100 Mesh	00103007	2833	
	ICON-A233N-H	140029A0		---	---	---	2391	
	ICON-A233N-H1	140028A0	RÉSERVOIR GRAVITÉ (6L) (filtration 50 mesh)	ALG -7 TE WB	LONG - 100 Mesh	00103007	3056	
SUR EQUERRE	ICON-A233N-SWM	140031A0		---	---	---	2509	
	ICON-A233N-SWM1	140030A0	TUYAU D'ASPIRATION (filtration 50 mesh)	ALG -7 TE WB	LONG - 100 Mesh	NH-25075 1456860	3310	
	ICON-A233N-HWM	140033A0		---	---	---	2550	
	ICON-A233N-HWM1	140032A0	RÉSERVOIR GRAVITÉ (6L) (filtration 50 mesh)	ALG -7 TE WB	LONG - 100 Mesh	NH-25075 1415680	3339	

ICON-A233N Pièces détachées



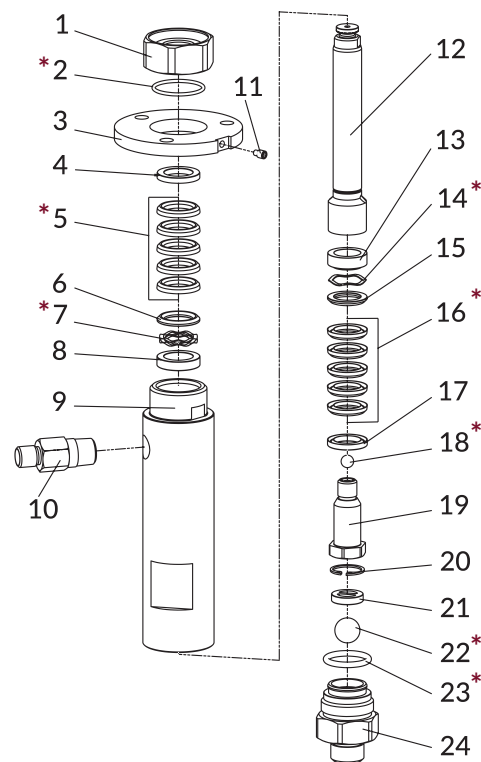
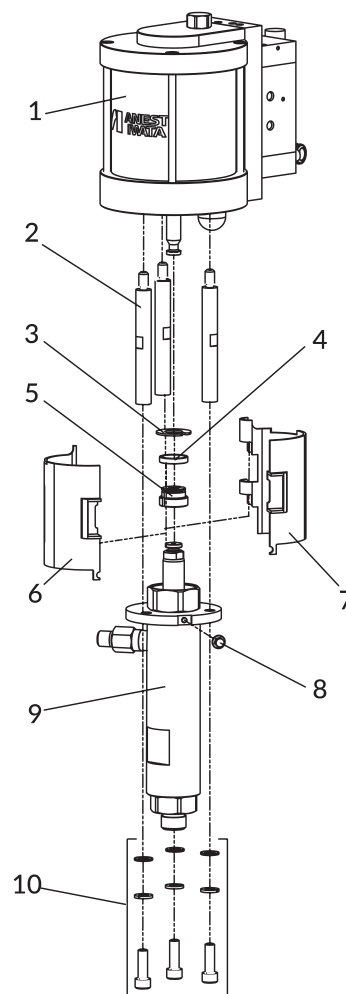
REP.	CODE	DESCRIPTION	€	
1	-	POMPE A POUSSOIR (PP-3025N)		
2	94444790	VIS (4 pcs.)	4	IC
3b	940168A0	ENSEMBLE REGULATEUR D'AIR	371	IC
4	ME100001	CABLE DE MISE A LA TERRE	9	IC
5	940157A0	TUYAU D'AIR	4	IC
6	940085A0	CART A ROULETTES	365	IC
7	960046A0	VIS M8x20 (4 pcs.)	8	IC
8	0101010000	CANNE ASPIRATION	218	IC
9	04005510	GODET GRAVITE 6 lt.	430	IC
10	06350612	VIS M6x10 (2 pcs.)	7	IC
11	940052A0	SUPPORT FILTRE	42	IC
12	140002A0	FILTRE PEINTURE TF-1S	343	IC
13	94006030	ADAPTATEUR G1/4" F - NPSM 1/4" M	67	IC

POMPE NUE

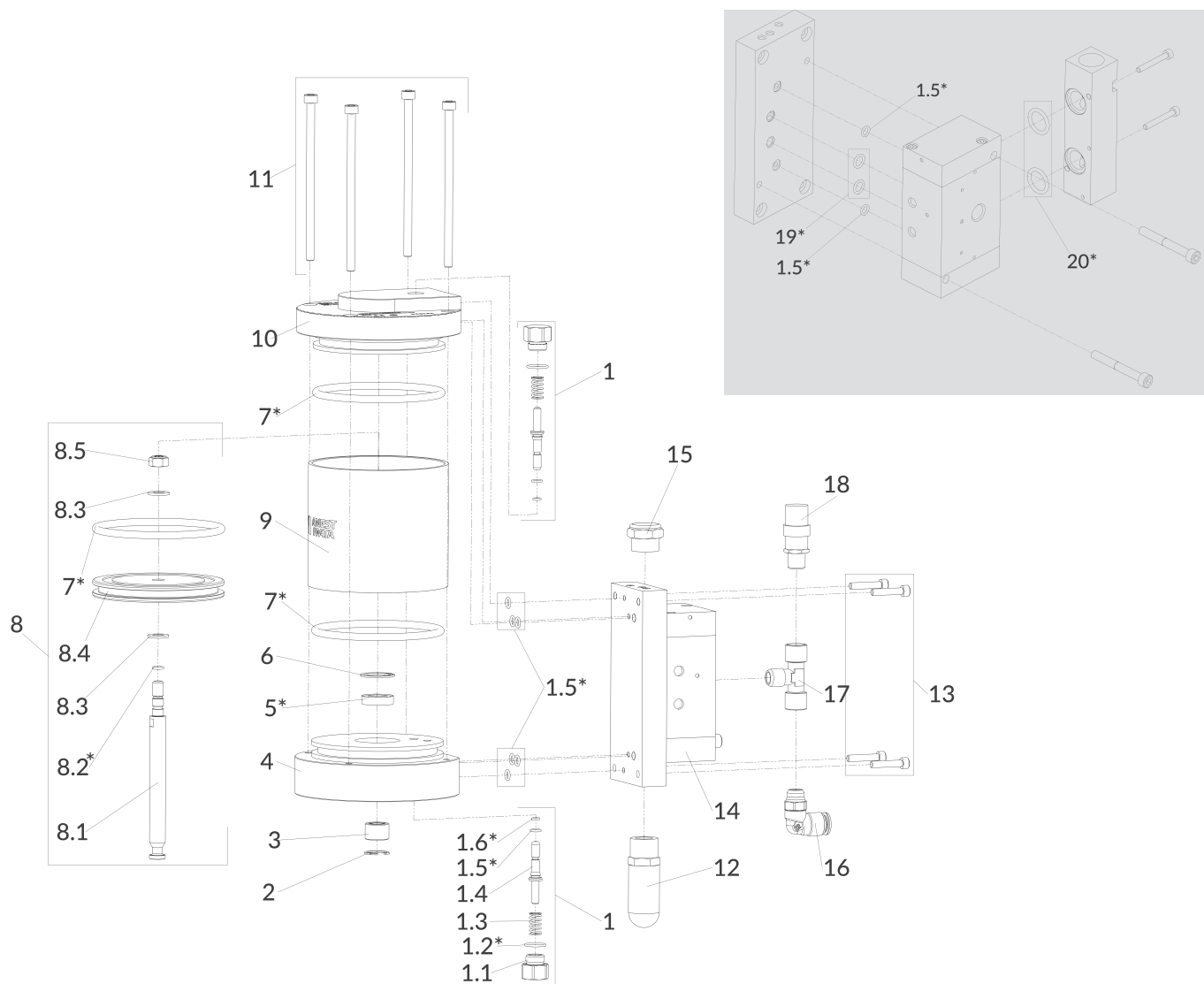
REP.	CODE	DESCRIPTION	€	
1	940000A0	MOTEUR AIR	1 259	IC
2	940036A0	BIELLE	44	IC
3	960051A0	VOYANT 15	4	IC
4	940163A0	ANNEAU	19	IC
5	940162A0	COUPLAGE	54	IC
6	940093A0	PROTECTION GAUCHE	44	IC
7	940094A0	PROTECTION DROITE	44	IC
8	960047A0	BOULON POUR BRIDE M5x12	4	IC
9	940014A0	ENSEMBLE POMPE FLUIDE	1 390	IC
10	940170A0	JEU DE VIS ET RONDELLES (3+3+3 pcs.)	53	IC

BAS DE POMPE (code: 940014A0)

REP.	CODE	DESCRIPTION	€	
1	940031A0	SUPPORT	28	IC
2	960011A0	O-RING 2.0-29.5	4	IC
3	940112A0	BRIDE	71	IC
4	940126A0	ADAPTATEUR FEMELLE EN V (SUPÉRIEUR)	9	IC
5	940069A0	JEU DE GARNITURE EN V (SUPÉRIEUR) (3 PE + 2 PTFE)	94	IC
6	940123A0	ADAPTATEUR MÂLE EN V (SUPÉRIEUR)	9	IC
7	940122A0	RESSORT MULTI ONDES (SUPÉRIEUR)	25	IC
8	940121A0	SUPPORT DE RESSORT (SUPÉRIEUR)	8	IC
9	940015A0	TUBE D'ASPIRATION	533	IC
10	940032A0	JOINT SORTIE PRODUIT	15	IC
11	960040A0	PRISE	4	IC
12	940166A0	TIGE D'ASPIRATION	210	IC
13	940127A0	SUPPORT DE RESSORT (INFÉRIEUR)	8	IC
14	940128A0	RESSORT EMBOÎTÉ (INFÉRIEUR)	40	IC
15	940129A0	ADAPTATEUR MÂLE EN V (INFÉRIEUR)	9	IC
16	940070A0	JEU DE GARNITURE EN V (INFÉRIEUR) (3 PE + 2 PTFE)	94	IC
17	940132A0	ADAPTATEUR FEMELLE À JOINT EN V (INFÉRIEUR)	9	IC
18	06662025	BILLE 5/16"	7	IC
19	940021A0	PORTE-VALVE (ENSEMBLE)	77	IC
20	960014A0	VOYANT 20	4	IC
21	04944770	GARNITURE PORTE-VALVE	33	IC
22	06662050	BILLE 5/8"	18	IC
23	960015A0	O-RING 3.53-23.39	8	IC
24	940033A0	ADAPTATEUR DE VANNE (ENSEMBLE)	110	IC
*	74002220	KIT JOINT BAS DE POMPE	288	IC



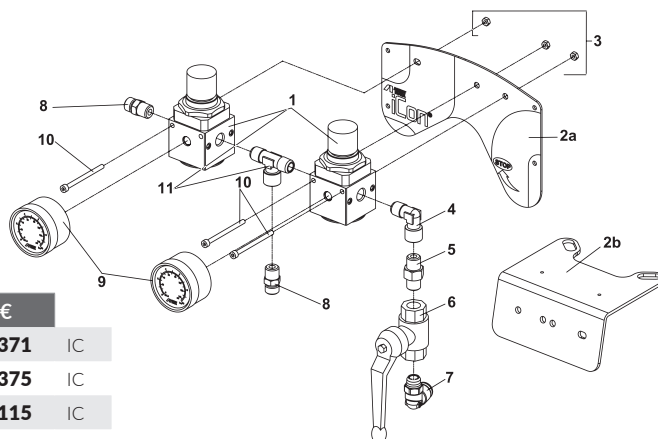
ICON-A233N Pièces détachées



REP.	CODE	DESCRIPTION	€	
1	940073A0	JEU VANNE PILOTE	93	IC
1.1	940007A0	BOUCHON VANNE	29	IC
1.2*	96997009	O-RING ø 1.5-13.5	4	IC
1.3	940006A0	RESSORT VANNE	13	IC
1.4	940005A0	AXE VANNE	22	IC
1.5*	96997003	O-RING ø 1.5-5.5	5	IC
1.6*	96997012	O-RING ø 1.5-3.5	14	IC
2	960000A0	VOYANT 18	4	IC
3	940002A0	METAL	7	IC
4	940001A0	MODULE INFÉRIEUR	149	IC
5*	960001A0	U-PACKING	4	IC
6	960002A0	VOYANT 24	4	IC
7*	960004A0	O-RING ø 5.33-89.69	5	IC
8	940065A0	JEU DE TIGES DE PISTON	179	IC
8.1	940159A0	TIGE PISTON	50	IC
8.2*	960052A0	O-RING ø 1.5-6	4	IC
8.3	06363080	WASHER	4	IC

REF.	CODE	DESCRIPTION	€	
8.4	940004A0	PISTON PNEUMATIQUE	75	IC
8.5	960003A0	AUTOBLOQUANT	4	IC
9	940008A0	CYLINDRE	66	IC
10	940010A0	CAPOT HAUT	150	IC
11	960006A0	BOULON DOUILLE M6x120 (4 pcs.)	18	IC
12	960010A0	SILENCIEUX	24	IC
13	96350525	BOULON DOUILLE M5x25 (4 pcs.)	4	IC
14	940174A0	AIR DE FONCTIONNEMENT VALVE	504	IC
15	04447820	FILTRE D'ÉCHAPPEMENT	8	IC
16	960017A0	UNION COUDE	10	IC
17	UL30030000	RACCORD EN T	10	IC
18	UL30036000	SOUPAPE DE SÉCURITÉ	51	IC
19*	960031A0	O-RING	6	IC
20*	960008A0	O-RING	3	IC

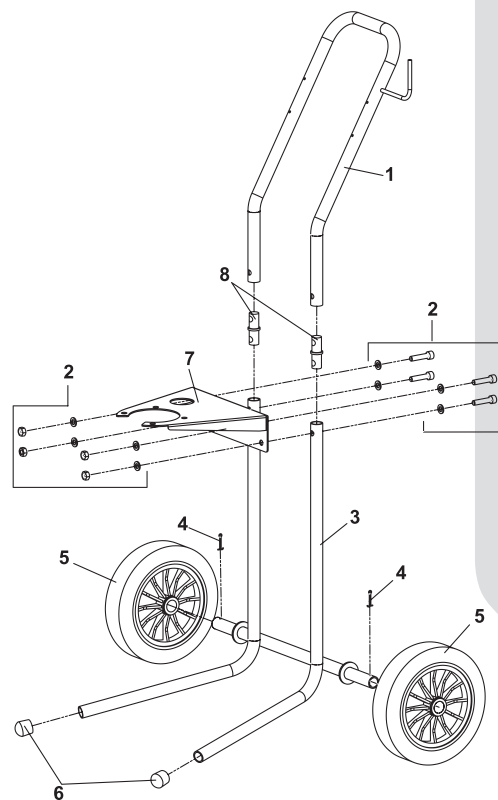
* 940072A0 (*) JEU DE JOINTS TORIQUES POUR MOTEUR PNEUMATIQUE ET VANNE AIR 107 IC

VERSION CHARIOT
VERSION ÉQUERRE


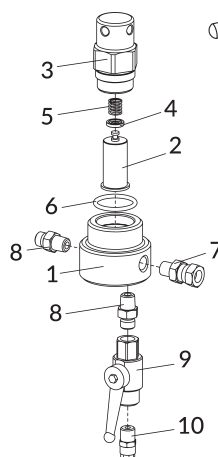
REP.	CODE	DESCRIPTION	€	
	940155A0	REGULATEUR AIR POUR VERSION CHARIOT	371	IC
	940158A0	REGULATEUR AIR POUR VERSION MURALE	375	IC
1	UI00070001	REGULATEUR AIR	115	IC
2a	940156A0	PANNEAU (VERSION CHARIOT)	61	IC
2b	UL00005201	PLAQUE REGULATEUR AIR (VERSION MURALE)	22	IC
3	UL300700	VIS M4 (3 pcs.)	7	IC
4	UL300201	JOINT EN L	16	IC
5	UL300101	MAMELON	8	IC
6	UL30034901	VANNE A BILLE AVEC TROU D'ECHAPPEMENT	77	IC
7	960017A0	UNION DE COUDE	10	IC
8	UL30010501	MAMELON SPECIAL R1/4" - G1/4"	11	IC
9	02004003	JAUGE DE PRESSION (bar - psi)	70	C
10	06350455	BOULON M4x55 (3 pcs.)	4	IC
11	87250042	JOINT EN T	9	IC

CART À ROULETTE (code: 940085A0)

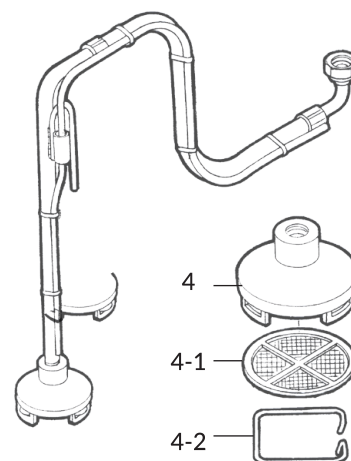
REP.	CODE	DESCRIPTION	€	
1	940113A0	STRUCTURE CART	331	IC
2	940169A0	PACK VIS, ECROUS ET RONDELLES (4+4+8 pcs.)	28	IC
3	UL300811	BROCHE FENDUE	7	IC
4	UL200001	ROUE	35	IC
5	960019A0	CASQUETTE EN CAOUTCHOUC	4	IC
6	940087A0	SUPPORT MURAL	52	IC
7	940089A0	ELEMENT DE CONNEXION	10	IC


FILTRE À PEINTURE

REP.	CODE	DESCRIPTION	€	
	140002A0	FILTRE PEINTURE TF-1S	343	IC
1	940053A0	CORPS DE FILTRE	70	IC
2	VFM2704	FILTRE 100 MESH	13	IC
3	940054A0	CYLINDRE	42	IC
4	940055A0	WASHER	8	IC
5	940056A0	RESSORT FILTRE	15	IC
6	960021A0	O-RING 3.53-32.92	8	IC
7	96859022	JOINT PIVOTANT R1/4" M - G1/4" F	54	IC
8	UL300462	JOINT G1/4" - R1/4"	62	IC
9	UL30090100	VANNE DE VIDANGE	172	IC
10	UL300302	JOINT DE TUYAU	7	IC


CANNE D'ASPIRATION

REP.	CODE	DESCRIPTION	€	
	0101010000	TUYAU ASPIRATION - 50 MESH	218	IC
4	UL1000701	COUVERCLE CANNE ASPIRATION	23	IC
4-1	0040720100	FILTRE 50 MESH	8	IC
4-2	00407203	CLIPS FIXATION CANNE	17	IC



NEW

PACK AIRLESS :

- POMPE AIRLESS ICON
- PISTOLET AIRLESS ALG-7 TE WB
- BUSE + SUPPORT DE BUSE RÉVERSIBLE
- TUYAU HAUTE PRESSION



Pistolet ALG-7 TE WB page 132



Buse + support

Code buse: voir page 150



Code tuyau HP: voir page 161

N = INOX

CODE	ENSEMBLE	ICON-A433N POMPE AIRLESS			ALG-7 TE WB PISTOLET AIRLESS			Tuyau	€
		Rapport	Pression produit max	Débit max	Modèle du pistolet	Type de filtre	Pression max produit		
74000160FR10	ICON-A433N-FR10	36:1	250 bar	5.2 l/min	ALG-7 TE WB	100 Mesh	250 bar	10m	4 634
74000160FR15	ICON-A433N-FR15							15m	4 674
74000160FR20	ICON-A433N-FR20							20m	4 774

Précisez le modèle de buse dont vous avez besoin.

CODE	ENSEMBLE	ICON-A333N POMPE AIRLESS			ALG-7 TE WB PISTOLET AIRLESS			Tuyau	€
		Rapport	Pression produit max	Débit max	Modèle du pistolet	Type de filtre	Pression max produit		
74000170FR10	ICON-A333N-FR10	32:1	224 bar	3.6 l/min	ALG-7 TE WB	100 Mesh	250 bar	10m	4 137
74000170FR15	ICON-A333N-FR15							15m	4 179
74000170FR20	ICON-A333N-FR20							20m	4 278

iCon

De la peinture bois et métal, au revêtement de surface extérieur en passant par la réparation des bateaux, les pompes AIRLESS **ICON®** idéales pour les applications haute pression sont parfaitement adaptées aux exigences du secteur industriel gros débit.

Les avantages des pompes Icon® résident dans leur assemblage, leur démontage et leur maintenance extrêmement simples ainsi que leur excellente fiabilité.

DONNÉES TECHNIQUES		ICON-A333N	ICON-A433N
MODÈLE DE POMPE:		PP-3260N	PP-3688N
POIDS:		40 Kg	46.5 Kg
DIMENSIONS (LxPxH):		496 x 627 x 1164 mm	
FILTRE DE PEINTURE:	Filtre de peinture	TF-8N (100 Mesh)	
	Filtration canne	50 mesh	15 mesh
PRESSION SORTIE PRODUIT MAXI:		224 bar (22.4 MPa)	250 bar (25 MPa)
PRESSION ENTRÉE D'AIR MAXI:		7.0 bar (0.7 MPa)	
RAPPORT DE PRESSION:		32:1	36:1
T° D'UTILISATION:		5°-40° C	
NIVEAU SONORE:		99.7 dB(A)	97.2 dB(A)
COMPRESSEUR NÉCESSAIRE:		> 1.5 Kw	
DÉBIT PRODUIT:	Débit par cycle	60 ml	88 ml
	Débit maxi. l/min	3.6 l/min	5.2 l/min
NOMBRE DE CYCLES PAR MINUTE		60 cyc	
RACCORD AIR / PRODUIT		ENTRÉE AIR: M1/4" BSP / PRODUIT: M1/4" BSP	



POMPE AIRLESS ICON

CARACTÉRISTIQUES

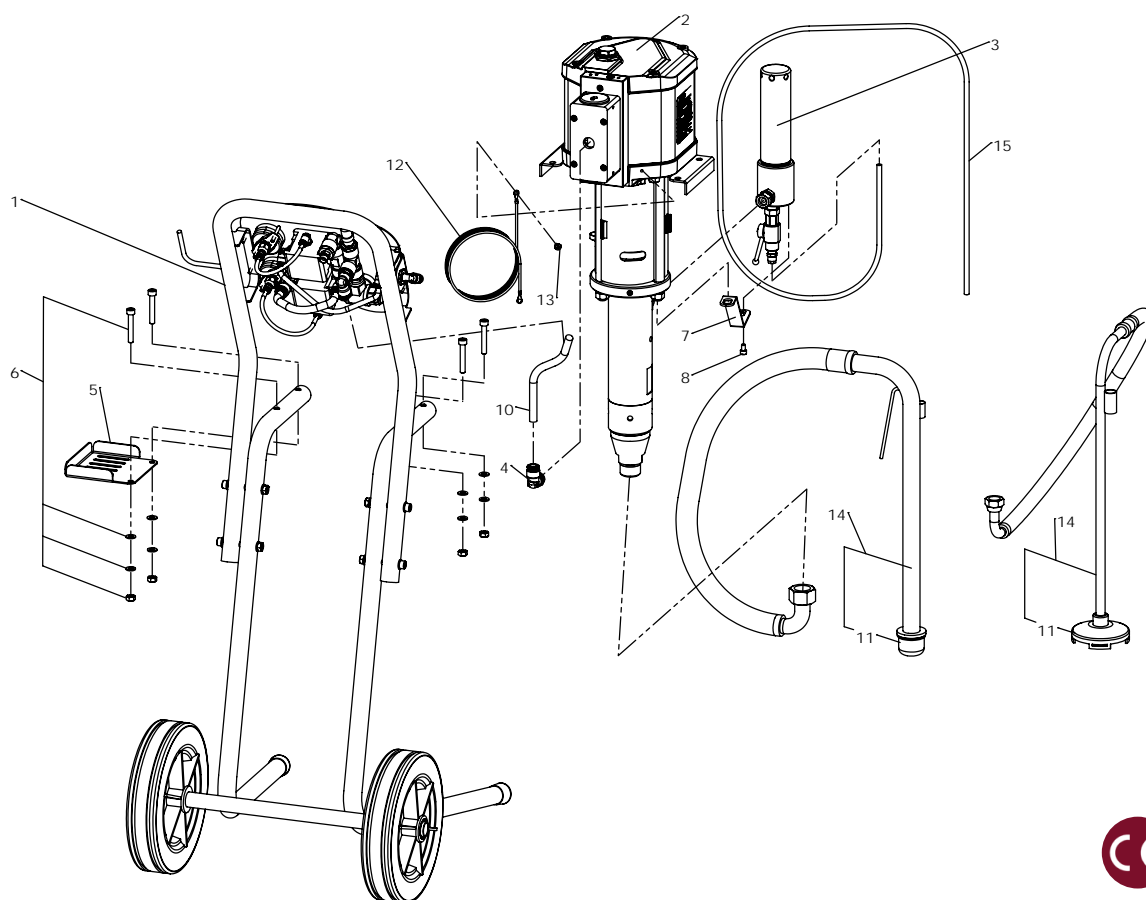
Tous les modèles sont sur cart (ou équerre) avec:

- Régulateur d'air
- Filtre de peinture (TF-8N voir page 156)
- Canne d'aspiration avec filtre
- Tuyau retour produit
- Valve d'air de sécurité

ICON-A433N | ICON-A333N
POMPE AIRLESS

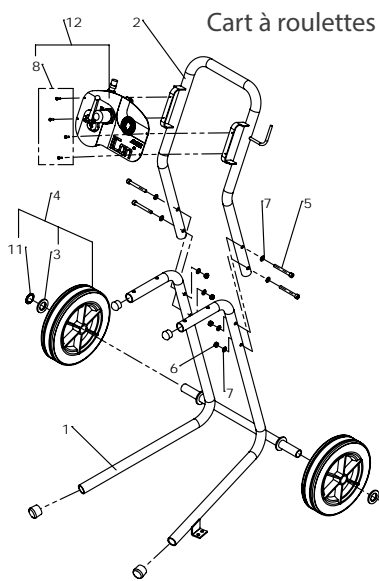
CODE	POMPE	CONFIGURATION	€
14050180	ICON-A433N	POMPE AIRLESS (36:1) version chariot	4 382
14050190	ICON-A333N	POMPE AIRLESS (32:1) version chariot	3 870
74050180M	ICON-A433N	POMPE AIRLESS (36:1) version équerre	4 382
74050190M	ICON-A333N	POMPE AIRLESS (32:1) version équerre	3 839
74050199	A333N/A433N	KIT 2 SORTIES	218



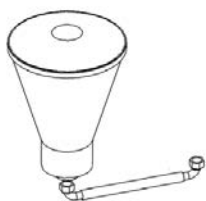


CONFIGURATION

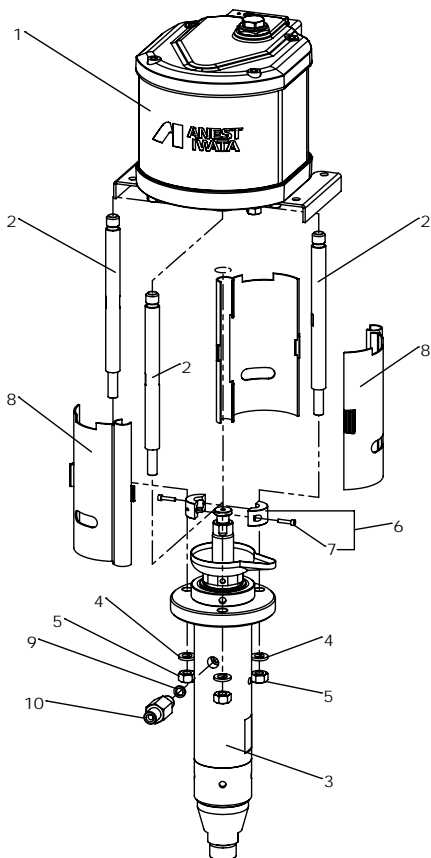
Rep.	Code	Désignation	ICON-M433N	ICON-M333N	€	
	04005460	ÉQUERRE MURALE	x	x	s/dde	IC
1	04445670	CART À ROULETTE	x	x	s/dde	IC
2	14050130	POMPE COMPLÈTE NUE 36:1	PP-3688N	--	s/dde	IC
2	14050140	POMPE COMPLÈTE NUE 32:1	PP-3260N	x	s/dde	IC
3	1457000000	FILTRE PRODUIT COMPLET	TF-8N	x	715	IC
4	04444920	COUDE ADAPTATEUR	M1/2"x ø12	x	10	IC
5	04444740	SUPPORT ACCESSOIRES		x	19	IC
6	94447890	ENSEMBLE VIS	x	x	4	IC
7	04001270	ÉQUERRE DE FILTRE	x	x	9	IC
8	06350612	VIS	M6x10	x	7	IC
10	04444690	TUYAU AIR	ø12	x	6	IC
11	04444760	CRÉPINE ASPIRATION MÉTAL	M28x1.5 15mesh	--	35	IC
11	UL10000701	CRÉPINE ASPIRATION COMPLÈTE	M15x50mesh	x	23	IC
12	ME100001	CÂBLE DE TERRE		x	9	IC
13	06155024	VIS	M5x10	x	4	IC
14	0101010000	CANNE ASP STD COMPLÈTE	M15	x	218	IC
14	71010012	CANNE ASP 200L	INOX F1/2" / CRÉPINE 15x10	x	330	IC
14	71010025	CANNE ASP 200L	INOX F1" / CRÉPINE 28x1,5	x	398	IC
14-2	VFM3011	TAMIS 50 MESH	--	x	12	IC
14-2	VFM3012	TAMIS 100 MESH	--	x	8	IC
14-3	00407203	ANNEAU DE RETENUE	--	x	17	IC
15	00100030	TUYAU RETOUR PRODUIT	8x6	x	4	IC
16	94445770	LIQUIDE DE PROTECTION JOINTS	Huile de coupelle 1/2 L	x	41	IC
17	04445760	CLÉ DE DÉMONTAGE		x	50	IC



Cart à roulettes



Pompe nue



CART À ROULETTES

Code	Désignation	Rep.	€		
04445670	CART À ROULETTES pour ICON-M433N/ ICON-M333N		s/dde		
94445680	EMBASE	ROULETTES (2 pcs.)+ RONDELLES (2 pcs.) + ANNEAUX ÉLASTIQUES (2 pcs.)	1	230	IC
04444730	POIGNÉE		2	132	IC
04445720	RONDELLE		3	9	IC
94444960	ROULETTES		4	122	IC
04447890	VIS M8	(1 x 4 pcs.)	5	4	IC
06361081	ECROU M8		6	7	IC
06363080	RONDELLES M8		7	4	IC
94444790	VIS M4x16	(1 x 4 pcs.)	8	4	IC
04447900	ANNEAUX ÉLASTIQUES		11	4	IC
94445790	ENSEMBLE RÉGULATEURS		12	601	IC

GODET GRAVITÉ 6L POUR ICON

Code	Désignation	€	
0102000602	GODET 6L + TUBE + FILTRE ICON 333	309	IC
0102000610	GODET 6L + TUBE + FILTRE ICON 433	322	IC

ÉQUERRE MURALE

Code	Désignation	€
04005460	KIT ÉQUERRE MURALE	s/dde

POMPE NUE

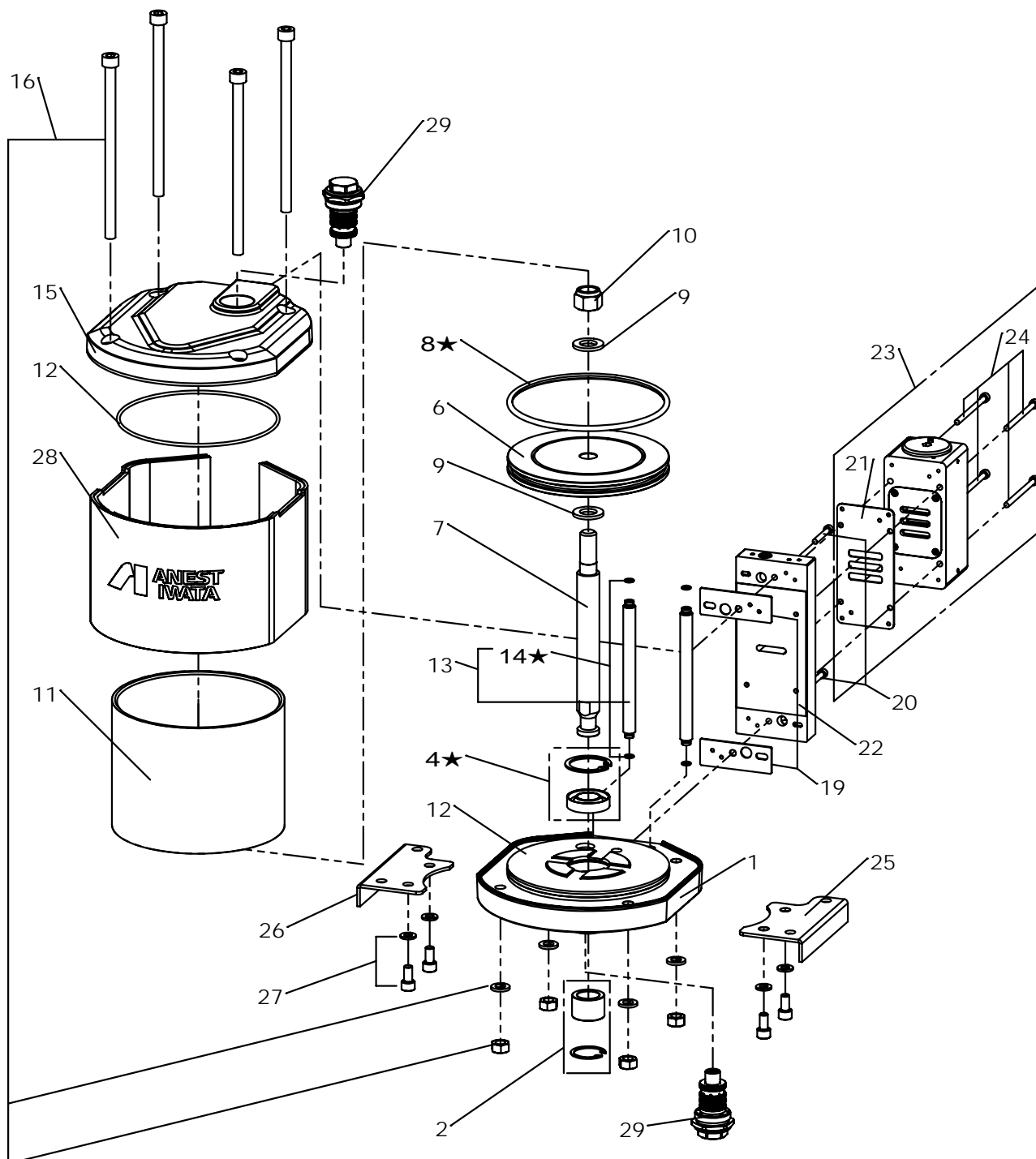
Code	Désignation	Rep.	€		
14050130	PP-3688N POMPE NUE POUR ICON-M433N		s/dde		
14050140	PP-3260N POMPE NUE POUR ICON-M333N		s/dde		
04946700	MOTEUR AIR COMPLET	pour ICON-M433N	1	s/dde	IC
04946750	MOTEUR AIR COMPLET	pour ICON-M333N	1	s/dde	IC
04938220	ENTRETOISE		2	18	IC
04946730	BAS DE POMPE	pour ICON-M433N	3	s/dde	IC
04946760	BAS DE POMPE	pour ICON-M333N	3	s/dde	IC
06362120	RONDELLE FREIN	M12	4	4	IC
06361121	ECROU	M12	5	4	IC
94938230	ACCOUPLLEMENT	pour ICON-M433N	6	55	IC
94943870	ACCOUPLLEMENT	pour ICON-M333N	6	33	IC
94939540	VIS	M4x20 (1 x 2 pcs.)	7	4	IC
04938240	CAPOT DE PROTECTION		8	9	IC
04938260	JOINT RACCORD PRODUIT		9	4	IC
04938250	RACCORD SORTIE PRODUIT		10	33	IC

ICON-A433N & ICON-A333N Pièces détachées

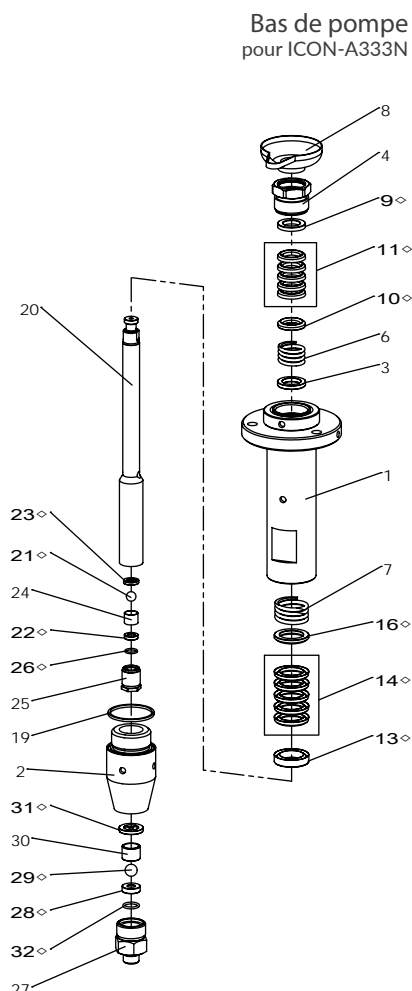
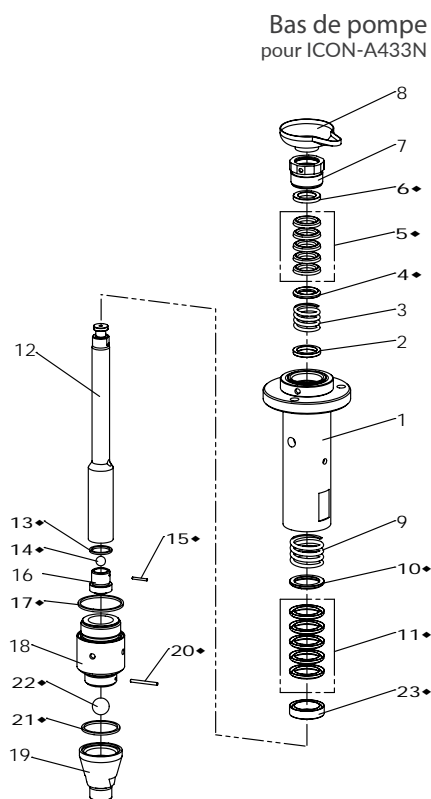
MOTEUR AIR COMPLET

Code	Désignation	Rep.	ICON-M433N	ICON-M333N	€		
04946700	MOTEUR COMPLET pour ICON-M433N						
04946750	MOTEUR COMPLET pour ICON-M333N						
94938600	BASE MOTEUR	1	x	--	219	IC	
94944860	BASE MOTEUR	1	--	x	182	IC	
94938620	GUIDE	MÉTAL ø 22 x ø 32 x L22 + CIRCLIPS	2	x	--	26	IC
94944870	GUIDE	MÉTAL ø 18 x ø 25 x L25 + CIRCLIPS	2	--	x	14	IC
94943830	JOINT À LÈVRE	JOINT À LÈVRE + CIRCLIPS	4*	x	--	5	IC
94946600	JOINT À LÈVRE	JOINT À LÈVRE + CIRCLIPS	4*	--	x	5	IC
94939290	PISTON AIR		6	x	--	118	IC
94944900	PISTON AIR		6	--	x	76	IC
94939300	AXE		7	x	--	62	IC
94944910	AXE		7	--	x	56	IC
04943730	O'RING	ø 5.34 x ø 145.42	8*	x	--	5	IC
04944980	O'RING	ø 5.34 x ø 113.7	8*	--	x	5	IC
96471162	RONDELLE	M16 (1 x 2 pcs.)	9	x	--	4	IC
96471142	RONDELLE	M14 (1 x 2 pcs.)	9	--	x	4	IC
04939460	ECROU FREIN	M16	10	x	--	4	IC
04944960	ECROU FREIN	M14	10	--	x	4	IC
94939270	CYLINDRE		11	x	--	110	IC
94944880	CYLINDRE		11	--	x	58	IC
94943740	JOINT O'RING	ø 3 x ø 154	12	x	--	8	IC
94944990	JOINT O'RING	ø 3 x ø 119.5	12	--	x	6	IC
94939320	TUBE AIR		13	x	x	17	IC
96637607	O'RING SET	O'RING ø 1.5 x ø 6.5	14*	x	x	4	IC
94939310	COUVERCLE		15	x	--	172	IC
94944920	COUVERCLE		15	--	x	168	IC
94939480	BOULON		16	x	--	50	IC
94944970	BOULON		16	--	x	45	IC
94939350	JOINT PLAT	(1 x 2 pcs.)	19	x	x	6	IC
94939520	VIS	M5xL35 (1 x 2 pcs.)	20	x	x	4	IC
04939340	JOINT PLAT		21	x	x	4	IC
94939330	EMBASE AIR		22	x	x	125	IC
94946720	DISTRIBUTEUR D'AIR		23	x	x	274	IC
94939530	JEU DE VIS	M5x75	24	x	x	5	IC
04939450	ÉQUERRE GAUCHE		25	x	--	10	IC
04944950	ÉQUERRE GAUCHE		25	--	x	10	IC
04939440	ÉQUERRE DROITE		26	x	--	10	IC
04944940	ÉQUERRE DROITE		26	--	x	10	IC
94939490	VIS + RONDELLE		27	x	x	4	IC
94447750	COUVERCLE		28	x	--	115	IC
94447830	COUVERCLE		28	--	x	91	IC
94946710	VALVE DE PILOTAGE		29	x	x	203	IC
04001490	KIT MAINTENANCE MOTEUR AIR	*		x	--	53	IC
04002030	KIT MAINTENANCE MOTEUR AIR	*		--	x	52	IC

(*) Pièces détachées INCLUS dans LE KIT MAINTENANCE

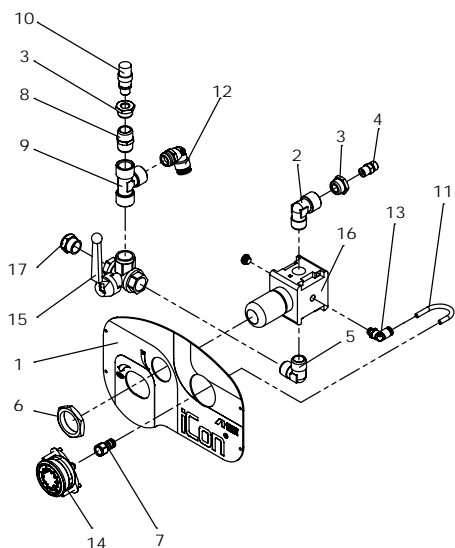


ICON-A433N & ICON-A333N Pièces détachées

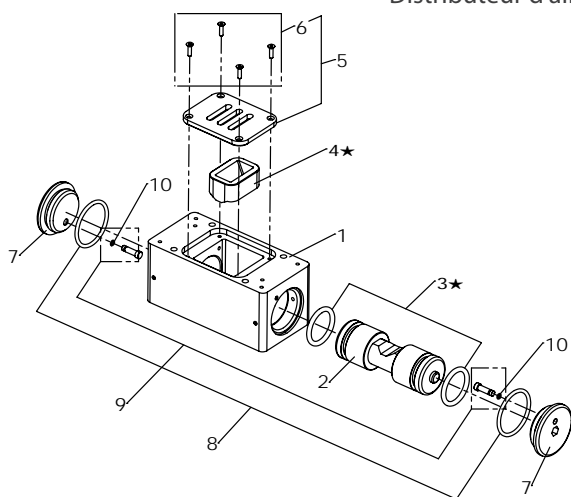


BAS DE POMPE				
Code	Désignation	Rep.	€	
04946730	BAS DE POMPE pour ICON-M433N			
04001520	CYLINDRE PRODUIT	1	483	IC
04938380	APPUI DE RESSORT SUP	2	15	IC
04938370	RESSORT SUP	3	15	IC
04938320	RONDELLE APPUI MÂLE SUP	4*	16	IC
04001500	KIT DE JOINTS "V" SUP	5*	27	IC
04938350	RONDELLE APPUI FEMELLE SUP	6*	18	IC
940175A0	ECROU DE JOINT	7	67	IC
960053A0	JOINT pour écrou de joint (rep.7)		5	IC
04938490	COUPE SOLVANT	8	4	IC
04938360	RESSORT INF	9	16	IC
04938470	APPUI DE RESSORT MÂLE INF	10*	17	IC
04001510	KIT DE JOINTS "V" INF	11*	42	IC
94938400	PISTON	12	367	IC
04938420	JOINT DE SIÈGE	13*	4	IC
06662045	BILLE 9/16"	14*	4	IC
04938430	GOUPILLE	15*	6	IC
94938410	SIÈGE REFOULEMENT	16	61	IC
04000210	JOINT DE CYLINDRE	17*	8	IC
94938300	TUBE ASPIRATION	18	167	IC
94938310	SIÈGE ASPIRATION	19	126	IC
04938390	GOUPILLON	20*	5	IC
04000140	JOINT DE SIÈGE	21*	7	IC
06662100	BILLE 1"	22*	21	IC
04938440	RONDELLE APPUI FEMELLE INF	23*	23	IC
04002020	KIT BAS DE POMPE ICON-M433N (inclus les pièces		162	IC
04946760	BAS DE POMPE pour ICON-M333N			
04002100	CYLINDRE PRODUIT	1	367	IC
94943910	TUBE ASPIRATION	2	157	IC
04944740	APPUI DE RESSORT	3	10	IC
940176A0	ECROU DE JOINT	4	67	IC
960053A0	JOINT pour écrou de joint (rep.4)		5	IC
04944730	RESSORT SUP	6	6	IC
04944720	RESSORT INF	7	8	IC
04938490	COUPE SOLVANT	8	4	IC
04943990	RONDELLE APPUI FEMELLE SUP	9*	15	IC
04943960	RONDELLE APPUI MÂLE SUP	10*	14	IC
04002040	KIT JOINTS "V" SUP	11*	42	IC
04944810	RONDELLE APPUI FEMELLE INF	13*	13	IC
04002060	KIT DE JOINTS "V" INF	14*	27	IC
04944840	APPUI DE RESSORT MÂLE INF	16*	12	IC
04000240	JOINT DE CYLINDRE	19	7	IC
94944750	PISTON	20	358	IC
06662040	BILLE 1/2"	21*	7	IC
04944780	SIÈGE REFOULEMENT	22*	12	IC
04944770	JOINT DE SIÈGE	23*	33	IC
04944790	GUIDE BILLE	24	8	IC
04944760	APPUI DE SIÈGE	25	58	IC
04944800	JOINT O-RING	26*	4	IC
04943920	RACCORD ASPIRATION	27	49	IC
04943930	SIÈGE ASPIRATION	28*	13	IC
06662050	BILLE	29*	18	IC
04943940	GUIDE BILLE	30	8	IC
04943950	JOINT DE GUIDE	31*	9	IC
04946590	JOINT O-RING	32*	4	IC
04002120	KIT BAS DE POMPE ICON-M333N (inclus les pièces*)		162	IC

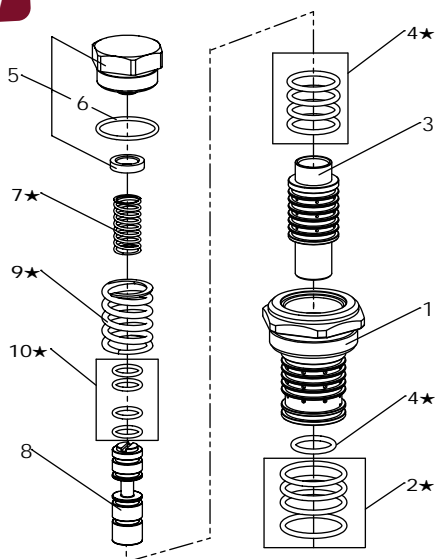
Régulateur d'air



Distributeur d'air



NEW



RÉGULATEUR D'AIR

Code	Désignation	Rep.	€	
94445790	RÉGULATEUR D'AIR COMPLET		601	IC
04444640	PLAQUE	1	156	IC
04444800	RÉGULATEUR	2	108	IC
04445850	RACCORD "T"	FMF 1/2"	3	9 IC
04444910	RACCORD	MM1/2"	4	4 IC
04444930	COUDE	MF 1/2"	5	7 IC
04444860	REDUCTEUR	G1/2"-G1/4"	6	4 IC
UL30010501	RACCORD	R1/4" -	7	11 IC
04444650	MANOMÈTRE		8	39 IC
04444940	COUDE	1/8" - ø 6	9	5 IC
04444850	RACCORD "T"	FFF 1/2"	10	10 IC
04444920	COUDE MÂLE	1/2" x ø12	11	10 IC
UL30036000	SOUPAPE DE SÉCURITÉ		12	51 IC
04444950	RACCORD FEMELLE	1/4" - ø6	13	4 IC
04444870	TRAVERSÉE DE CLOISON	1/4"	14	5 IC
04444840	VANNE 3 VOIES	1/2"	17	60 IC
04447940	COUDE	1/8" - ø 8	19	5 IC
04444670	TUYAU 1	ø 6 - 160mm	20	4 IC
04447920	TUYAU 2	ø 6 - 200mm	21	4 IC
04444680	TUYAU 3	ø 8 - 80mm	22	4 IC
04447930	TUYAU 5	ø 12	23	6 IC
04444830	ECROU DE RÉGULATEUR		24	10 IC
04447820	SILENCIEUX		25	8 IC
04001230	COUDE	1/4"	26	5 IC
04001130	COUDE	1/2" ø 8	27	6 IC

DISTRIBUTEUR D'AIR (rep.23)

Code	Désignation	Rep.	€	
94946720	DISTRIBUTEUR D'AIR		274	
94939360	CORPS DISTRIBUTEUR	1	134	IC
04939410	TIRROIR	2	24	IC
94000440	JOINT O-RING ø 4 x ø 28	(2 pcs.)	3*	4 IC
04939370	INVERSEUR		4*	15 IC
94939380	PLAQUE INVERSEUR		5	101 IC
94943720	VIS	(4 pcs.)	6	4 IC
04939390	BOUCHON		7	38 IC
94943770	JOINT O-RING ø 3 x ø 38	(2 pcs.)	8	4 IC
94939400	ENSEMBLE PISTONS rep. 9 (2 pcs.) + rep. 10 (2 pcs.)		9	7 IC
04943810	JOINT O-RING ø 1 x ø 3		10	4 IC

VALVE DE PILOTAGE (rep.29)

Code	Désignation	Rep.	€	
94946710	VALVE DE PILOTAGE		s/dde	
94938610	CORPS DE VALVE	1	85	IC
--	JOINT O-RING	ø 2 x ø 21.5	2*	s/dde IC
94939220	VALVE		3	22 IC
--	JOINT 'RING	ø 2 x ø 14	4*	s/dde IC
94939230	BOUCHON		5	57 IC
--	JOINT O-RING	ø 1.5 x ø 22	6	s/dde IC
04939240	RESSORT		7*	4 IC
94939260	TIROIR		8	65,00 IC
04939250	RESSORT DE VALVE		9*	4 IC
--	JOINT O-RING	ø 1.5 x ø 9	10*	s/dde IC
04001390	KIT JOINT COMPLET		10	IC



Code	Désignation	€	
87450042W	SUPPORT DE BUSE RÉVERSIBLE F 11/16 - 16 FILETS	118	IC
94445770	HUILE PROTECTION 1/2L COUPELLE ICON	18	IC

CODE BUSES HP RÉVERSIBLES

Buse avec insert en carbure de Tungstène haute précision, garantissant une longue durée de vie.

Les buses réversibles permettent le débouchage aisé de la buse par son système de rotation.

Équipez-vous obligatoirement du support réversible à l'achat d'un pistolet.

QUAND CHANGER LA BUSE?

La buse doit être changée lorsque son usure réduit la largeur de jet de plus de 25%. Une buse usée nécessitera davantage de passes et consommera plus de peinture.

Code	Diamètre de buse	Largeur de jet (mm)		Débit en l/min		€	
		à 30 cm de distance		à 105 bars	à 140 bars		
UL900930	0,009" 0,23mm	150 mm	0,255	0,296	59	IC	
UL900940		178 mm					
UL900950		203 mm					
UL900960		230 mm					
UL901130	0,011" 0,28 mm	165 mm	0,38	0,45	59	IC	
UL901140		190 mm					
UL901150		216 mm					
UL901160		250 mm					
UL901320	0,013" 0,33 mm	135 mm	0,575	0,68	59	IC	
UL901330		170 mm					
UL901340		203 mm					
UL901350		229 mm					
UL901360	260 mm						
UL901530	0,015" 0,38mm	180 mm	0,75	0,87	59	IC	
UL901540		216 mm					
UL901550		254 mm					
UL901560		275 mm					
UL901580	330 mm						
UL901830	0,018" 0,46mm	190mm	1,125	1,35	59	IC	
UL901840		254 mm					
UL901850		279 mm					
UL901860		325 mm					
UL902130	0,021" 0,53mm	220 mm	1,54	1,76	59	IC	
UL902140		279 mm					
UL902150		305 mm					
UL902160		360 mm					
UL902630	0,026" 0,66mm	250 mm	2,29	2,7	59	IC	
UL902640		305 mm					
UL902650		356 mm					
UL902660		395 mm					

ACCESSOIRES

Code	Désignation	€	
W2COM6164 1	AIGUILLE DE DÉBOUCHAGE (X12 PIÈCES)	33	E
03235590 2	JOINT DE BUSE HP (UNITÉ)	5	IC
73235590 2	JOINT DE BUSE HP (1 X 10)	38	IC
73235595 2	JOINT DE BUSE HP (1 X 5)	19	IC



1



2



ALS - 653 N KE

Pompe INOX 45/1

ALS - 663 N KE

Pompe INOX 63/1



CARACTÉRISTIQUES

- Pompe double effet: débit constant de la peinture.
- Finition de haute qualité: 2 étages de filtration (canne d'aspiration et sortie de pompe).
- Grande rapidité d'exécution grâce à son débit important.
- Polyvalente: convient pour faible et moyenne viscosité.
- Rinçage rapide diminuant les consommations de solvant .
- Coût de maintenance réduit: pièces détachées limitées et grande simplicité de conception.
- Convient pour 1 ou 2 opérateurs kit 2 sorties (sur demande).
- Une réponse à tous vos besoins: sur charriot/ équerre murale.
- Equipement complet: filtre peinture + régulateur d'air.
- "N": Version acier Innox: compatible hydro et solvanté.
- Sécurité maximum: vanne d'arrêt d'urgence et soupape de sécurité

MODÈLES	n:n	bar	m³/min	l/min	mesh
ALS-653 N KE	45:1	270	6.0	12.5 (50 cyc)	30
ALS-663 N KE	63:1	378		11 (50 cyc)	30

• Raccord air: G1/4" • Raccord produit: G1/4"



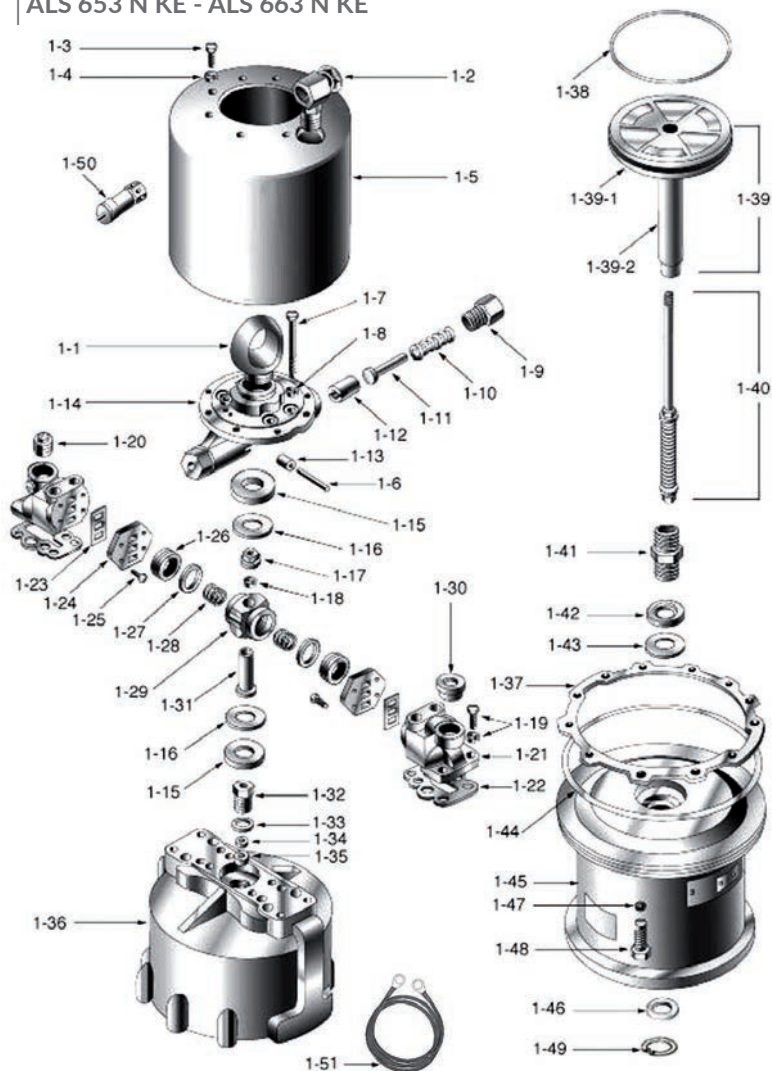
MODÈLES	ALS-653 N KE	ALS-663 N KE
FILTRATION SORTIE DE POMPE	60 MESH	60 MESH
SYSTÈME D'ASPIRATION	CANNE SOUPLE	CANNE SOUPLE
NIVEAU SONORE	93 dB(A)	93 dB(A)
MATIÈRE BAS DE POMPE	ACIER INOX	ACIER INOX
DIMENSIONS (l x L x H)	50 x 50 x 100cm	50 x 50 x 100cm
POIDS	90 KG	86 KG
FILETAGE ENTRÉE D'AIR	M1/2" BSP	M1/2" BSP
FILETAGE SORTIE PRODUIT	M1/4" BSP	M1/4" BSP
FILETAGE CANNE D'ASPIRATION	M1/2" BSP	M3/4" BSP
MONTAGE DE LA POMPE	SUR CHARIOT	SUR CHARIOT
BASSE / MOYENNE / HAUTE VISCOSITÉ	OUI / OUI / OUI	OUI / OUI / OUI
PRODUIT THIXO	OUI	OUI

Code produit

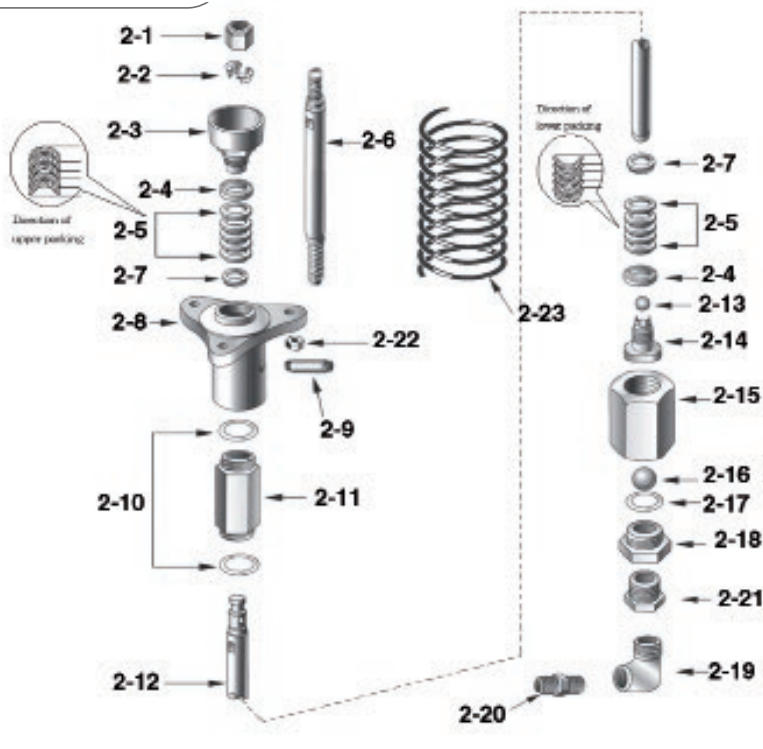
Code	Modèle	Désignation	€	
14057800	ALS 653 N	POMPE HAUTE PRESSION INOX (45/1)	7 900	I
14057810	ALS 663 N	POMPE HAUTE PRESSION INOX (63/1)	7 900	I

PIÈCES DÉTACHÉES VOIR PAGES 154-155

Moteur pneumatique
ALS 653 N KE - ALS 663 N KE



Pompes | ALS 653 N KE
- ALS 663 N KE



ALS-653 N KE | ALS-663 N KE (45/1; 63/1) Pièces détachées

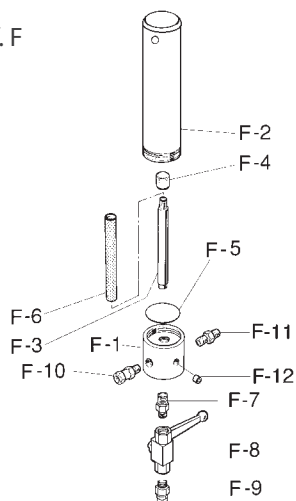
Rep.	Code	Désignation	Modèle	€	
1-1	98019180	VIS A OEIL		120	IC
1-2	98020180	RACCORD AIR COUDE		247	IC
1-3	98021180	VIS		11	IC
1-4	98022180	RONDELLE GROWER		7	IC
1-5	98023180	COUVERCLE MOTEUR AIR		1206	IC
1-6	98018190	GOUPILLE		55	IC
1-7	98019190	VIS		10	IC
1-8	98020190	RONDELLE GROWER		7	IC
1-9	98021190	BOUCHON		135	IC
1-10	98022190	RESSORT		41	IC
1-11	98023190	GUIDE RESSORT		93	IC
1-12	98018200	PISTON		148	IC
1-13	98019200	ROULEAU		55	IC
1-14	98020200	BOITIER INVERSEUR		920	IC
1-15	98021200	AMORTISSEUR		50	IC
1-16	98022200	RONDELLE		50	IC
1-17	98018150	ÉCROU		98	IC
1-18	98019150	RONDELLE ÉLASTIQUE		7	IC
1-19	98020150	VIS + RONDELLE		7	IC
1-20	98021150	BOUCHON 6 PANS CREUX		11	IC
1-21	98022150	COLLECTEUR		1234	IC
1-22	98023150	JOINT PLAT		32	IC
1-23	98018160	JOINT PLAT DE VALVE		23	IC
1-24	98019160	SIÈGE DE VALVE		328	IC
1-25	98020160	VIS		7	IC
1-26	98021160	VALVE D'AIR		181	IC
1-27	98022160	JOINT O'RING		10	IC
1-28	98023160	RESSORT		44	IC
1-29	98018170	BOITIER DE VALVE		1158	IC
1-30	98019170	OEILLET		44	IC
1-31	98020170	MOYEU		120	IC
1-32	98021170	PALIER		65	IC
1-33	98022170	GUIDE JOINT		9	IC
1-34	98023170	JOINT CUIR		11	IC
1-35	98018180	GARNITURE		13	IC
1-36	98020290	CYLINDRE AIR		3286	IC
1-37	98021290	JOINT PLAT DE CYLINDRE		443	IC
1-38	98022290	JOINT O'RING DE PISTON		17	IC
1-39-1	98023290	PISTON AIR		920	IC
1-39-2	98018300	GUIDE PISTON		541	IC
1-40	98020340	KIT AXE PISTON		526	IC
1-41	98023300	TUBE PISTON		120	IC
1-42	98018310	JOINT U		30	IC
1-44	98020310	JOINT O'RING		13	IC
1-45	98021310	EMBASE MOTEUR AIR		3182	IC
1-46	98022310	SIÈGE		311	IC
1-47	98023310	RONDELLE GROWER		7	IC
1-48	98018320	VIS HEXAGONALE		7	IC
1-49	98019370	CIRCLIPS		12	IC
1-51	98019750	GROUND WIRE		16	IC
Pièces POMPES ALS 663/653 N KE					
2-1	98021260	ÉCROU CHAPEAU		70	IC
2-2	98022260	DEMI ACCOUPLEMENT (1 x 1 pcs)		41	IC
2-3	98020350	COUPELLE A SOLVANT	ALS 663 N KE	541	IC
2-3	98023260	COUPELLE A SOLVANT	ALS 653 N KE	541	IC
2-4	98026080	BAGUE FEMELLE APPUI JOINT TEFLON (1 x 2 pcs)	ALS 663 N KE	38	IC
2-4	98024030	BAGUE FEMELLE APPUI JOINT TEFLON (1 x 2 pcs)	ALS 653 N KE	61	IC
2-5	94381830	JOINT "V" TÉFLON (1 x 5 pcs)	ALS 663 N KE	119	IC
2-5	94381900	JOINT "V" TÉFLON (1 x 5 pcs)	ALS 653 N KE	131	IC
2-6	98021270	TIGE DE LIAISON		78	IC

ALS-653 N KE | ALS-663 N KE (45/1; 63/1) Pièces détachées

Rep.	Code	Désignation	Modèle	€	
2-7	98027080	BAGUE MALE APPUI JOINT TEFLON (1 x 2 pcs)	ALS 663 N KE	40	IC
2-7	98025030	BAGUE MALE APPUI JOINT TEFLON (1 x 2 pcs)	ALS 653 N KE	61	IC
2-8	98028080	PUMP HOUSING	ALS 663 N KE	1834	IC
2-8	98026030	PUMP HOUSING	ALS 653 N KE	1834	IC
2-9	98027030	NIPPLE		154	IC
2-10	98028030	JOINT TORIQUE (TEFLON®) (1 x 2 pcs)		15	IC
2-11	98029080	SLEEVE	ALS 663 N KE	1350	IC
2-11	98029030	SLEEVE	ALS 653 N KE	1366	IC
2-12	98024090	ROD	ALS 663 N KE	1147	IC
2-12	98024040	ROD	ALS 653 N KE	1150	IC
2-13	98025040	BILLE REFOULEMENT D22MM 7/8"	ALS 663 N KE	26	IC
2-14	98025090	PISTON	ALS 663 N KE	193	IC
2-14	98026040	PISTON	ALS 653 N KE	236	IC
2-15	98027040	INTAKE HOUSING		621	IC
2-16	98028040	BILLE ASPIRATION D32MM 1/4"	ALS 663 N KE	108	IC
2-17	98029040	JOINT TORIQUE (TEFLON®)		27	IC
2-18	98024050	INTAKE VALVE		349	IC
2-19	98025050	ELBOW		55	IC
2-20	98026050	NIPPLE		89	IC
2-21	98027050	BUSHING		66	IC
2-22	98023270	NUT		7	IC
2-23	98020750	SAFETY GUARD		65	IC
Pièces détachées anciens modèles POMPES ALS 663/653 N KE					
2-1	98021260	ECROU CHAPEAU	ALS 663/653	70	IC
2-2	98022260	DEMI ACCOUPLEMENT	ALS 663/653	41	IC
2-3	98020350	COUPELLE À SOLVANT	ALS 663	541	IC
2-3	98023260	COUPELLE À SOLVANT	ALS 653	541	IC
2-4	98021350	RONDELLE D'APPUI FEMELLE	ALS 663	58	IC
2-4	98018270	RONDELLE D'APPUI FEMELLE	ALS 653	19	IC
2-7	98021270	TIGE DE LIAISON	ALS 663/653	78	IC
2-8	98023350	RONDELLE D'APPUI MÂLE	ALS 663	58	IC
2-8	98022270	RONDELLE D'APPUI MÂLE	ALS 653	21	IC
2-9	98023270	ECROU	ALS 663/653	7	IC
2-10	98018360	CORPS DE POMPE	ALS 663	1929	IC
2-10	98018280	CORPS DE POMPE	ALS 653	1929	IC
2-11	98019360	JOINT	ALS 663	28	IC
2-11	98019280	JOINT	ALS 653	28	IC
2-12	98020360	CHEMISE DE CYLINDRE	ALS 663	1340	IC
2-12	98020280	CHEMISE DE CYLINDRE	ALS 653	1340	IC
2-13	98021360	TIGE PISTON	ALS 663	1749	IC
2-13	98021280	TIGE PISTON	ALS 653	1749	IC
2-14	98022280	VIS	ALS 663/653	11	IC
2-15	98023280	BILLE REFOULEMENT	ALS 663/653	33	IC
2-16	98022360	RONDELLE	ALS 663	104	IC
2-16	98018290	RONDELLE	ALS 653	104	IC
2-17	98023360	SIÈGE DE REFOULEMENT	ALS 663	557	IC
2-17	98019290	SIÈGE DE REFOULEMENT	ALS 653	557	IC
2-18	98021340	BAGUE DE RETENUE	ALS 663	135	IC
2-18	98022230	BAGUE DE RETENUE	ALS 653	135	IC
2-19	98022340	GOUPILLE	ALS 663	12	IC
2-19	98023230	GOUPILLE	ALS 653	12	IC
2-20	98023340	JOINT'O RING	ALS 663	36	IC
2-20	98018240	JOINT'O RING	ALS 653	35	IC
2-21	98019240	BILLE D'ASPIRATION	ALS 663/653	109	IC
2-22	98018350	GUIDE DE BILLE	ALS 663	181	IC
2-22	98020240	GUIDE DE BILLE	ALS 653	181	IC
2-23	98019350	CAGE ASPIRATION	ALS 663	781	IC
2-23	98021240	CAGE ASPIRATION	ALS 653	781	IC
2-24	98022240	RACCORD À 90°	ALS 663/653	40	IC
2-25	98023240	RACCORD ENTRÉE PRODUIT	ALS 663/653	40	IC
2-26	98018250	RACCORD SORTIE PRODUIT	ALS 663/653	50	IC

FILTRE PEINTURE pour POMPES AIRLESS / MULTI SPRAY

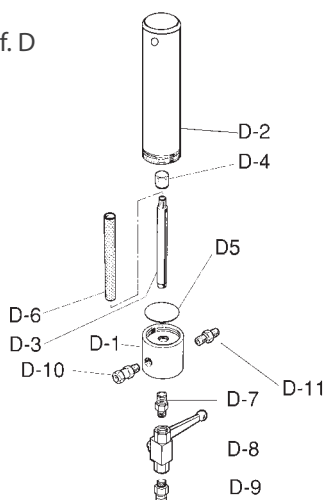
Ref. F



TF 8 pour ALS-333 C | ALS-433 C | MSU-323 C

Rep.	Code	Désignation	€	
-	145600000	FILTRE PEINTURE EN ACIER TF8	295	IC
F-1	04560670	EMBASE DE FILTRE	74	IC
F-2	04561670	CAGE DE FILTRE	113	IC
F-3	0457000300	SUPPORT FILTRE	52	IC
F-4	0457000400	BOUCHON DDP120	15	IC
F-5	06639045	JOINT O RING TF1/8/9	43	IC
F-6	VFM2503	TAMIS 100 MESH (FILTRE PRODUIT)	22	IC
F-7	UL300020	RACCORD MM 3/8-1/4"	9	IC
F-8	UL300900	ROBINET DE PURGE HP 1/4"	100	IC
F-9	UL300302	RACCORD M1/4-tuy 6/8"	7	IC
F-10	UL300018	RACCORD 1/4" 3/8" MM	12	IC
F-11	UL300012	RACCORD SORTIE PRODUIT M1/4"	7	IC
F-12	06990412	RACCORD LIAISON POMPE/FILTRE	12	IC

Ref. D

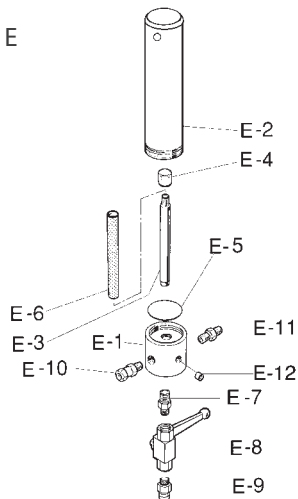


TF 8 N pour ICON M433N - M333N | A433N - A333N | pour ALS-423 TX -433 TX | MSU-323 CTX -423 TX -433 TX | 113N

Rep.	Code	Désignation	€	
-	145700000	FILTRE PEINTURE HP ENTIÈREMENT EN INOX TF-8N	715	IC
D-1	0457000200	CORPS	191	IC
D-2	0457000100	CYLINDRE	191	IC
D-3	0457000300	SUPPORT FILTRE	53	IC
D-4	0457000400	BOUCHON DDP120	15	IC
D-5	06639045	JOINT O RING TF1/8/9	43	IC
D-6	VFM2503	TAMIS 100 MESH (jaune)	22	IC
D-7	UL300453	RACCORD HP 3/8"- 1/4"	27	IC
D-8	UL30090100	SOUPAPE À DEUX VOIES G 1/4" FF	172	IC
D-9	UL300302	RACCORD M1/4-TUYAU 6/8"	7	IC

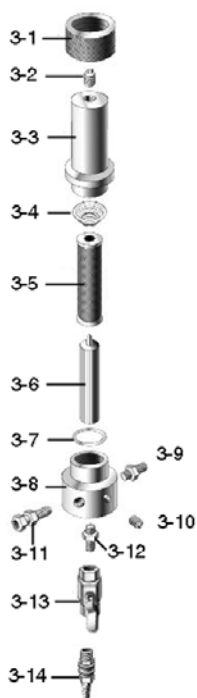
FILTRE PEINTURE pour POMPES AIRLESS / MULTI SPRAY

Ref. E



TF 9 pour ALS-453 C

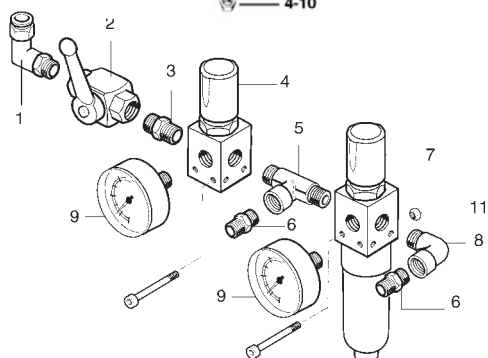
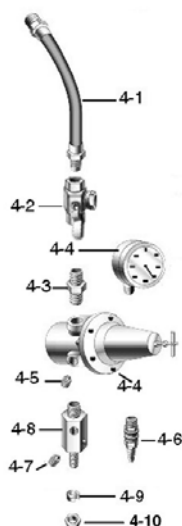
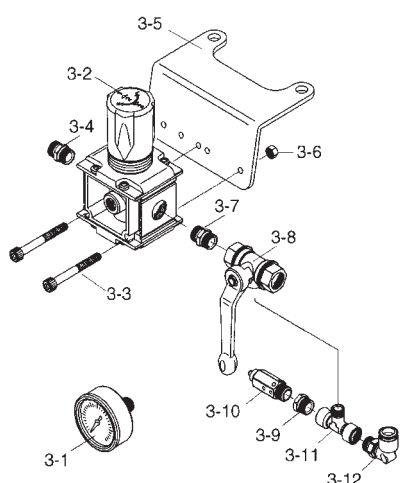
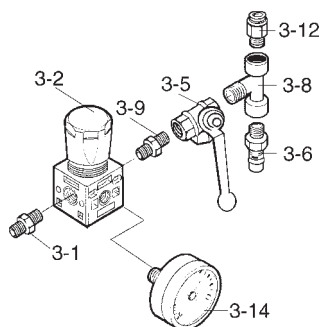
Rep.	Code	Désignation	€	
-	1458000000	TF-9 FILTRE PEINTURE HP	716	IC
E-1	04566670	CORPS	140	IC
E-2	04561670	TUBE	124	IC
E-3	0457000300	SUPPORT FILTRE	53	IC
E-4	0457000400	BOUCHON DDP120	15	IC
E-5	06639045	JOINT O RING TF1/8/9	43	IC
E-6	VFM2503	TAMIS 100 Mesh (JAUNE)	22	IC
E-7	UL300020	RACCORD MM 3/8"-1/4"	9	IC
E-8	UL3000900	ROBINET DE PURGE HP 1/4"	100	IC
E-9	UL300302	RACCORD M1/4"- TUYAU 6/8"	7	IC
E-10	UL300018	RACCORD 1/4" 3/8" MM	12	IC
E-11	UL300012	RACCORD SORTIE PRODUIT M1/4"	7	IC
E-12	06990412	RACCORD LIAISON POMPE/FILTRE	12	IC



Filtre peinture pour ALS-653 N KE | ALS-663 N KE

Rep.	Code	Désignation	€	
-	14965300	FILTRE PEINTURE COMPLET ALS 653-663	s/dde	IC
3-1	98019250	ÉCROU DE FILTRE	653/663 153	IC
3-2	98020250	BOUCHON	653/663 7	IC
3-4	98022250	RESSORT	653/663 16	IC
3-5	98023250	TAMIS 60 Mesh	68	IC
3-6	98018260	SUPPORT DE TAMIS	85	IC
3-7	98019260	JOINT DE FILTRE	38	IC
3-9	98023200	RACCORD DE SORTIE	653/663 85	IC
3-10	98018210	BOUCHON	653/663 15	IC
3-11	98019210	RACCORD ENTRÉE PRODUIT	653/663 85	IC
3-12	98020210	RACCORD MM	653/663 38	IC
3-13	98021210	ROBINET DE PURGE HP	249	IC
3-14	98022210	RACCORD DE PURGE	47	IC

REGULATEUR AIR pour POMPES AIRLESS / MULTI SPRAY



Régulateur air pour ALS-333 C

Rep.	Code	Désignation	€	
-	0200309101	KIT RÉGULATEUR AIR ALS 333 NM	235	IC
3-1	UL30010501	RACCORD AIR 1/4MM	11	IC
3-2	UI00070000	RÉGULATEUR AIR 1/4" POMPE	115	IC
3-5	UL30034901	VANNE 3 VOIES 1/4" FFF	77	IC
3-6	UL30036000	SOUPAPE SÉCURITÉ 1/4" - 8 BAR	51	IC
3-8	UL30030000	TE FMF 1/4"	10	IC
3-9	UL300101	RACCORD MM 1/4"	8	IC
3-12	UL300312	RACCORD ÉQUERRE ORIENTABLE M1/4"	14	IC
3-14	02004003	MANOMÈTRE 10 BAR M1/8"	70	E

Régulateur air pour ALS-433 C | 433 TX | 453 C | 423 TX

Rep.	Code	Désignation	€	
-	0200309401	KIT RÉGULATEUR AIR ALS 4XX	274	IC
3-1	02004003	MANOMÈTRE 10 BAR M1/8"	70	E
3-2	UI00080000	RÉGULATEUR AIR 3/8"	156	IC
3-3	UL30061900	VIS	6	IC
3-4	0475050110	RACCORD ENTRÉE AIR G1/4"- R 3/8"	19	IC
3-5	UL00005200	PLAQUE DE FIXATION	23	IC
3-6	UL30070600	ÉCROU	6	IC
3-7	UL30010200	RACCORD MM 3/8"	7	IC
3-8	UL30034801	VANNE 3 VOIES 3/8" FFF	72	IC
3-9	UL300163	RÉDUCTION M3/8" F1/4"	6	IC
3-10	UL30036000	SOUPAPE SÉCURITÉ 1/4" - 8 BAR	51	IC
3-11	UL30029800	TE FMF 3/8"	11	IC
3-12	UL30031300	RAC. ORIENTABLE M3/8" - tuy 10mm	14	IC

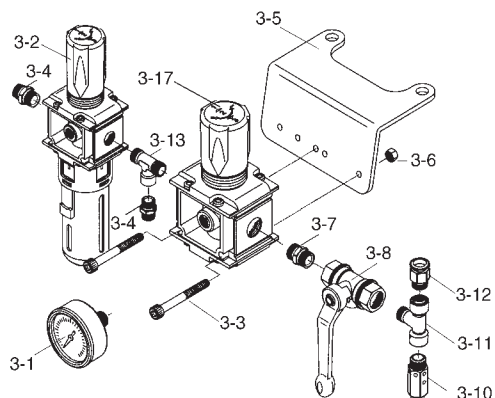
Régulateur air pour ALS-653 N KE | ALS-663 N KE

Rep.	Code	Désignation	€	
-	0200653000	RÉGUL. AIR COMPLET ALS 653/663	1033	IC
4-1	98023210	TUYAU AIR	287	IC
4-2	UL30035000	VANNE AIR	114	IC
4-3	98019220	RACCORD	28	IC
4-5	98021220	BOUCHON	14	IC
4-6	98023220	COUPLEUR RAPIDE AIR	76	IC
4-7	98018230	BOUCHON	7	IC
4-8	98019230	DISTRIBUTEUR AIR	168	IC
4-9	98020230	RONDELLE	24	IC

Régulateur d'air pour MSU-113N

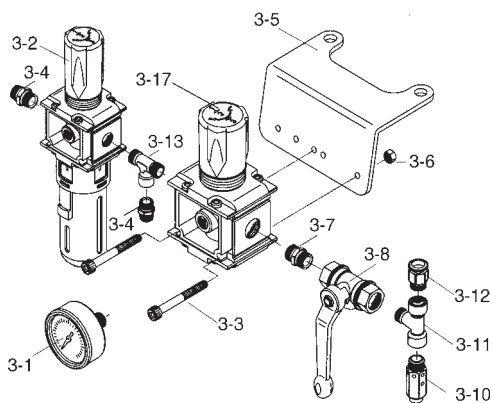
Rep.	Code	Désignation	€	
2	UL30034901	SOUPAPE À 3 VOIES FFF1/4"	77	IC
3	UL300101	RACCORD MM 1/4"	8	IC
4	UI00070000	RÉGULATEUR AIR FF1/4" (POMPE) (DROITE)	115	IC
5	87250042	RACCORD EN "T" MFM1/4"	9	IC
6	UL30010501	RACCORD R1/4"M - G1/4" F	11	IC
7	UI00070100	RÉGULATEUR AIR AVEC FILTRE FF1/4"	148	IC
8	UL300201	RACCORD EN L R1/4"M - G1/4" F	16	IC
9	02004003	MANOMÈTRE	70	E
11	UL300700	RÉGUL. AIR FF1/4" (POMPE) (DROITE)	7	IC

REGULATEUR AIR pour POMPES AIRLESS / MULTI SPRAY



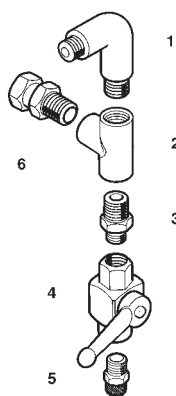
Régulateur air pour MSU-323 C | MSU-323 CTX

Rep.	Code	Désignation	€	
-	9200309502	ENSEMBLE RÉGLAGE AIR	364	IC
3-1	02004003	MANOMÈTRE ALS/MSU 10 BAR M1/8"	70	E
3-2	UI00070100	RÉGULATEUR AIR + FILTRE	148	IC
3-3	UL300615	VIS	3	IC
3-4	UL30010501	RACCORD AIR M 1/4"	11	IC
3-5	UL00005200	PLAQUE DE FIXATION	23	IC
3-6	UL300700	ÉCROU	7	IC
3-7	UL300101	RACCORD MM 1/4"	8	IC
3-8	UL30034901	VANNE 3 VOIES 1/4" FFF	77	IC
3-10	UL30036000	SOUPAPE DE SÉCURITÉ 1/4" - 8 BAR	51	IC
3-11	UL30030000	TE FMF1/4"	10	IC
3-13	87250042	RACCORD EN T	9	IC
3-17	UI00070000	RÉGULATEUR AIR POMPE 1/4"	115	IC



Régulateur air pour MSU-423 TX | MSU-433 TX

Rep.	Code	Désignation	€	
-	0200309601	KIT RÉGULATEUR AIR MSU 4XX	437	IC
3-1	02004003	MANOMÈTRE 10BAR M1/8" (Option)	70	E
3-2	UI00070100	RÉGULATEUR AIR + FILTRE	148	IC
3-3	UL30061900	VIS	6	IC
3-4	0475050110	RACCORD ENTRÉE AIR MM38" - 1/4"	19	IC
3-5	UL00005200	PLAQUE DE FIXATION	23	IC
3-6	UL30070600	ÉCROU	6	IC
3-7	UL30010200	RACCORD MM3/8"	7	IC
3-8	UL30034801	VANNE 3 VOIES 3/8" FFF	72	IC
3-9	UL300163	RÉDUCTION M3/8" - F1/4"	6	IC
3-10	UL30036000	SOUPAPE DE SÉCURITÉ 1/4" - 8 BAR	51	IC
3-11	UL30029800	TE FMF 3/8"	11	IC
3-13	UL30029900	TE MFM 3/8"	18	IC
3-16	UL30010501	RACCORD AIR M1/4"	11,00	IC
3-17	UI00080000	RÉGULATEUR AIR 3/8"	156	IC

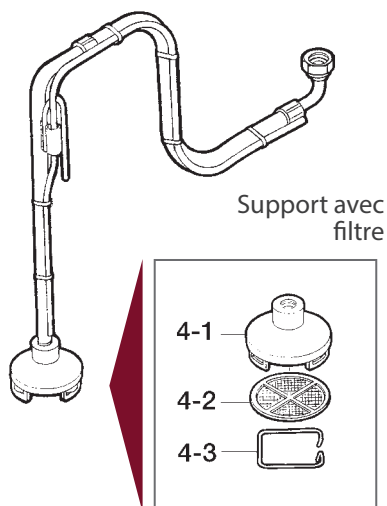


Ensemble robinet + purge Inox pour MSU-113 N

Rep.	Code	Désignation	€	
-	04326160	SOUPAPE DE DÉCHARGEMENT	503	IC
1	06858141	RACCORD R3/8" - G1/4"	93	IC
2	06641103	RACCORD EN T RP 3/8" FFF	66	IC
3	UL300453	RACCORD EN R 3/8" M - R1/4" M	27	IC
4	UL30090100	SOUPAPE À 2 VOIES G1/4" FF	172	IC
5	06891239	RACCORD PORTE TUYAU R1/4" M M8x16	68	IC
6	06859591	RACCORD TOURNANT R3/8" M - G3/8" F	69	IC

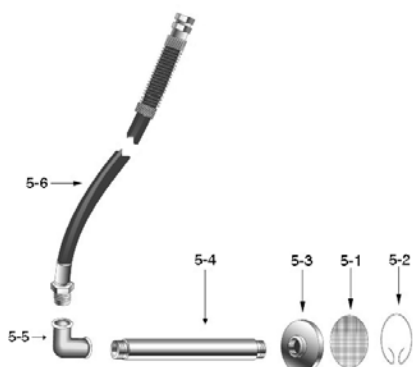
CANNE D'ASPIRATION et CART pour pompes

Canne d'aspiration



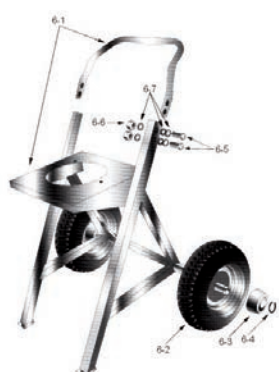
CANNE D'ASPIRATION avec FILTRE pour POMPE HAUTE PRESSION

Rep.	Code	Désignation	€	
pour ALS 333C - ALS 433C - ALS 453C / MSU 323C				
-	0101009000	CANNE D'ASPIRATION COMPLÈTE 1/2" + FILTRE 50 MESH	251	IC
4-2	VFM3011	FILTRE 50 MESH	12	IC
4-2	VFM3012	FILTRE 100 MESH	8	IC
4-3	00407203	RESSORT	17	IC
4-4	UL10000701	COUVERCLE + FILTRE 50 MESH	23	IC
pour ALS 423 TX - ALS 433TX / MSU 423 TX - MSU 433 TX - MSU B303/MSU B193				
-	0101030000	CANNE D'ASPIRATION COMPLÈTE F3/4" + FILTRE 30 MESH	446	IC
4-2	VFM3010	FILTRE 30 MESH	12	IC
4-3	00407203	RESSORT	17	IC
pour MSU 323 CTX - MSU 113N				
-	0101010001	CANNE D'ASPIRATION COMPLÈTE F3/4" + FILTRE 50 MESH	322	IC
4-2	VFM3011	FILTRE 50 MESH	12	IC
4-2	VFM3012	FILTRE 100 MESH	8	IC
4-3	00407203	RESSORT	17	IC
pour MSU 321 N				
-	0101040000	CANNE D'ASPIRATION COMPLÈTE F3/4" + FILTRE 50 MESH	584	IC
4-4	UL10000701	COUVERCLE + FILTRE F15 x 1.00	23	IC



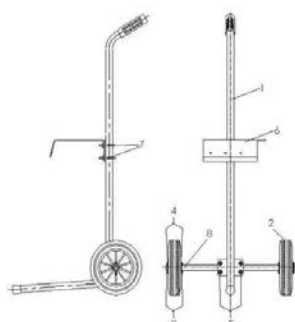
CANNE D'ASPIRATION avec FILTRE pour ALS-653 N KE | ALS-633 N KE

Rep.	Code	Désignation	Raccord	€	
-	0101000000	CANNE ASPIRATION COMPLÈTE		967	IC
5-1	98025070	TAMIS	653/663	28	IC
5-2	98020320	RESSORT	653/663	27	IC
5-3	98021320	COUVERCLE	653/663	235	IC
5-4	98022320	TUBE	653/663	141	IC
5-5	98023320	COUDE	653/663	26	IC



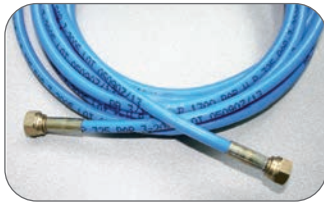
CART. ROULETTES pour ALS-653 N KE | ALS-663 N KE

Rep.	Code	Désignation	€	
6-1	98019330	CART. ET POIGNÉE	s/dde	IC
6-2	98020330	ROUE	s/dde	IC
6-3	98021330	ROULEMENT DE ROUE	13	IC
6-4	98022330	ANNEAU RETENUE	7	IC
6-5	98023330	VIS	7	IC
6-6	98018340	ÉCROU	7	IC
6-7	98019340	RONDELLE	7	IC



CART. ROULETTES pour MSU-113N

Rep.	Code	Désignation	€	
-	04320150	CART.	187	IC
1	04930360	CHASSIS	119	IC
2	UL200001	ROULETTE	35	IC
3	UL300811	CAPUCHON EN CAOUTCHOUC	7	IC
4	Z00019	RONDELLE	7	IC
5	04323150	SUPPORT DE FIXATION	110	IC
6	04931360	PLAQUE	109	IC
7	04329150	CRAMPILLON	12	IC
8	04330150	ARBRE	25	IC



Code	Désignation	€	
86050007K2	Housse de protection pour tuyaux en TYVEK® 7,5m / larg 12cm (vendu par 2)	89	E

TUYAUX PRODUIT HAUTE PRESSION

Code	Désignation	Raccord	Type	Long.	€	
Tuyaux produit						
00102505	TUYAU PEINTURE HP	3/16"	F1/4" (4,8mm)	350 Bar / noir	5 M	155 E
00102507	TUYAU PEINTURE HP	3/16"	F1/4" (4,8mm)	350 Bar / noir	7,5 M	204 E
00102510	TUYAU PEINTURE HP	3/16"	F1/4" (4,8mm)	350 Bar / noir	10 M	253 E
00103007	TUYAU PEINTURE HP	1/4"	F1/4" (6,4mm)	325 Bar / noir	7,5 MM	204 E
00103010	TUYAU PEINTURE HP	1/4"	F1/4" (6,4mm)	325 Bar / noir	10 M	253 E
00103015	TUYAU PEINTURE HP	1/4"	F1/4" (6,4mm)	325 Bar / noir	15 M	353 E
00103020	TUYAU PEINTURE HP	1/4"	F1/4" (6,4mm)	325 Bar / noir	20 M	450 E
00103025	TUYAU PEINTURE HP	1/4"	F1/4" (6,4mm)	325 Bar / noir	25 M	539 E
00103030	TUYAU PEINTURE HP	1/4"	F1/4" (6,4mm)	325 Bar / noir	30 M	643 E
00104010	TUYAU PEINTURE HP	3/8"	F3/8" (9,6mm)	250 Bar / noir	10 M	301 E
00104020	TUYAU PEINTURE HP	3/8"	F3/8" (9,6mm)	250 Bar / noir	20 M	526 E
00104410	TUYAU PEINTURE HP	3/8"	F3/8" (9,5mm)	450 Bar / noir	10 M	438 E
00104425	TUYAU PEINTURE HP	3/8"	F3/8" (9,5mm)	450 Bar / noir	25 M	630 E
Raccords de jonction pour tuyaux produit						
00101100	RACCORD HP	ACIER	MM1/4"			20 E
878740013	RACCORD HP	INOX	MM1/4"			26 E
878740023	RACCORD HP	INOX	MM 1/4" - 3/8"			26 E
878740033	RACCORD HP	INOX	MM 3/8" - 3/8"			26 E
878740803	RACCORD HP	INOX	M 1/4" - F3/8"			27 E
878740551	RACCORD	ACIER	F1/4"BSP - M1/2"JIC			49 E
878740811	RACCORD	ACIER	M1/4" BSP - F1/2" JIC			49 E
Kit tuyaux 3/8" HP : Tuyau + Adaptateur pompe + Fouet						
70104111	KIT TUYAUTERIE	3/8"	11 M - 240 B			146 E
70104116	KIT TUYAUTERIE	3/8"	16 M - 240 B			181 E
70104121	KIT TUYAUTERIE	3/8"	21 M - 240 B			226 E
70104126	KIT TUYAUTERIE	3/8"	26 M - 240 B			274 E

TUYAUX AIR

Code	Désignation	Raccord	Longueur	€	
Tuyaux air					
77090035	TUYAU AIR	8 x 14	F1/4"	5 MÈTRES	95 E
77090037	TUYAU AIR	8 x 14	F1/4"	7,5 MÈTRES	118 E
77090030	TUYAU AIR	8 x 14	F1/4"	10 MÈTRES	145 E
77090039	TUYAU AIR	8 x 14	F1/4"	15 MÈTRES	186 E
77090034	TUYAU AIR	8 x 14	F1/4"	20 MÈTRES	233 E
Raccords de jonction pour tuyaux air					
87040090	RACCORD AIR	CHROMÉ	MM1/4"		16 IC

TUYAUX MIXTE (PRODUIT | AIR) MULTI SPRAY ICON MSGS200

Code	Désignation	Diamètre	Raccord	Pression	Long	€	
14000460	TUYAUX MIXTE JUMELÉS	produit 3/16" air 5x8mm	Prod. F1/4" NPSM Air F1/4" BSP	Air 17 bar Peinture 250 bar	5 M	195	E
14000470	TUYAUX MIXTE JUMELÉS	produit 3/16" air 5x8mm	Prod. F1/4" NPSM Air F1/4" BSP	Air 17 bar Peinture 250 bar	7,5 M	235	E
14000480	TUYAUX MIXTE JUMELÉS	produit 3/16" air 5x8mm	Prod. F1/4" NPSM Air F1/4" BSP	Air 17 bar Peinture 250 bar	10 M	282	E
14000490	TUYAUX MIXTE JUMELÉS	produit 3/16" air 5x8mm	Prod. F1/4" NPSM Air F1/4" BSP	Air 17 bar Peinture 250 bar	15 M	327	E
14000500	TUYAUX MIXTE JUMELÉS	produit 3/16" air 5x8mm	Prod. F1/4" NPSM Air F1/4" BSP	Air 17 bar Peinture 250 bar	20 M	432	E

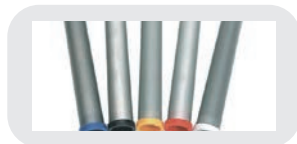


ENSEMBLE A233, PISTOLET ALG-7 TE WB, TUYAU

POMPE

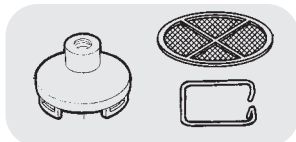
AIRLESS A233 :

3 Filtres ICON A233



2 Tuyau retour produit

1-1 Tamis de canne



1 Crépine complète

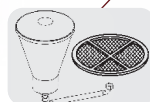
4 Manomètre 1/8"



5 Godet gravité



1-1 Tamis pour godet



ALG 7 TE WB

PISTOLET MANUEL AIRLESS :



7 Buse réversible HP
Voir p.150



6 Support de buse réversible F 11/16



8 Filtre Crosse ALG 7



Composition d'un ensemble AIRLESS :

- Pompe AIRLESS ICON A233
- Pistolet AIRLESS ALG-7 TE WB
- Buse + Support de buse réversible
- Tuyau Haute Pression

ENTRETIEN :



11 Kit de nettoyage - ESSENTIEL



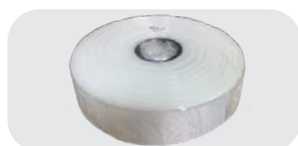
12 Liquide de protection joints

TUYAUX

PRODUITS HP & MIXTE :



9 Tuyau haute pression **10** Gaine de protection tuyau



Code	Désignation		Détails	€	
UL10000701	CRÉPINE COMPLETE - F15x100 AVEC RESSORT ET TAMIS 50 MESH	1		23	IC
VFM3013	TAMIS DE CANNE OU DE GODET 6L - 20 MESH (DIAM87.5MM) 900 µ	1-1	GRIS	12	IC
VFM3010	TAMIS DE CANNE OU DE GODET 6L - 30 MESH (DIAM87MM) 600 µ		ORANGE	12	IC
VFM3011	TAMIS CANNE OU DE GODET 6L - 50 MESH (DIAM87,5MM) 350 µ		ROUGE	12	IC
0101010000	CANNE D'ASPIRATION ICON A233 - F 1/2 INOX AVEC CRÉPINE ET TAMIS 50 MESH		INOX	218	IC
00100030	TUYAU RETOUR CANNE OU GODET RISLAN 8 X 6 POUR POMPE A233 - <i>Longueur 1.8M</i>	2	RISLAN	4	IC
VFM2701	FILTRE POMPE ICON233 30 MESH-DIAM 26 H53MM 600 µ	3	BLEU	13	IC
VFM2702	FILTRE POMPE ICON233 50 MESH-DIAM 26 H53MM 350 µ		ORANGE	13	IC
VFM2703	FILTRE POMPE ICON233 70 MESH-DIAM 26 H53MM 250 µ		JAUNE	13	IC
VFM2704	FILTRE POMPE ICON233 100 MESH-DIAM 26 H53MM ORIGINE 160 µ		NOIR	13	IC
VFM2705	FILTRE POMPE ICON233 150 MESH-DIAM 26 H53MM 100 µ		ROUGE	13	IC
VFM2706	FILTRE POMPE ICON233 200 MESH-DIAM 26 H53MM 80 µ		BLANC	13	IC
02004003	MANOMETRE 10BAR M1/8"	4	1 pièce	70	C
04005510	GODET GRAVITÉ 6 LITRES + TUBE INOX + TAMIS 50 MESH	5	BLANC	430	IC
87450042W	SUPPORT DE BUSE RÉVERSIBLE F 11/16 16FILETS	6		118	IC
UL90xyyy	BUSE RÉVERSIBLE HP - <i>calibre à choisir voir page 21</i>	7		59	IC
VFM2007	FILTRE PRODUIT 50 MESH POUR PISTOLET ALG7 350 µ	8	ROUGE	20	IC
VFM2008	FILTRE PRODUIT 100 MESH POUR PISTOLET ALG7 ORIGINE 160 µ		JAUNE	20	IC
00103007	TUYAUTERIE PRODUIT HAUTE PRESSION F1/4" BSP 325 BAR	9	7,5 M	204	E
00103010	TUYAUTERIE PRODUIT HAUTE PRESSION F1/4" BSP 325 BAR		10 M	253	E
87080350	GAINÉ PLASTIQUE (2 TUYAUX AIR+PRODUIT) L80MM (BOBINE 200M)	10	200 M	140	E
930707A0	KIT DE NETTOYAGE ESSENTIEL FR (10 PIÈCES)	11	les 10	35	E
94445770	LIQUIDE DE PROTECTION JOINTS 1/2L	12	1/2 L	41	IC

Indication PRIX TARIFS : Les prix des filtres sont dégressifs.
Voir p.168

ENSEMBLE A333, PISTOLET ALG-7 TE WB, TUYAU

POMPE

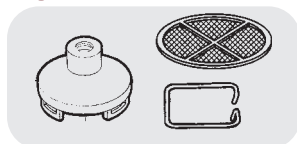
AIRLESS A333 :

3 Filtres ICON A333



2 Tuyau retour produit

1-1 Tamis de canne



1 Crépine complète

4 Manomètre ICON A333

5 Godet gravité

1-1 Tamis pour godet



ALG 7 TE WB

PISTOLET MANUEL AIRLESS :

7 Buse réversible HP
Voir p.150



6 Support de buse réversible F11/16

8 Filtre Crosse ALG 7



Composition d'un ensemble AIRLESS :

- Pompe AIRLESS ICON A333
- Pistolet AIRLESS ALG-7 TE WB
- Buse + Support de buse réversible
- Tuyau Haute Pression

ENTRETIEN :



11 Kit de nettoyage - ESSENTIEL

TUYAUX

PRODUITS HP & MIXTE :



9 Tuyau haute pression



10 Gaine de protection tuyau



12 Liquide de protection joints

Code	Désignation			€	
UL10000701	CRÉPINE COMPLETE - F15x1.00MM AVEC RESSORT ET TAMIS 50 MESH	1		23	IC
VFM3013	TAMIS DE CANNE OU DE GODET 6L 20 MESH (DIAM87.5MM) 900 µ	1-1	GRIS	12	IC
VFM3010	TAMIS DE CANNE OU DE GODET 6L 30 MESH (DIAM87MM) 600 µ			12	IC
VFM3011	TAMIS CANNE OU DE GODET 6L 50 MESH (DIAM87,5MM) 350 µ		ROUGE	12	IC
0101010000	CANNE D'ASPIRATION ICON A333 F1/2" INOX AVEC CRÉPINE ET TAMIS 50 MESH		INOX	218	IC
00100030	TUYAU RETOUR CANNE OU GODET - RISLAN 6X8 LONGUEUR 1,8M	2	RISLAN	4	IC
VFM2501	FILTRE POMPE ICON333 30 MESH-DIAM 26 H53MM 590 µ	3	BLEU	13	IC
VFM2502	FILTRE POMPE ICON333 60 MESH-DIAM 26 H53MM 280 µ		NOIR	13	IC
VFM2503	FILTRE POMPE ICON333 100 MESH-DIAM 26 H53MM 149 µ		JAUNE	13	IC
VFM2504	FILTRE POMPE ICON333 150 MESH-DIAM 26 H53MM 100 µ		ROUGE	13	IC
VFM2505	FILTRE POMPE ICON333 200 MESH-DIAM 26 H53MM 74 µ		BLANC	13	IC
04444650	MANOMÈTRE ICON A333	4	1 pièce	39	IC
0102000602	GODET GRAVITÉ 6 LITRES + TUBE INOX + TAMIS 50 MESH A333	5	BLANC	70	C
87450042W	SUPPORT DE BUSE RÉVERSIBLE F 11/16 16FILETS (ADAPTABLE STANDARD DEUX TAILLES)	6		430	IC
UL90XXYY	BUSE RÉVERSIBLE HP - <i>calibre à choisir voir page 21</i>	7		118	IC
VFM2007	FILTRE PRODUIT 50 MESH POUR PISTOLET ALG7 350 µ	8	ROUGE	20	IC
VFM2008	FILTRE PRODUIT 100 MESH POUR PISTOLET ALG7 160 µ		JAUNE	20	IC
00103007	TUYAUTERIE PRODUIT HP F1/4" BSP 325 BAR	9	7,5 M	20	E
00103010	TUYAUTERIE PRODUIT HP F1/4" BSP 325 BAR		10 M	204	E
00103015	TUYAUTERIE PRODUIT HP F1/4" BSP 325 BAR		15 M	353	E
00103020	TUYAUTERIE PRODUIT HPF1/4" BSP 325 BAR		20 M	253	E
87080350	GAINÉ PLASTIQUE (2 TUYAUX AIR+PRODUIT) L80MM (BOBINE 200M)	10	200 M	140	IC
930707A0	KIT DE NETTOYAGE ESSENTIEL FR (10 PIÈCES)	11	10 PCS	35	IC
94445770	LIQUIDE DE PROTECTION JOINTS 1/2L	12	1/2L	41	IC

Indication PRIX TARIFS : Les prix des filtres sont dégressifs.

Voir p.168

ENSEMBLE A433, PISTOLET ALG-7 TE WB, TUYAU

POMPE
AIRLESS A433 :

3 Filtres ICON A433



2 Tuyau retour produit

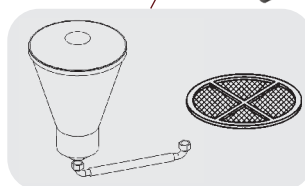
1-1 Canne d'aspiration complète

1 Crépine d'aspiration



4 Manomètre A433

5 Godet gravité



6 Tamis pour godet

ALG 7 TE WB
PISTOLET MANUEL AIRLESS :



8 Buse réversible HP
Voir p.150



7 Support de buse réversible F11/16



9 Filtre Crosse ALG 7



Composition d'un ensemble AIRLESS :

- Pompe AIRLESS ICON A433
- Pistolet AIRLESS ALG-7 TE WB
- Buse + Support de buse réversible
- Tuyau Haute Pression

ENTRETIEN :

TUYAUX
PRODUITS HP & MIXTE :



10 Tuyau haute pression



11 Gaine de protection tuyau



12 Kit de nettoyage - ESSENTIEL



13 Liquide de protection joints

Code Désignation

04444760	CRÉPINE D'ASPIRATION ICON A433 INOX F 28X1.5MM 15 MESH - 1 200 µ	1	INOX	35	IC
94444750	CANNE D'ASPIRATION COMPLETE INOX F1" AVEC CRÉPINE INOX	1-1	INOX	243	IC
00100030	TUYAU RETOUR CANNE POUR POMPE A433 - RISLAN 6X8 LG 1.8M	2	RISLAN	4	IC
VFM2501	FILTRE POMPE ICON433 30 MESH-DIAM 26 H53MM 590 µ	3	BLEU	22	IC
VFM2502	FILTRE POMPE ICON433 60 MESH-DIAM 26 H53MM 280 µ		NOIR	22	IC
VFM2503	FILTRE POMPE ICON433 100 MESH-DIAM 26 H53MM 149 µ		JAUNE	22	IC
VFM2504	FILTRE POMPE ICON433 150 MESH-DIAM 26 H53MM 100 µ		ROUGE	22	IC
VFM2505	FILTRE POMPE ICON433 200 MESH-DIAM 26 H53MM 74 µ		BLANC	22	IC
04444650	MANOMÈTRE ICON A433	4	1 pièce	39	IC
0102000610	GODET GRAVITÉ 6 LITRES + TUBE INOX + TAMIS 50 MESH ICON A433	5	BLANC	322	IC
VFM3013	TAMIS POUR GODET - 20 MESH	6	GRIS METAL	12	IC
87450042W	SUPPORT DE BUSE RÉVERSIBLE F 11/16 16FILETS (ADAPTABLE STANDARD DEUX TAILLES)	7		118	IC
UL90XXYY	BUSE RÉVERSIBLE HP - <i>calibre à choisir voir page 21</i>	8		59	IC
VFM2007	FILTRE PRODUIT 50 MESH POUR PISTOLET ALG7 350 µ	9	ROUGE	20	
VFM2008	FILTRE PRODUIT 100 MESH POUR PISTOLET ALG7 160 µ		JAUNE	20	
00103007	TUYAUTERIE PRODUIT HP ET MIXTE F1/4" BSP 325 BAR	10	7,5 M	204	E
00103010	TUYAUTERIE PRODUIT HP ET MIXTE F1/4" BSP 325 BAR		10 M	253	E
00103015	TUYAUTERIE PRODUIT HP ET MIXTE F1/4" BSP 325 BAR		15 M	353	E
00103020	TUYAUTERIE PRODUIT HP ET MIXTE F1/4" BSP 325 BAR		20 M	450	E
87080350	GAINÉ PLASTIQUE (2 TUYAUX AIR+PRODUIT) L80MM (BOBINE 200M)	11	200 M	140	E
930707A0	KIT DE NETTOYAGE ESSENTIEL FR (10 PIÈCES)	12	10 PCS	35	E
94445770	LIQUIDE DE PROTECTION JOINTS 1/2L	13	1/2L	41	IC

Indication PRIX TARIFS : Les prix des filtres sont dégressifs.

Voir p.168

Accessoires par quantité



Tableaux de correspondances mesh / μ

16 mesh	975μ
20 mesh	750μ
30 mesh	500μ
50 mesh	300μ
60 mesh	238μ

70 mesh	210μ
80 mesh	175μ
100 mesh	149μ
140 mesh	100μ
170 mesh	90μ

200 mesh	74μ
250 mesh	60μ
270 mesh	50μ
325 mesh	40μ
400 mesh	35μ

Rep.1



CODE	Modèle	Taille	Prix unit.	Prix unit. par 3	Prix unit. par 10	Prix unit. par 25
Rep.1						
VFM2200	Pour pompes ALS653	15 mesh Ø26,5 H144mm	20	16	14	12
VFM2201		30 mesh Ø26,5 H144mm	20	16	14	12
VFM2202		60 mesh Ø26,5 H144mm	20	16	14	12
VFM2203		100 mesh Ø26,5 H144mm	20	16	14	12
VFM2204		150 mesh Ø26,5 H144mm	20	16	14	12
VFM2205		200 mesh Ø26,5 H144mm	20	16	14	12
VFM2209		300 mesh Ø26,5 H144mm	20	16	14	12
VFM2210		400 mesh Ø26,5 H144mm	20	16	14	12
VFM2211		500 mesh Ø26,5 H144mm	20	16	14	12
VFM2212		600 mesh Ø26,5 H144mm	20	16	14	12

Rep.2



Rep.2						
VFM2401	FILTRES Pompes Airless et Multispray	n°30 - 20 mesh Ø27 H115mm	12	10	9	8
VFM2402		n°20 - 30 mesh Ø27 H115mm	12	10	9	8
VFM2403		n°15 - 45 mesh Ø27 H115mm	12	10	9	8
VFM2404		n°12 - 55 mesh Ø27 H115mm	12	10	9	8
VFM2405		n°8 - 70 mesh Ø27 H115mm	12	10	9	8
VFM2406		n°6 - 85 mesh Ø27 H115mm	12	10	9	8
VFM2407		n°4 - 140 mesh Ø27 H115mm	12	10	9	8
VFM2408		n°3 - 170 mesh Ø27 H115mm	12	10	9	8
VFM2409		n°2 - 200 mesh Ø27 H115mm	12	10	9	8
VFM2410		n°1 - 325 mesh Ø27 H115mm	12	10	9	8
VFM2411		n°5 - 100 mesh Ø27 H115mm	12	10	9	8
VFM2412		n°9 - 60 mesh Ø27 H115mm	12	10	9	8



VLA6225025	25MICRONS - 460 MESH	①	9	8	7	6
VLA6225052	60MICRONS - 280 MESH	①	9	8	7	6
VLA6225100	120MICRONS - 140MESH	①	9	8	7	6
87060013	MICROFILTRE X1 GM PCG6 / GRAVITE	②	9	8	7	6
94011240	MICROFILTRES PR PCG600-P2 WS400	②	9	8	7	6
03515500	MICROFILTRE PCG6 PM 250μ ROUGE (STD)	②	9	8	7	6
87060012	MICROFILTRE PC12 200μ (X1) / SUCCION	②	9	8	7	6



CODE	Désignation	Prix unit.	Prix unit. par 3	Prix unit. par 10	Prix unit. par 25	
VLA006225	PORTE FILTRE MF 3/8" DELRIN NOIR	67	52	45	38	E
87050010	FILTRE CROSSE IWF 1/4-1/4 M/F	⑤	44	34	29	E
930707A0	KIT DE NETTOYAGE "ESSENTIEL" (10 PIECES)	③	36	27	23	E
VAIU8510	LUBRIFIANT OIL PISTOLET 7ML	④	7	6	5	E

Rep.3



CODE	Modèle	Taille	COULEUR	Prix unit.	Prix unit. par 3	Prix unit. par 10	Prix unit. par 25
Rep. 3							
VFM2001	FILTRES Pistolet MSGS-200	30 mesh	Vert	16	13	11	9
VFM2002		50 mesh	Blanc	16	13	11	9
VFM2003		65 mesh	Noir	16	13	11	9
VFM2004		100 mesh	Jaune	16	13	11	9
VFM2005		150 mesh	Bleu	16	13	11	9
VFM2006		200 mesh	Rouge	16	13	11	9
VFM2018		300 mesh	Argent	16	13	11	9

Rep.4



Rep. 4							
VFM2007	FILTRES Pistolet ALG7	50 mesh	Rouge	20	16	14	13
VFM2008		100 mesh	Jaune	20	16	14	13

Rep.5



Rep. 5							
VFM2501	FILTRES Pour pompes DPS 90/120 ALS 333/433 ICON 333/433	30 mesh	Bleu	22	18	16	14
VFM2502		60 mesh	Noir	22	18	16	14
VFM2503		100 mesh	Jaune	22	18	16	14
VFM2504		150 mesh	Rouge	22	18	16	14
VFM2505		200 mesh	Blanc	22	18	16	14
VFM2506		300 mesh	Orange	22	18	16	14
VFM2507		500 mesh	Orange	38	30	28	27

Rep.6



Rep. 6							
VFM2701	FILTRES Pour pompes ICON 233	30 mesh - Ø26 H53mm	Bleu	13	11	9	8
VFM2702		50 mesh - Ø26 H53mm	Orange	13	11	9	8
VFM2703		70 mesh - Ø26 H53mm	Jaune	13	11	9	8
VFM2704		100 mesh - Ø26 H53mm	Noir	13	11	9	8
VFM2705		150 mesh - Ø26 H53mm	Rouge	13	11	9	8
VFM2706		200 mesh - Ø26 H53mm	Blanc	13	11	9	8

Rep.7



Rep. 7							
VFM3010	TAMIS Pour pompes DPS 70 /90/120 ICON 233/333 ALS 333/433	30 mesh - Ø 87mm	Orange	12	9	8	7
VFM3011		50 mesh - Ø 87m	Rouge	12	9	8	7
VFM3013		100 mesh - Ø 83mm	Blanc	12	9	8	7

Rep.8



Rep. 8							
VFM3012	Se monte en complément du VFM3011	20 mesh - Ø 83mm		8	6	5	4



8. PRODUITS SUPPRIMÉS

• SGA-101.....	171
• WA-200 WA-101	172
• Pistolet à rallonge LW-10B / LW-18B	174
• W-200.....	175
• W-101.....	176



Version Standard **WA-200**

Disponible en version **WB** buse à ailettes



Jet rond **WA-101**

CARACTÉRISTIQUES

PISTOLET WA200

- Pistolet automatique pneumatique idéal pour les applications standards diverses.
- Disponible en différentes technologies pour s'adapter à tous les besoins (standard : chapeau LV2 ou WB: buse à ailettes brevetée).
- Qualité d'atomisation haut de gamme.
- Taux de transfert de 72% à 85%.
- Entretien facile: corps lisse et nickelé, peu de pièces détachées.
- Installation rapide, réglage facile, montage sur tube ou plaque (3 points de fixation).
- Diamètre axe : 16mm.
- Souplesse d'application : jet tulipe.
- Poids: 500 gr.

CARACTÉRISTIQUES

PISTOLET WA101

- Pistolet automatique pneumatique idéal pour les applications pièces de moyennes dimensions.
- Disponible en jet standard ou **jet rond**.
- Taux de transfert de 72% à 85%.
- Entretien facile: corps lisse et nickelé, peu de pièces détachées.
- Installation rapide, réglage facile, montage sur tube ou plaque (3 points de fixation).
- Diamètre axe : 16mm.
- Souplesse d'application : jet tulipe.
- Poids: 410 gr.

CODE PRODUIT

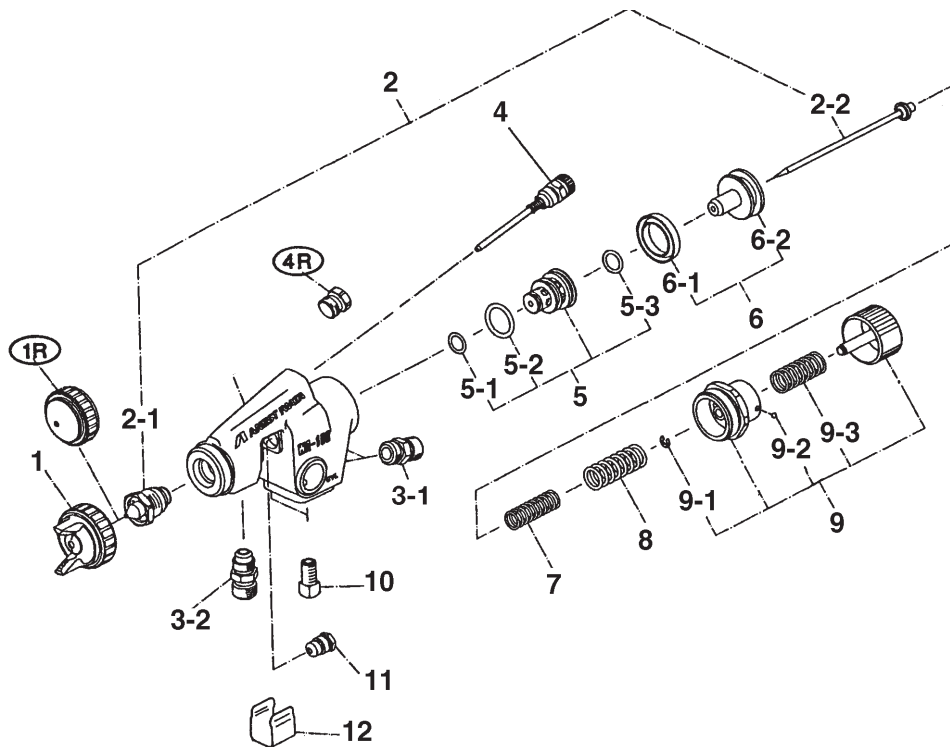
WA-200 WB	ø 0,8	ø 1,0	ø 1,2	ø 1,4	ø 1,6	€	
CHAPEAU D'AIR - WB1	93609620	93609620	93609620	93609620	93609620	205	IC
BUSE + AIGUILLE	93660620	93661620	93662620	93663620	93664620	270	IC

WA-200 LV2	ø 0,6	ø 0,8	ø 1,0	ø 1,2	ø 1,5	€	
CHAPEAU D'AIR - LV2	93830610B	93830610B	93830610B	93830610B	93830610B	169	C1
BUSE + AIGUILLE	9WA-200-S10-101	93853620	93855620	93820620	93821620	174	IC

WA-200 (autre)	ø 0,8	ø 1,0	ø 1,2	ø 1,5	ø 2,0	ø 2,5	€	
CHAPEAU D'AIR G2P	93818610B	93818610B	93818610B	---	---	---	170	IC
CHAPEAU D'AIR	---	---	---	K2 93816610B	R2 93814610B	W1 93813610B	169	C1
BUSE + AIGUILLE	93853620	93855620	93820620	93821620	93822620	93824620	174	IC

WA-200 FT	ø 0,6	ø 0,8	ø 1,0	ø 1,2	€	
CHAPEAU D'AIR - FT6	93566620B	93566620B	93566620B	93566620B	175	IC
BUSE + AIGUILLE	93567620	93568620	93569620	93582620	175	IC

WA-101	ø 0,8	ø 1,0	ø 1,3	ø 0,5 JET ROND	€	
CHAPEAU D'AIR E2P	93704610	93704610	---	---	170	IC
CHAPEAU D'AIR H2	---	---	93696610	---	140	IC
CHAPEAU D'AIR WA101R	---	---	--	93815622	145	IC
BUSE + AIGUILLE	93811621	93808621	93813621	93816621	330	IC



MODÈLE SUPPRIMÉ

MODÈLES						
WA-200 WB						
WA-200 WB-081P	0.8	WB1	1.6	200	340	360
WA-200 WB-101P	1.0					
WA-200 WB-121P	1.2					
WA-200 WB-141P	1.4					
WA-200 WB-161P	1.6			300		340
WA-200						
WA-200-062	0.6	LV2	2.0	255	270	280
WA-200-084	0.8					
WA-200-104	1.0					
WA-200-124	1.2					
WA-200-154	1.5					
WA-200-082P	0.8	G2P	3.0	500	530	400
WA-200-102P	1.0					
WA-200-122P	1.2					
WA-200-152P	1.5					
WA-200-202P	2.0	R2		400	360	320
WA-200-251P	2.5	W1		500		330
WA-200 "FLAT AND THIN"						
WA-200-066P FT	0.6	FT6	0.14	80	170	140
WA-200-086P FT	0.8					
WA-200-106P FT	1.0					
WA-200-126P FT	1.2					
			0.16	100	185	150
			0.18	120	200	160
			0.20	140	220	180

WA-101						
WA-101-082P	0.8	E2P	3.0	150	270	190
WA-101-102P	1.0	E2P	3.0	200	270	220
WA-101-132P	1.3	H2	3.0	250	260	230
WA-101 JET ROND						
WA-101R-05P	0.5	RP	3.0	20	40	35

• Raccord air: G1/4" • Raccord produit: G1/4"

PIÈCES DÉTACHÉES



Rep.	Code	Désignation	WA-101	WA-200	€	
1	-	CHAPEAU D'AIR	X	X	P. 20	
2	-	BUSE + AIGUILLE	X	X	P. 20	
2-2	93644620	AIGUILLE EMBOUT DERLIN-12		X	162	IC
2-2	93645620	AIGUILLE EMBOUT DERLIN-15		X	162	IC
3-1	93502621	RACCORD AIR M1/4" BSP	X	X	17	IC
3-2	03584530	RACCORD PRODUIT M1/4" BSP INOX	X	X	28	IC
3-2	03515600	RACCORD PRODUIT M3/8" BSP INOX (option)		X	54	IC
4	93801621	RÉGLAGE FORME DE JET	X		70	IC
4	73812640	RÉGLAGE FORME DE JET À DISTANCE	X	X	135	IC
4	93812621	RÉGLAGE FORME DE JET		X	70	IC
5	03805620	GUIDE AIGUILLE	X	X	141	IC
5-1/2/3	03849620	JOINTS O'RING (1 x 3 pcs)	X	X	24	IC
6-1	03903440	JOINTS DE PISTON (1 x 2 pcs)	X	X	56	IC
6-2	93511580	PISTON	X	X	113	IC
7	03514580	RESSORT D'AIGUILLE	X	X	16	IC
8	03513580	RESSORT DE PISTON	X	X	19	IC
9	93565630	RÉGLAGE PRODUIT SIMPLE	X	X	141	IC
9-1	03912030	CIRCLIPS AXE DE GÂCHETTE (1 x 2 pcs)	X	X	7	IC
9-2	03914730	BILLES (1 x 2 pcs)	X	X	9	IC
9-3	03104420	RESSORT RÉGLAGE PRODUIT	X	X	19	IC
10	03811580	VIS DE FIXATION AVEC JOINT	X	X	57	IC
11	03810620	PRESSE ÉTOUPE + JOINT	X	X	47	IC
12	93522581	PROTÈGE AIGUILLE	X	X	29	IC
-	73842571	CLÉ DE DÉMONTAGE DU GUIDE	X	X	135	IC
	87320042	RACCORD FEM 1/4 TUYAU 6/8 RIL	X	X	7	E
	87320045	RACCORD FEM 3/8 TUYAU 6/8 RIL	X	X	7	E

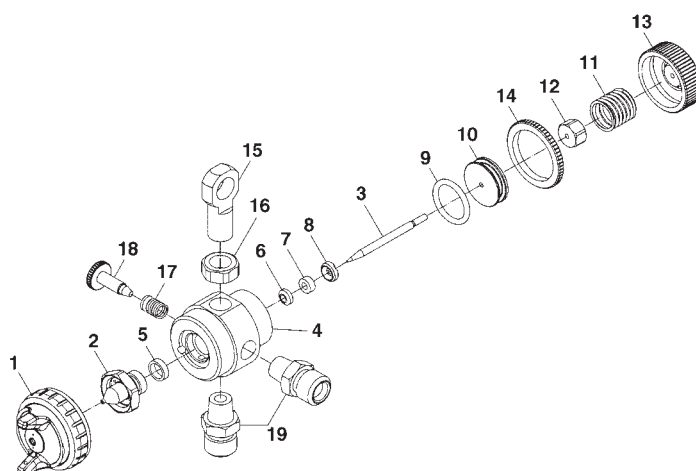


CARACTÉRISTIQUES

- Pistolet automatique idéal pour les applications automatiques: démoulant, lubrification.
- Entretien facile, peu de pièces détachées et peu encombrant.
- Installation rapide, réglage facile: air unique pour le pilotage et la pulvérisation.
- Précision du débit produit: bouton arrière gros diamètre avec blocage de position.
- Facilité de réglage: chapeau d'air tournant.

MODÈLE	Ø mm	No.	m ³ /min	m ³ /min	NL/min	mm
SGA-101	1.0	E1	3.0	95	80	250

• Raccord air: G1/4" • Raccord produit: G1/4"

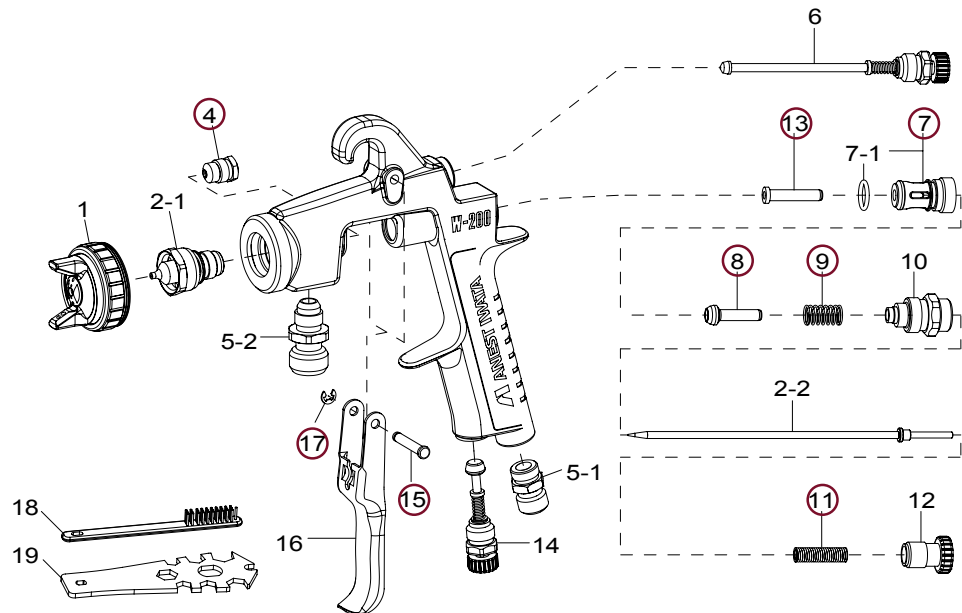


CODE PRODUIT

SGA-101	Rep.	ø 1,0	€	
PISTOLET		SGA-101	464	IC
CHAPEAU D'AIR - E1	1	93689610	144	C1
BUSE (standard 6 trous)	2	93044980	163	IC
AIGUILLE	3	03060980	67	IC

PIÈCES DÉTACHÉES

Rep.	Code	Désignation	€	
5	03902980	JOINTS DE BUSE (1 x 2 pcs)	51	IC
6-7	93900981	JOINTS CLAPET / D'AIGUILLE (1 x 2 pcs)	49	IC
8	03093160	PRESSE ÉTOUPE	24	IC
9	03903980	JOINT PISTON (1 x 2 pcs)	22	IC
10	03220980	PISTON	54	IC
11	03223980	RESSORT D'AIGUILLE	30	IC
13	93105981	BOUTON RÉGLAGE PRODUIT NM	92	IC
14	93024980	CONTRE ÉCROU	19	IC
15	03240981	PATTE DE FIXATION	54	IC
16	03213981	CONTRE ÉCROU	17	IC
17	03248980	RESSORT RÉGLAGE JET	14	IC
18	03120981	RÉGLAGE DE JET	24	IC
19	04013152	RACCORD 1/4" AIR ET PRODUIT	54	IC



MODÈLE SUPPRIMÉ

Pièces détachées et accessoires

Code produit							
W-200	ø 0,8	ø 1,0	ø 1,2	ø 1,4	ø 1,5	€	
CHAPEAU D'AIR G2P	93818610B					---	169
CHAPEAU D'AIR LV2	93830610B					---	169
BUSE + AIGUILLE	93889610	93890610	93823610	93831610	93822610	162	

W-200	ø 1,6	ø 1,8	ø 2,0	ø 2,5	€
CHAPEAU D'AIR LV2	93830610B	93830610B	---	---	169
CHAPEAU D'AIR R2	---	---	93814610B	---	169
CHAPEAU D'AIR W1	---	---	---	93813610B	169
BUSE + AIGUILLE	93832610	93821610	93820610	93819610	162

W-200 WB	ø 0,8	ø 1,0	ø 1,2	ø 1,4	ø 1,6	ø 1,8	€
CHAPEAU D'AIR WB1	93609620					---	205
CHAPEAU D'AIR WB2	---					93624620	165
CHAPEAU D'AIR WBS	---	---	93640620		---	---	211
BUSE + AIGUILLE WB1	93606620	93612620	93616620	93643620	---		313
BUSE + AIGUILLE WB2	---			93622620	93635620	---	195

W-200	K2 ø 1,5	K2 ø 1,8	R2 ø 2,0	W1 ø 2,5	€
CHAPEAU D'AIR	93816610B		93814610B	93813610B	169
BUSE + AIGUILLE	93822610	93821610	93820610	93819610	162

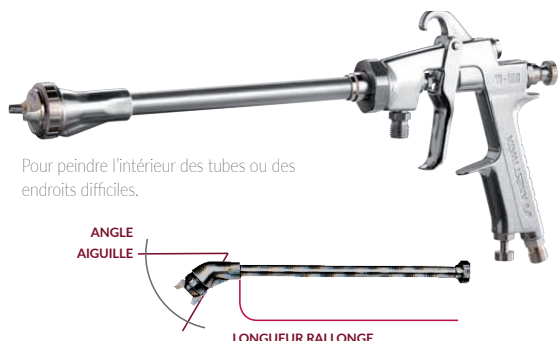
W-200 WB	WB2 ø 1,6	WB2 ø 1,8	€
CHAPEAU D'AIR WB2	93624620		165
BUSE + AIGUILLE WB2	93622620	93635620	195

Rep.	Code	Désignation	€
4	73810623	ÉTOUPE + PRESSE ÉTOUPE (1 x 3 pcs)	109
5-1	03660300	RACCORD AIR M1/4" BSP	16
5-2	03515600	RACCORD PRODUIT 3/8" INOX	54
6	93840601	RÉGLAGE FORME JET W200	75
7 + 7-1	03843530	GUIDE CLAPET D'AIR	35
8	73591530	CLAPET D'AIR (1 x 5 pcs)	106
10	93844532	GUIDE RÉGLAGE PRODUIT	55
12	93594532	BOUTON PRODUIT	21
14	93845531	RÉGLAGE D'AIR	66
14-1	93625370	BOUCHON RÉGLAGE D'AIR	36
16	03517600	GÂCHETTE 200/400	25
○	79208002	POCHETTE D'ENTRETIEN inclus: presse étoupe + joints (rep.4), circlips axe gâchette (rep.17), appui clapet d'air (rep.13), guide clapet d'air (rep.7+7-1), clapet d'air (rep.8), ressort clapet d'air (rep.9), ressort d'aiguille (rep.11), axe de gâchette (rep.15).	118

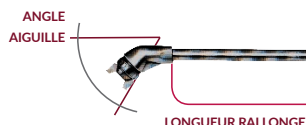
PISTOLET MANUEL INDUSTRIEL



LW-10B | LW-18B | à rallonge



Pour peindre l'intérieur des tubes ou des endroits difficiles.



DESCRIPTION DES MODÈLES

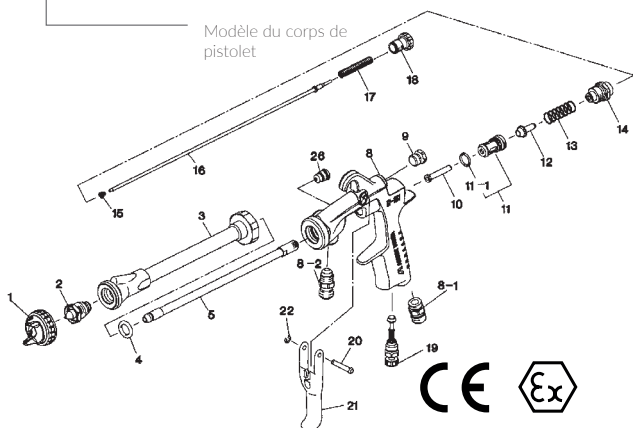
LW-10-4530

Longueur rallonge:
30 cm

Angle:
45°

Diamètre de buse:
10 = ø 1.0
18 = ø 1.8

Modèle du corps de pistolet



CARACTÉRISTIQUES

- Pistolet manuel à rallonge idéal pour les applications manuelles métal de grande précision.
- Composé d'un pistolet manuel W101 et d'une rallonge.
- Disponible avec rallonge coudée 45°, 90°, de dimensions : 15, 30 ou 50cm.
- Entretien facile, peu de pièces détachées.
- Pulvérisation très fine, limite les brouillards.
- Buse, aiguille et bout de tube en Inox.
- Porté de l'aiguille en bout de rallonge.
- Tube produit en laiton.
- Jet plat uniquement.

Code produit

LW10B	Modèles	Code	€	
CHAPEAU D'AIR	E1	93689610	144	C1
BUSE SEULE	ø 1,0	93692610	107	IC

LW18B	Modèles	Code	€	
CHAPEAU D'AIR	N1	93700610	138	IC
BUSE SEULE	ø 1,8	93703610	107	IC

Pièces détachées

Rep.	Code	Désignation	€	
3	93844610	TUBE AIR LW 0015	622	IC
3	93846610	TUBE AIR LW 0030	638	IC
3	93847610	TUBE AIR LW 0050	654	IC
3	93840610	TUBE AIR LW 4515	617	IC
3	93836610	TUBE AIR LW 4530	638	IC
3	93843610	TUBE AIR LW 4550	654	IC
3	93848610	TUBE AIR LW 9015	644	IC
3	93850610	TUBE AIR LW 9030	647	IC
3	93851610	TUBE AIR LW 9050	650	IC
4	96638004	JOINT O'RING TUBE PRODUIT	18	IC
5	93839610	TUBE PRODUIT 15 CM	263	IC
5	93835610	TUBE PRODUIT 30 CM	271	IC
5	93842610	TUBE PRODUIT 50 CM	281	IC
9	93625371	BOUCHON	35	IC
15	03596610	GUIDE AIGUILLE	19	IC
16	93838610	AIGUILLE 15 CM	183	IC
16	03834610	AIGUILLE 30 CM	208	IC
16	03841610	AIGUILLE 50 CM	188	IC
17	03593530	RESSORT D'AIGUILLE	10	IC
18	93594532	BOUTON PRODUIT	21	C1
19	93845531	RÉGLAGE D'AIR	66	C1
21	03597530	GÂCHETTE	21	C1
22	03912030	CIRCLIPS AXE DE GÂCHETTE (1 x 2 pcs)	7	IC
23	W2COM6163	BROSSES PLASTIQUE (1 x 5 pcs)	17	E

MODÈLES							
	Ø mm	N°	m³/min	m³/min	NL/min		mm
LW10B							
LW-10B-0015							
LW-10B-4515							
LW-10B-9015							
LW-10B-0030							
LW-10B-4530	1.0	E1	3.0	150	90		175
LW-10B-9030							
LW-10B-0050							
LW-10B-4550							
LW-10B-9050							
LW18B							
LW-18B-0015							
LW-18B-4515							
LW-18B-9015							
LW-18B-0030							
LW-18B-4530	1.8	N1	3.5	250	210		185
LW-18B-9030							
LW-18B-0050							
LW-18B-4550							
LW-18B-9050							

• Raccord air: G1/4" • Raccord produit: G1/4"

MODÈLE SUPPRIMÉ

W-101
PRESSION



W-101
SUCCION
Godet
PCL7B2



W-101
GRAVITÉ
GODET PC52B

MODÈLES

	Ø mm	m ³ /min	m ³ /min	N ^l /min	mm	
W-101 PRESSION						
W101-082P	0.8	E2P	3.0	150	270	190
W101-102P	1.0			200	270	220
W101-132P	1.3		2.5	200	220	210
W101-152P	1.5			250	220	240
W-101 SUCCION						
W101-132S	1.3	H2	2.5	150	225	160
W101-152S	1.5			170	225	175
W101-181S	1.8	N1		210	170	170
W-101 GRAVITÉ						
W101-101G	1.0	E1	2.5	95	75	130
W101-132G	1.3	H2		160	225	175
W101-152G	1.5			190		190
W101-181G	1.8	N1		240	170	190

• Raccord air: G1/4" • Raccord produit: G1/4"
Poids: 295gr sans godet

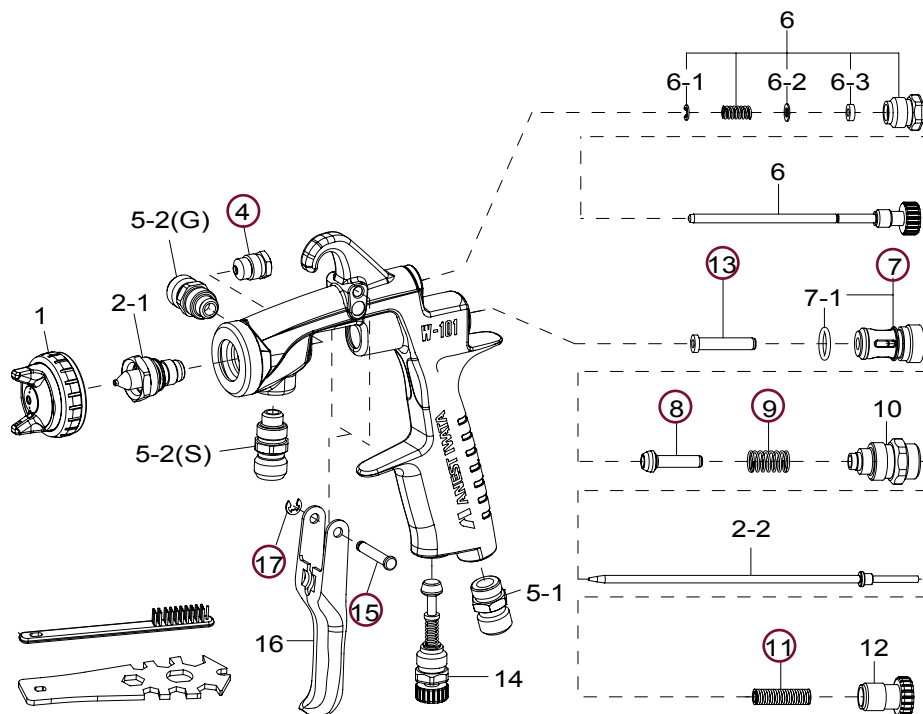
Code produit

W-101 PRESSION	E2P Ø 0,8	E2P Ø 1,0	E2P Ø 1,3	E2P Ø 1,5	€	
CHAPEAU D'AIR E2P	93704610	93704610	93704610	93704610	170	IC
BUSE + AIGUILLE	93706610P	93691610P	93666610P	93698610P	156	IC

W-101 SUCCION	H2 Ø 1,3	H2 Ø 1,5	H2 Ø 1,8	N1 Ø 1,8	€	
CHAPEAU D'AIR H2	93696610	93696610	93696610	---	140	IC
CHAPEAU D'AIR N1	---	---	---	93700610	138	IC

W-101 GRAVITÉ	E1 Ø 1,0	H2 Ø 1,3	H2 Ø 1,5	N1 Ø 1,8	€	
CHAPEAU D'AIR E1	93689610	---	---	---	144	C1
CHAPEAU D'AIR H2	---	93696610	93696610	---	140	IC
CHAPEAU D'AIR N1	---	---	---	93700610	138	IC
BUSE + AIGUILLE	93691610P	93666610P	93698610P	93702610	156	IC

MODÈLE SUPPRIMÉ



Pièces détachées et accessoires

Rep.	Code	Désignation	€	
1	voir p.162	CHAPEAU D'AIR E2P	170	IC
1	voir p.162	CHAPEAUX D'AIR E1-H2-N1	voir p.162	IC
2	voir p.162	BUSE + AIGUILLE	156	IC
-	03576530	JOINT DE CHAPEAU L NOIR	9	C1
-	93504700	AIGUILLE EMBOUT DELRIN SEULE 0.8mm / 1.0mm	170	IC
-	93505700	AIGUILLE EMBOUT DELRIN SEULE 1.3mm / 1.5mm	170	IC
5-1	03660300	RACCORD AIR M1/4" BSP	16	E
5-2	03584530	RACCORD PRODUIT M1/4" BSP	28	IC
6	93842531	RÉGLAGE FORME JET	66	IC
7	03843530	GUIDE CLAPET D'AIR	35	IC
8	73591530	CLAPET D'AIR (kit de 5)	106	IC
10	93844532	GUIDE RÉGLAGE PRODUIT	55	C1
12	93594532	BOUTON PRODUIT	21	C1
14	93845531	RÉGLAGE D'AIR	66	C1
16	03597530	GÂCHETTE	21	C1
4	73810623	ÉTOUPE + PRESSE ÉTOUPE (1 x 3 pcs)	109	C1
○	79208002	POCHETTE D'ENTRETIEN inclus: presse étoupe + joints (rep.4), circlips axe gâchette (rep.17), appui clapet d'air (rep.13), guide clapet d'air (rep.7+7-1), clapet d'air (rep.8), ressort clapet d'air (rep.9), ressort d'aiguille (rep.11), axe de gâchette	118	C1

Code	Désignation	€	
14018186F	GODET GRAVITÉ DÉCALÉ PC52 AG 200ML	99	C
14018080	GODET GRAVITÉ DÉCALÉ PC4S 400ML	106	C
14018641	GODET SUCCION À ÉTRIER PCL 7B2 700ML	114	C
14018040	GODET SUCCION PC2 600ML	140	C
W2KIT07	ANTIGOUTTES POUR GODET PC52B (1 x 5 pcs)	20	C1
77080010	ANTIGOUTTES POUR GODETS PCL 7 / PC2 (1 X5 pcs)	17	C
W2012920700	MANOMÈTRE + RÉGLAGE IMPACT CONTROLLER 2	85	E
77091052	TUYAU D'AIR 10x18 MF EURO 12,5m	125	E
930707A0	KIT DE NETTOYAGE ESSENTIEL (x 10 PIÈCES)	36	E
73660300	RACCORD TOURNANT MF1/4"	73	C1

LA FORCE DE VENTE

ANEST IWATA France opère dans tout le pays grâce à un solide réseau de vendeurs, de distributeurs et de partenaires spécialistes peinture. Si vous recherchez un revendeur le plus proche, nous vous invitons à contacter directement à notre vendeur (voir liste ci-dessous) ou notre service commercial à l'adresse suivante: info@anest-iwata-fr.com

SPÉCIALISTE AIR COMPRIMÉ


Jean-Pierre ZEHR
Port. 06 25 75 25 93
jp.zehr@anest-iwata-fr.com

SPÉCIALISTES INDUSTRIE


Olivier MESSIDOR
Port : 06 15 04 92 10
o.messidor@anest-iwata-fr.com


Olivier ISSELET
Port : 06 25 18 28 63
o.isselet@anest-iwata-fr.com

 **NORMANDIE**
Fabien LEBRANCU
Port : 06 16 38 03 84
f.lebranchu@anest-iwata-fr.com


 **PARIS / IDF / BELGIQUE**
Yannick TRICOT
Port : 07 77 68 00 42
y.tricot@anest-iwata-fr.com

 **NORD EST / LUXEMBOURG**
Eric MAGNIER
Port : 06 04 51 67 35
e.magnier@anest-iwata-fr.com

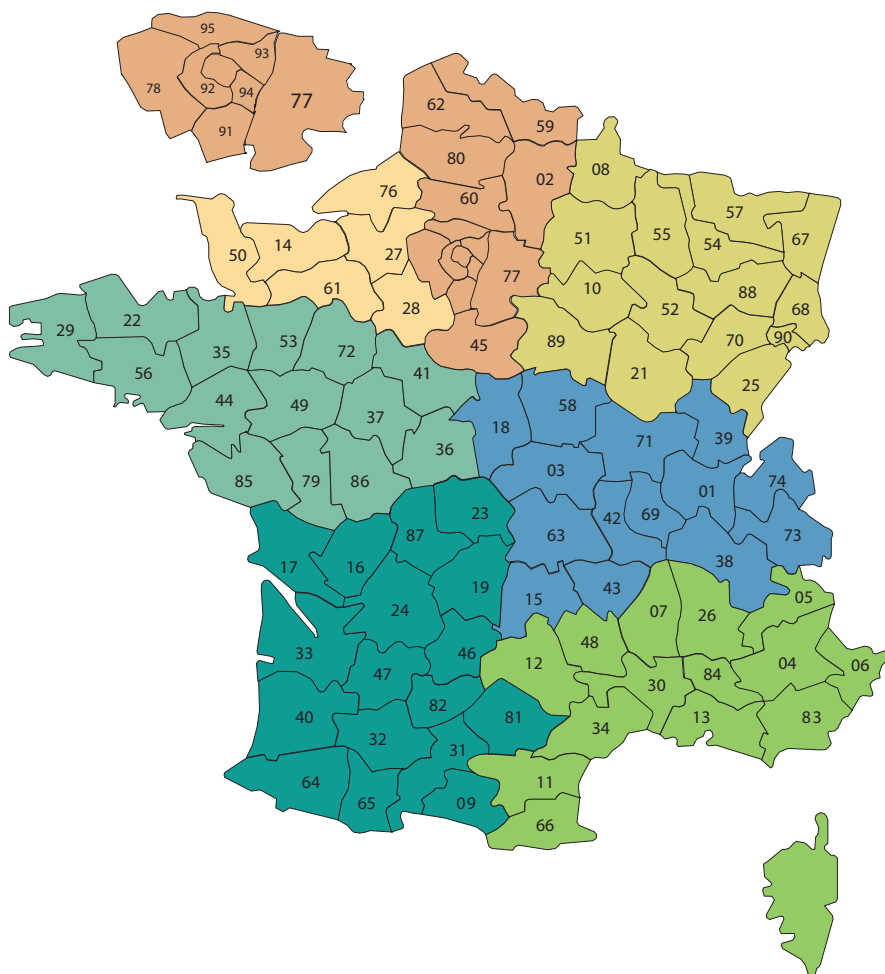
 **CENTRE EST**
Chris MARCONNET
Port : 07 79 49 70 88
chris.marconnet@anest-iwata-fr.com

 **SUD EST**
Olivier RETOURNÉ
Port : 06 14 14 80 61
o.retourne@anest-iwata-fr.com

 **NORD OUEST**
Philippe GUINCHE
Port : 06 15 28 42 84
p.guinche@anest-iwata-fr.com

 **SUD OUEST**
Emile PUGEAT
Port : 06 09 68 07 19
e.pugeat@anest-iwata-fr.com

DOM-TOM / EXPORT
Linda PIRET
Port : +33(0)6 15 69 54 60
l.piret@anest-iwata-fr.com



CONDITIONS DE VENTE 2024

1 - CONCLUSION DE LA VENTE :

Les présentes conditions générales de vente (ci-après « **CGV** ») s'appliquent, sans restriction ni réserve, à l'ensemble des ventes conclues entre ANEST IWATA (ci-après « **ANEST IWATA** » ou la « **Société** ») et un client professionnel passant une commande écrite (fax, email ou courrier) des produits commercialisés par ANEST IWATA (ci-après les « **Produits** ») tels que figurant sur le catalogue remis au client, et agissant dans le cadre de son activité uniquement (ci-après le « **Client** »).

Les présentes CGV sont soumises à validation du Client lors de la passation de sa commande ou lors de l'ouverture de son compte.

Le Client s'engage à prendre connaissance des présentes CGV avant validation de la commande et reconnaît que toute commande de Produits auprès de la Société, quelle qu'en soit l'origine, implique l'adhésion sans réserve aux présentes conditions générales de vente. Les CGV prévalent sur toutes conditions générales d'achat, quels qu'en soient les termes et annulent toute clause contraire pouvant figurer sur les contrats, documents ou correspondances du Client. Toutes conditions dérogatoires ou tout autre document devront, pour être applicables, être préalablement acceptés par les deux parties. Il est entendu que toute clause qui figure sur les contrats, documents ou correspondances du Client et qui ferait obstacle à l'application des présentes, dans l'éventualité où elle serait contraire aux dispositions desdits documents, est considérée comme nulle et sans effet à l'égard de notre Société.

La nullité d'une clause des présentes CGV n'entraîne pas la nullité des autres clauses. Le fait de passer commande implique l'adhésion entière et sans réserve du Client aux présentes CGV et au devis éventuel remis par ANEST IWATA (ci-après désignés le « **Devis** ») déterminant les spécifications des Produits commandés.

En cas de modification, les CGV applicables au Client sont celles en vigueur au jour de la passation de commande ou de l'acceptation du Devis.

2 - COMMANDES

L'exactitude des clichés de nos catalogues et publicités n'est pas contractuelle. Ils présentent d'une façon générale, les objets dont la forme ou la couleur peut varier à la suite d'améliorations apportées à nos fabrications. Ainsi, le rendu réel des Produits peut parfois légèrement différer de celui des photographies présentées sur le catalogue d'ANEST IWATA.

Le Client peut passer commande par fax : 04 74 94 34 39 ou par e-mail : info@anest-iwata-fr.com

Toute commande devra porter nos codes produits, quantités et prix.

Une commande doit être totalement renseignée pour éviter tout refus/impossibilité de traitement par notre Société. Toute commande est ferme et irrévocable dès sa réception par ANEST IWATA. Aucune annulation de commande ne peut être prise en considération si elle n'a pas été acceptée par ANEST IWATA.

Aucun rajout de commande ne peut être pris en compte s'il est effectué après midi le jour de passation de la commande initiale.

Aucun nouveau produit ne peut être ajouté à une livraison relative à des reliquats objets d'une précédente commande.

3 - FRANCO

Equipements de pulvérisation & accessoires & pièces détachées :

Pour toute commande inférieure à un montant de 440€ HT, ANEST IWATA applique un montant forfaitaire de 29€ correspondant aux frais de port et de gestion. Pour les livraisons en EXPRESS, la Société doit être consultée au préalable, l'ensemble du coût du transport Express est supporté par le Client. Pour toute commande HORS FRANCE METROPOLITAINE : export et DOM-TOM, l'expédition est au départ usine : Ex Works (Incoterm).

Compresseurs d'air & cuves & sècheurs d'air & tuyau de réseau d'air :

aucun FRANCO n'est appliqué sur ces gammes de Produits. Le montant de la participation aux frais de port est indiqué sur nos listes de prix en vigueur ainsi que sur le Devis transmis au Client.

4 - TARIF

Les prix des Produits sont indiqués dans les listes de prix transmis au Client, disponibles en version papier ou informatique (catalogue, fichiers Excel ou site informatique - accès professionnel). Ils sont fixés en fonction des conditions économiques actuelles, et notre Société se réserve le droit de les modifier à tout moment en cas de fluctuations de ces conditions. Néanmoins, le prix applicable à la commande est celui qui a été validé par le Client lors de l'envoi d'un devis ou de la passation de commande. Le Client sera informé de l'évolution des prix par écrit et au moins un mois avant l'entrée en vigueur des nouveaux tarifs.

5 - LIVRAISONS

5.1. Transfert des risques

Les marchandises voyagent aux risques et périls du Client. Sauf convention contraire, le transfert des risques a

lieu dès la remise des Produits au transporteur choisi par ANEST IWATA pour le compte de l'acheteur ou dès la mise à disposition des Produits au Client.

5.2. Délais de livraison

Quel que soit le délai convenu pour la livraison, aucune indemnité ne pourra être exigée en cas de retard, à moins de stipulation contraire convenue entre les Parties. Au cas où la commande nécessite un montage, un travail spécifique ou toute autre particularité, la livraison est subordonnée à une étude de faisabilité et les délais pourront être augmentés en conséquence. Le Client en sera informé lors de la passation de sa commande. La Société pourra procéder à des livraisons de façon globale ou partielle. Le Client en sera informé et à chaque livraison partielle devra correspondre un paiement proportionnel de cette livraison.

5.3. Retours de Produits

Aucun retour de Produits ne sera accepté si la réclamation n'a pas été préalablement faite par écrit par le Client dans un délai maximum de 60 (soixante) jours suivant réception des Produits livrés et à l'issue d'une acceptation expresse d'ANEST IWATA autorisant ce retour.

Aucun retour n'est possible dans les cas ci-dessous :

- Produit n'ayant pas été acheté auprès d'ANEST-IWATA France.
- Produit ayant une date limite d'utilisation (exemples : réservoir de compresseurs / masque respiratoire / etc.).
- Produit dont la commercialisation est arrêtée.
- Produit avec un conditionnement dégradé (et/ou stockage du Produit hors norme).
- Produit acheté en période de promotion.
- Produit acheté avec des conditions tarifaires spéciales.

En cas d'accord pour un retour, les Produits devront être retournés dans les conditions suivantes :

- Le Client dispose d'un délai de dix (10) jours pour retourner les Produits à compter de l'accord d'ANEST IWATA.
- Envoi de la copie du bon de livraison, ou de la facture, concernant l'article renvoyé.
- Les Produits retournés doivent avoir leur emballage d'origine en parfait état.

Le montant des Produits retournés sera remboursé au Client par ANEST IWATA, avec application d'une décote appliquée au cas par cas selon le contexte et l'état des Produits renvoyés. Le Client est seul responsable de la dégradation des Produits résultant de leur entreposage dans des conditions anormales ou incompatibles avec leur nature.

CONDITIONS DE VENTE 2024

Si le retour Produit est lié à une erreur de commande du Client et concerne un retour dans un délai supérieur à 2 mois suivant la date de facturation, une commande de compensation égale au double de la valeur du retour sera exigée. En aucun cas les frais de port et de gestion ne peuvent faire l'objet d'un remboursement.

5.4. Conditions d'expéditions

5.4.1. Vices apparents ou manquants :

Le nombre et l'état des Produits doivent impérativement être vérifiés à la livraison en présence du transporteur. En cas d'avaries, retards, manquants, il appartiendra au destinataire de consigner ses protestations et réserves régulières auprès du transporteur, sur le document de réception qu'il doit obligatoirement signer, faire contresigner par le transporteur ou son préposé, dater et confirmer par lettre recommandée dans un délai de 3 jours, non compris les jours fériés. Sans préjudice des dispositions à prendre vis-à-vis du transporteur, les réclamations sur les vices apparents ou sur la non-conformité (conformité établie dans la notice technique du produit) des Produits livrés doivent être formulées par lettre recommandée avec accusé de réception dans les 72 heures qui suivent la réception de la marchandise. Passé ce délai, aucune réclamation concernant de tels vices ne pourra être admise.

5.4.2. Lieux de livraisons :

Nous livrons nos marchandises uniquement dans le point de vente professionnel du Client et n'acceptons aucune livraison directe chez des particuliers utilisateurs. Dans les cas exceptionnels d'une demande de livraison sur chantier d'un gros matériel (exemple Compresseurs d'air) ou d'une urgence ainsi que pour une livraison en Corse, nous nous réservons la faculté de pratiquer la livraison moyennant un supplément de 15 % sur la valeur du matériel livré (hors frais de port normalement dû). Le Client en sera informé lors de la passation de sa commande

6. CONDITIONS DE RÈGLEMENT :

6.1. Délai :

Nos factures sont payables 45 jours nets (date de facturation + 45 jours), par LCR directe ou virement.

6.2. Escompte :

En cas de paiement comptant ou de règlement anticipé par rapport à la date de règlement prévu sur la facture, il sera appliqué un escompte de 0.3% par mois d'anticipation.

Pénalités en cas de retard de paiement :
Pour tout retard de paiement total ou partiel, notre société se réserve le droit d'appliquer une pénalité forfaitaire pour frais de recouvrement du montant légal

(Art. L441-10 du Code de Commerce) ainsi que la pénalité de retard de 3 fois le taux de l'intérêt légal et ce après mise en demeure préalable de l'acheteur. Tous frais, de quelque nature que ce soit, lié au retard ou défaut de paiement seront à la charge de l'acheteur. Toute compensation ou toute déduction réalisée unilatéralement par le Client seront traitées comme un défaut de paiement et entraîneront l'application des sanctions ci-dessus énoncées.

En outre, dans le cas où le Client n'honore pas le paiement de sa commande, ANEST IWATA sera en droit :

- De prononcer l'exigibilité anticipée de toutes les factures du Client, y compris de celles dont le terme n'est pas échu et quelles que soient les conditions de paiement convenues antérieurement,
- De suspendre l'exécution de la commande concernée et/ou de toutes les commandes en cours avec le Client,
- De prononcer, après mise en demeure par lettre recommandée avec accusé de réception restée sans effet dans les huit (8) jours de sa première présentation, la résolution de plein droit de la commande concernée et/ou de toutes les commandes en cours avec le Client,
- De demander les garanties de paiement qu'ANEST IWATA jugera nécessaires,
- De conserver, à titre d'indemnité, tous acomptes reçus sans préjudice de tous autres dommages et intérêts compensatoires.

Dans le cas où le Client passe une commande à ANEST IWATA sans avoir procédé au paiement à échéance de la/des commandé(s) précédente(s), ANEST IWATA pourra refuser d'honorer la commande et de livrer les Produits concernés, sans que le Client ne puisse prétendre à une indemnité.

6.3. Nouveaux clients :

Pour toute ouverture de compte il appartient au Client d'envoyer : papier en-tête avec N° SIRET avec N° TVA et RIB. Aucune première commande inférieure à 2 500 € net HT ne sera acceptée.

7. GARANTIE :

Pour bénéficier de la garantie, les Produits doivent être retournés FRANCO à nos magasins, le port aller-retour est à la charge du Client. Les Produits ne doivent avoir fait l'objet d'aucune manipulation dégradant leur qualité initiale. Nos Produits sont garantis contre tout vice de fabrication pendant 24 mois à partir du jour où les Produits ont quitté la Société. Les Produits défectueux doivent être renvoyés sans délai à la Société pour lui permettre de vérifier s'il existe véritablement un défaut.

Exclusion de garantie : la garantie n'est pas applicable si le défaut ou le vice résulte d'un remplacement d'une pièce d'origine par une autre pièce non conforme. Également si le défaut provient de dommage résultant de chocs, d'erreurs de manœuvre ou d'une utilisation anormale, non-appropriée ou non conforme aux instructions de la Société.

A titre de cette garantie, la seule obligation de la Société sera, au choix d'ANEST IWATA le remboursement ou la réparation du Produit ou des pièces défectueuses sauf si ce mode de dédommagement s'avère impossible ou disproportionné. En aucun cas la garantie ne s'étend aux dommages indirects (perte de chiffre d'affaires...). Le port est pris en charge par le Client pour l'envoi des Produits aux ateliers d'ANEST IWATA. Les pièces remplacées gratuitement sont remises à la disposition de la Société et redeviennent sa propriété.

8. CLAUSE DE RÉSERVE DE PROPRIÉTÉ :

Le transfert de propriété des Produits n'intervient qu'après paiement intégral de leur prix en principal et accessoires suivi de l'encaissement des sommes correspondantes en application de l'article L624-16 du CODE DU COMMERCE. En cas de défaut de paiement par le Client de tout ou partie du prix, la Société sera en droit de revendiquer les Produits vendus ou d'en obtenir la restitution, aux frais, risques et périls du Client. Aussi longtemps que la propriété des Produits n'a pas été transférée au Client, celui-ci s'interdit d'accorder à un tiers une sûreté quelconque sur ces Produits sans l'accord préalable et écrit de la Société. Notre garantie n'est acquise qu'au Paiement intégral des Produits.

9. FORCE MAJEURE :

Notre Société sera libérée de ses obligations pour tout événement indépendant de notre volonté qui empêche ou retarde la livraison des produits, assimilé contractuellement à la force majeure au sens de l'article 1218 du Code civil. Il en sera ainsi notamment en cas d'événements intervenant chez nous ou nos sous-traitants, tels que : lock-out, grève, incendie, épidémie, embargo, accident, notamment d'outillage, bris de machine, interruption ou retard dans les transports, impossibilité d'être approvisionné, défectuosité des matières premières, ou de tout autre événement indépendant de notre volonté entraînant un chômage partiel ou total dans notre Société, celles de nos fournisseurs ou sous-traitants.

CONDITIONS DE VENTE 2024

10. DROITS DE PROPRIÉTÉ INTELLECTUELLE

ANEST IWATA reste en tout temps propriétaire exclusive de la technologie et du savoir-faire, breveté ou non, ainsi que de tous les droits de propriété industrielle et intellectuelle associés aux Produits, développés par ANEST IWATA ou, le cas échéant, par ses sous-traitants.

Le Client s'interdit de disposer, de divulguer ou d'utiliser tous les documents, rapports, concepts, idées, études, documents et informations établis et développés par ANEST IWATA et auxquels il aurait accès dans le cadre de l'achat des Produits.

La marque ANEST IWATA et tous autres signes distinctifs propriété d'ANEST IWATA (la « Marque ») demeurent la propriété exclusive d'ANEST IWATA. Sauf accord spécifique conclu entre les Parties, le Client ne peut en aucun cas faire usage de la Marque propriété d'ANEST IWATA.

Le Client s'engage à n'effectuer aucune action susceptible de porter préjudice à l'image de la réputation de la Marque et s'interdit d'utiliser la Marque à quelque titre que ce soit notamment à titre de dénomination sociale.

Tout usage illicite de la Marque expose le Client à des poursuites pénales et au versement de dommages-intérêts.

11. DONNEES PERSONNELLES :

ANEST IWATA informe le Client, que les données collectées pour la gestion de sa/ses commande(s) de Produits, telles que les adresses mails des interlocuteurs, numéro de téléphone sont conservées par ANEST IWATA (agissant comme responsable de traitement au sens du RGPD – règlement européen n° 2016/679) pour les besoins de réalisation de la commande concernée, ce que le Client reconnaît et accepte à la signature des présentes. Ces données collectées sont destinées aux fins de référencement et de gestion de ses clients et fournisseurs (opérations administratives, liées aux contrats, aux commandes etc..).

Le Client est informé que chaque interlocuteur/utilisateur est en droit de demander de mettre à jour, de s'opposer, supprimer ou rectifier les données le concernant, pour motif légitime. Il peut exercer ses droits sous réserve de la fourniture d'une pièce justificative d'identité auprès d'ANEST IWATA

Pour les exercer, il suffit de nous envoyer un message soit par email, soit par le formulaire contact de notre site (info@anest-iwata-fr.com) ou par courrier à : ANEST-IWATA France, 25 Rue de MADRID, 38070 - SAINT QUENTIN FALLAVIER en précisant votre nom, prénom, adresse email.

Une réponse vous sera apportée dans les 72heures suivant votre demande.

ANEST IWATA s'engage en à assurer la confidentialité et la sécurité, des données.

12. RESPONSABILITE

La responsabilité totale d'ANEST IWATA pour toute réclamation, responsabilité ou frais, quelle qu'en soit la nature, est limitée au montant de la Commande objet du litige.

Les préjudices indirects subis par le Client sont exclus de toute demande d'indemnisation. Sont qualifiés de préjudices indirects, sans que cette liste soit limitative, notamment la perte de chiffre d'affaires, la perte d'exploitation, le préjudice commercial, le manque à gagner ou toute prétention formulée par un tiers quel qu'il soit à l'encontre du Client. Les Parties reconnaissent que les dispositions de la présente clause sont déterminantes dans leur volonté de contracter ensemble et que le prix convenu reflète la répartition du risque entre les Parties et la limitation de responsabilité en résultant.

13. PRÉCONISATIONS :

Les avis et conseils, les indications techniques, les propositions, que nous pouvons être amenés à donner ou à faire, n'impliquent de notre part aucune garantie. Il ne nous appartient pas d'apprécier les cahiers des charges ou descriptifs fournis. Il appartient au client de vérifier l'adéquation entre le choix du matériel et les conditions réelles d'utilisation.

14. CLAUSE ATTRIBUTIVE DE JURIDICTION :

Les présentes conditions générales de vente ainsi que les ventes qu'elles régissent, sont soumises à la loi française à l'exclusion de tout autre droit. La Convention de Vienne sur la vente internationale de marchandises est expressément exclue.

En cas de contestation de tout ou partie des présentes conditions de vente, ou pour toutes celles pouvant naître de l'exécution de cette convention, il est fait attribution de juridiction au tribunal de commerce de Vienne, même en cas de pluralité de défendeurs ou appels de garantie.

Nos traites ou acceptations n'opèrent ni novation, ni dérogation à cette clause attributive de juridiction.

NOTES :

A large area of the page is filled with horizontal dotted lines, providing space for notes or comments.

Anest Iwata vous garantit un service après-vente rapide et efficace.
 Nous vous proposons un échange standard, voir conditions ci-dessous.
 Nos techniciens, sur place, sont à votre disposition pour toute question technique ou conseil.
 A tout moment, vous pouvez joindre notre équipe:

ANEST IWATA France

25 Rue de Madrid 38070 St Quentin Fallavier

Tel. +33 4 74 94 59 69

Fax +33 4 74 94 34 39

Email: info@anest-iwata-fr.com

Pour vous, utilisateur, nous vous proposons un ECHANGE STANDARD de votre ancien matériel (soumis à conditions), à prix avantageux: soit 30% de remise sur le prix public conseillé indiqué dans ce catalogue.

Désignation

Gamme pistolets ANEST IWATA / échange standard*

(sous réserve du retour du matériel)

- MODÈLE SUPERNOVA SÉRIE 2 (gamme WS et/ou LS)
- MODÈLE 200/400 (gamme WB et/ou LPH)
- MODÈLE 101/300 (gamme WB et/ou LPH)

**30% de remise à déduire
sur la valeur tarif HT**

Gamme pompes à MEMBRANES ANEST IWATA / échange standard*

(sous réserve du retour du matériel)

- MODÈLE DPS 90 STANDARD
- MODÈLE DPS 120 STANDARD
- MODÈLE DPS 90/120 WB

**30% de remise à déduire
sur la valeur tarif HT**

Autre équipement

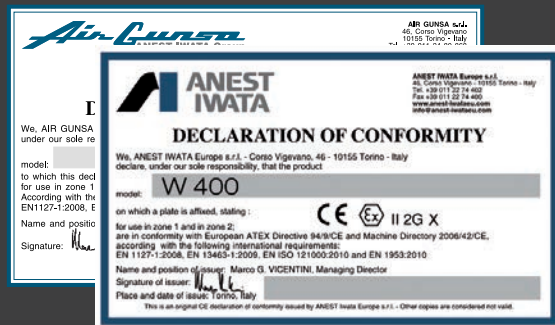
Devis (somme déductible si réparation effectuée).....	80,00€
Tarif main d'oeuvre (taux horaire).....	75,00€
Forfait nettoyage pistolet (hors pièces).....	75,00€
Coût transport + frais administratifs	29,00€

Prise sous garantie

Pour bénéficier de la garantie, le matériel doit être retourné FRANCO à notre siège.
 Le matériel ne doit pas avoir fait l'objet d'aucune manipulation dégradant sa qualité initiale.
 Nos équipements sont garantis 24 mois contre tout vice de fabrication.
 La garantie n'est pas applicable si le défaut résulte d'un remplacement d'une pièce d'origine par une autre pièce non conforme, ou si le dommage résulte d'une erreur de manipulation.

DÉCLARATION DE CONFORMITÉ CE ATEX

Directives européennes: 1994/9/CE - 1999/92/CE



La marque CE autorisée par la Commission Européenne prouve la conformité du produit avec toutes les Directives Européennes applicables.

ATEX autorise l'utilisation des équipements dans des atmosphères explosives.

Famille de produit II (Equipement de surface)

Risque d'explosion dû à la présence de GAZ

Précautions spéciales dans le manuel d'utilisation



Risque d'atmosphère Explosive	zone	Marquage équipement
Constant	0	1
Occasionnel	1	2
Minime/Accidentel - courte période	2	3



QUE SIGNIFIQUE ATEX ?

Le terme ATEX est donné à deux Directives Européennes réglementant les « Atmosphères Explosives ».

QU'EST-CE QU'UNE "ATMOSPHÈRE EXPLOSIVE" ?

Une « atmosphère explosive » est une atmosphère qui pourrait devenir explosive en raison des conditions locales ou/et opérationnelles. C'est un mélange d'air et de substances inflammables sous forme de gaz, vapeurs, brouillards ou poussières, dans lequel, après inflammation, la combustion se propage à l'ensemble du mélange non brûlé.

Il existe deux volets de la directive ATEX :



La directive 1999/92/CE concerne la sécurité des travailleurs sur le lieu de travail par rapport aux risques d'inflammation et d'explosion. Elle s'adresse aux utilisateurs et fixe les prescriptions minimales à respecter par le chef d'établissement. Elle impose de faire une classification en zones et d'effectuer la mise en conformité de l'établissement.



La directive 94/9/CE concerne la libre circulation des équipements lors de leur mise sur le marché. Elle s'adresse aux concepteurs d'équipements destinés à être utilisés dans les atmosphères explosives. Elle impose un marquage CE et ATEX.

Bien entendu le distributeur joue un rôle de conseil et de prescripteur.

QUELLES ZONES POUR QUELS DANGERS ?

Concernant les gaz :

Zone 0 : DANGER PERMANENT - MARQUAGE 1

Emplacement dans lequel une atmosphère explosive est présente en permanence ou pendant de longues périodes.

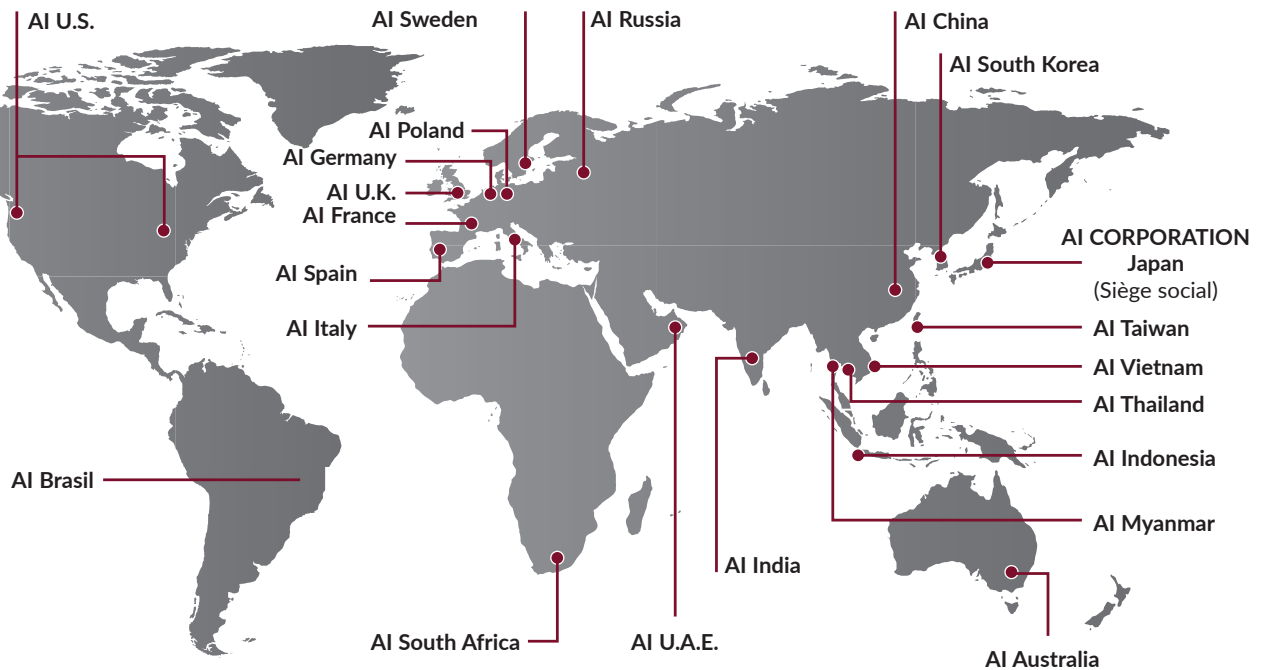
Zone 1 : DANGER OCCASIONNEL - MARQUAGE 2

Emplacement dans lequel une atmosphère explosive est susceptible de se former occasionnellement ou en service normal.

Zone 2 : DANGER ACCIDENTEL - MARQUAGE 3

Emplacement dans lequel une atmosphère explosive n'est pas susceptible de se former en fonctionnement normal ou si elle se produit néanmoins, ne peut subsister que pendant une courte période.

ANEST IWATA DANS LE MONDE



ANEST IWATA France S.A
25 Rue de Madrid - 38070 St Quentin Fallavier
Tél : 04.74.94.59.69 | Fax : 04.74.94.34.39
info@anest-iwata-fr.com
www.anest-iwata-coating.com
compresseurs.anest-iwata.fr

CATALOGUE
TARIF
2024

